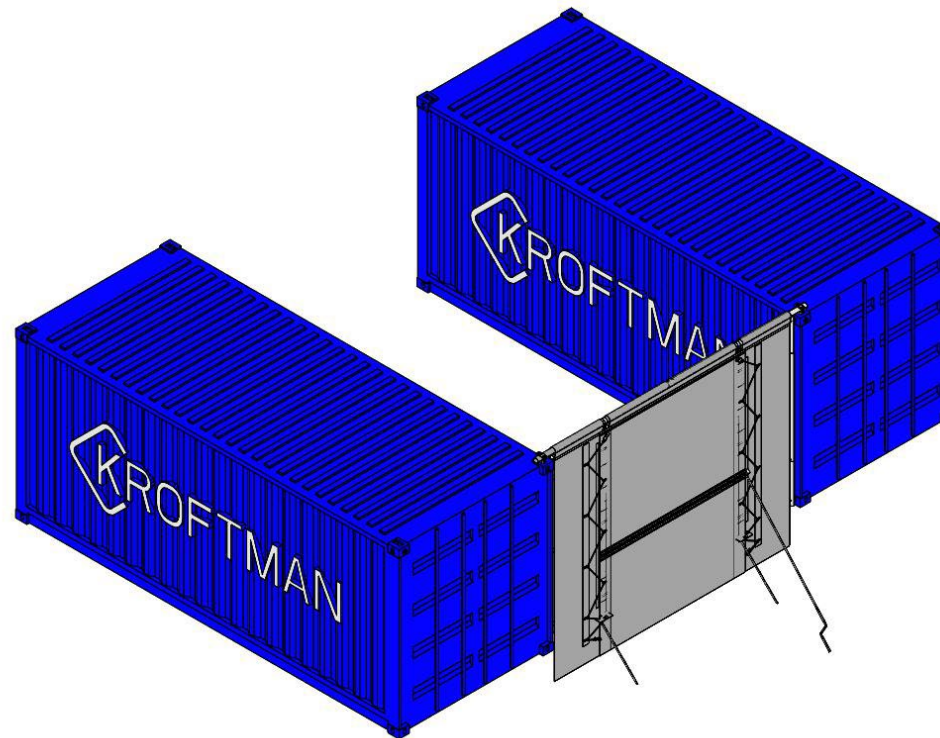





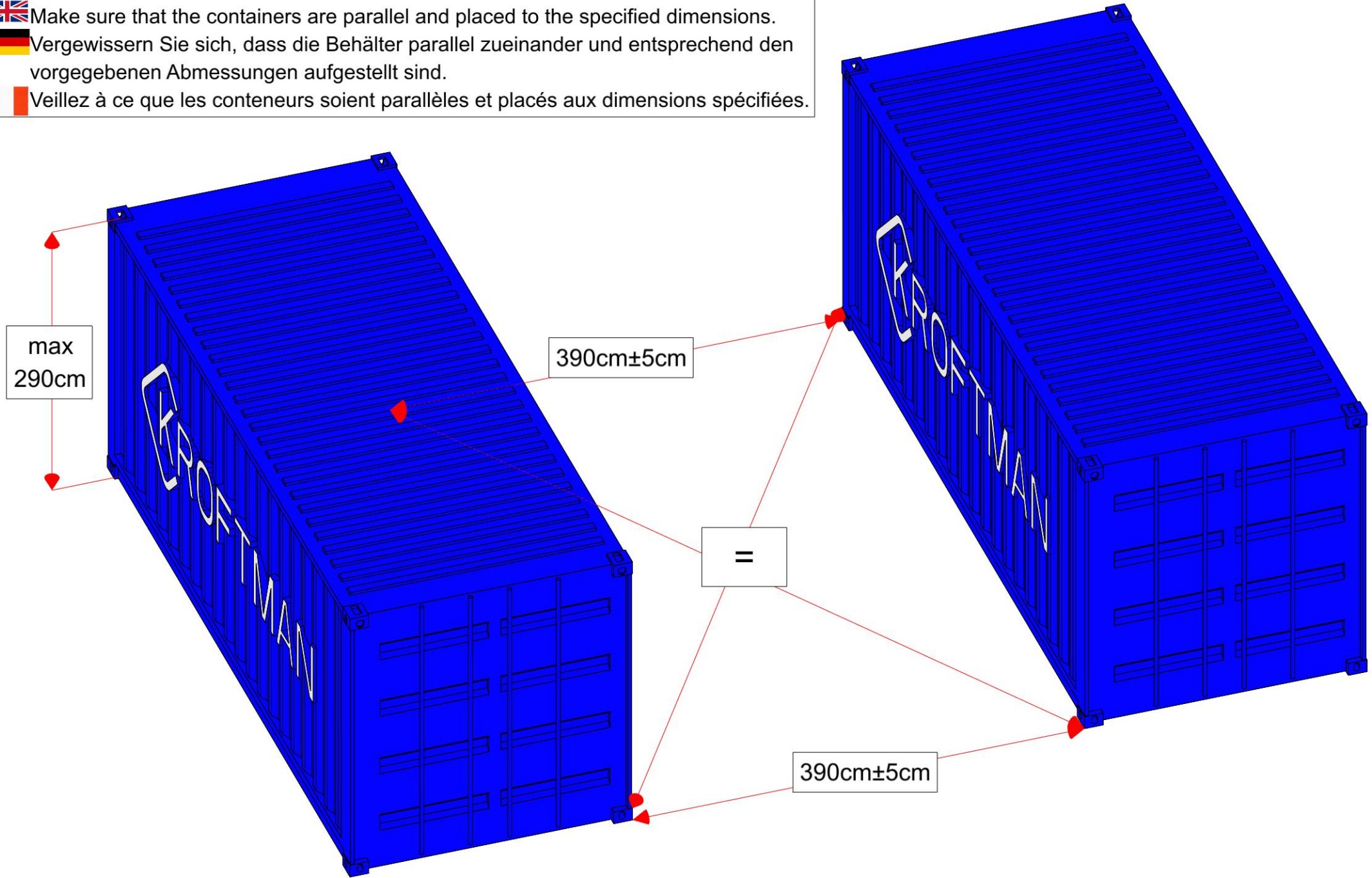
Container shelter/ Containerüberdachung / Abris sur containers

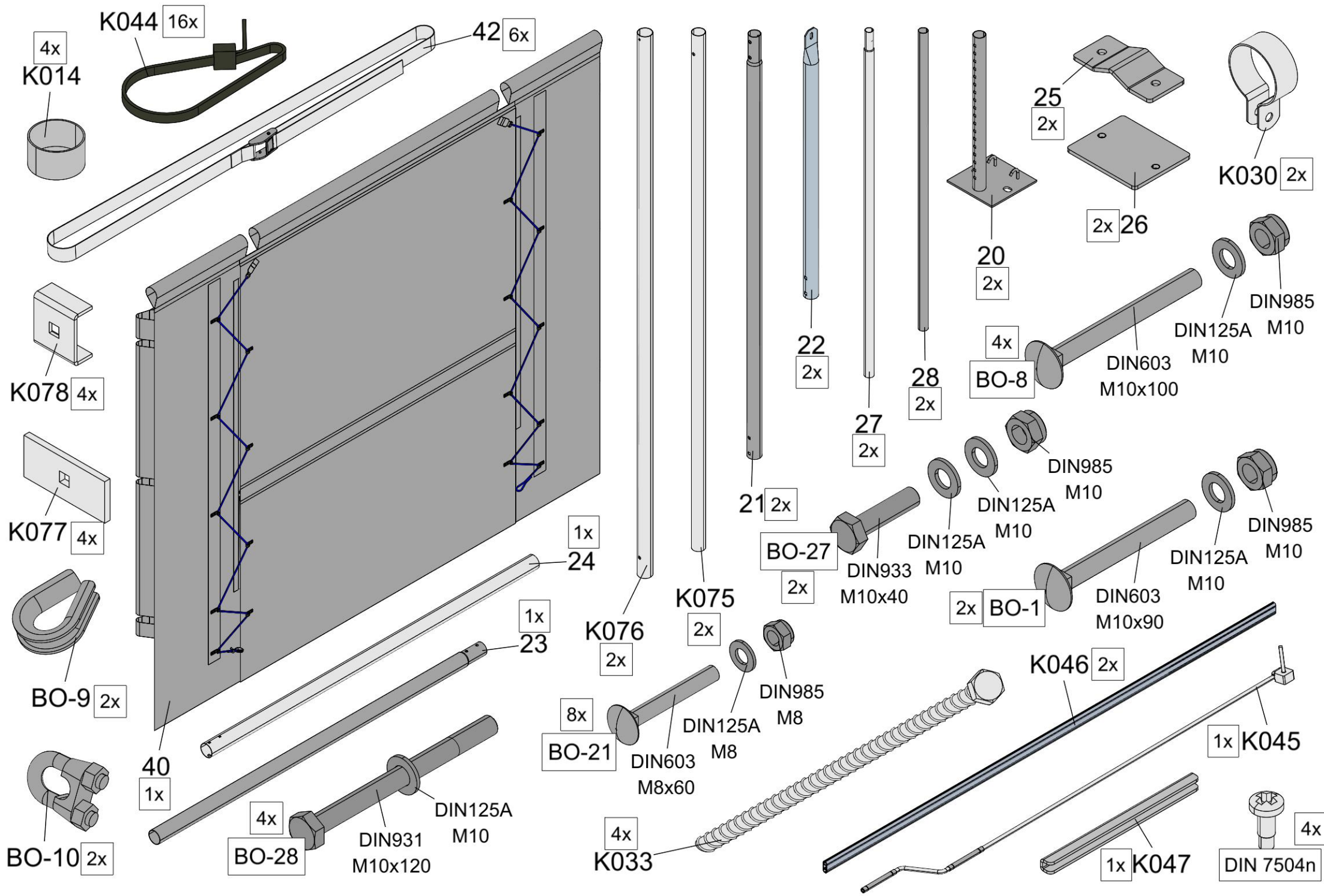
# KROFTMAN WB-400-TP

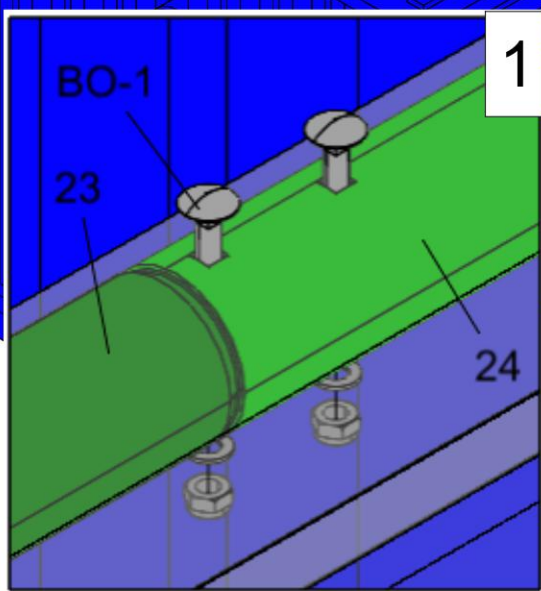
Assembly manual for tarpaulin end wall  
Montageanleitung für die Planenstirnwand  
Manuel d'assemblage pour la paroi d'extrémité de la bâche






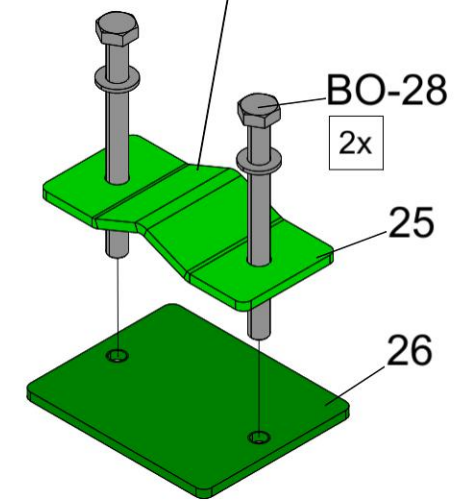
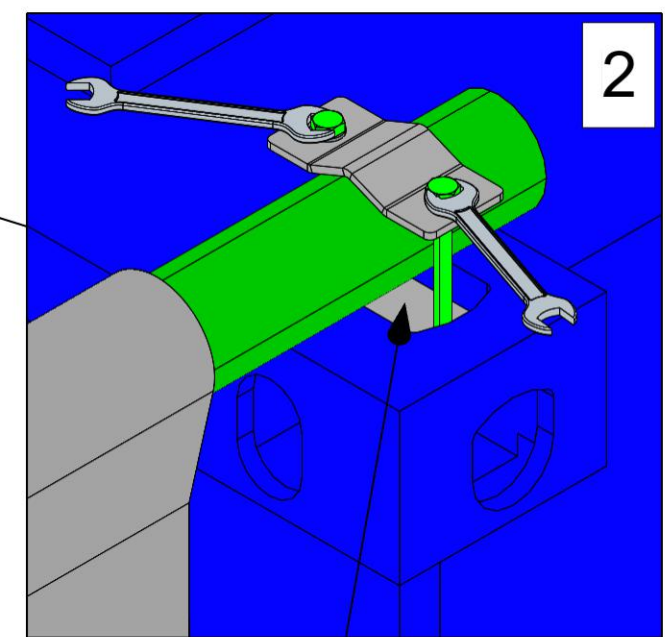
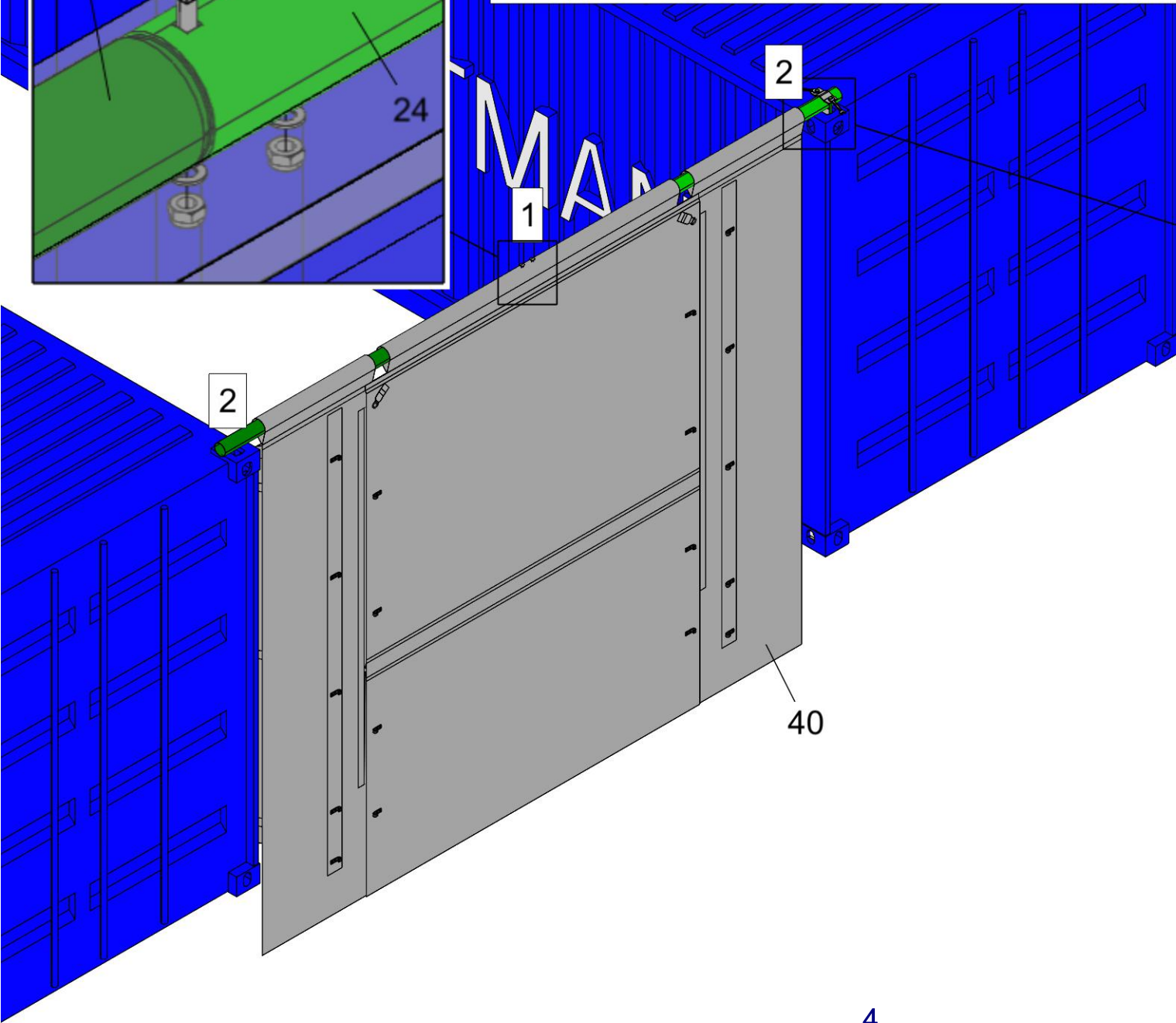
 Make sure that the containers are parallel and placed to the specified dimensions.  
 Vergewissern Sie sich, dass die Behälter parallel zueinander und entsprechend den vorgegebenen Abmessungen aufgestellt sind.  
 Veillez à ce que les conteneurs soient parallèles et placés aux dimensions spécifiées.

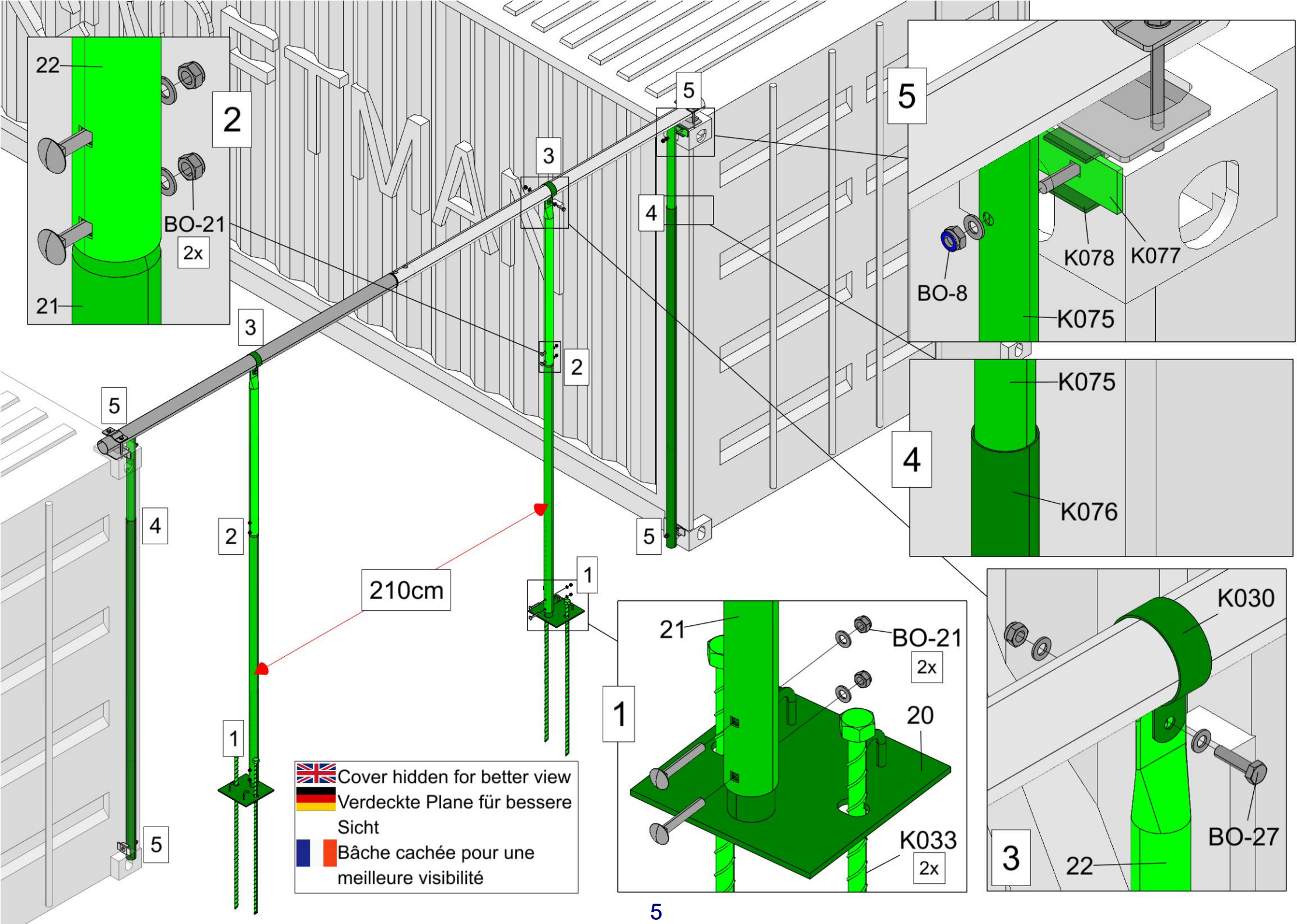


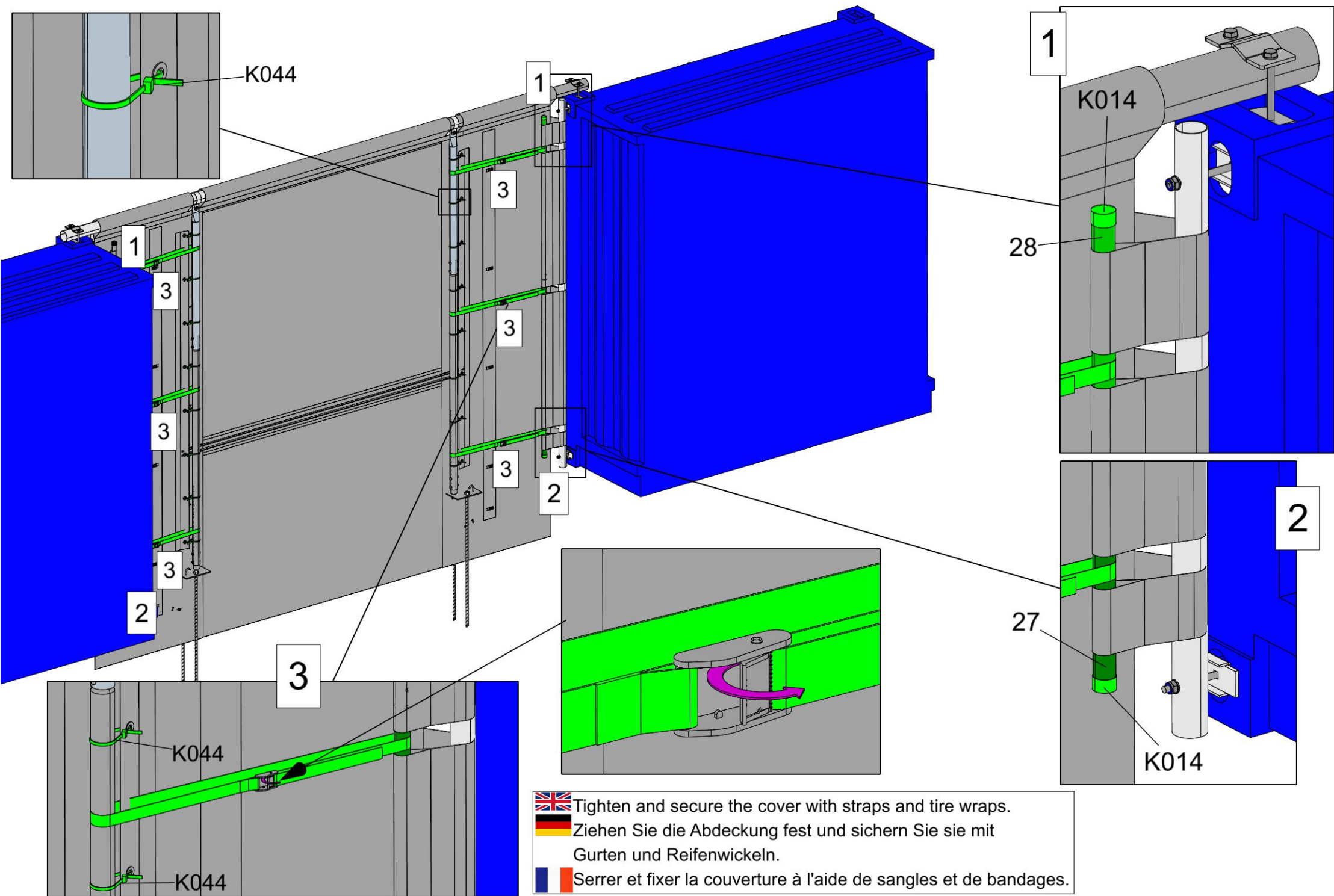






 Insert the tubes through the covers pockets, place them on top of the container and secure them with the brackets  
 Führen Sie die Schläuche durch die Abdecktaschen, setzen Sie sie auf den Behälter und sichern Sie sie mit den Halterungen  
 Insérer les tubes dans les poches des couvercles, les placer sur le dessus du conteneur et les fixer à l'aide des supports.




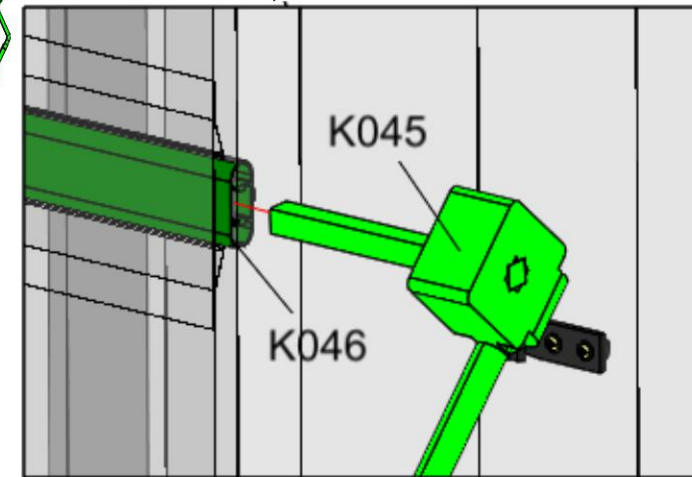
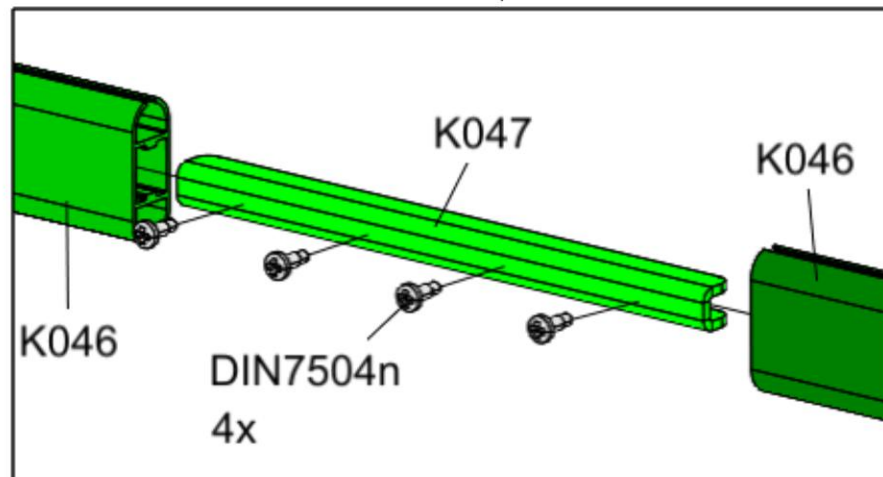
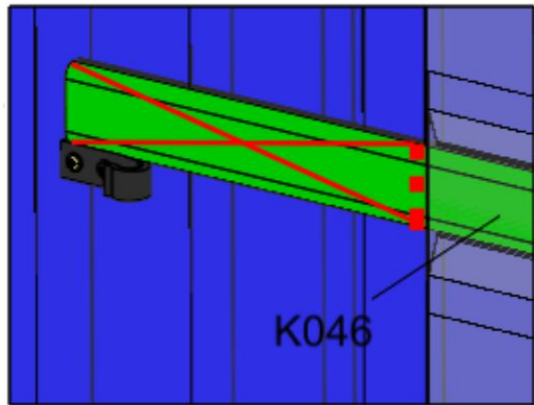
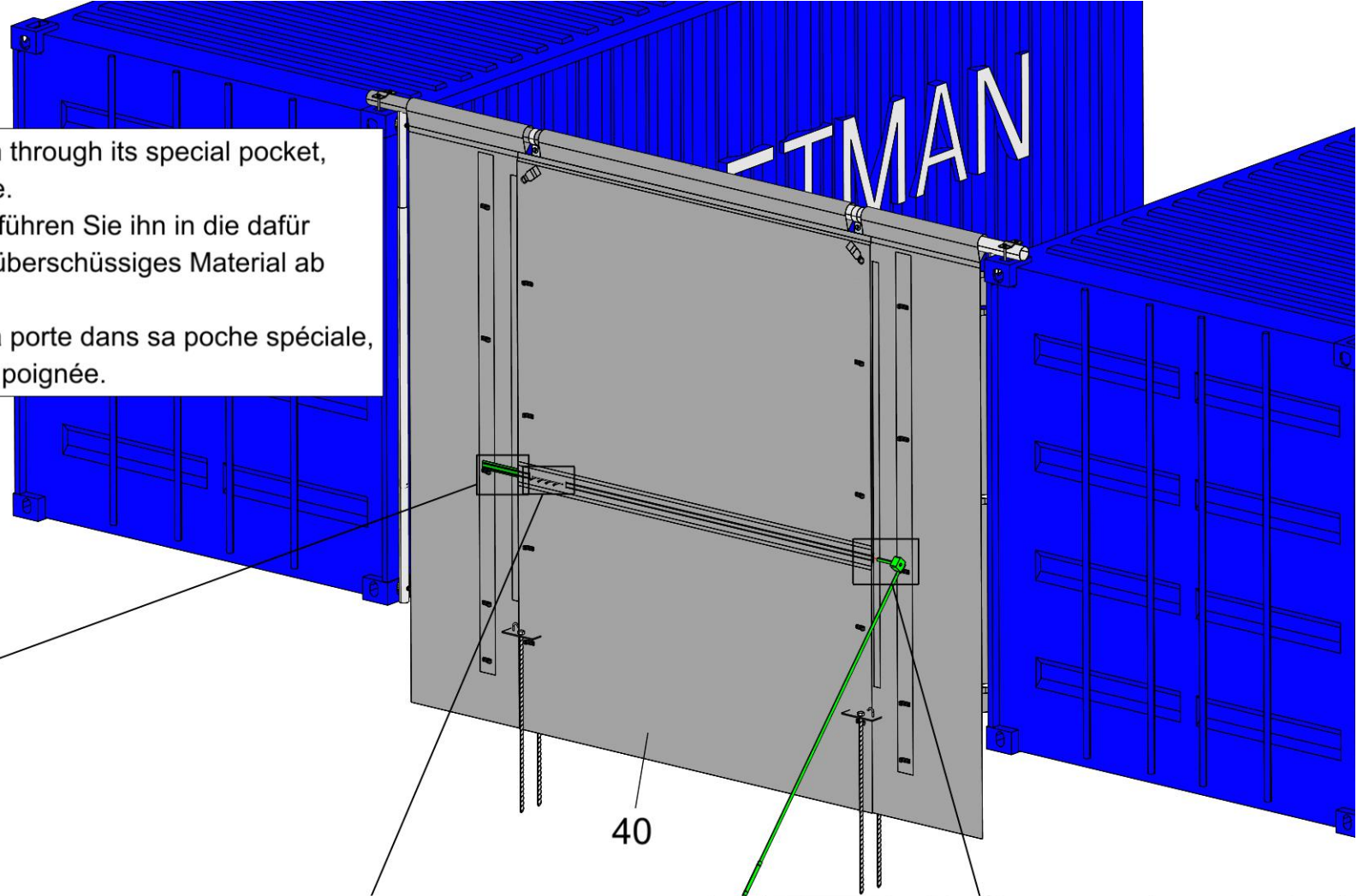







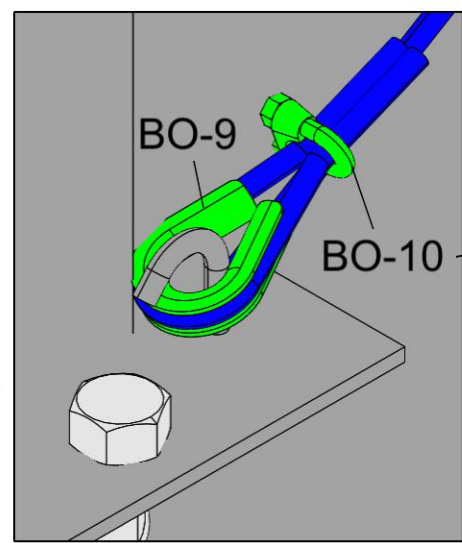
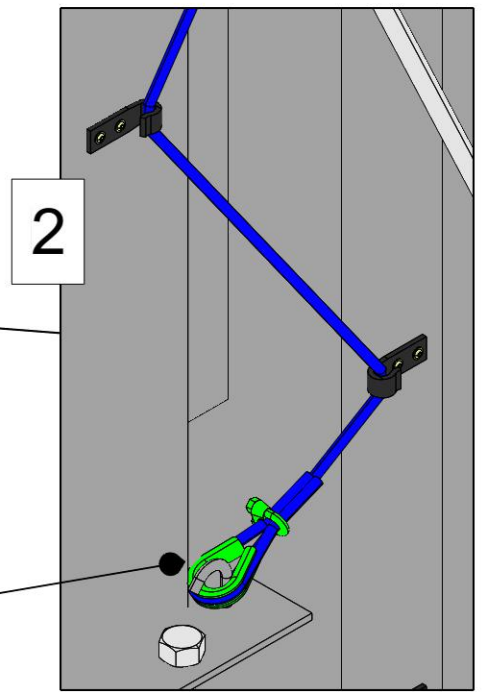
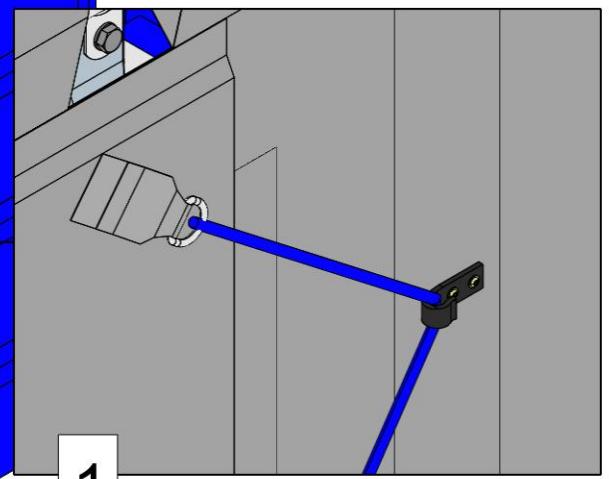
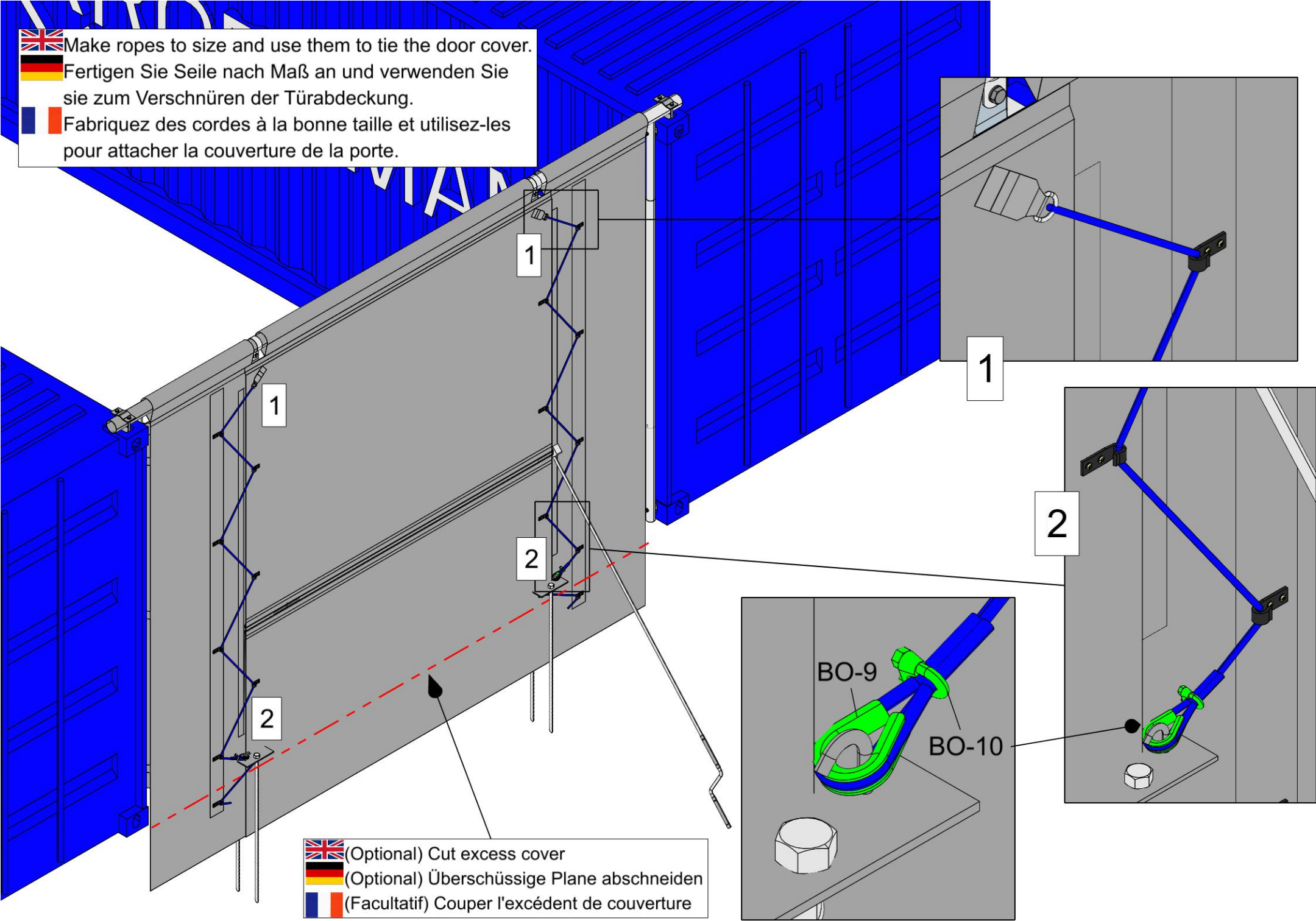
 Assemble and insert the door mechanism through its special pocket, cut excess material and attach the handle.




 Montieren Sie den Tormechanismus und führen Sie ihn in die dafür vorgesehene Tasche ein, schneiden Sie überschüssiges Material ab und befestigen Sie den Griff.

 Assemblez et insérez le mécanisme de la porte dans sa poche spéciale, coupez l'excédent de matériau et fixez la poignée.



 Make ropes to size and use them to tie the door cover.  
 Fertigen Sie Seile nach Maß an und verwenden Sie sie zum Verschnüren der Türabdeckung.  
 Fabriquez des cordes à la bonne taille et utilisez-les pour attacher la couverture de la porte.



 (Optional) Cut excess cover  
 (Optional) Überschüssige Plane abschneiden  
 (Facultatif) Couper l'excédent de couverture