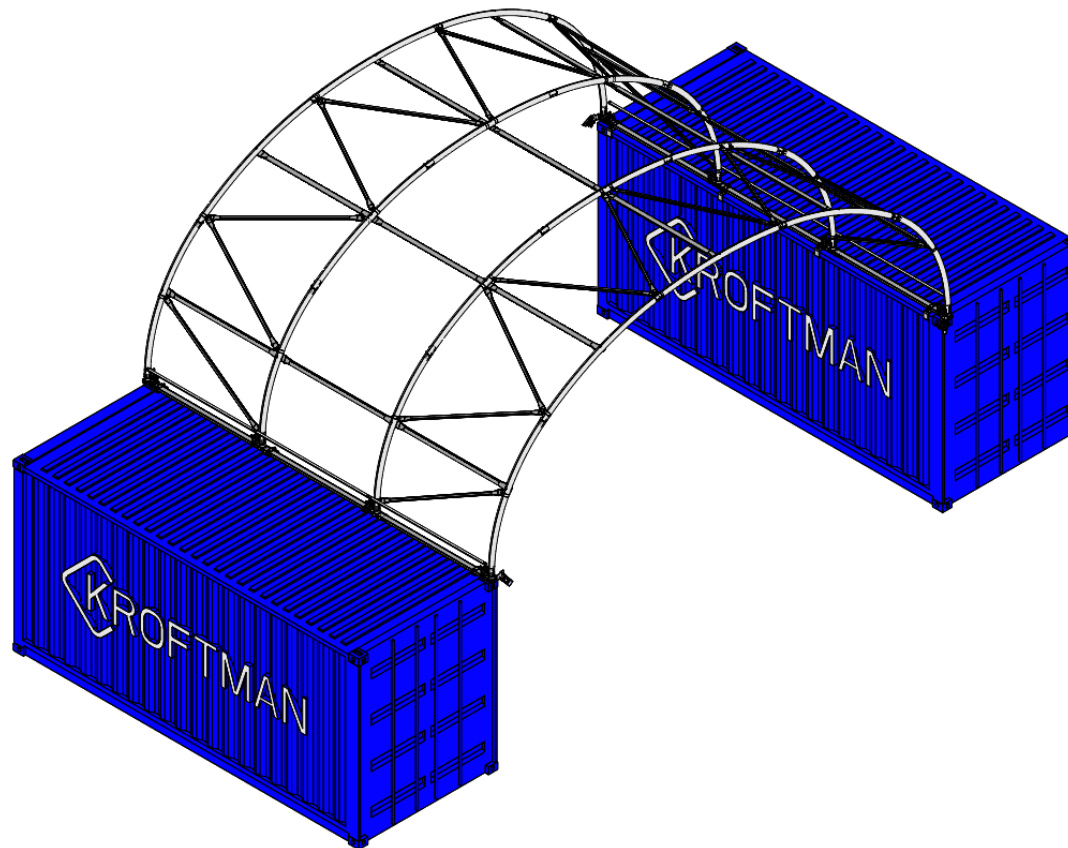
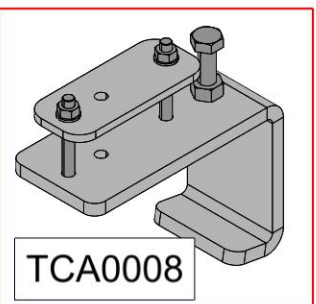


Container shelter/ Containerüberdachung / Abris sur containers

KROFTMAN CT-A-806

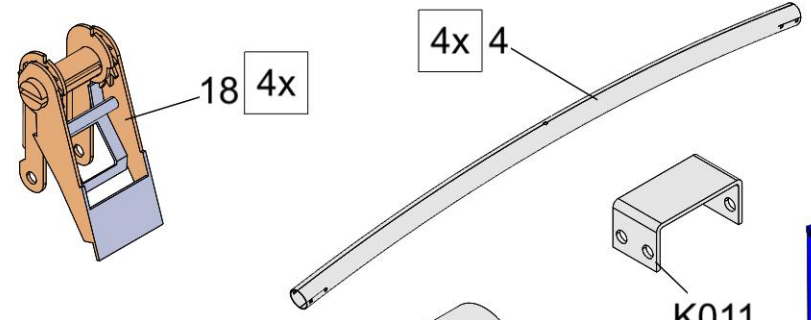
Assembly manual for main frame
Montageanleitung für den Hauptrahmen
Manuel d'assemblage du cadre principal





TCA0008

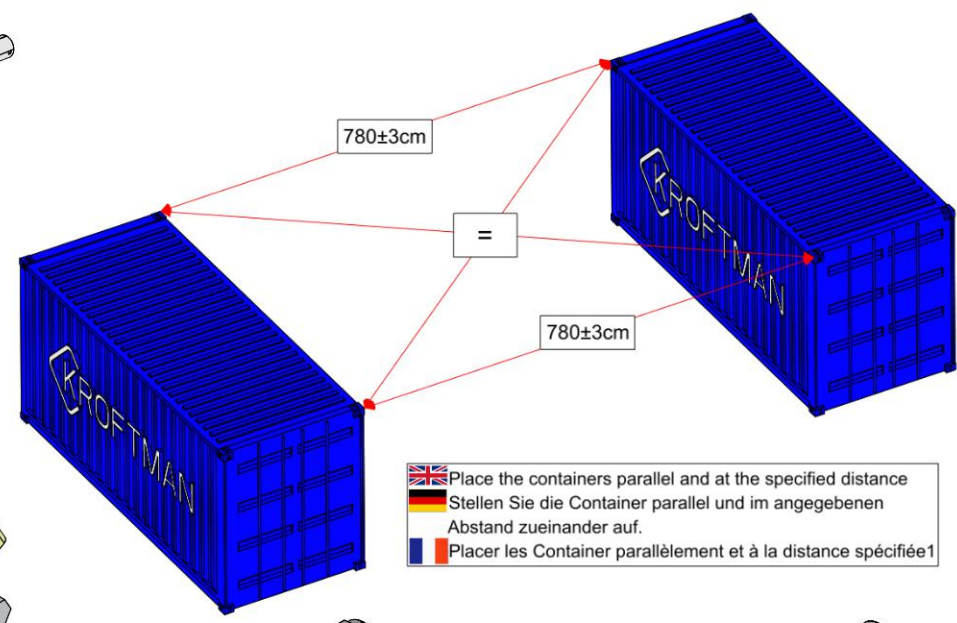
 Extra option
 Zusätzliche Option
 Option supplémentaire



18 4x

4x 4




K011
8x

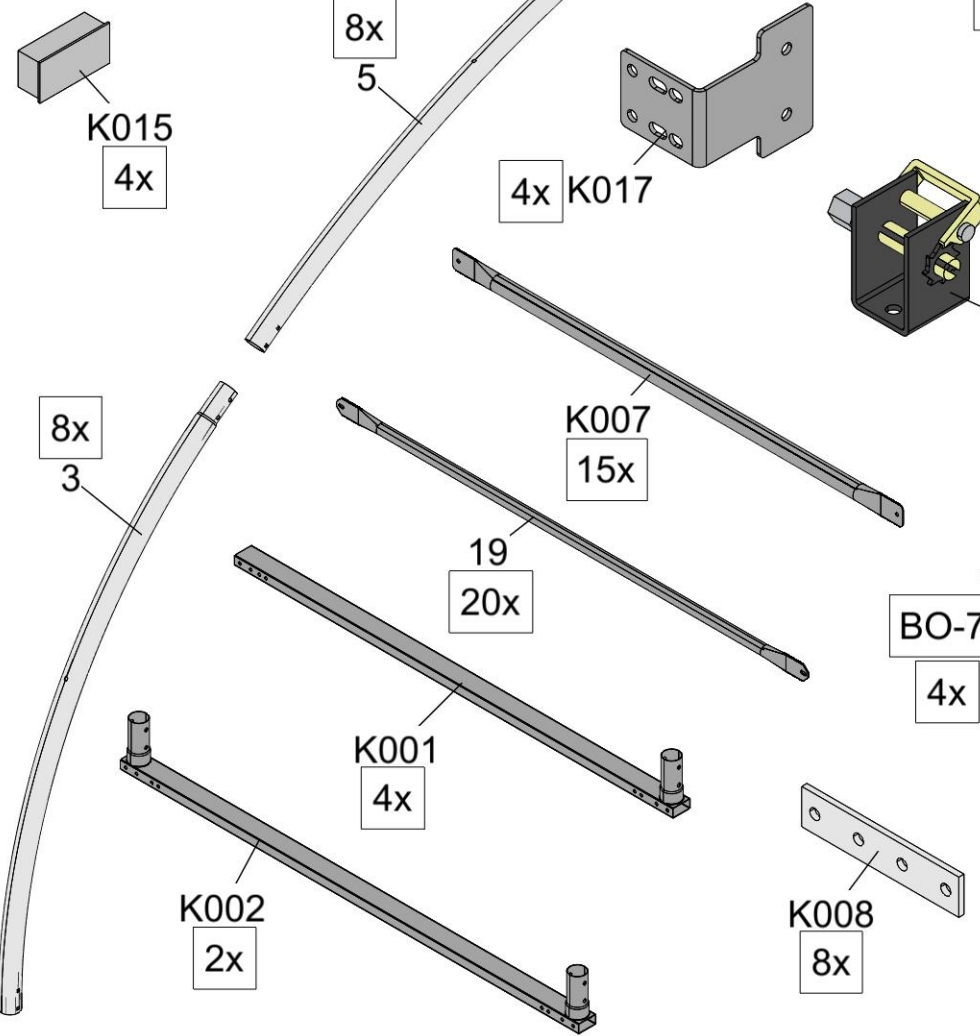


780±3cm

=

780±3cm

 Place the containers parallel and at the specified distance
 Stellen Sie die Container parallel und im angegebenen Abstand zueinander auf.
 Placer les Container parallèlement et à la distance spécifiée1



K015
4x

8x
5

4x K017

K030
32x

K009
4x

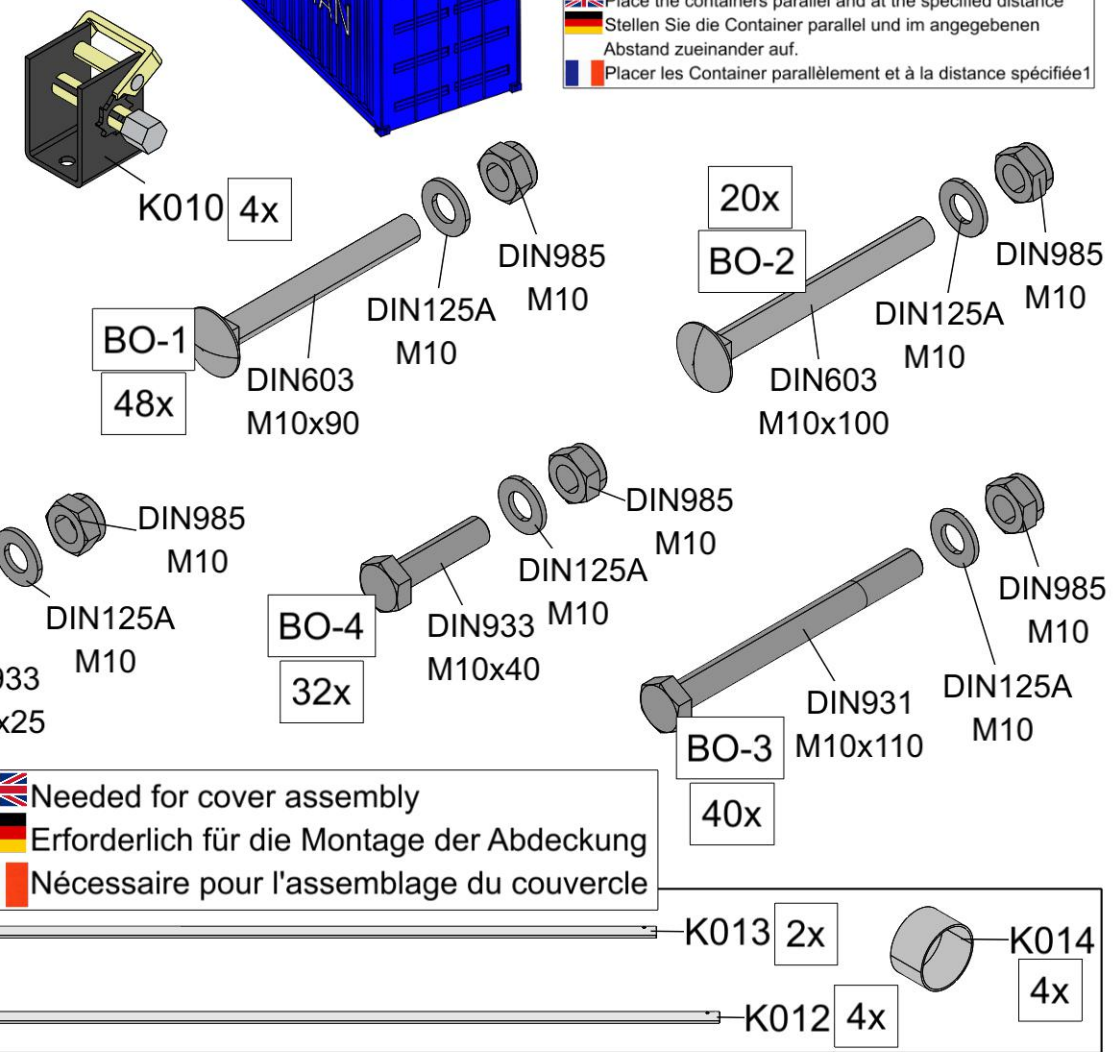
K007
15x

19
20x

K001
4x

K002
2x

K008
8x



K010 4x

BO-1
48x

DIN125A
M10

DIN985
M10

20x
BO-2

DIN603
M10x100

DIN125A
M10

DIN985
M10

BO-7
4x

DIN933
M10x25

DIN985
M10

DIN125A
M10

BO-4
32x

DIN933
M10x40

DIN985
M10




DIN125A
M10

BO-3
40x

DIN931
M10x110

DIN985
M10

DIN125A
M10

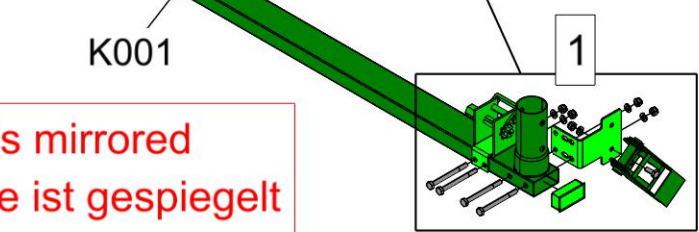
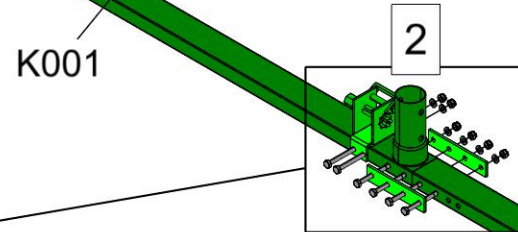
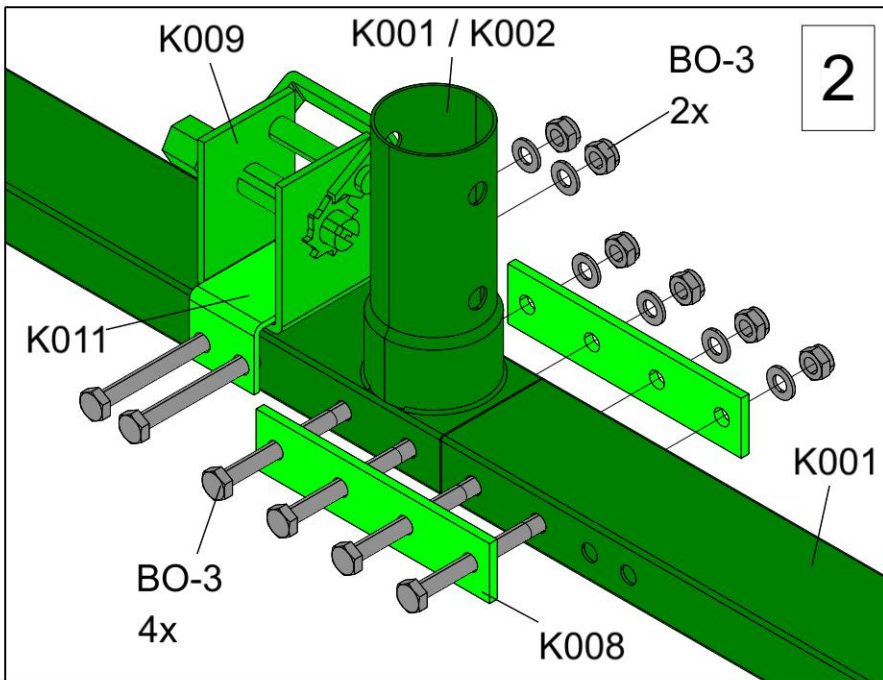
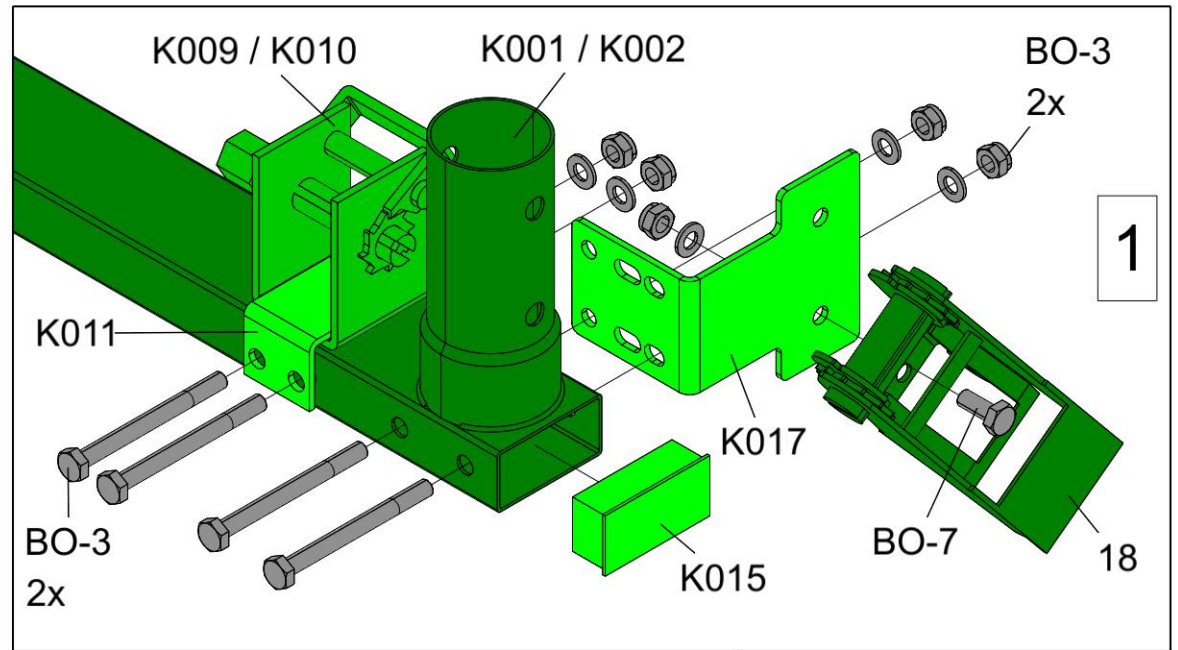
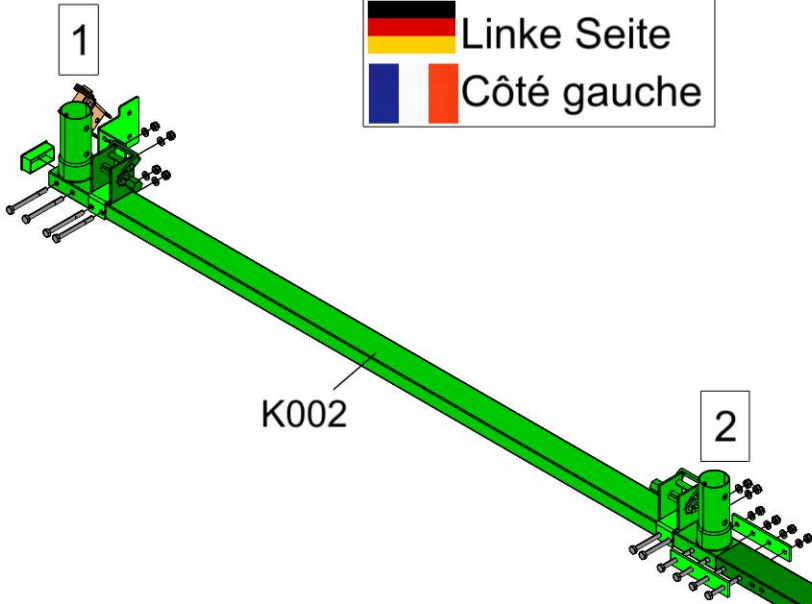
 Needed for cover assembly
 Erforderlich für die Montage der Abdeckung
 Nécessaire pour l'assemblage du couvercle



K013 2x


K012 4x


K014 4x


 Left side
 Linke Seite
 Côté gauche

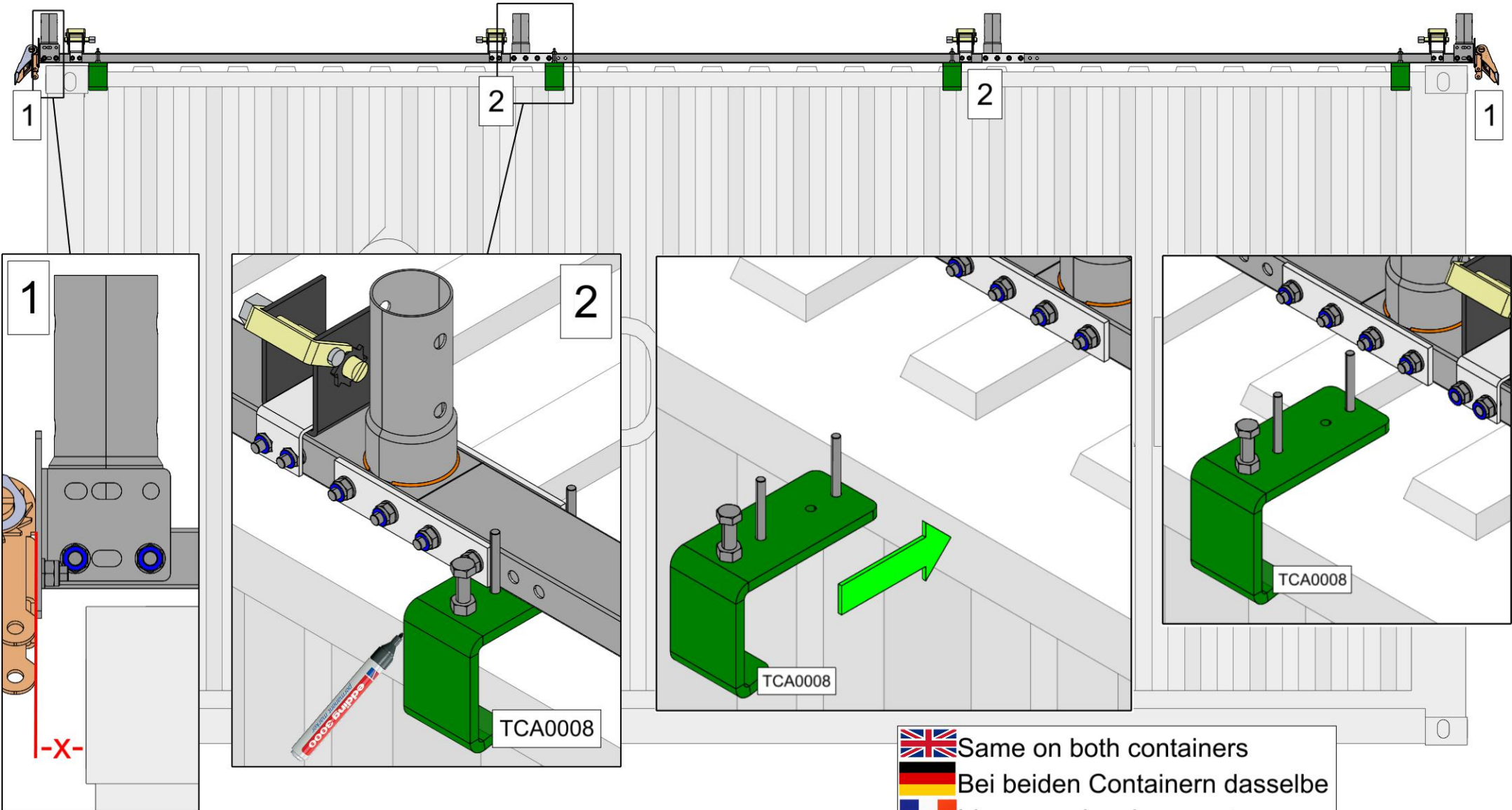


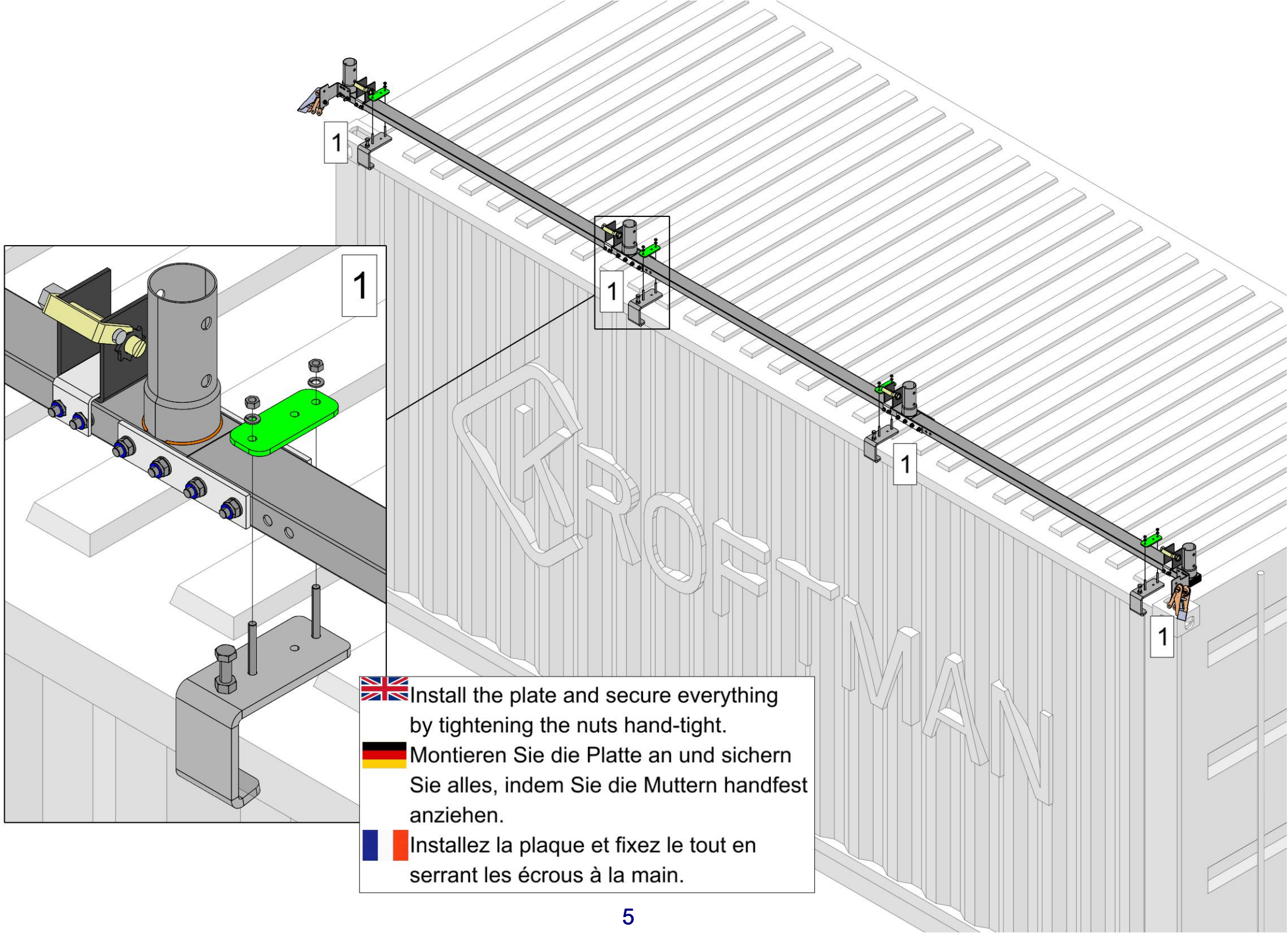
 The right side base rail is mirrored
 Die rechte Grundschiene ist gespiegelt
 Le rail de la base droite est en miroir

 Place and symmetrically align the base rail on top of the container. Mark the position of the TCA0008 clamps as close to the tubes as possible, remove the base rail and place the clamps. Level the clamps and tighten the nuts hand-tight.

 Setzen Sie die Grundschiene auf den Container und richten Sie sie symmetrisch aus. Die Position der TCA0008-Klemmen so nah wie möglich an den Rohren markieren, die Grundschiene entfernen und die Klemmen anbringen. Richten Sie die Klemmen aus und ziehen Sie die Muttern handfest an.

 Placer et aligner symétriquement le rail de base sur le dessus du conteneur. Marquer la position des pinces TCA0008 le plus près possible des tubes, retirer le rail de base et placer les pinces. Mettez les pinces à niveau et serrez les écrous à la main.





Install the plate and secure everything by tightening the nuts hand-tight.

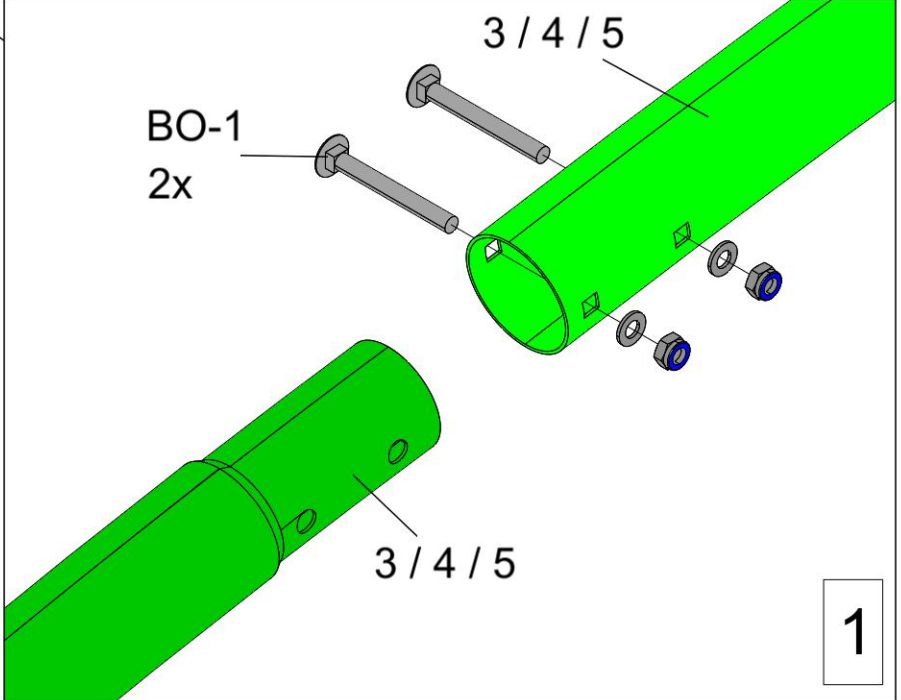
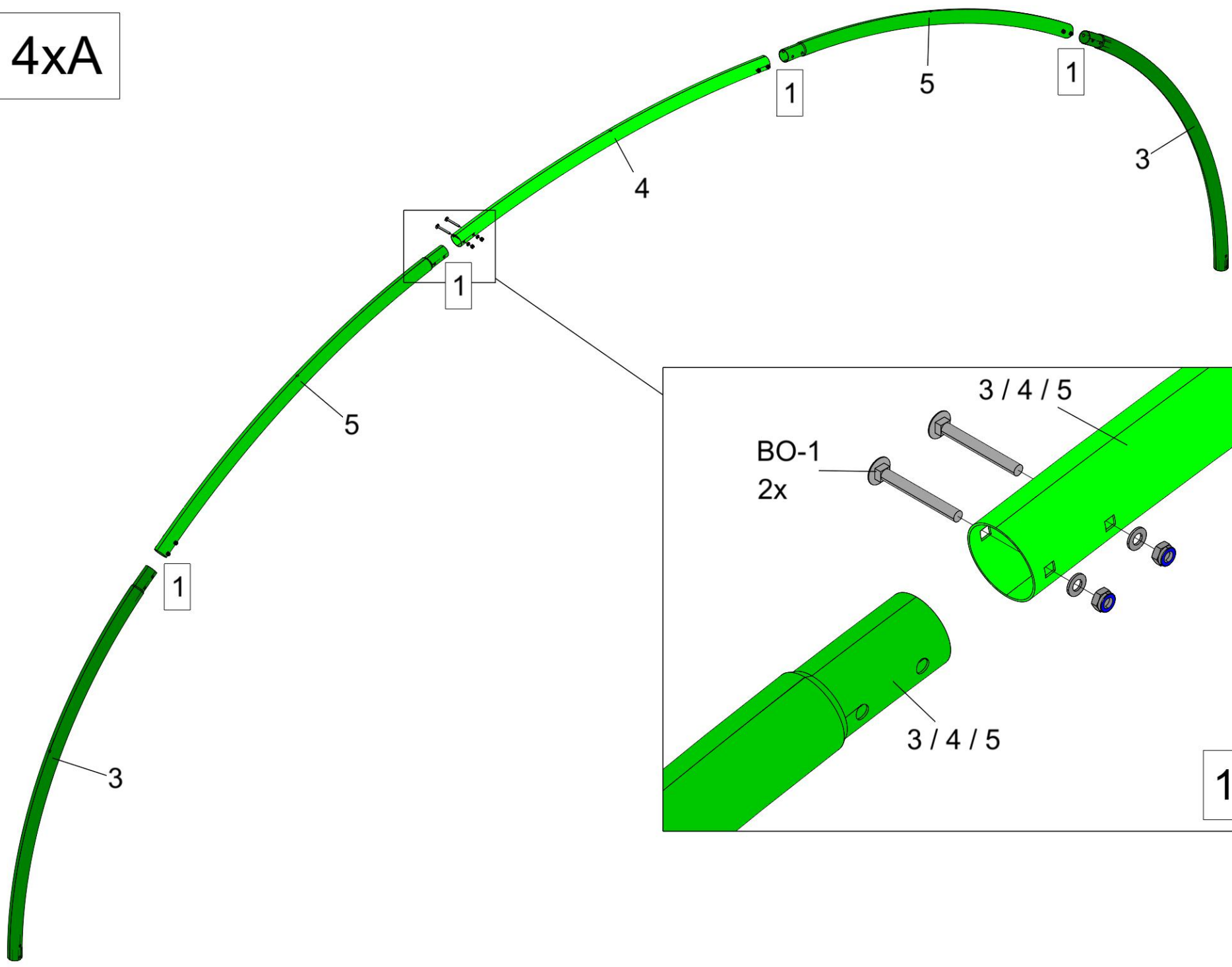


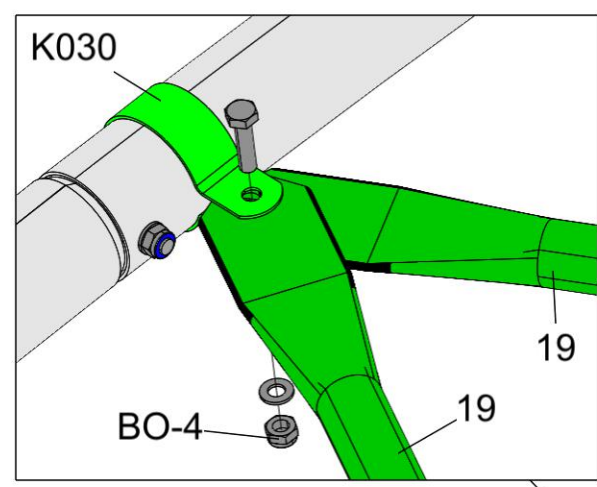
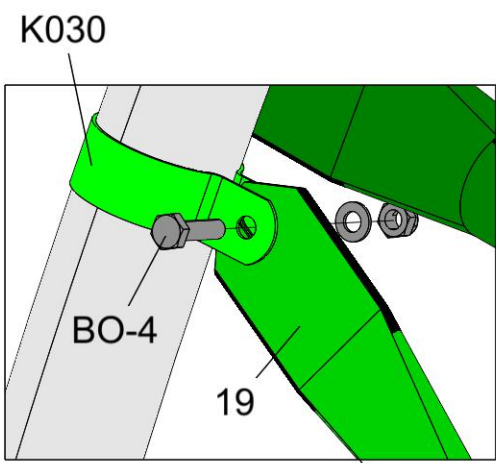
Montieren Sie die Platte an und sichern Sie alles, indem Sie die Muttern handfest anziehen.






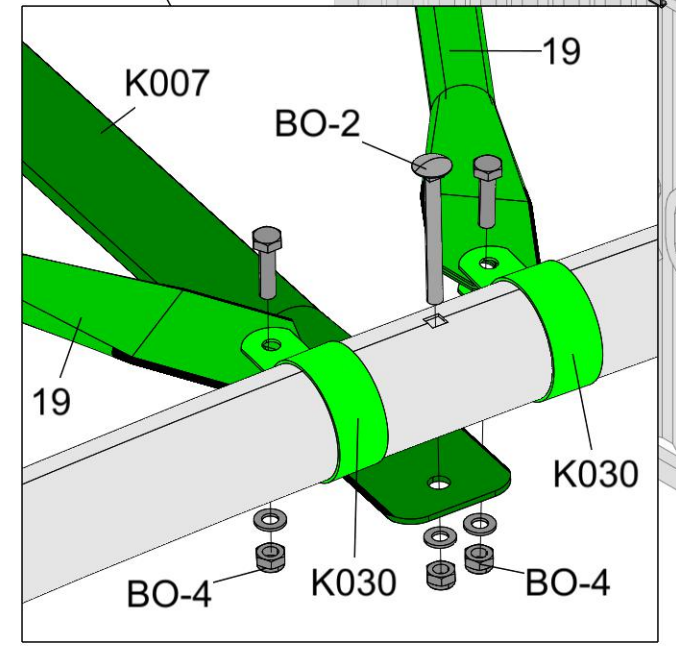
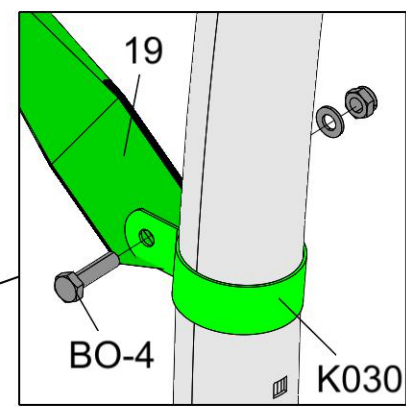
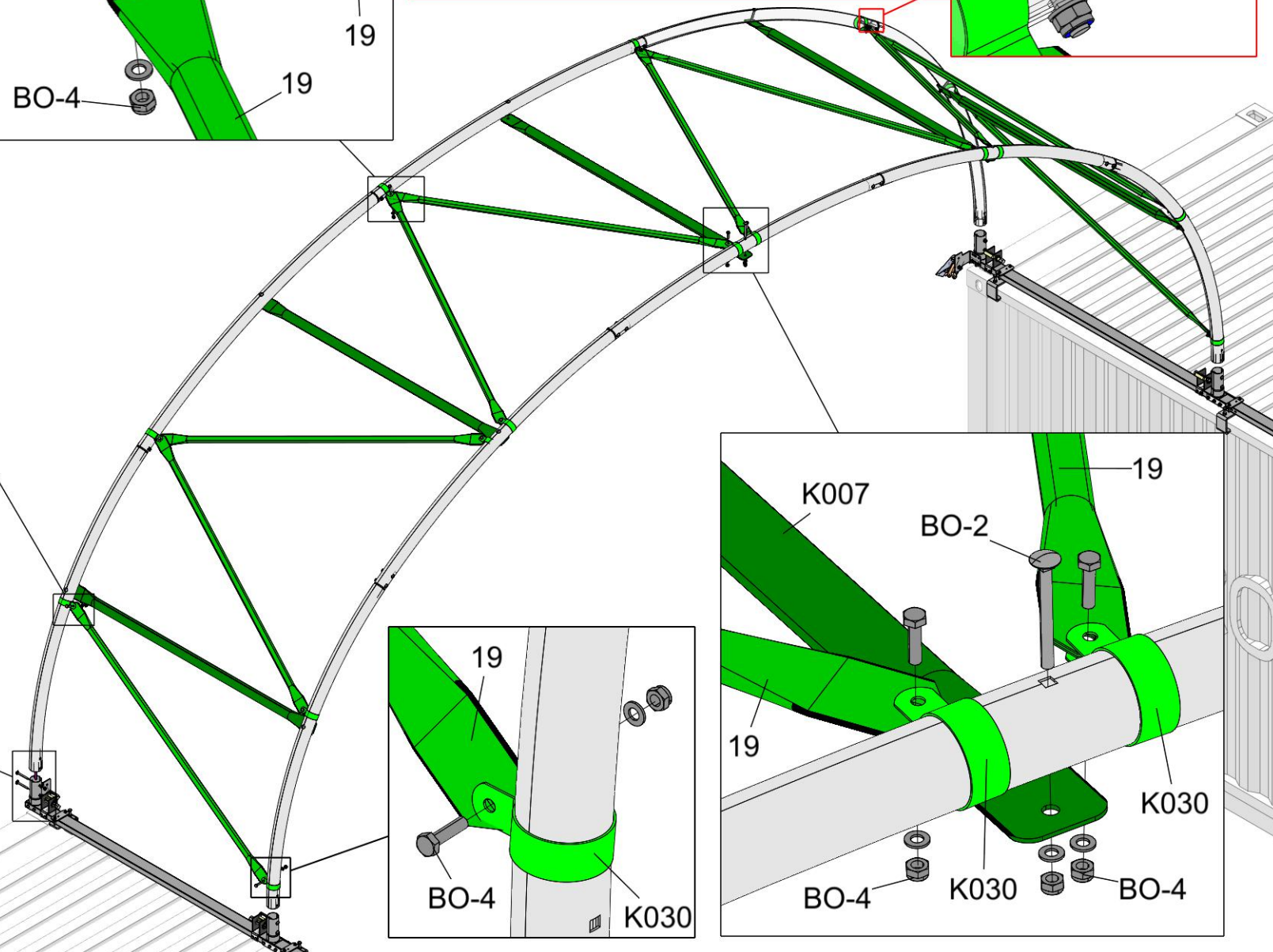
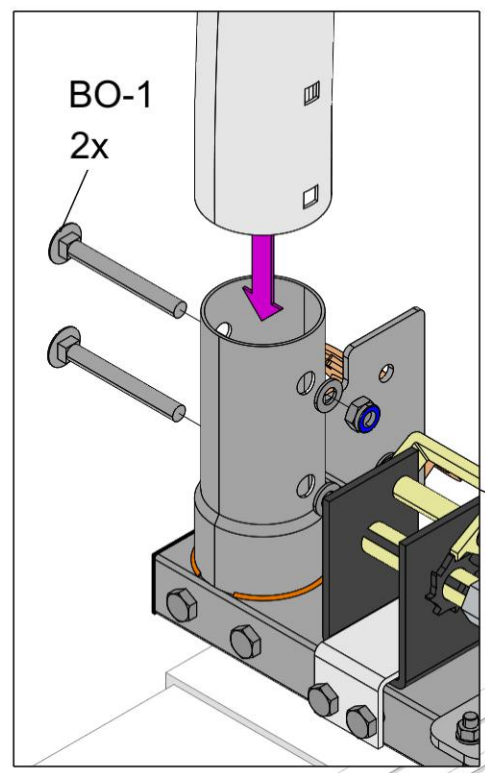
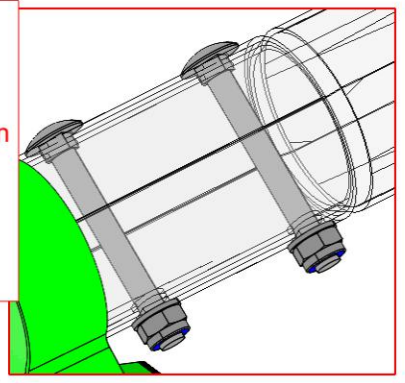
Installez la plaque et fixez le tout en serrant les écrous à la main.

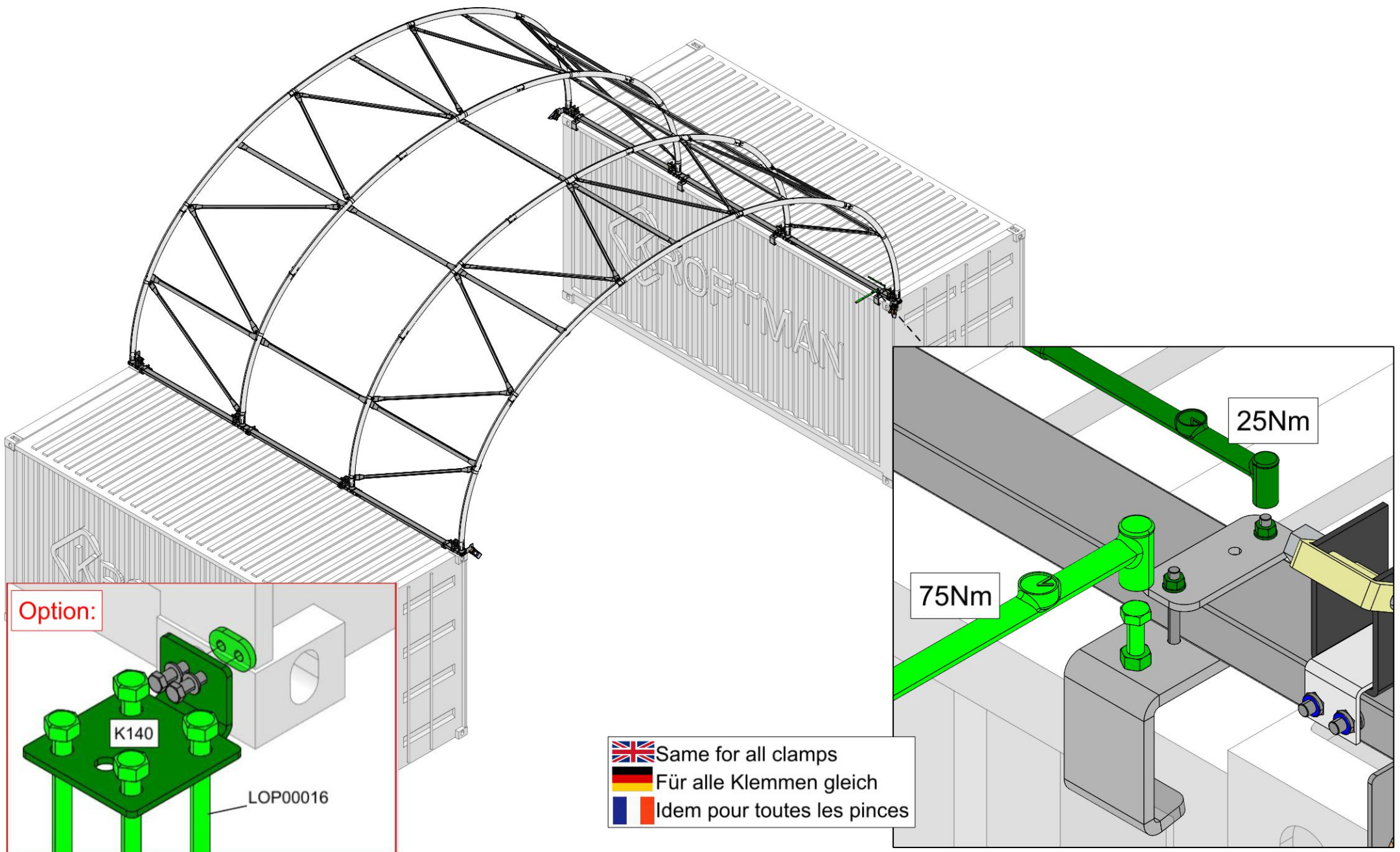
4xA



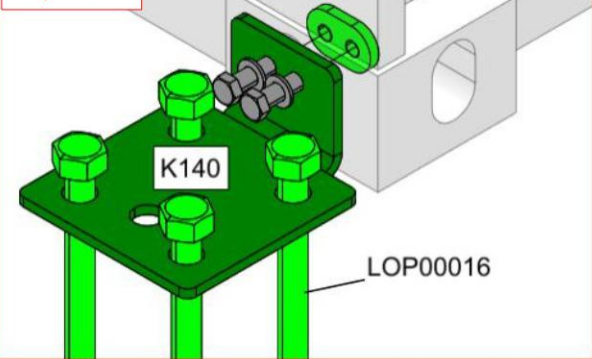





 When placing the first and last arch make sure the boltheads point outwards
 Achten Sie beim Anbringen des ersten und letzten Bogens darauf, dass der Schraubenkopf nach außen zeigt.
 Lorsque vous placez le premier et le dernier arc, veillez à ce que la tête de boulon soit orientée vers l'extérieur.








Option:



 Same for all clamps
 Für alle Klemmen gleich
 Idem pour toutes les pinces

 Important: add permanent weight in containers according to calculations or use optional container anchoring bracket.
 Wichtig: Fügen Sie den Containern ein dauerhaftes Gewicht gemäß den Berechnungen hinzu oder verwenden Sie die optionalen Container- Verankerungsklemmen.
 Important : ajoutez le poids permanent dans les conteneurs selon les calculs ou utilisez le support d'ancrage de conteneur en option.