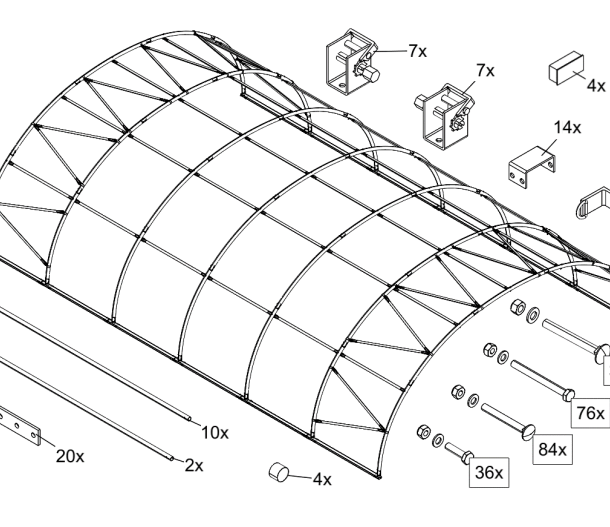


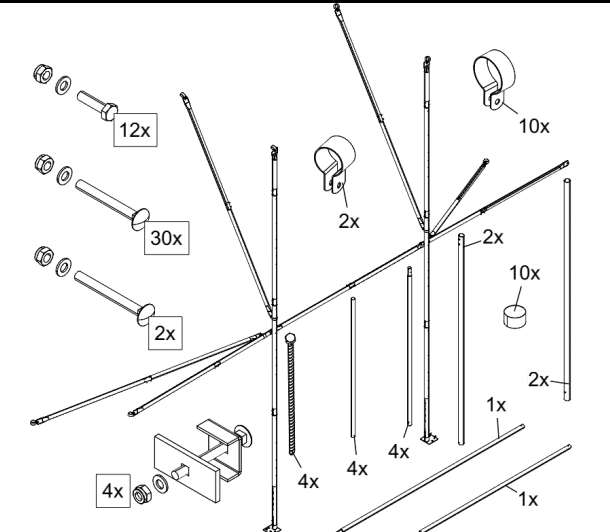
Steel structure CT-A-806.
Stahlkonstruktion CT-A-806.
Construction en acier CT-A-806.
Staalconstructie CT-A-806

- CT-A-806 Main Frame



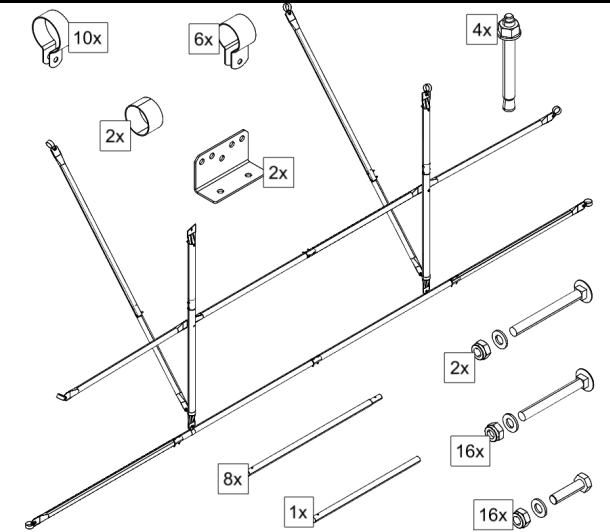
Steel structure CT-A-812.
Stahlkonstruktion CT-A-812.
Construction en acier CT-A-812.
Staalconstructie CT-A-812

- CT-A-812 Main Frame



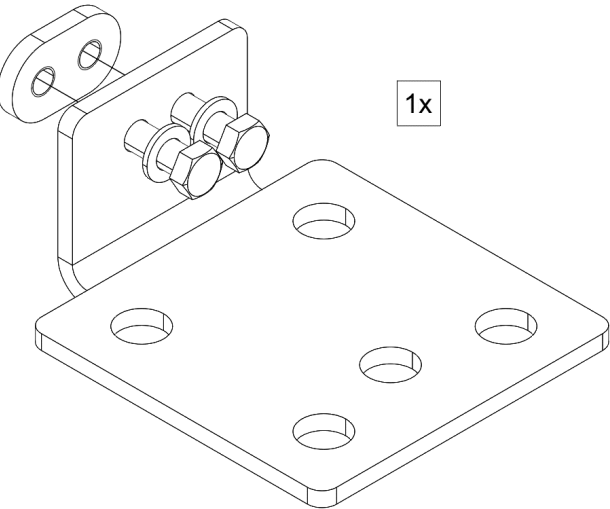
Steel structure end wall CT-A-800.
Stahlkonstruktion Wand CT-A-800.
Construction en acier façade CT-A-800.
Eindgevel staalconstructie CT-A-800.

- CT-A-800 End wall Frame



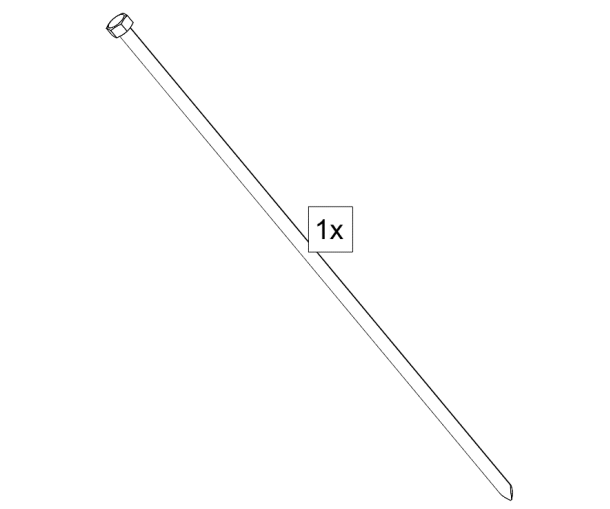
Steel structure (suspended) half end wall
Stahlkonstruktion (hängende) halbe Giebelwand
Construction en acier demi-pignon (suspendu)
Staalconstructie (hangende) halve eindgevel

- CT-A-H/HS-800 (Suspended) Half End wall Frame



Container anchoring bracket
Container- Verankerungsklammer
Support d'ancrage du conteneur
Containerverankeringsbeugel

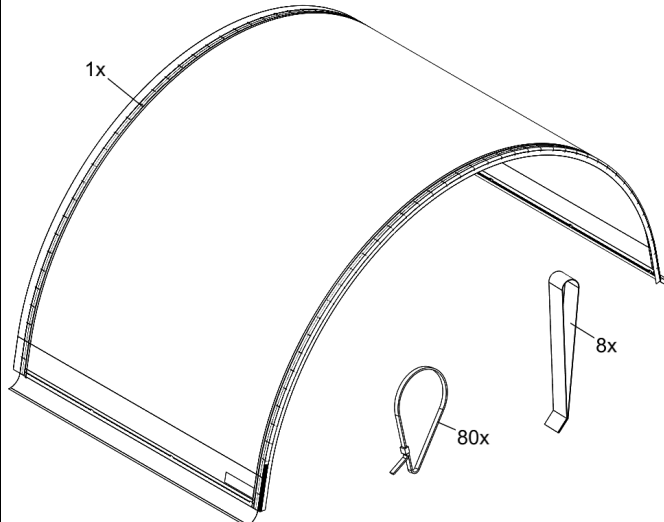
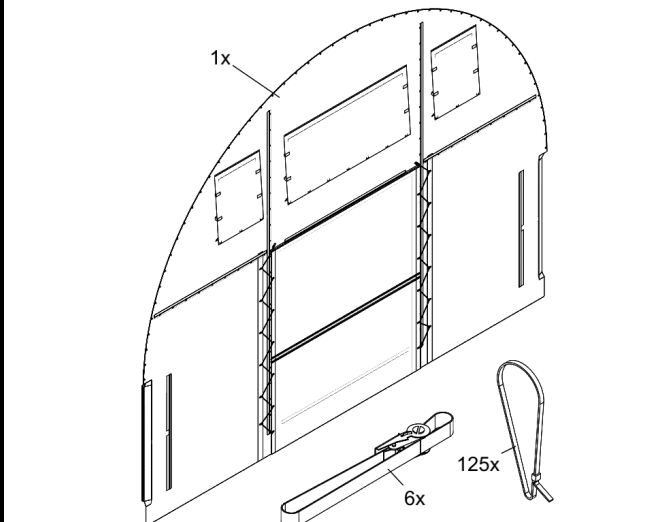
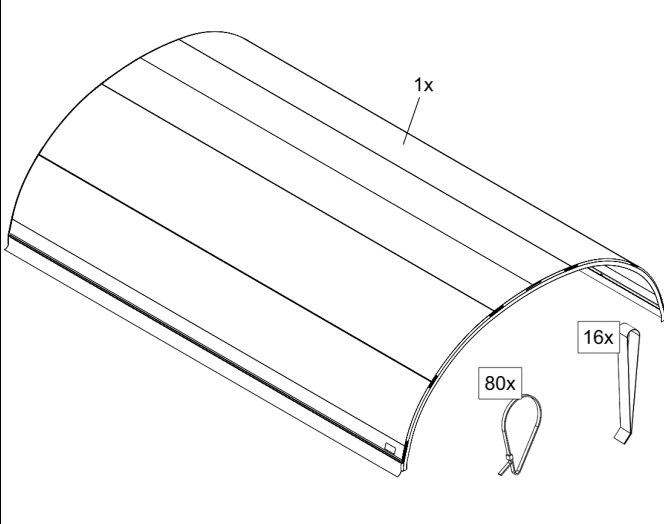
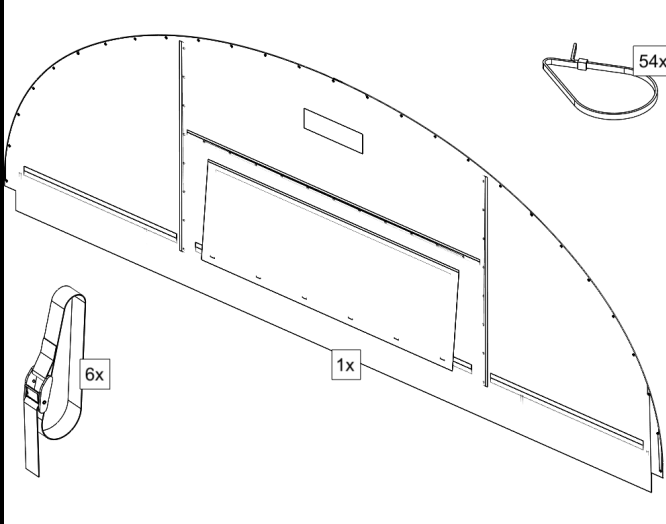

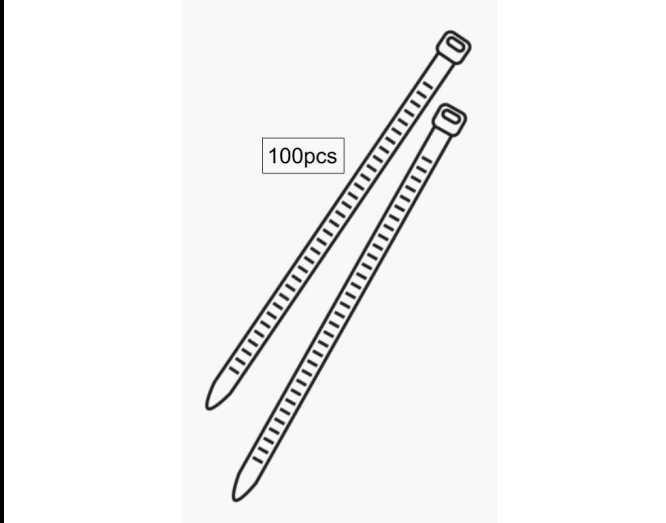
- KSP00140 - Container anchoring bracket.





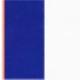

Ground pins
Erdungsstifte
Piquets de terre
Aardingspennen

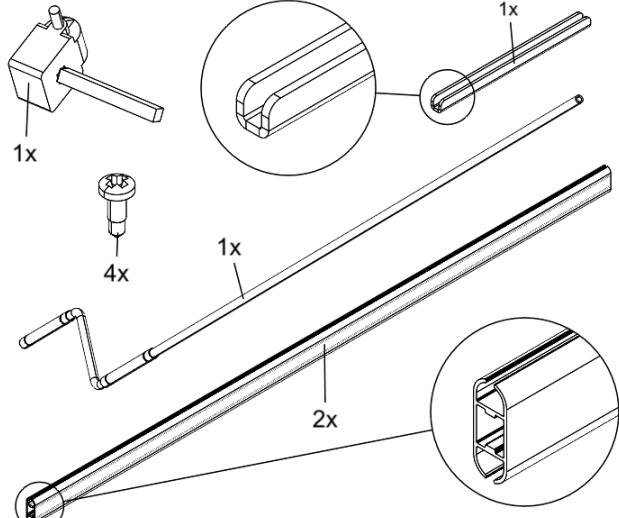
- LOP00016 - Ground pins (Ø25x1200)

Images and quantities subject to change.
 Bilder und Mengenangaben können sich ändern.
 Les images et les quantités peuvent être modifiées.
 Afbeeldingen en aantallen kunnen afwijken.

	<p> Cover 6mtr. (CT-A-806) Plane 6mtr. (CT-A-806) Bâche 6mtr. (CT-A-806) Dakzeil 6mtr. (CT-A-806) </p> <ul style="list-style-type: none"> • CT-A-806 Main cover HDPE White • CT-A-806 Main cover PVC White • CT-A-806 Main cover PVC White printed 		<p> Cover end wall Plane Giebel Bâche façade Gevelzeil </p> <ul style="list-style-type: none"> • CT-A-800 End wall Cover HDPE White • CT-A-800 End wall Cover PVC White
	<p> Cover 12mtr. (CT-A-812) Plane 12mtr. (CT-A-812) Bâche 12mtr. (CT-A-812) Dakzeil 12mtr. (CT-A-812) </p> <ul style="list-style-type: none"> • CT-A-812 Main cover HDPE White • CT-A-812 Main cover PVC White • CT-A-812 Main cover PVC White printed 		<p> Cover half end wall Plane halbe Giebelwand Bâche pour demi-paroi de fin Gevelzeil voor halve eindwand </p> <ul style="list-style-type: none"> • CT-A-H/HS-800 Half End wall Cover PVC White • CT-A-H/HS-800 Half End wall Cover PVC Grey
	<p> PVC repair kit PVC-Reparaturset Kit de réparation pour PVC PVC reparatieset </p> <ul style="list-style-type: none"> • PVC repair kit white • PVC repair kit grey • PVC repair kit green 		<p> Zip ties Kabelbinder Colliers de serrage Kabelbinders </p> <ul style="list-style-type: none"> • ZT100 - Zip ties

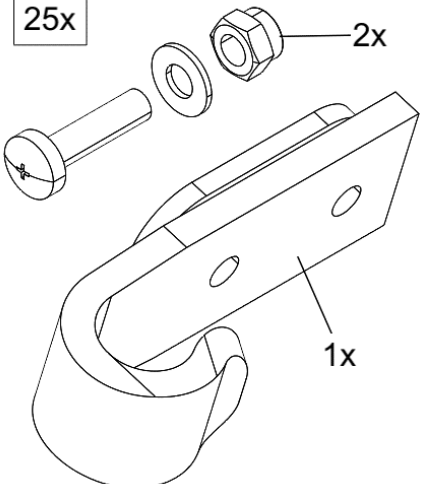
Images and quantities subject to change.
 Bilder und Mengenangaben können sich ändern.
 Les images et les quantités peuvent être modifiées.
 Afbeeldingen en aantallen kunnen afwijken.

 Spare parts  Ersatzteile  Pièces détachées  Vervangende onderdelen



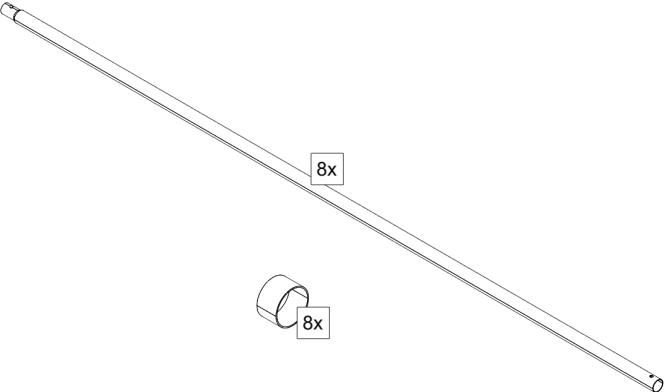
Roll-up system complete
Aufrollsystem komplett
Système d'enroulement complet
Oprolsysteem compleet

- KSP00086 Roll-up system 228cm



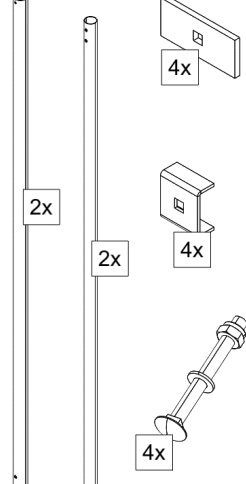
Replacement hook set gable (25x)
Ersatzhakenset Giebelwand (25x)
Jeu de crochets de pignon (25x)
Vervangende set haken gevel (25x)

- HS25 - Hook set complete (25pcs)



Tensioning tube set
Spannrohrsatz
Jeu de tubes de tension
Spanbuizenset

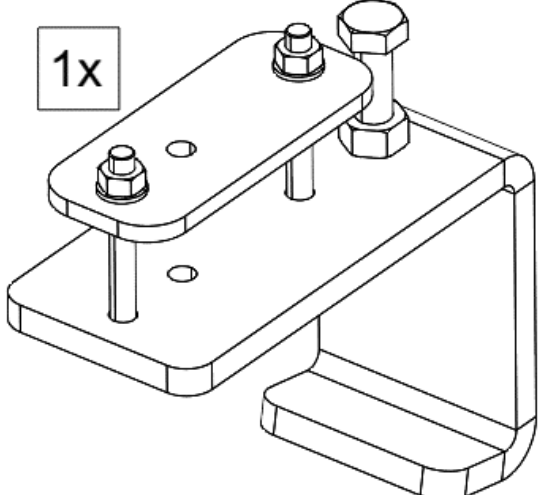
- TTS6 - Tension tube set 6mtr



Container attachments tension tubes end wall
Behälterbefestigungen Spannrohre Giebelwand
Attaches du conteneur tubes de tension
Bevestigingen container spanbuizen gevel

- KSP00085 - Container attachments

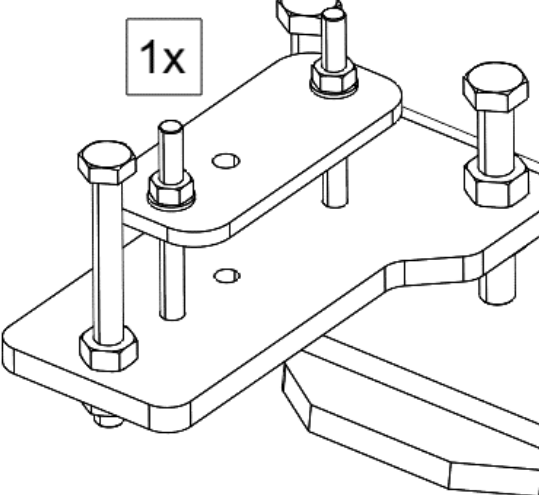
Images and quantities subject to change.
 Bilder und Mengenangaben können sich ändern.
 Les images et les quantités peuvent être modifiées.
 Afbeeldingen en aantallen kunnen afwijken.



1x

Fastening brackets Standard
Befestigungsklammern Normal
Bride de fixation Standard
Bevestigingsbeugels Standaard

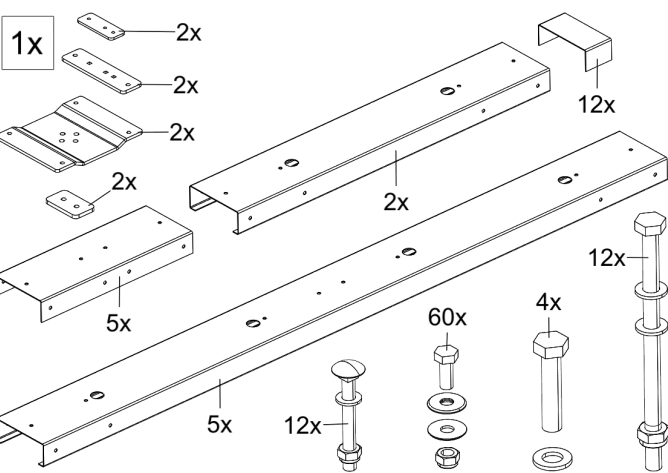
- CK04 - 4x TCA0008 (Normal)
- CK06 - 6x TCA0008 (Normal)
- CK08 - 8x TCA0008 (Normal)



1x

Fastening brackets Heavy
Befestigungsklammern Schwer
Bride de fixation Lourde
Bevestigingsbeugels Zwaar

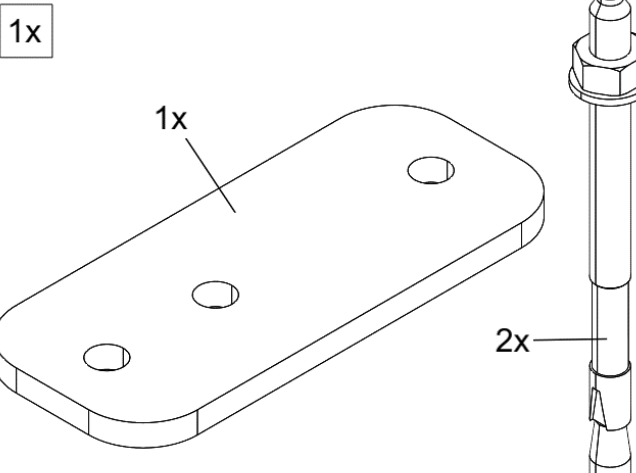
- HD-CK3 - 3x TCA0052 (Heavy duty)
- HD-CK4 - 4x TCA0052 (Heavy duty)



1x

Mounting rail 6mtr complete 1x.
Montage schiene 6mtr komplett 1x.
Rail de montage 6mtr complet 1x.
Montagerail 6mtr compleet 1x.

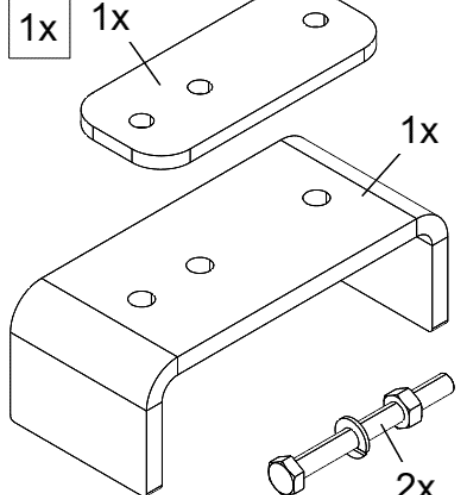
- KSP00110 Twistlock beam 6mtr



1x

Mounting kit for on a concrete wall
Befestigungssatz für an einer Betonwände
Kit de fixation pour un mur en béton
Montageset voor op een betonnen muur

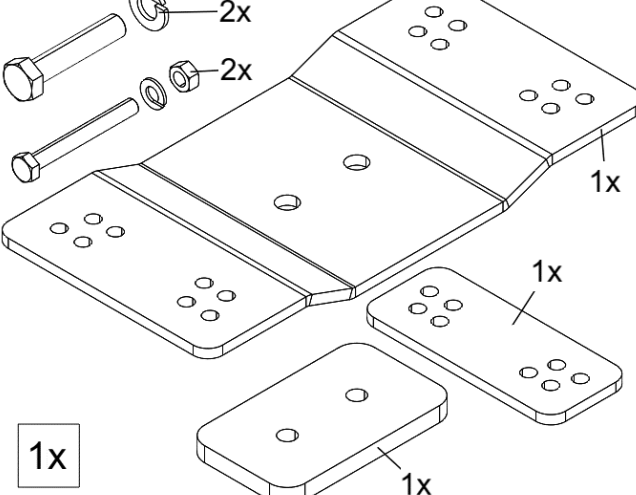
- BA01 - Concrete anchor set



1x

Weld clamps
Schweissklammern
Pincès à souder
Lasklemmen

- KSP00087 Welding clamp set



1x

Container corner clamp
Container-Eckklammer
Pince d'angle pour conteneurs
Container hoekklem

- TCA0124 twist lock clamp

Images and quantities subject to change.
 Bilder und Mengenangaben können sich ändern.
 Les images et les quantités peuvent être modifiées.
 Afbeeldingen en aantallen kunnen afwijken.