



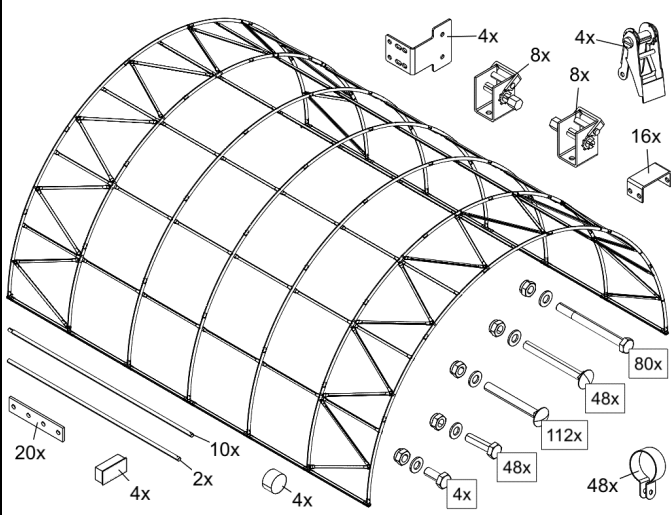


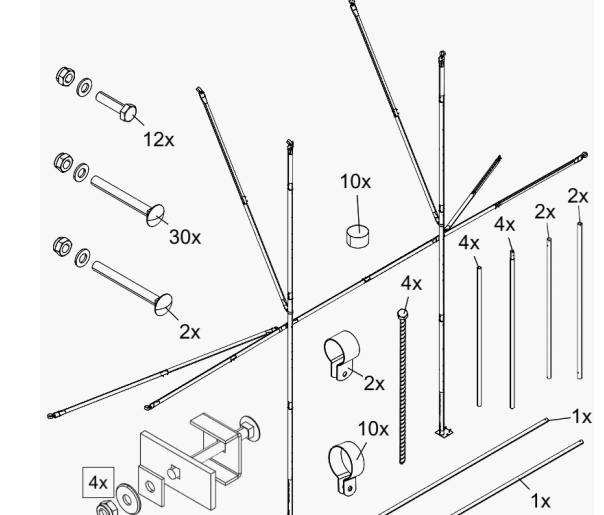
CT-A-1012

 Spare parts
  Ersatzteile
  Pièces détachées
  Vervangende onderdelen



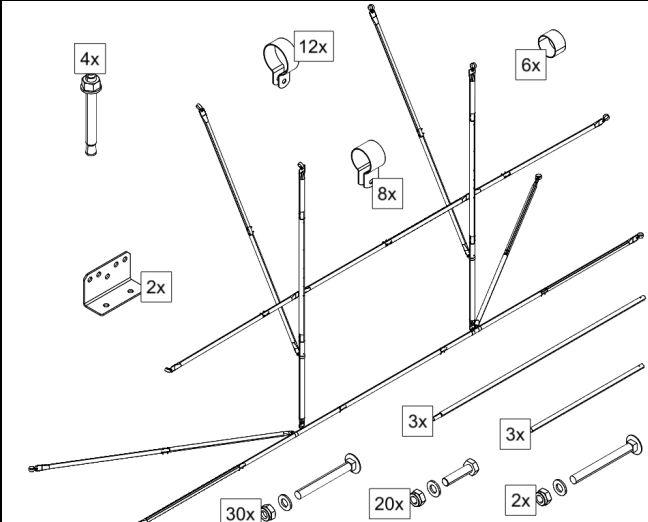
Steel structure CT-A-1012.
Stahlkonstruktion CT-A-1012.
Construction en acier CT-A-1012.
Staalconstructie CT-A-1012.

- CT-A-1012 Main Frame



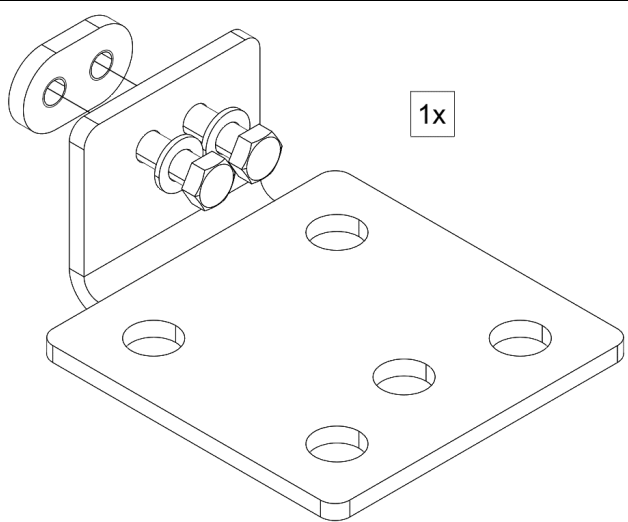
Steel structure end wall
Stahlkonstruktion Wand
Construction en acier façade
Eindgevel staalconstructie

- CT-A-1000 End wall Frame



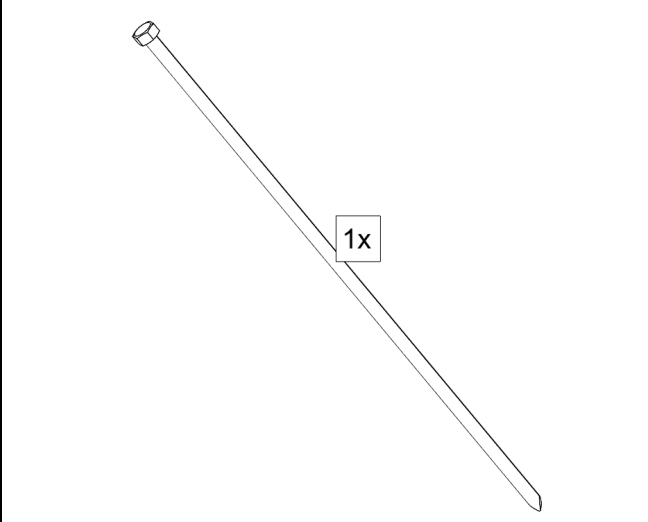
Steel structure (suspended) half end wall
Stahlkonstruktion (hängende) halbe Giebelwand
Construction en acier demi-pignon (suspendu)
Staalconstructie (hangende) halve eindgevel

- CT-A-H/HS-1000 (Suspended) Half End wall Frame




Container anchoring bracket
Container- Verankerungsklammer
Support d'ancrage du conteneur
Containerverankeringsbeugel

- KSP00140 - Container anchoring bracket.

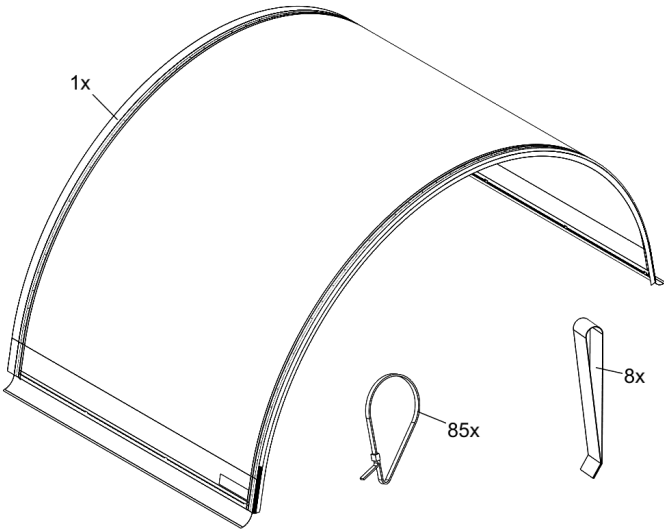


Ground pins
Erdungsstifte
Piquets de terre
Aardingspennen

- LOP00016 - Ground pins (Ø25x1200)

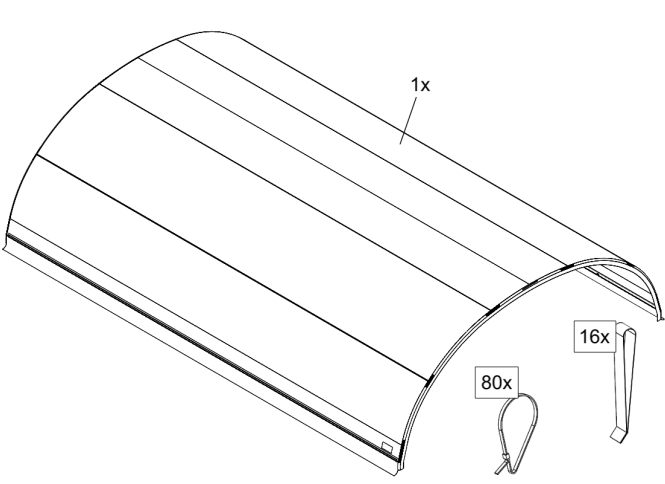


Images and quantities subject to change.
 Bilder und Mengenangaben können sich ändern.
 Les images et les quantités peuvent être modifiées.
 Afbeeldingen en aantallen kunnen afwijken.



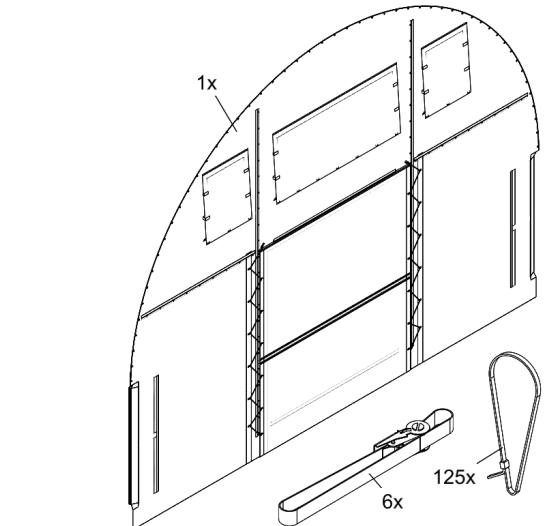
Cover 6mtr.
For CT-A-1012, two covers are needed.
Plane 6mtr.
Für CT-A-1012 sind zwei Pläne benötigt.
Bâche 6mtr.
Le CT-A-1012 nécessite deux Bâche.
Dakzeil 6mtr
Voor CT-A-1012 zijn twee afdekkingen nodig.

- CT-A-1006 Main cover HDPE White
- CT-A-1006 Main cover HDPE Green
- CT-A-1006 Main cover PVC White
- CT-A-1006 Main cover PVC Green
- CT-A-1006 Main cover PVC Grey
- CT-A-1006 Main cover PVC White printed



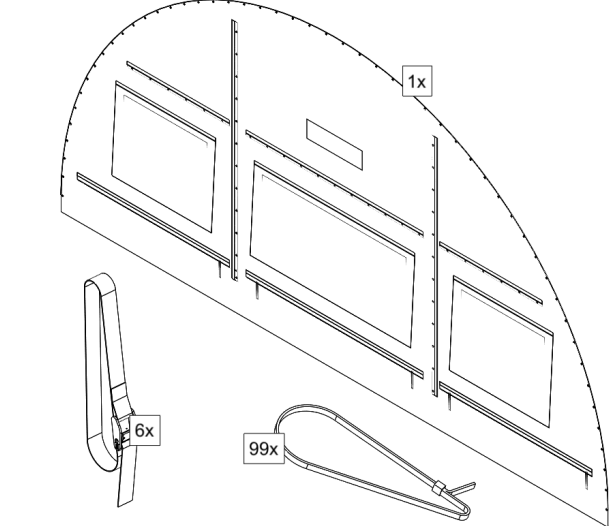
Cover 12mtr.
Plane 12mtr.
Bâche 12mtr.
Dakzeil 12mtr.

- CT-A-1012 Main cover HDPE White
- CT-A-1012 Main cover HDPE Green
- CT-A-1012 Main cover PVC White
- CT-A-1012 Main cover PVC Green
- CT-A-1012 Main cover PVC Grey
- CT-A-1012 Main cover PVC White printed




Cover end wall
Plane Giebel
Bâche façade
Gevelzeil

- CT-A-1000 End wall Cover HDPE White
- CT-A-1000 End wall Cover PVC White



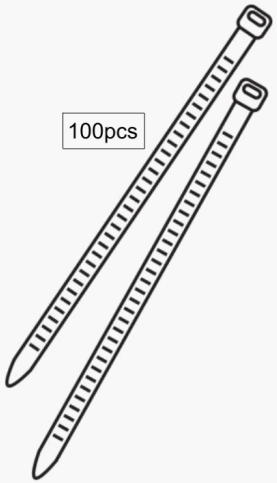
Cover half end wall
Plane halbe Giebelwand
Bâche pour demi-paroi de fin
Gevelzeil voor halve eindwand

- CT-A-H/HS-1000 Half End wall Cover PVC White
- CT-A-H/HS-1000 Half End wall Cover PVC Grey



PVC repair kit
PVC-Reparaturset
Kit de réparation pour PVC
PVC reparatieset

- PVC repair kit white
- PVC repair kit grey
- PVC repair kit green



Zip ties
Kabelbinder
Colliers de serrage
Kabelbinders

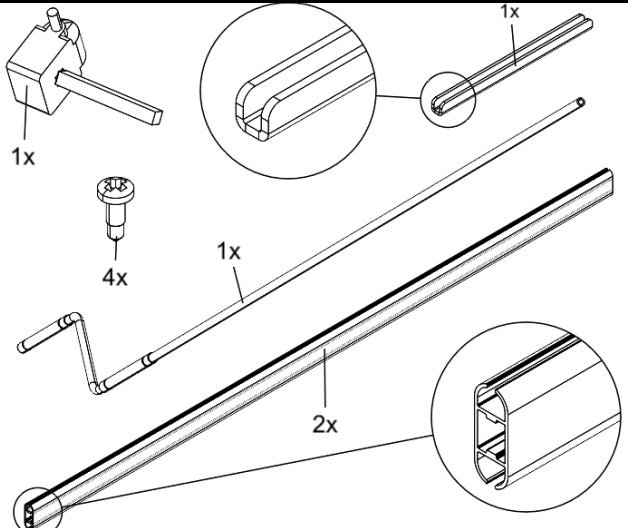
- ZT100 - Zip ties

Images and quantities subject to change.

Bilder und Mengenangaben können sich ändern.

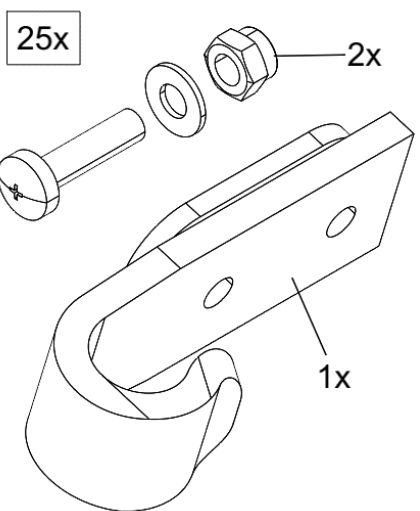
Les images et les quantités peuvent être modifiées.

Afbeeldingen en aantallen kunnen afwijken.



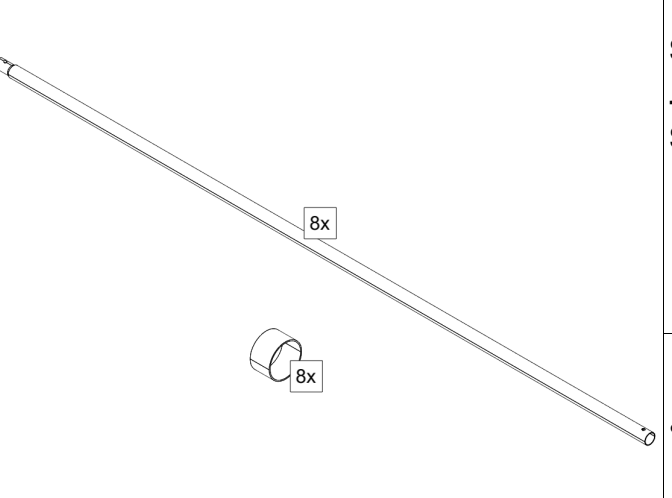
Roll-up system complete
Aufrollsystem komplett
Système d'enroulement complet
Oprolsysteem compleet

- KSP00086 Roll-up system 228cm



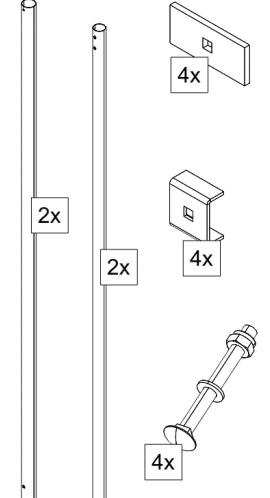
Replacement hook set gable (25x)
Ersatzhakenset Giebelwand (25x)
Jeu de crochets de pignon (25x)
Vervangende set haken gevel (25x)

- HS25 - Hook set complete (25pcs)



Tensioning tube set
Spannrohrsatz
Jeu de tubes de tension
Spanbuizenset

- TTS6 - Tension tube set 6mtr

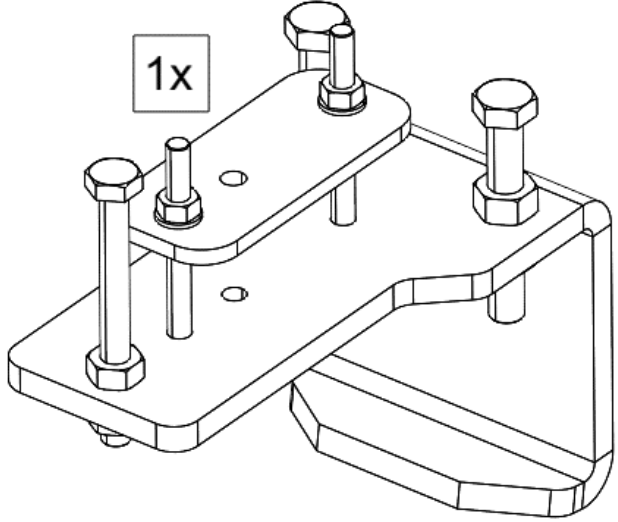
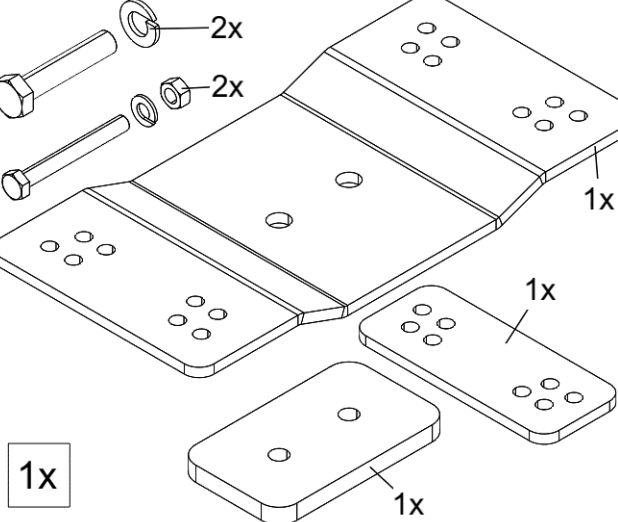
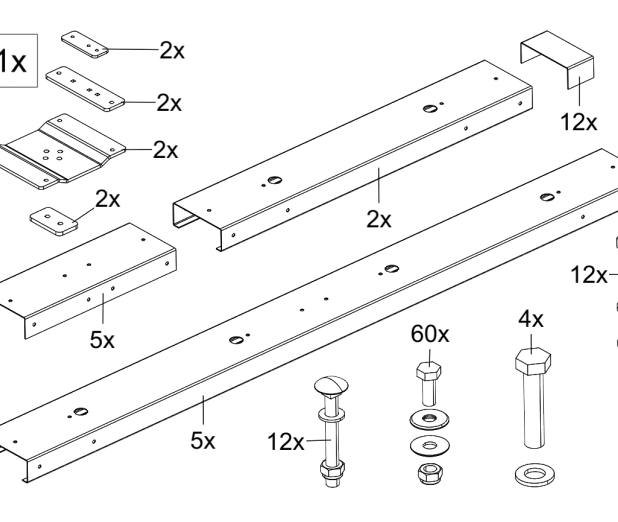
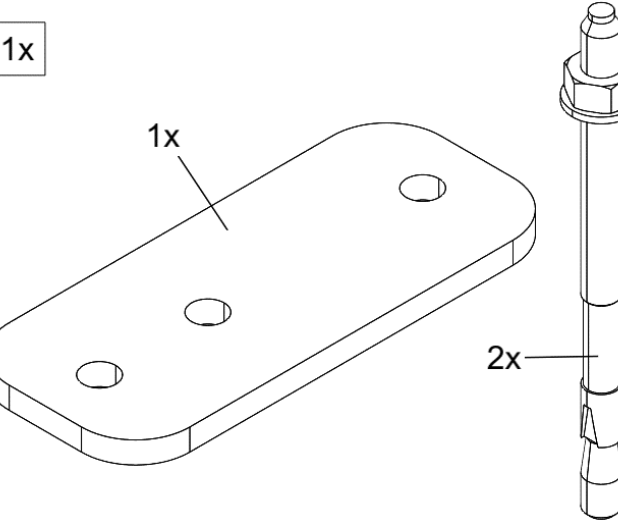
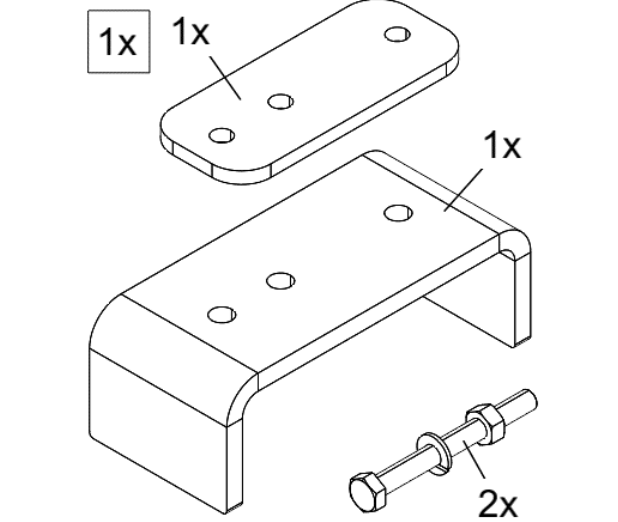


Container attachments tension tubes end wall
Behälterbefestigungen Spannrohre Giebelwand
Attaches du conteneur tubes de tension
Bevestigingen container spanbuizen gevel

- KSP00085 - Container attachments

Empty section for spare parts.

Empty section for spare parts.

	<p>Fastening brackets Heavy Befestigungsklammern Schwer Bride de fixation Lourde Bevestigingsbeugels Zwaar</p> <ul style="list-style-type: none"> • HD-CK3 - 3x TCA0052 (Heavy duty) • HD-CK4 - 4x TCA0052 (Heavy duty) 		<p>Container corner clamp Container-Eckklammer Pince d'angle pour conteneurs Container hoekklem</p> <ul style="list-style-type: none"> • TCA0124 twist lock clamp
	<p>Mounting rail 6mtr complete 1x. Montage schiene 6mtr komplett 1x. Rail de montage 6mtr complet 1x. Montagerail 6mtr compleet 1x.</p> <ul style="list-style-type: none"> • KSP00110 Twistlock beam 6mtr 		<p>Mounting kit for on a concrete wall Befestigungssatz für an einer Betonwände Kit de fixation pour un mur en béton Montageset voor op een betonnen muur</p> <ul style="list-style-type: none"> • BA01 - Concrete anchor set
	<p>Weld clamps Schweissklammern Pinces à souder Lasklemmen</p> <ul style="list-style-type: none"> • KSP00087 Welding clamp set 		

Images and quantities subject to change.

Bilder und Mengenangaben können sich ändern.

Les images et les quantités peuvent être modifiées.

Afbeeldingen en aantallen kunnen afwijken.