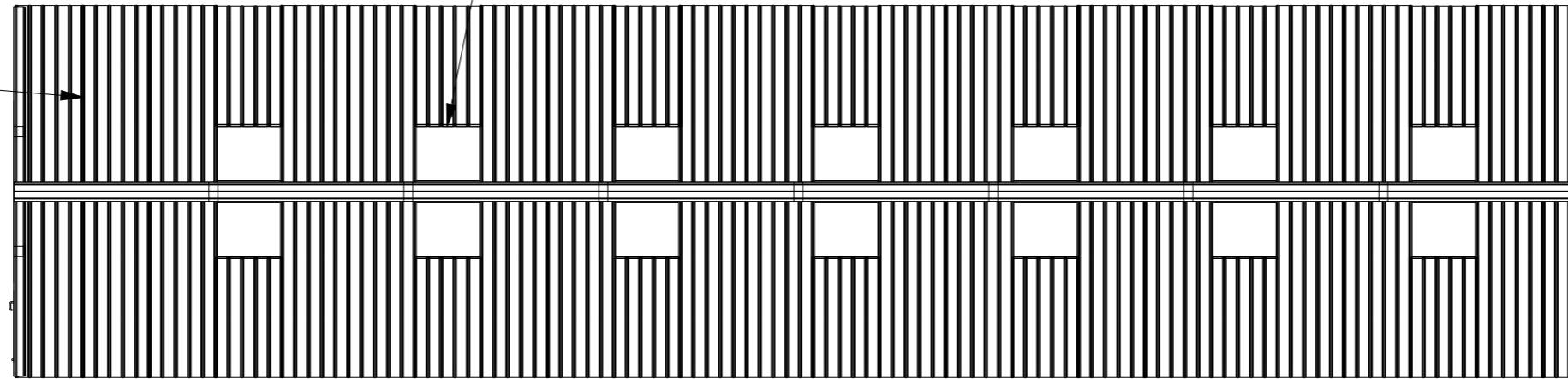


KROFTMAN	Kroftman Structures B.V. P.O. Box 158 6900AD Zevenaar - The Netherlands T +31 26 20 22 094 F +31 26 20 22 097 E sales@kroftman.com - I www.kroftman.com			
	UMSCHREIBUNG: DESCRIPTION:		Storage Building E524	
	PROJEKT: PROJECT:		E5 series	
	PROJEKT: PROJECT:	-	DRAWING Nr.:	LOA00106
	© 2016 KROFTMAN STRUCTURES BV. Kopieren ohne genehmigung ist nicht erlaubt		RELEASE-STAND:	RELEASE
			DATUM: DATE:	17-07-2020
		ZEICHNET: DRAWN:	HM	
		GEWICHT: MASS:	765983,140	
		EINHEIT: UNITS:	MM	
		MASS: SCALE:	1:100	
		BLATT: SHEET:	1-4	
		REV.VER.:	2.0	
		FORMAT	A3	

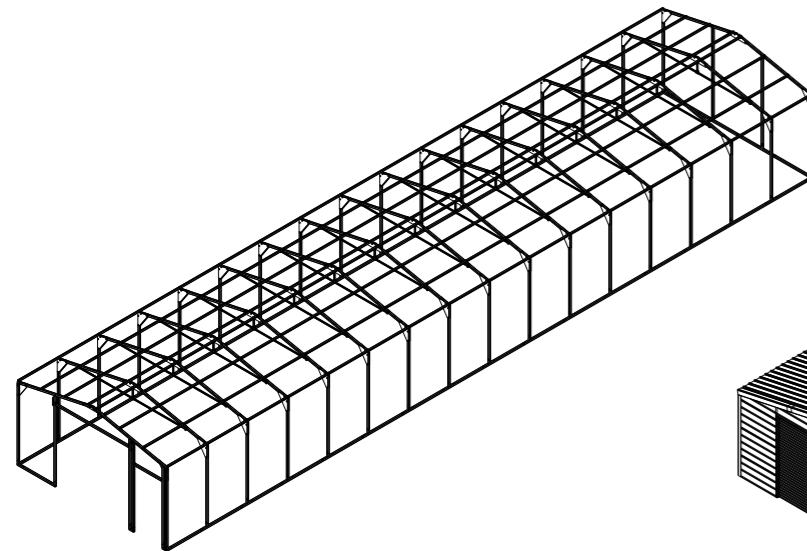
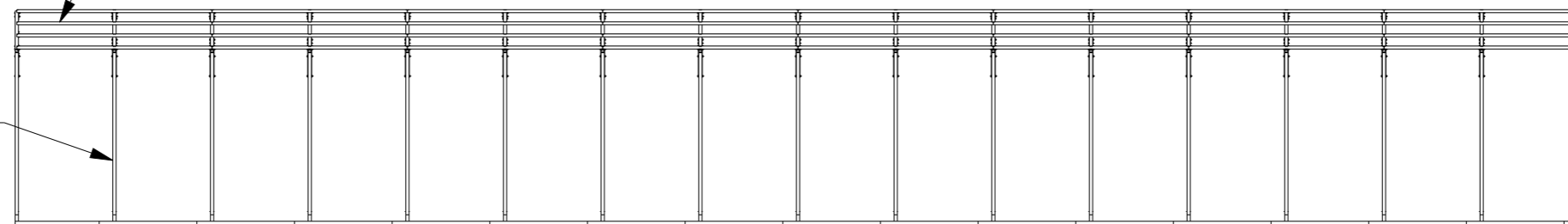


Transparente Polycarbonat Lichtplatten
 Transparent Polycarbonate lightpanels

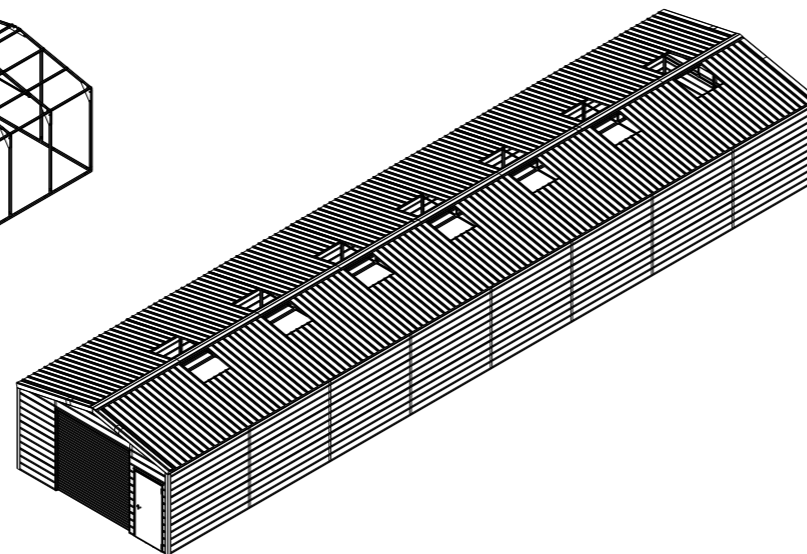
Dachverkleidung Blech 0.5mm
 Roof panels 0.5mm metal sheet



□38x38x1.5
 □50x50x4

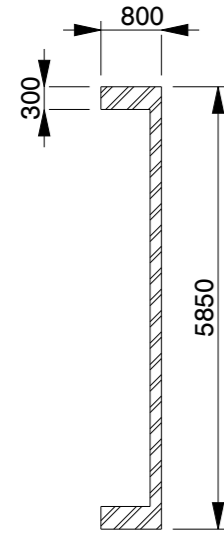


SCALE 1:200

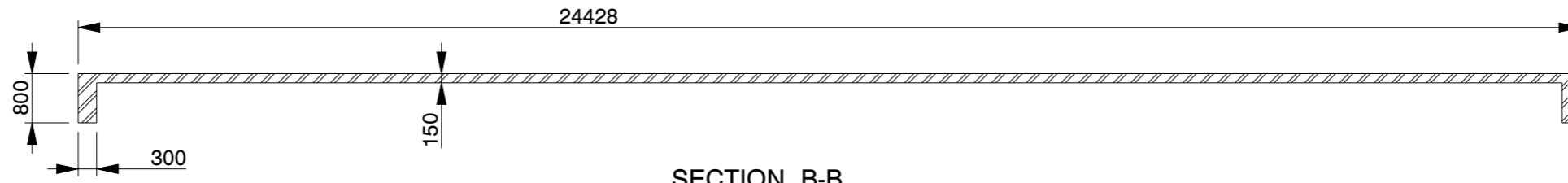
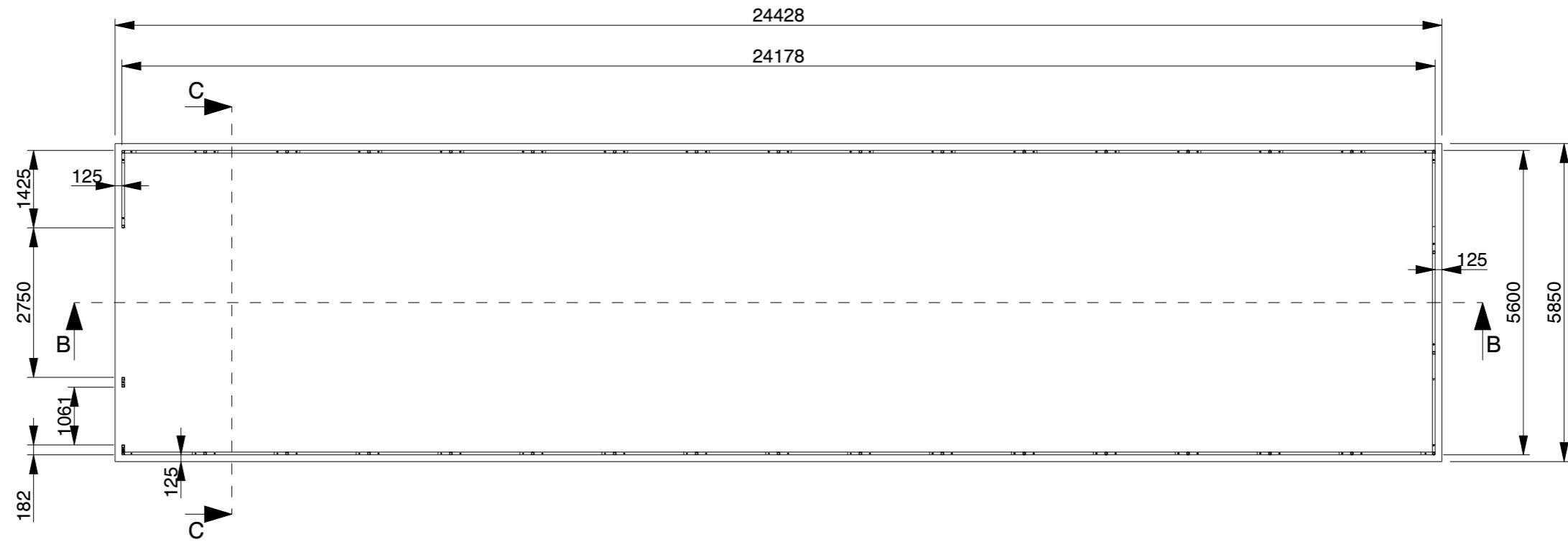


SCALE 1:200

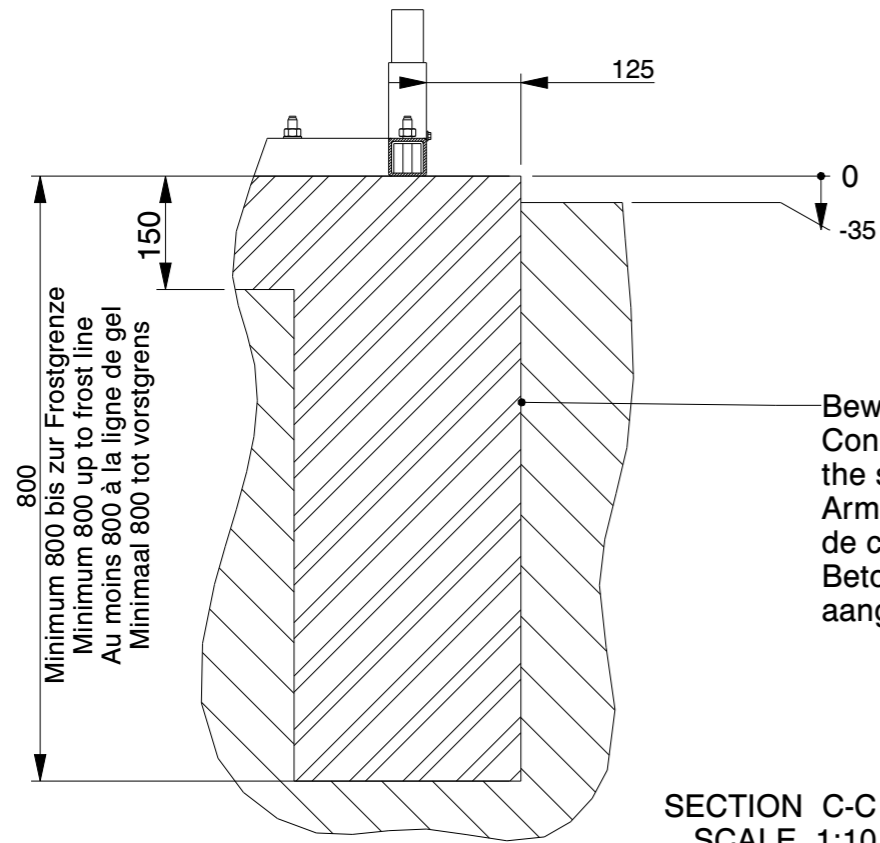
KROFTMAN	Kroftman Structures B.V. P.O. Box 158 6900AD Zevenaar - The Netherlands T +31 26 20 22 094 F +31 26 20 22 097 E sales@kroftman.com - I www.kroftman.com			
	UMSCHREIBUNG: DESCRIPTION:		Storage Building E524	
	PROJEKT: PROJECT:		E5 series	
	PROJEKT: PROJECT:	-	DRAWING Nr.:	LOA00106
	© 2016 KROFTMAN STRUCTURES BV. Kopieren ohne genehmigung ist nicht erlaubt		RELEASE-STAND: RELEASE	-
		DATUM: DATE:	17-07-2020	
		ZEICHNET: DRAWN:	HM	
		GEWICHT: MASS:	765983,140	
		EINHEIT: UNITS:	MM	
		MAßSTAB: SCALE:	1:100	
		BLATT: SHEET:	2-4	
		REV.VER.:	2.0	
		FORMAT	A3	



SECTION C-C



SECTION B-B

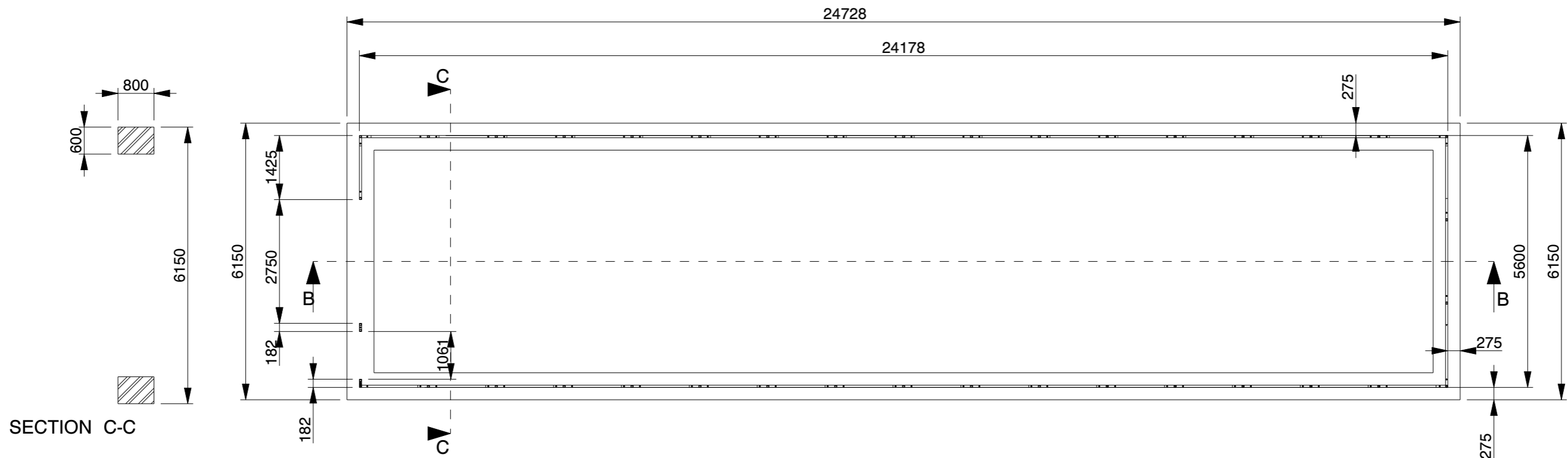


SECTION C-C
SCALE 1:10

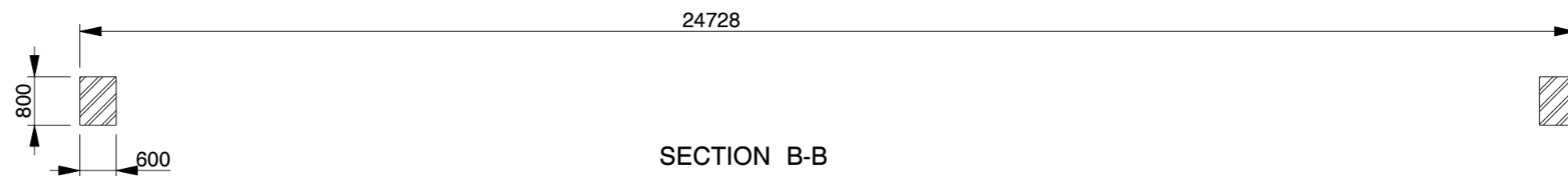
Bewährungsstahl wie in der Statik angegeben.
Concrete reinforcement as indicated in the structural calculation.
Armature de béton comm indique dans le calcul de construction.
Betonbewapening zoals in de constructieberekening aangegeven.

KROFTMAN	Kroftman Structures B.V. P.O. Box 158 6900AD Zevenaar - The Netherlands T +31 26 20 22 094 F +31 26 20 22 097 E sales@kroftman.com - I www.kroftman.com			
	UMSCHREIBUNG: DESCRIPTION:		Storage Building E524	
	PROJEKT: PROJECT:		E5 series	
	PROJEKT: PROJECT:	-	DRAWING Nr.: LOA00106	REV.VER.: 2.0
© 2016 KROFTMAN STRUCTURES BV. Kopieren ohne genehmigung ist nicht erlaubt		RELEASE-STAND: RELEASE	DATUM: DATE: 17-07-2020	EINHEIT: UNITS: MM
			ZEICHNET: DRAWN: HM	MAßSTAB: SCALE: 1:100
			GEWICHT: MASS: 765983,140	BLATT: SHEET: 3-4
				FORMAT A3

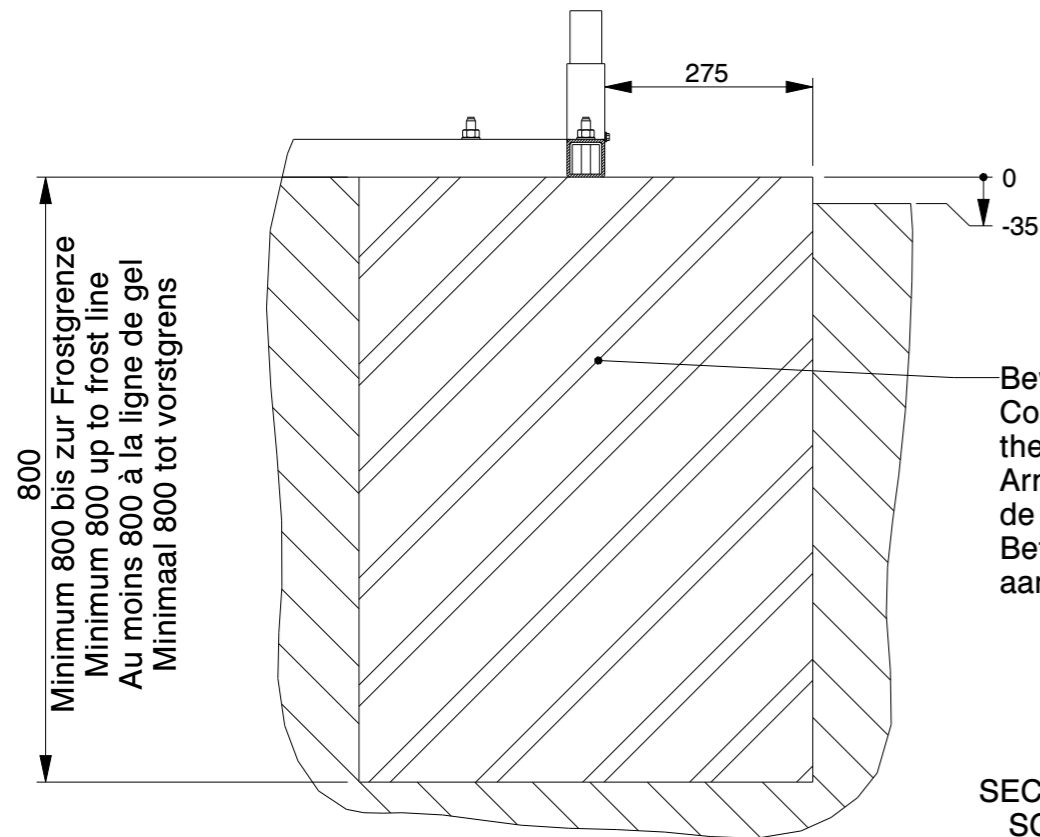
Printed: 19-May-21



SECTION C-C



SECTION B-B



Bewährungsstahl wie in der Statik angegeben.
 Concrete reinforcement as indicated in the structural calculation.
 Armature de béton comm indique dans le calcul de construction.
 Betonbewapening zoals in de constructieberekening aangegeven.

SECTION C-C
 SCALE 1:10

KROFTMAN	Kroftman Structures B.V. P.O. Box 158 6900AD Zevenaar - The Netherlands T +31 26 20 22 094 F +31 26 20 22 097 E sales@kroftman.com - I www.kroftman.com			
	UMSCHREIBUNG: DESCRIPTION:		Storage Building E524	
	PROJEKT: PROJECT:		E5 series	
	PROJEKT: PROJECT:	-	DRAWING Nr.: LOA00106	REV.VER.: 2.0
© 2016 KROFTMAN STRUCTURES BV. Kopieren ohne genehmigung ist nicht erlaubt		RELEASE-STAND: RELEASE	DATUM: DATE: 17-07-2020	EINHEIT: UNITS: MM
			ZEICHNET: DRAWN: HM	MAST: SCALE: 1:100
			GEWICHT: MASS: 765983,140	BLATT: SHEET: 4-4
				FORMAT A3