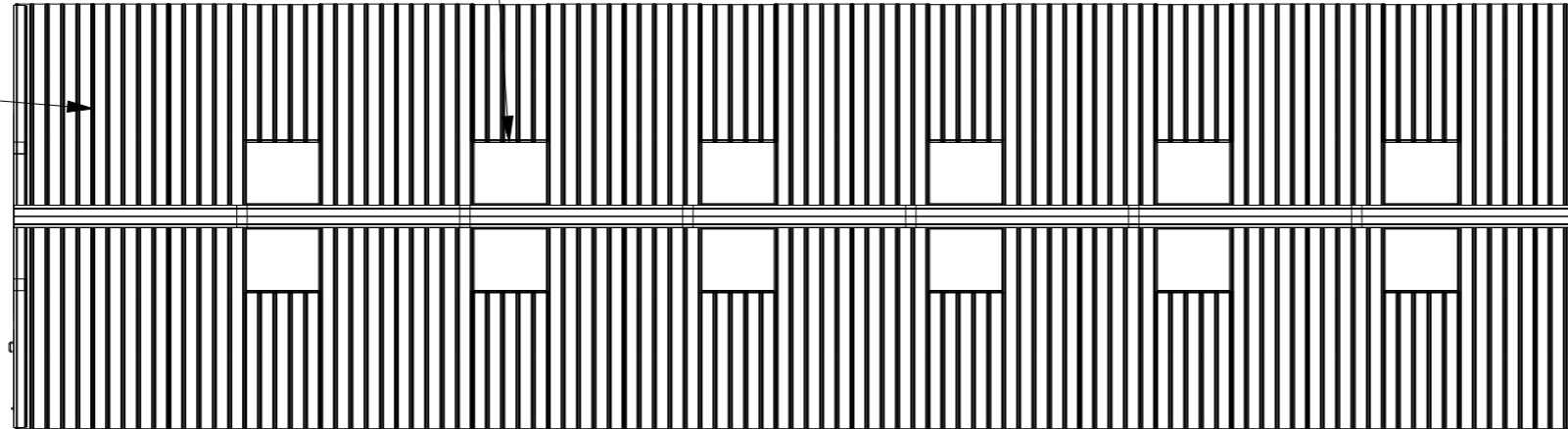


KROFTMAN	Kroftman Structures B.V. P.O. Box 158 6900AD Zevenaar - The Netherlands T +31 26 20 22 094 F +31 26 20 22 097 E sales@kroftman.com - I www.kroftman.com			
	UMSCHREIBUNG: DESCRIPTION:		Storage Building E521	
	PROJEKT: PROJECT:		E5 series	
	PROJEKT: PROJECT:	-	DRAWING Nr.: LOA00106	REV.VER.: 2.0
	© 2016 KROFTMAN STRUCTURES BV. Kopieren ohne genehmigung ist nicht erlaubt		RELEASE-STAND: RELEASE	DATUM: DATE: 17-07-2020 ZEICHNET: DRAWN: HM GEWICHT: MASS: 673699,598
		EINHEIT: UNITS: MM	MASST: SCALE: 1:100 BLATT: SHEET: 1-4 FORMAT A3	

Transparente Polycarbonat Lichtplatten
 Transparent Polycarbonate lightpanels

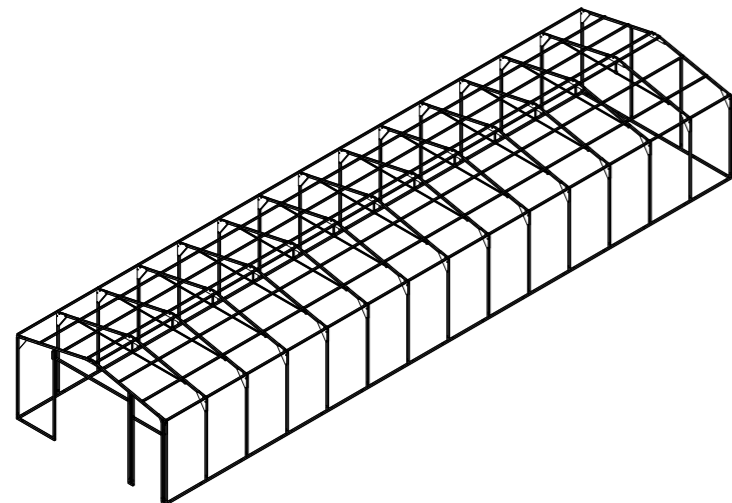
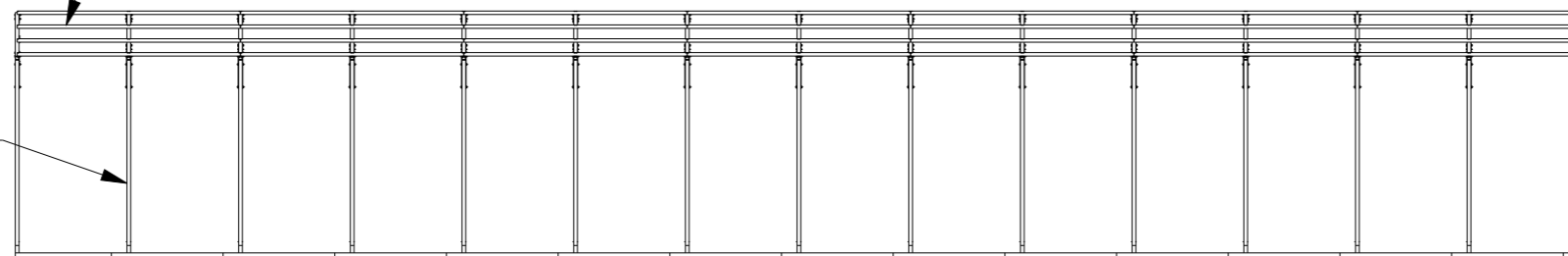


Dachverkleidung Blech 0.5mm
 Roof panels 0.5mm metal sheet

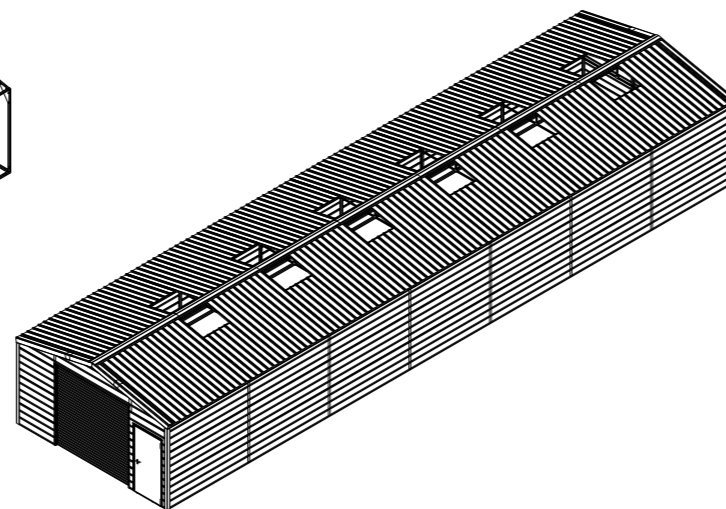


□38x38x1.5

□50x50x4

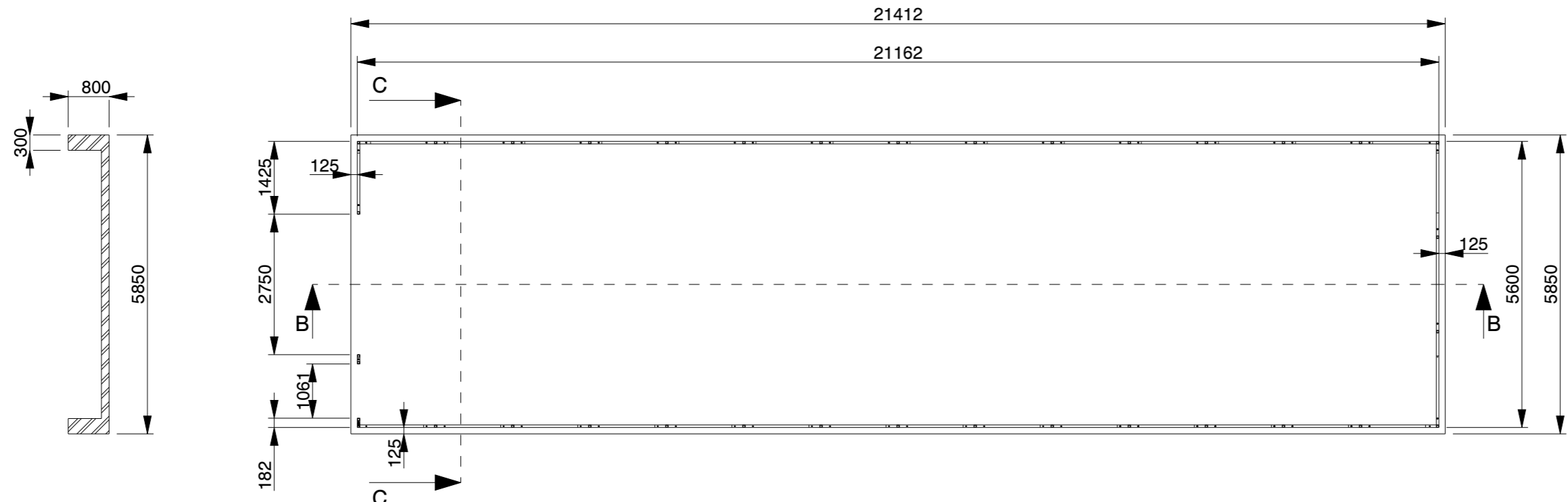


SCALE 1:200

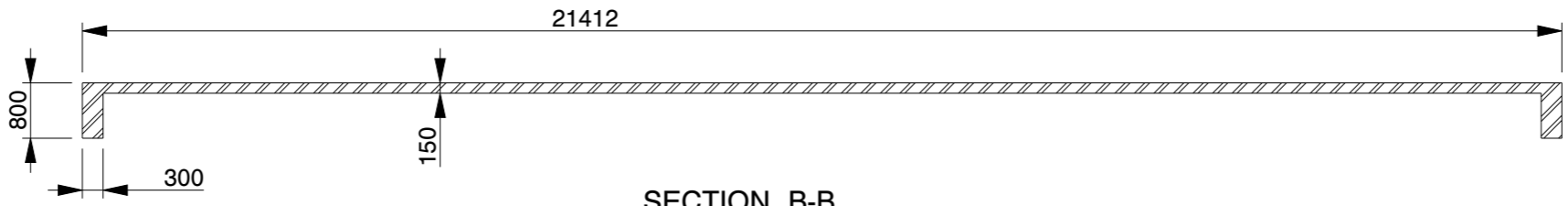


SCALE 1:200

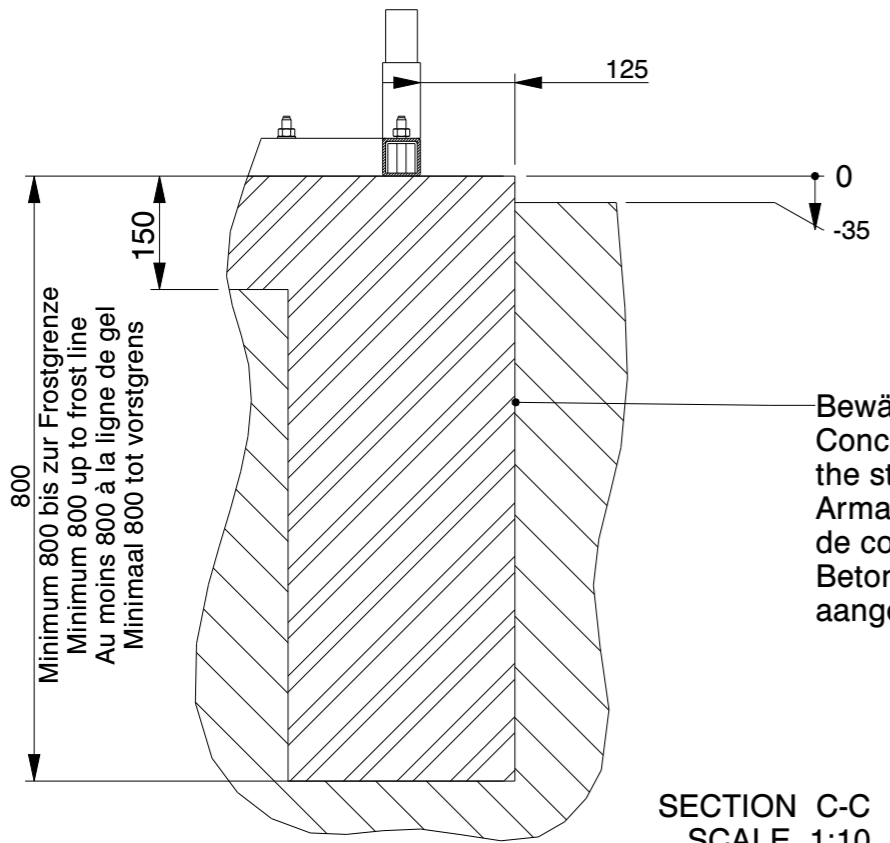
KROFTMAN	Kroftman Structures B.V. P.O. Box 158 6900AD Zevenaar - The Netherlands T +31 26 20 22 094 F +31 26 20 22 097 E sales@kroftman.com - I www.kroftman.com			
	UMSCHREIBUNG: DESCRIPTION:		Storage Building E521	
	PROJEKT: PROJECT:		E5 series	
	PROJEKT: PROJECT:	-	DRAWING Nr.: LOA00106	REV.VER.: 2.0
	© 2016 KROFTMAN STRUCTURES BV. Kopieren ohne genehmigung ist nicht erlaubt		RELEASE-STAND: RELEASE	DATUM: DATE: 17-07-2020 ZEICHNET: DRAWN: HM GEWICHT: MASS: 673699,598
		EINHEIT: UNITS: MM	MASST: SCALE: 1:100 BLATT: SHEET: 2-4 FORMAT A3	



SECTION C-C



SECTION B-B

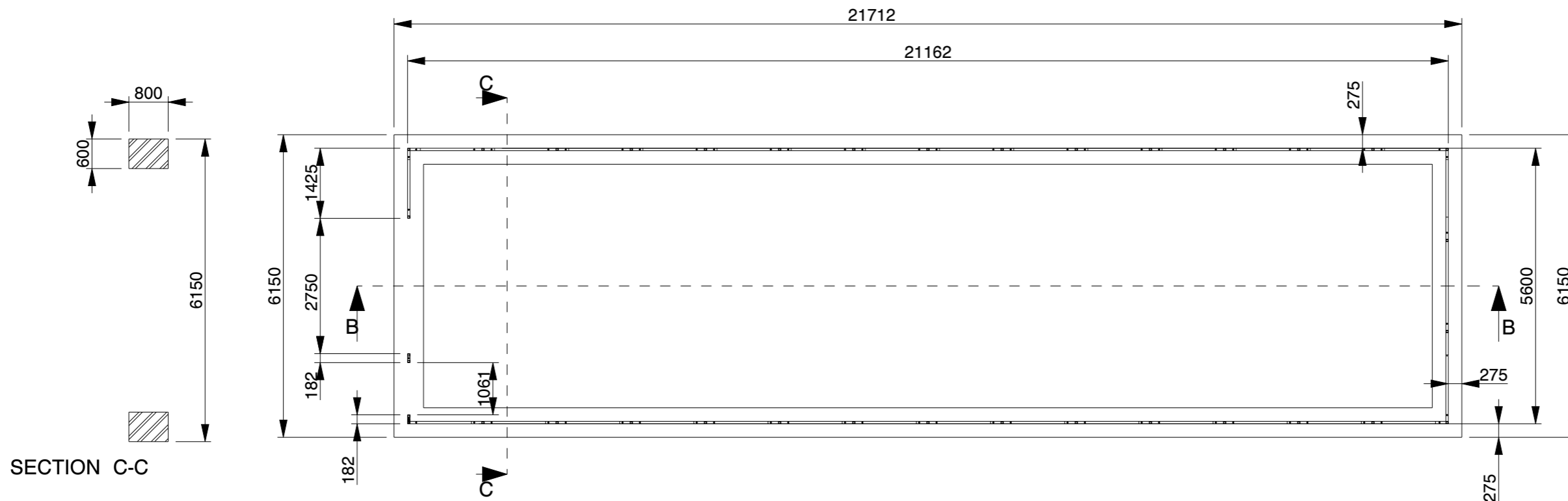


SECTION C-C
SCALE 1:10

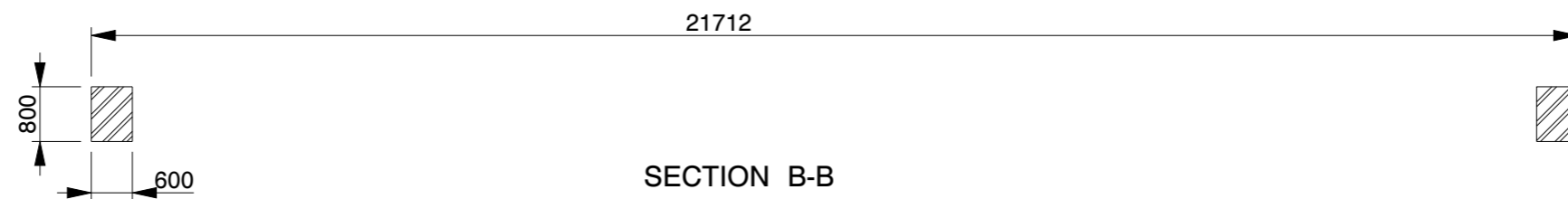
Bewährungsstahl wie in der Statik angegeben.
Concrete reinforcement as indicated in the structural calculation.
Armature de béton comm indique dans le calcul de construction.
Betonbewapening zoals in de constructieberekening aangegeven.

KROFTMAN	Kroftman Structures B.V. P.O. Box 158 6900AD Zevenaar - The Netherlands T +31 26 20 22 094 F +31 26 20 22 097 E sales@kroftman.com - I www.kroftman.com			
	UMSCHREIBUNG: DESCRIPTION:		Storage Building E521	
	PROJEKT: PROJECT:		E5 series	
	PROJEKT: PROJECT:	-	DRAWING Nr.: LOA00106	REV.VER.: 2.0
© 2016 KROFTMAN STRUCTURES BV. Kopieren ohne genehmigung ist nicht erlaubt		RELEASE-STAND: RELEASE	DATUM: DATE: 17-07-2020	EINHEIT: UNITS: MM
			ZEICHNET: DRAWN: HM	MASST: SCALE: 1:100
			GEWICHT: MASS: 673699,598	BLATT: SHEET: 3-4
				FORMAT A3

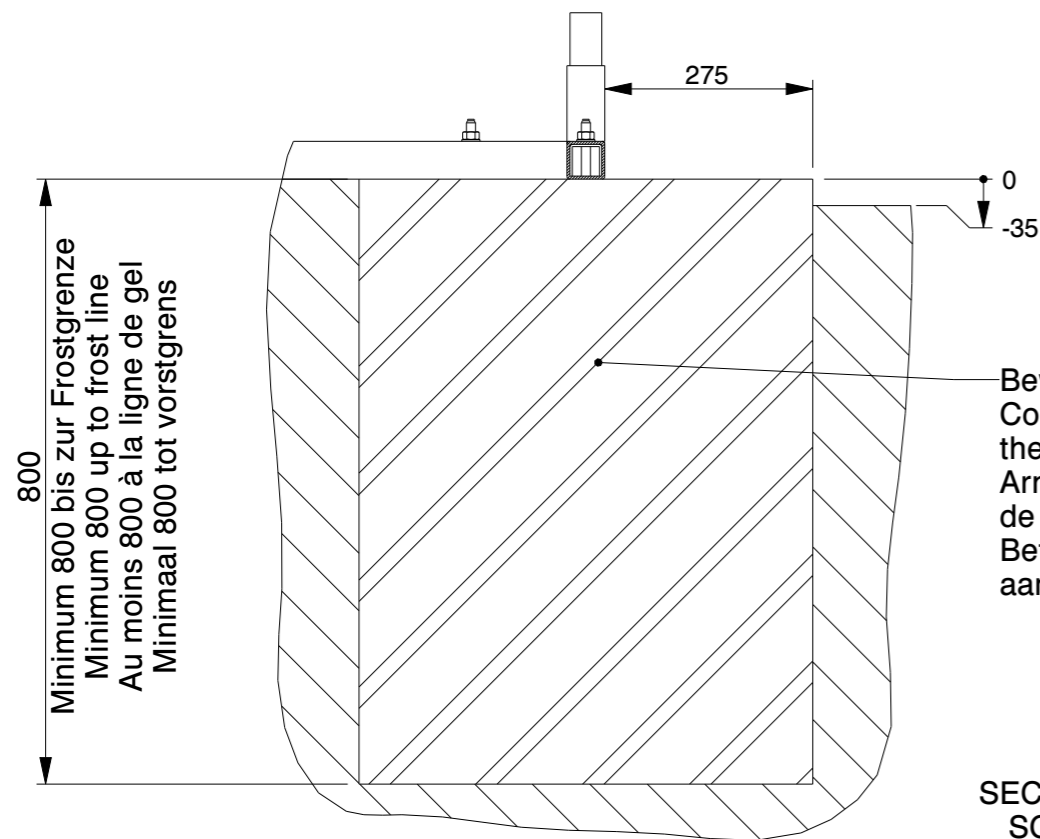
Printed: 19-May-21



SECTION C-C



SECTION B-B



Bewährungsstahl wie in der Statik angegeben.
 Concrete reinforcement as indicated in the structural calculation.
 Armature de béton comm indique dans le calcul de construction.
 Betonbewapening zoals in de constructieberekening aangegeven.

SECTION C-C
 SCALE 1:10

KROFTMAN	Kroftman Structures B.V. P.O. Box 158 6900AD Zevenaar - The Netherlands T +31 26 20 22 094 F +31 26 20 22 097 E sales@kroftman.com - I www.kroftman.com														
	UMSCHREIBUNG: DESCRIPTION:		Storage Building E521												
	PROJEKT: PROJECT:		E5 series												
	PROJEKT: PROJECT:	-	DRAWING Nr.: LOA00106	REV.VER.: 2.0											
	© 2016 KROFTMAN STRUCTURES BV. Kopieren ohne genehmigung ist nicht erlaubt		RELEASE-STAND: RELEASE	<table border="1" style="font-size: small;"> <tr> <td>DATUM: DATE:</td> <td>17-07-2020</td> <td>EINHEIT: UNITS:</td> <td>MM</td> </tr> <tr> <td>ZEICHNET: DRAWN:</td> <td>HM</td> <td>MASSST: SCALE:</td> <td>1:100</td> </tr> <tr> <td>GEWICHT: MASS:</td> <td>673699,598</td> <td>BLATT: SHEET:</td> <td>4-4</td> </tr> </table>	DATUM: DATE:	17-07-2020	EINHEIT: UNITS:	MM	ZEICHNET: DRAWN:	HM	MASSST: SCALE:	1:100	GEWICHT: MASS:	673699,598	BLATT: SHEET:
DATUM: DATE:	17-07-2020	EINHEIT: UNITS:	MM												
ZEICHNET: DRAWN:	HM	MASSST: SCALE:	1:100												
GEWICHT: MASS:	673699,598	BLATT: SHEET:	4-4												