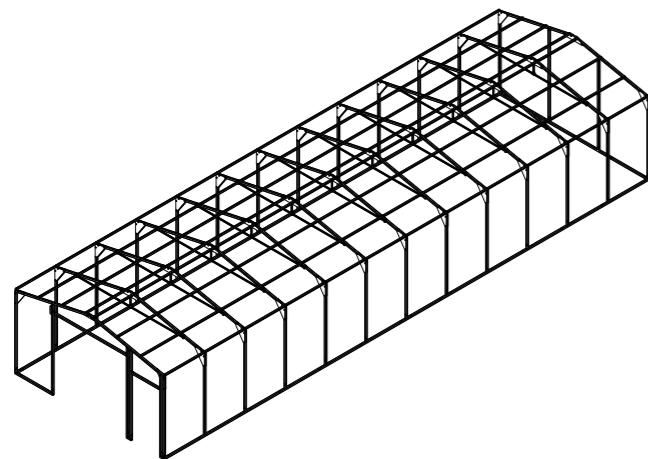
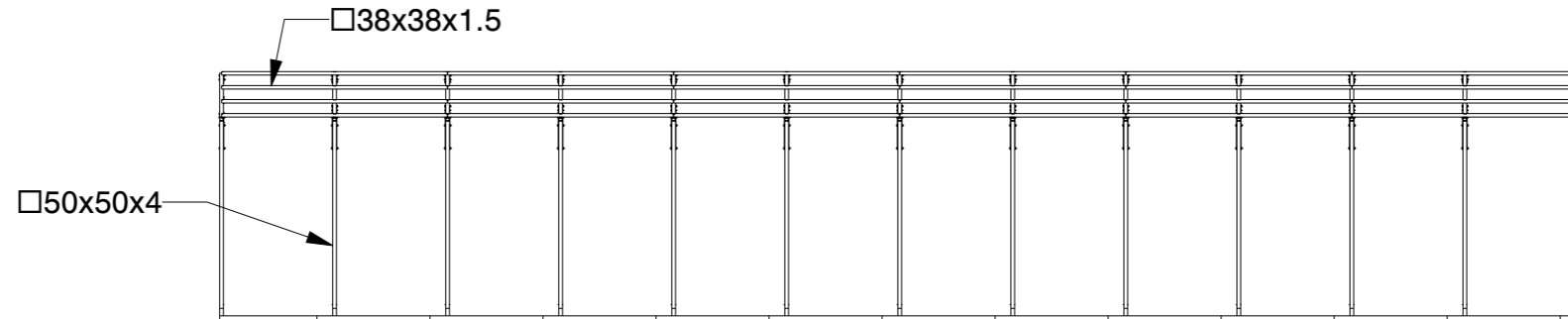
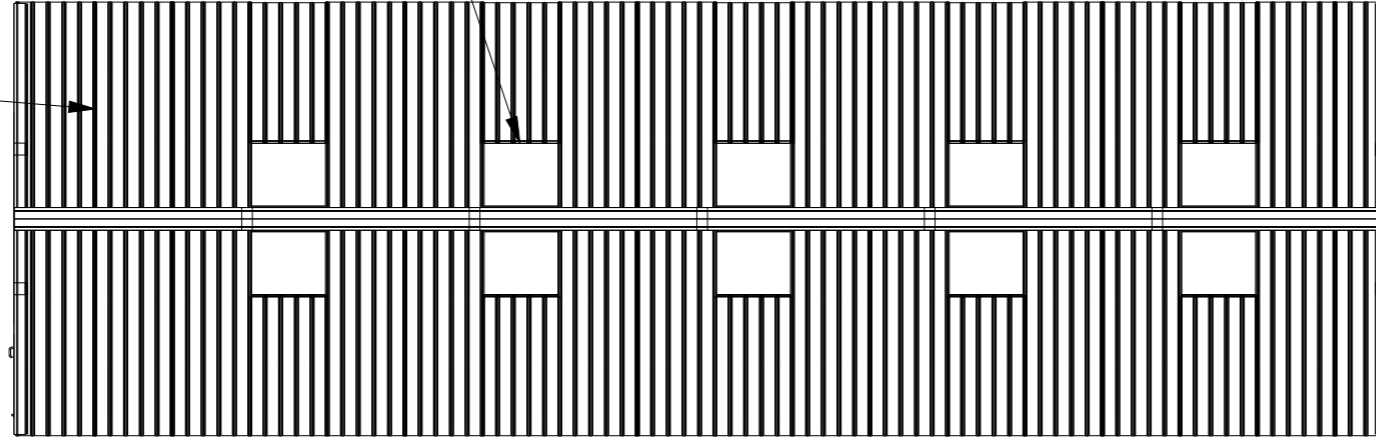


KROFTMAN	Kroftman Structures B.V. P.O. Box 158 6900AD Zevenaar - The Netherlands T +31 26 20 22 094 F +31 26 20 22 097 E sales@kroftman.com - I www.kroftman.com														
	UMSCHREIBUNG: DESCRIPTION:		Storage Building E518												
	PROJEKT: PROJECT:		E5 series												
	PROJEKT: PROJECT:	-	DRAWING Nr.: LOA00106	REV.VER.: 2.0											
	© 2016 KROFTMAN STRUCTURES BV. Kopieren ohne genehmigung ist nicht erlaubt		RELEASE-STAND: RELEASE	<table border="1"> <tr> <td>DATUM: DATE:</td> <td>17-07-2020</td> <td>EINHEIT: UNITS:</td> <td>MM</td> </tr> <tr> <td>ZEICHNET: DRAWN:</td> <td>HM</td> <td>MASSTAB: SCALE:</td> <td>1:100</td> </tr> <tr> <td>GEWICHT: MASS:</td> <td>270715,315</td> <td>BLATT: SHEET:</td> <td>1-4</td> </tr> </table>	DATUM: DATE:	17-07-2020	EINHEIT: UNITS:	MM	ZEICHNET: DRAWN:	HM	MASSTAB: SCALE:	1:100	GEWICHT: MASS:	270715,315	BLATT: SHEET:
DATUM: DATE:	17-07-2020	EINHEIT: UNITS:	MM												
ZEICHNET: DRAWN:	HM	MASSTAB: SCALE:	1:100												
GEWICHT: MASS:	270715,315	BLATT: SHEET:	1-4												
		FORMAT A3													

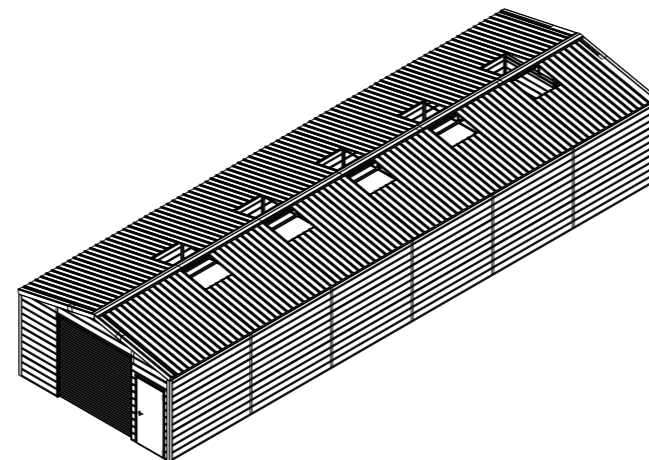
Transparante Polycarbonat Lichtplatten
Transparent Polycarbonate lightpanels



Dachverkleidung Blech 0.5mm
Roof panels 0.5mm metal sheet

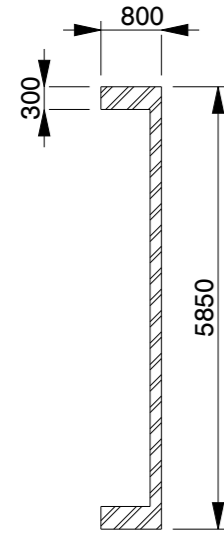


SCALE 1:200

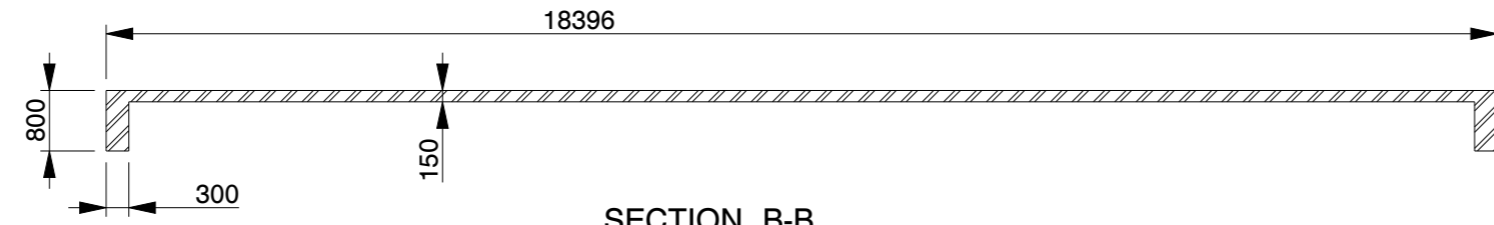
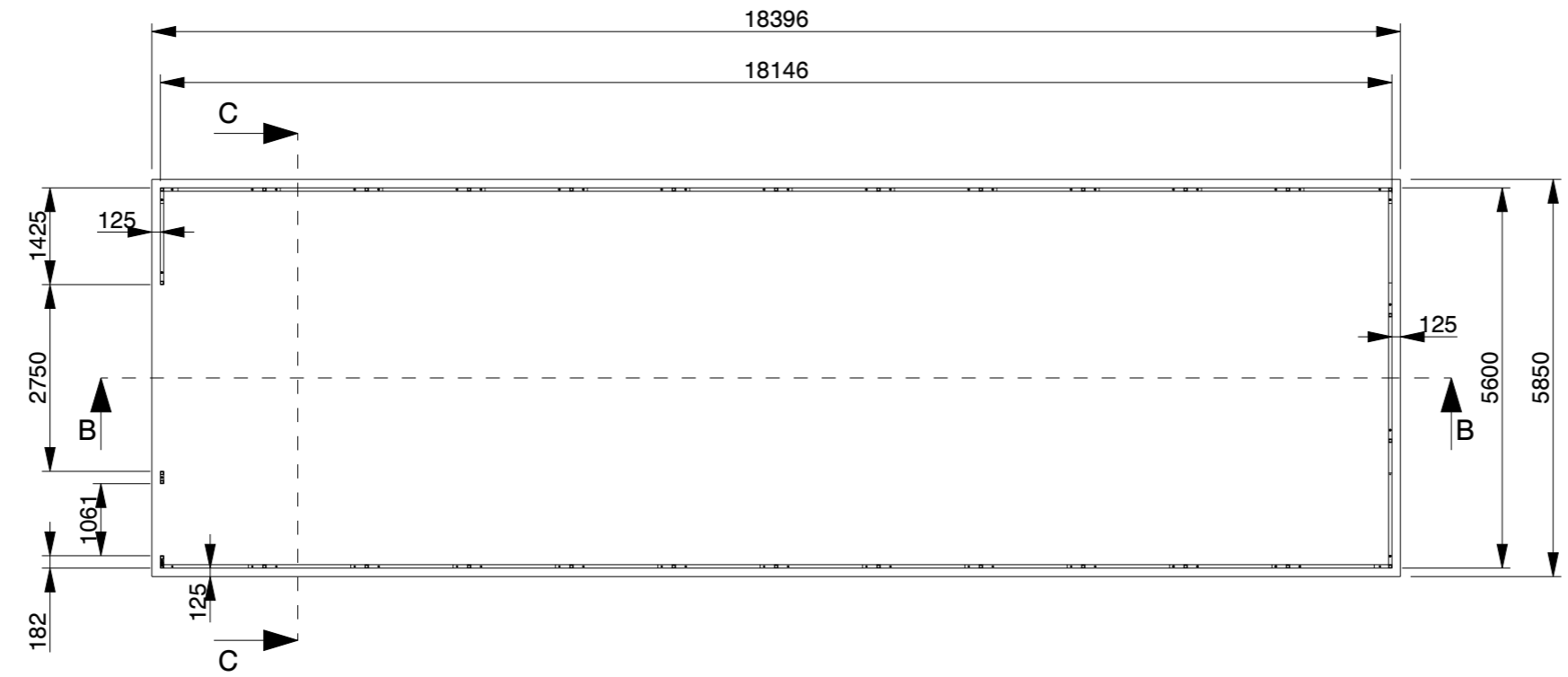


SCALE 1:200

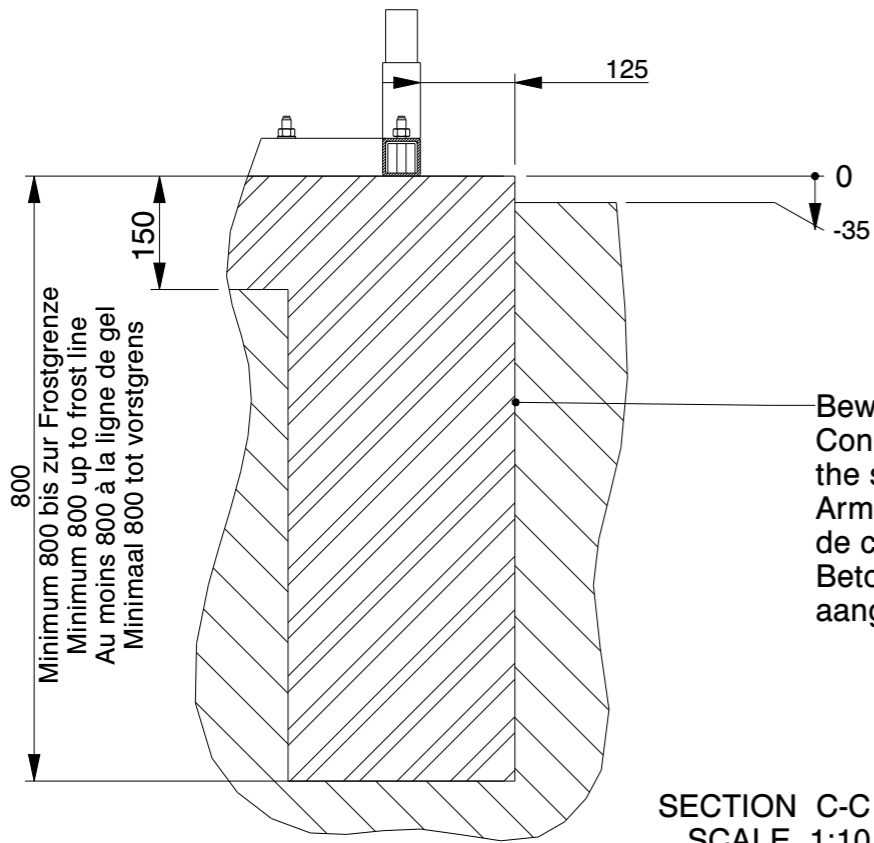
KROFTMAN	Kroftman Structures B.V. P.O. Box 158 6900AD Zevenaar - The Netherlands T +31 26 20 22 094 F +31 26 20 22 097 E sales@kroftman.com - I www.kroftman.com														
	UMSCHREIBUNG: DESCRIPTION:		Storage Building E518												
	PROJEKT: PROJECT:		E5 series												
	PROJEKT: PROJECT:	-	DRAWING Nr.: LOA00106	REV.VER.: 2.0											
	© 2016 KROFTMAN STRUCTURES BV. Kopieren ohne genehmigung ist nicht erlaubt		RELEASE-STAND: RELEASE	<table border="1" style="font-size: small;"> <tr> <td>DATUM: DATE:</td> <td>17-07-2020</td> <td>EINHEIT: UNITS:</td> <td>MM</td> </tr> <tr> <td>ZEICHNET: DRAWN:</td> <td>HM</td> <td>MASST: SCALE:</td> <td>1:100</td> </tr> <tr> <td>GEWICHT: MASS:</td> <td>270715,315</td> <td>BLATT: SHEET:</td> <td>2-4</td> </tr> </table>	DATUM: DATE:	17-07-2020	EINHEIT: UNITS:	MM	ZEICHNET: DRAWN:	HM	MASST: SCALE:	1:100	GEWICHT: MASS:	270715,315	BLATT: SHEET:
DATUM: DATE:	17-07-2020	EINHEIT: UNITS:	MM												
ZEICHNET: DRAWN:	HM	MASST: SCALE:	1:100												
GEWICHT: MASS:	270715,315	BLATT: SHEET:	2-4												
		FORMAT	A3												



SECTION C-C



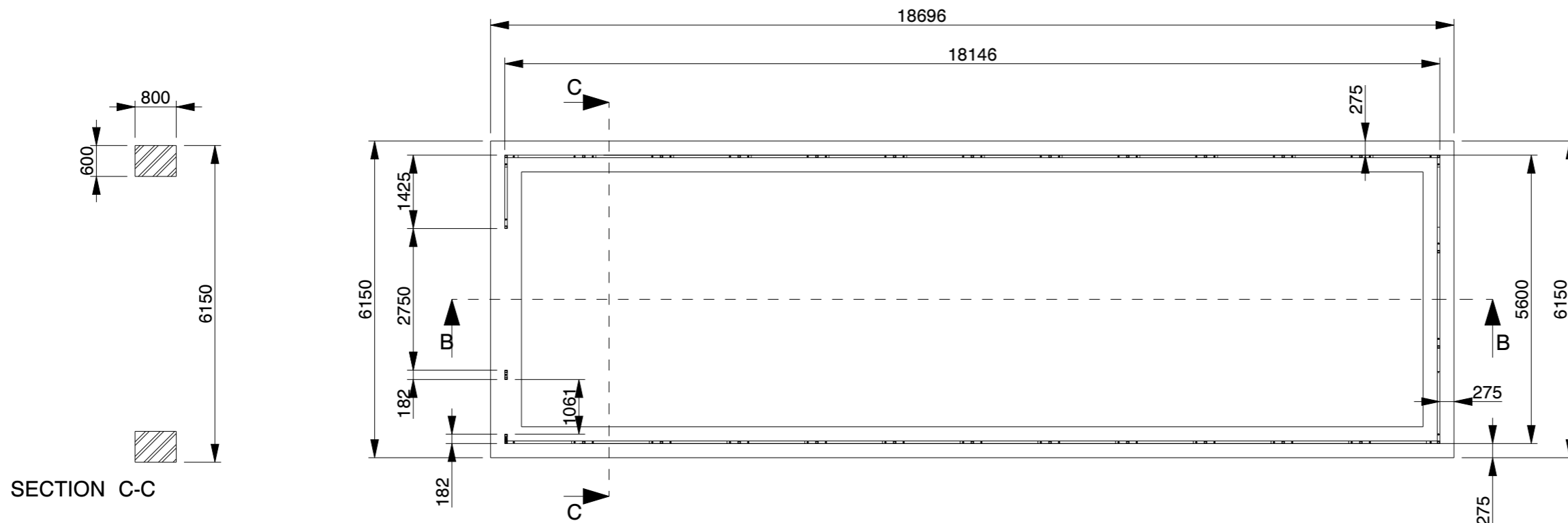
SECTION B-B



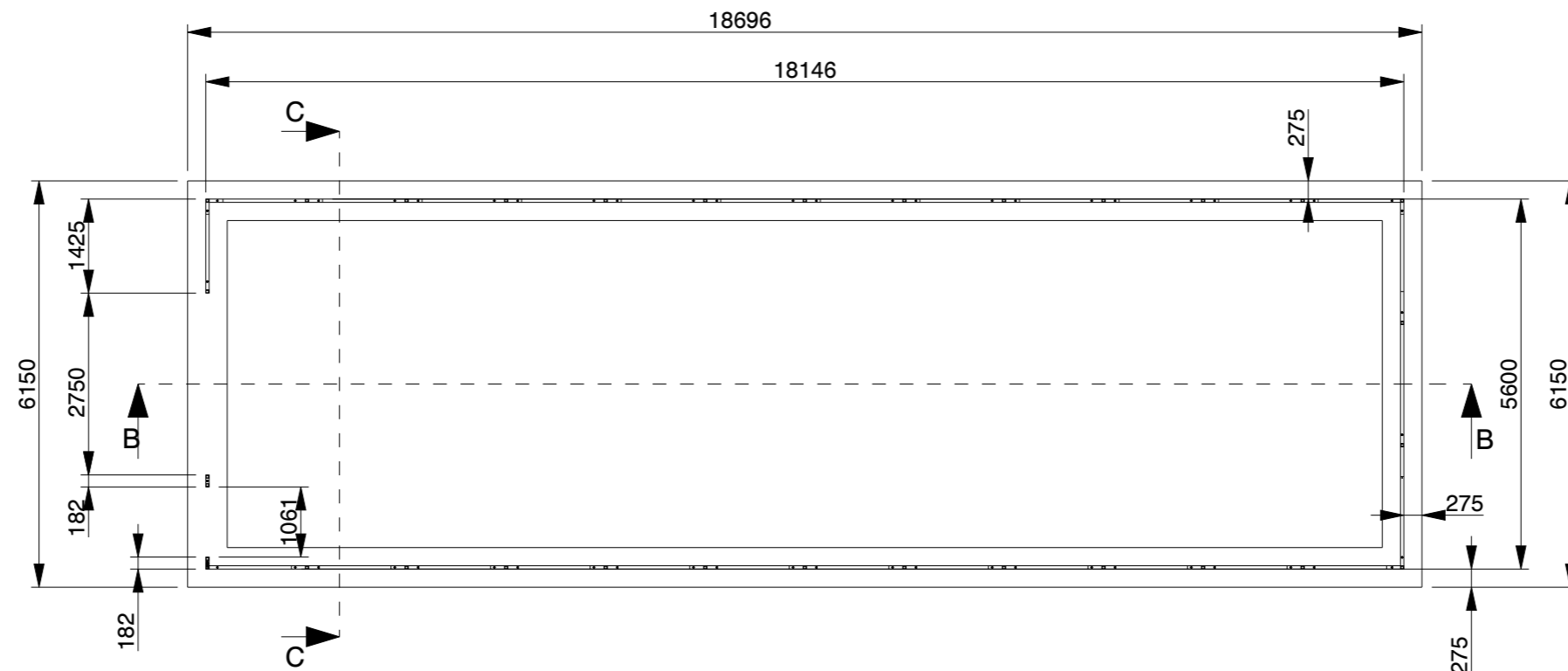
SECTION C-C
SCALE 1:10

Bewährungsstahl wie in der Statik angegeben.
Concrete reinforcement as indicated in the structural calculation.
Armature de béton comm indique dans le calcul de construction.
Betonbewapening zoals in de constructieberekening aangegeven.

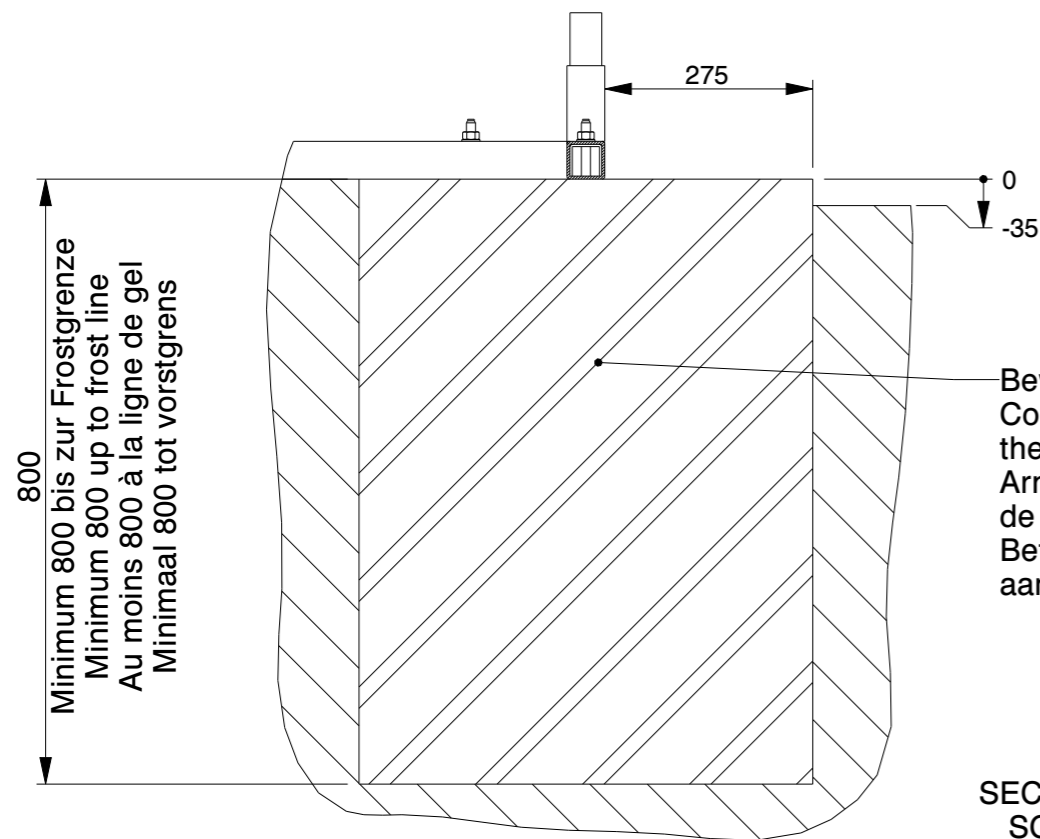
KROFTMAN	Kroftman Structures B.V. P.O. Box 158 6900AD Zevenaar - The Netherlands T +31 26 20 22 094 F +31 26 20 22 097 E sales@kroftman.com - I www.kroftman.com			
	UMSCHREIBUNG: DESCRIPTION:		Storage Building E518	
	PROJEKT: PROJECT:		E5 series	
	PROJEKT: PROJECT:	-	DRAWING Nr.:	LOA00106
	© 2016 KROFTMAN STRUCTURES BV. Kopieren ohne genehmigung ist nicht erlaubt		RELEASE-STAND: RELEASE	-
		DATUM: DATE:	17-07-2020	
		ZEICHNET: DRAWN:	HM	
		GEWICHT: MASS:	270715,315	
		EINHEIT: UNITS:	MM	
		MAST: SCALE:	1:100	
		BLATT: SHEET:	3-4	
		REV.VER.:	2.0	
		FORMAT	A3	



SECTION C-C



SECTION B-B



Bewährungsstahl wie in der Statik angegeben.
 Concrete reinforcement as indicated in the structural calculation.
 Armature de béton comm indique dans le calcul de construction.
 Betonbewapening zoals in de constructieberekening aangegeven.

SECTION C-C
 SCALE 1:10

KROFTMAN	Kroftman Structures B.V. P.O. Box 158 6900AD Zevenaar - The Netherlands T +31 26 20 22 094 F +31 26 20 22 097 E sales@kroftman.com - I www.kroftman.com			
	UMSCHREIBUNG: DESCRIPTION:		Storage Building E518	
	PROJEKT: PROJECT:		E5 series	
	PROJEKT: PROJECT:	-	DRAWING Nr.: LOA00106	REV.VER.: 2.0
© 2016 KROFTMAN STRUCTURES BV. Kopieren ohne genehmigung ist nicht erlaubt		RELEASE-STAND: RELEASE	DATUM: DATE: 17-07-2020	EINHEIT: UNITS: MM
			ZEICHNET: DRAWN: HM	MASST: SCALE: 1:100
			GEWICHT: MASS: 270715,315	BLATT: SHEET: 4-4
				FORMAT A3