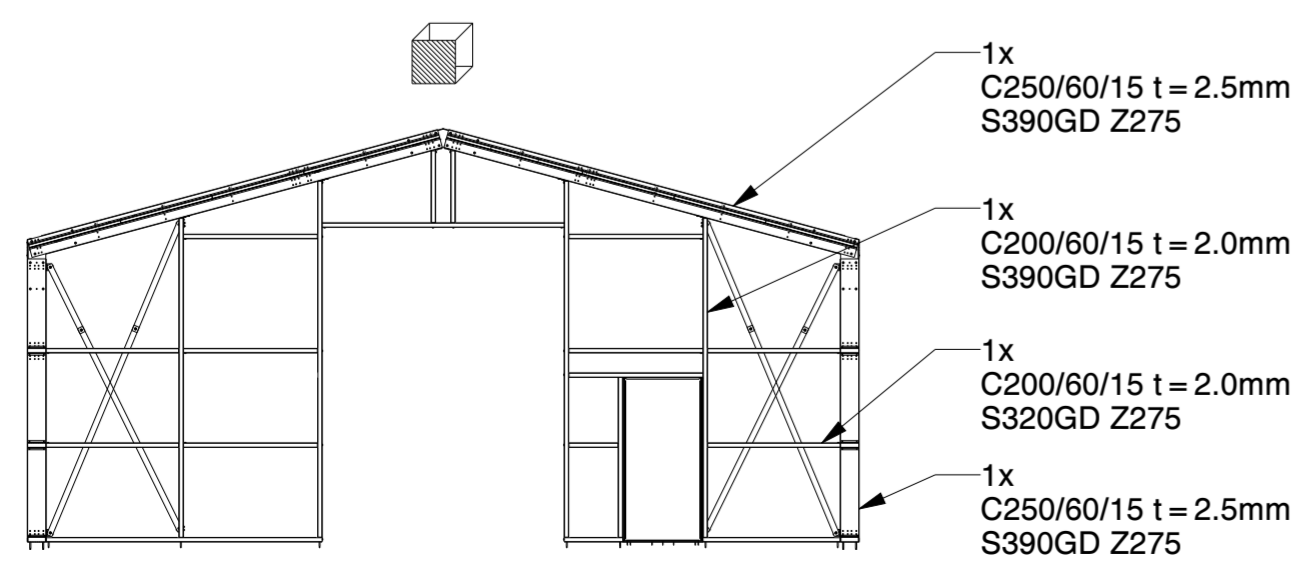
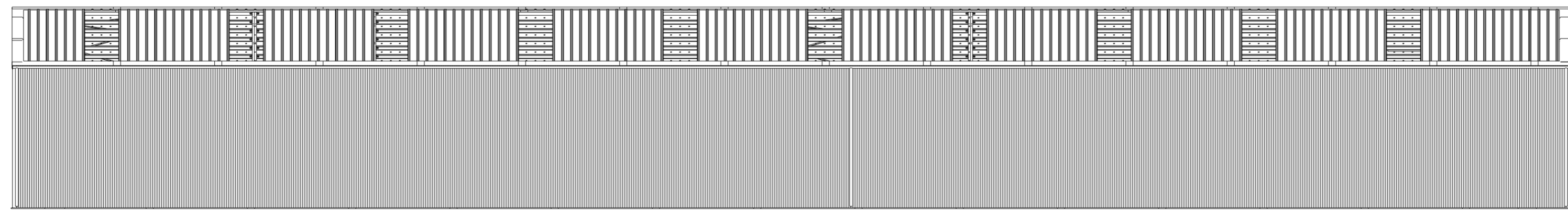
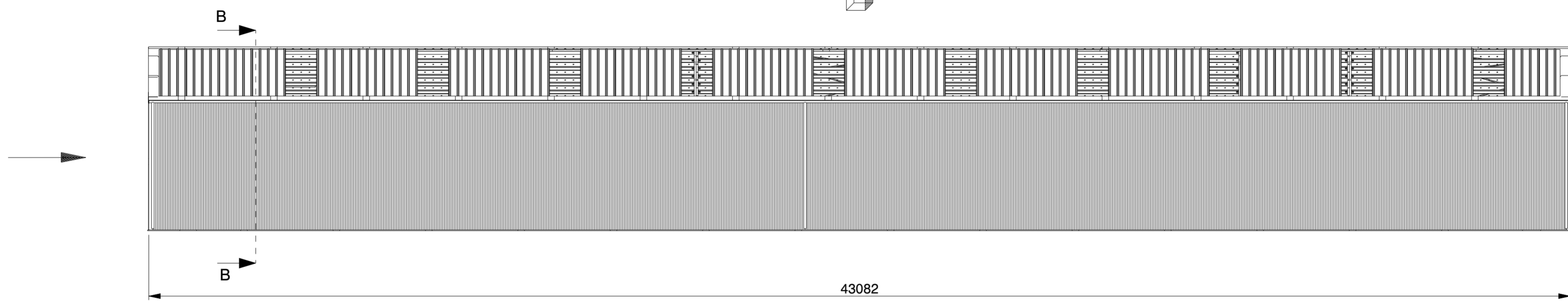
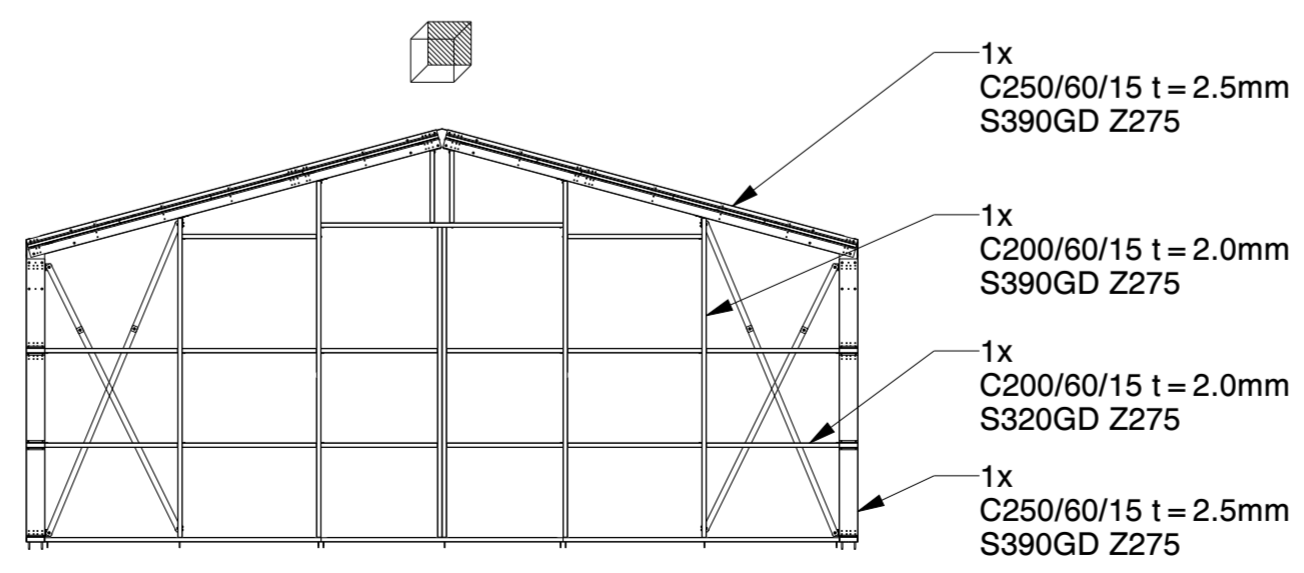


**SECTION B-B**  
STRUCTURE ONLY



**FRONT WALL**

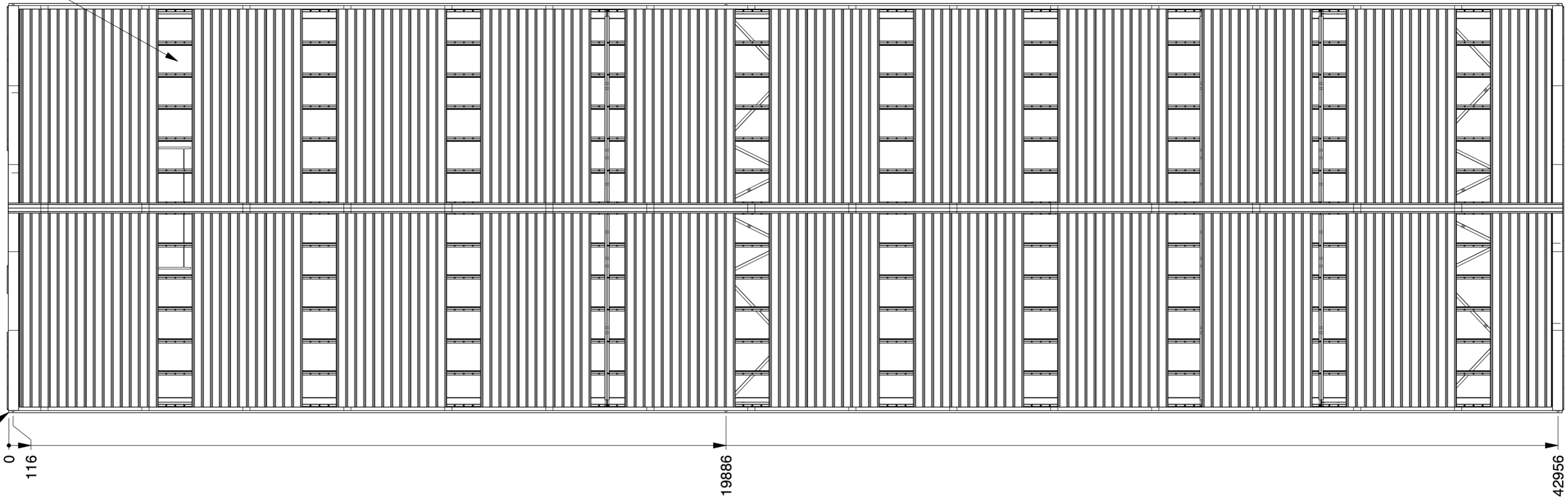


**BACK WALL**

<b>Genehmigung / Approval / Goedkeuring</b>		
Kundenname: Client name: Klantnaam:		Firmenstempel: Company stamp: Firmastempel:
Datum: Date: Datum:		
Unterschrift: Signature: Handtekening:		

<b>KROFTMAN</b>	Kroftman Structures B.V. P.O. Box 158 6900AD Zevenaar - The Netherlands T +31 26 20 22 094 F +31 26 20 22 097 E sales@kroftman.com - I www.kroftman.com		
	UMSCHREIBUNG: DESCRIPTION:	Lagerhalle / Storage Building / Opslagloods H1143-40 ISO	
	PROJEKT: PROJECT:	Storage Building series	
	PROJEKT: PROJECT:	DRAWING Nr.: LCA00059	REV.VER.: 1.0
© 2016 KROFTMAN STRUCTURES BV. Kopieren ohne genehmigung ist niet erlaubt		RELEASE- RELEASE	DATE: 19-12-2019 ZEICHNET: HM GEWICHT: 317985
		UNIT: MM SCALE: 1:100 SHEET: 1-4	FORMAT A2

Sky lights  
 Transparente Dachplatten  
 Lichtpanelen



Optional Rain gutter  
 Optional Regenrinne  
 Optionnel Gouttière  
 Optioneel Dakgoot

C100/50/13 t = 1.5mm  
 S320GD Z275

C250/60/15 t = 2.5mm  
 S390GD Z275

C250 + /60/15 t = 2.5mm  
 S390GD Z275

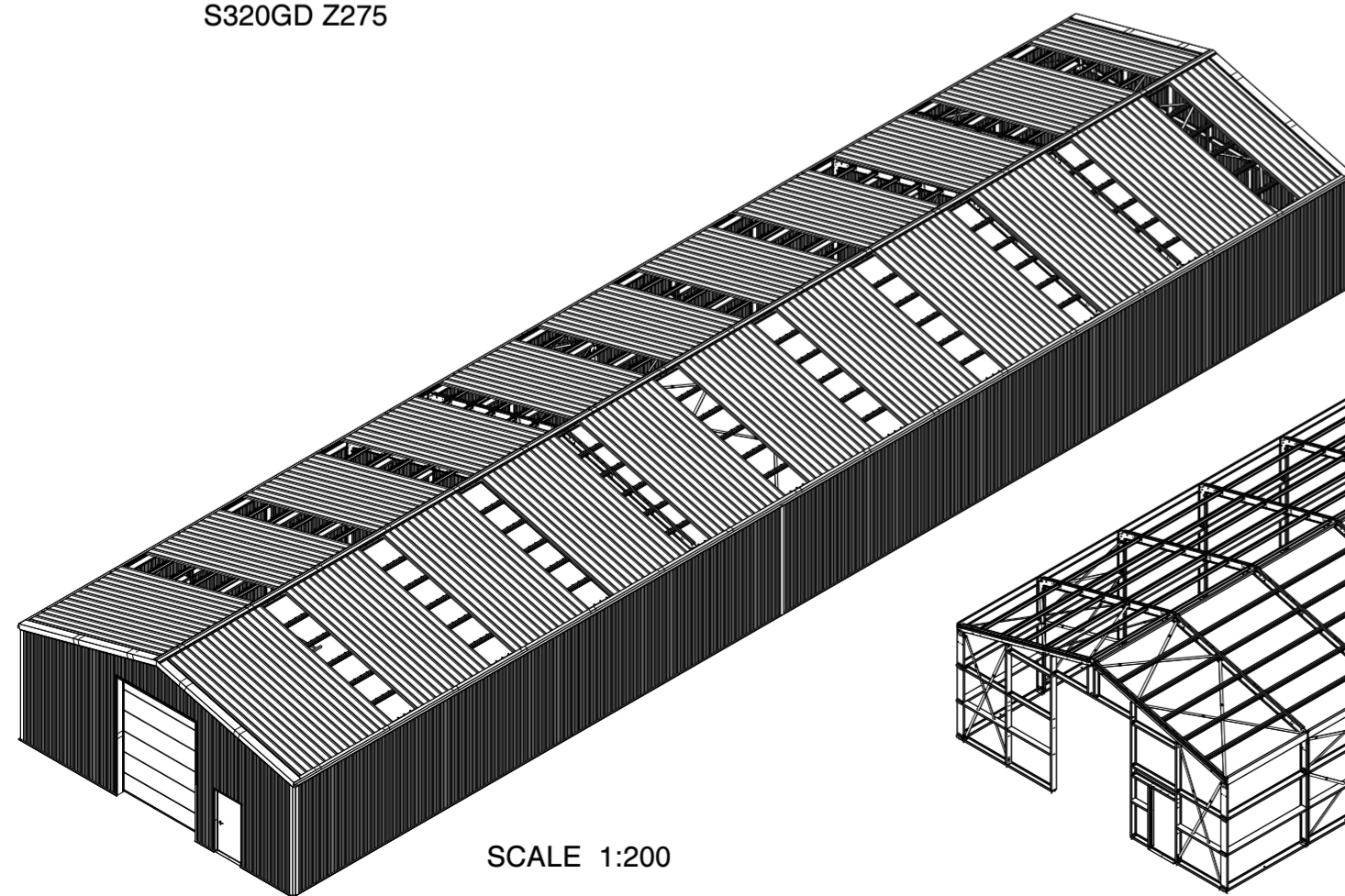
C250/60/15 t = 2.0mm  
 S320GD Z275

C250/60/15 t = 2.5mm  
 S390GD Z275

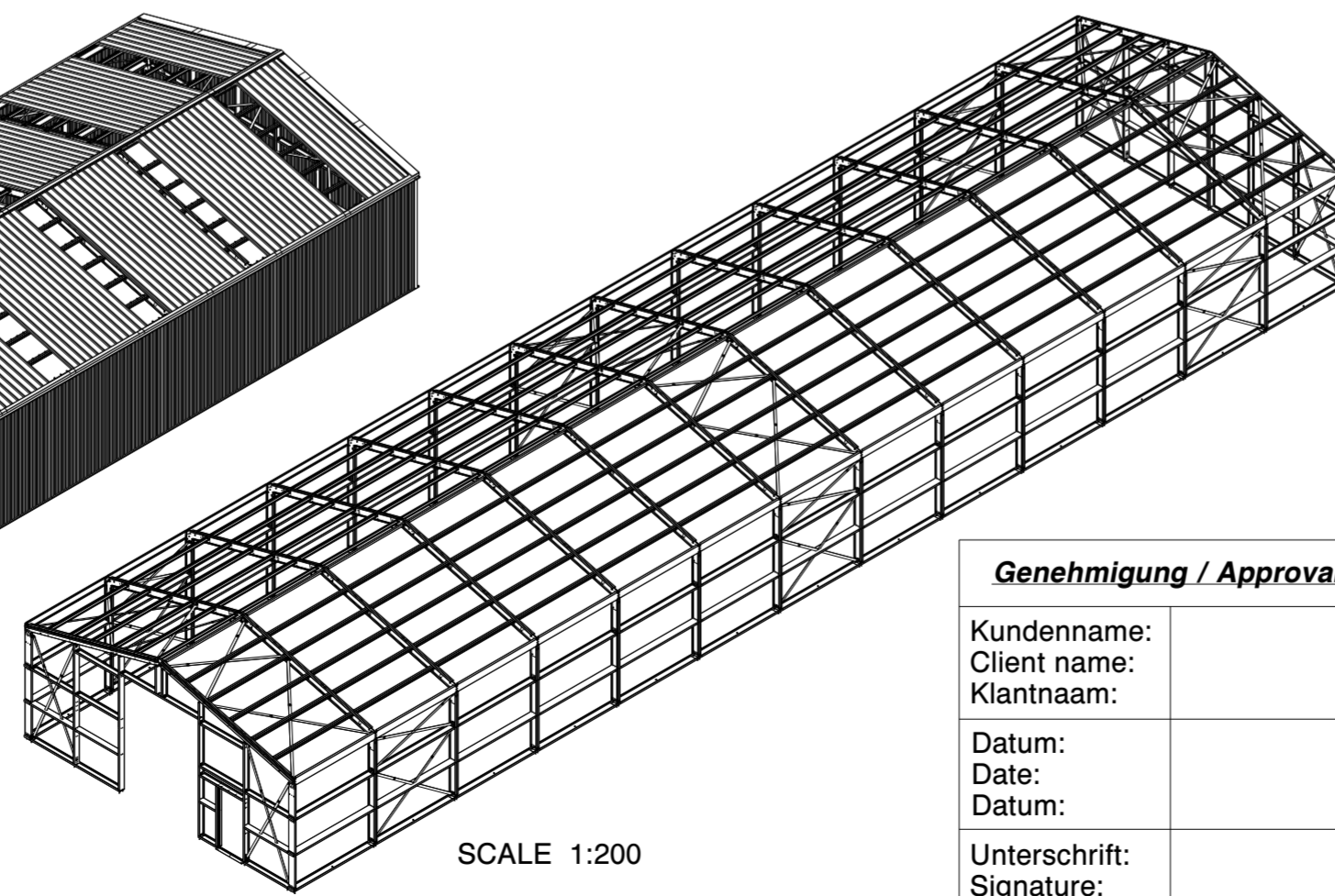
C250/60/15 t = 2.0mm  
 S320GD Z275

C250/60/15 t = 2.0mm  
 S320GD Z275

45 3300 3300



SCALE 1:200



SCALE 1:200

**Genehmigung / Approval / Goedkeuring**

Kundenname: Client name: Klantnaam:	Firmenstempel: Company stamp: Firmastempel:
Datum: Date: Datum:	
Unterschrift: Signature: Handtekening:	

SANDWICH DACHPLATTE	SANDWICH ROOF PANEL	PANNEAU SANDWICH DE TOIT
POLYESTERBESCHICHTUNG	POLYESTER COATING	REVÊTEMENT POLYESTER
0.4MM STAHL (INNEN)	0.4MM STEEL (INSIDE)	0.4MM MÉTAL (INTERNE)
40/70MM PIR DÄMMSTOFF	40/70MM PIR INSULANT	40/70MM PIR ISOLANT
0.5MM STAHL (AUSSEN)	0.5MM STEEL (OUTSIDE)	0.5MM MÉTAL (EXTERNE)
POLYESTERBESCHICHTUNG	POLYESTER COATING	REVÊTEMENT POLYESTER
SANDWICHPLATTE WAND	SANDWICH WALL PANEL	PANNEAU SANDWICH PAROI
POLYESTERBESCHICHTUNG	POLYESTER COATING	REVÊTEMENT POLYESTER
0.4MM STAHL (INNEN)	0.4MM STEEL (INSIDE)	0.4MM MÉTAL (INTERNE)
40MM PIR DÄMMSTOFF	40MM PIR INSULANT	40MM PIR ISOLANT
0.5MM STAHL (AUSSEN)	0.5MM STEEL (OUTSIDE)	0.5MM MÉTAL (EXTERNE)
POLYESTERBESCHICHTUNG	POLYESTER COATING	REVÊTEMENT POLYESTER

**KROFTMAN**  
 KROFTMAN STRUCTURES B.V. P.O. Box 158 6900AD Zevenaar - The Netherlands  
 T +31 26 20 22 094 F +31 26 20 22 097 E sales@kroftman.com - I www.kroftman.com

UMSCHREIBUNG: Lagerhalle / Storage Building / Opslagloods H1143-40 ISO  
 DESCRIPTION: Storage Building series

PROJEKT: PROJECT: Storage Building series

PROJEKT: PROJECT: -

DRAWING Nr.: LCA00059 REV.VER.: 1.0

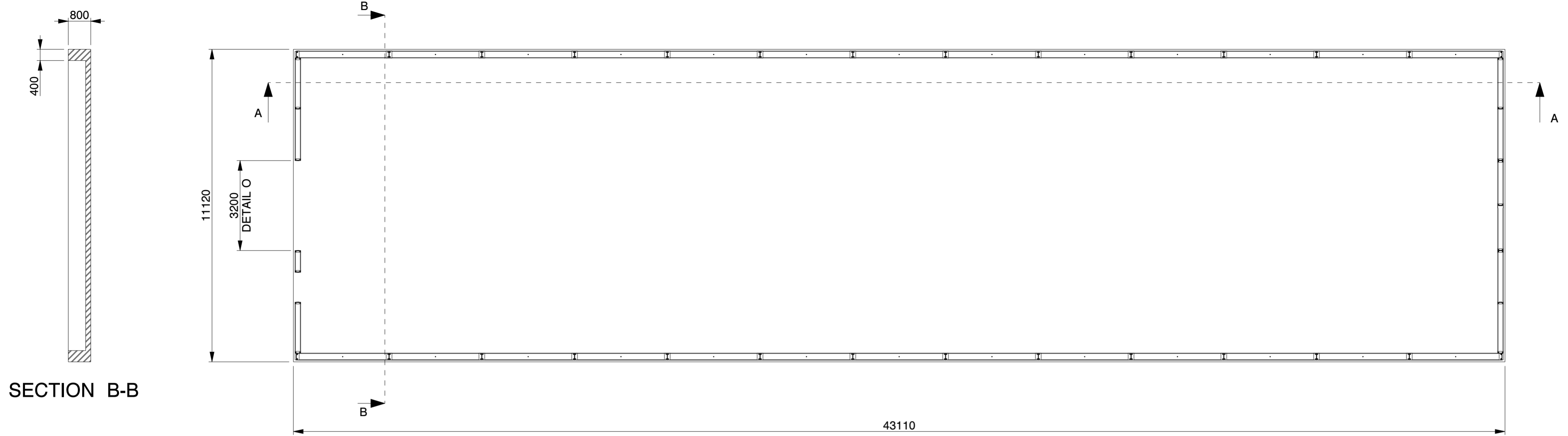
© 2016 KROFTMAN STRUCTURES BV. Kopieren ohne genehmigung ist nicht erlaubt

RELEASE-STAND: RELEASE

DATE: 19-12-2019

SCALE: 1:100

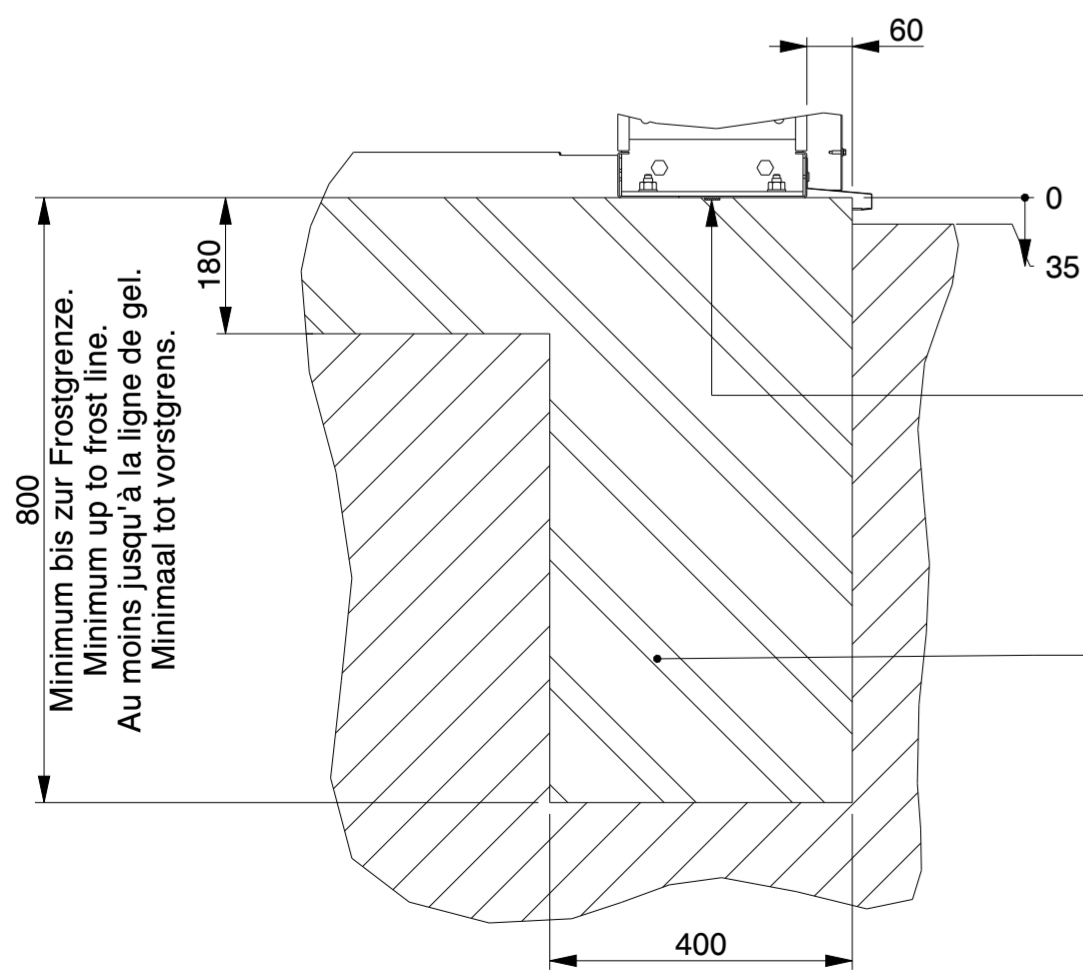
FORMAT A2



SECTION B-B



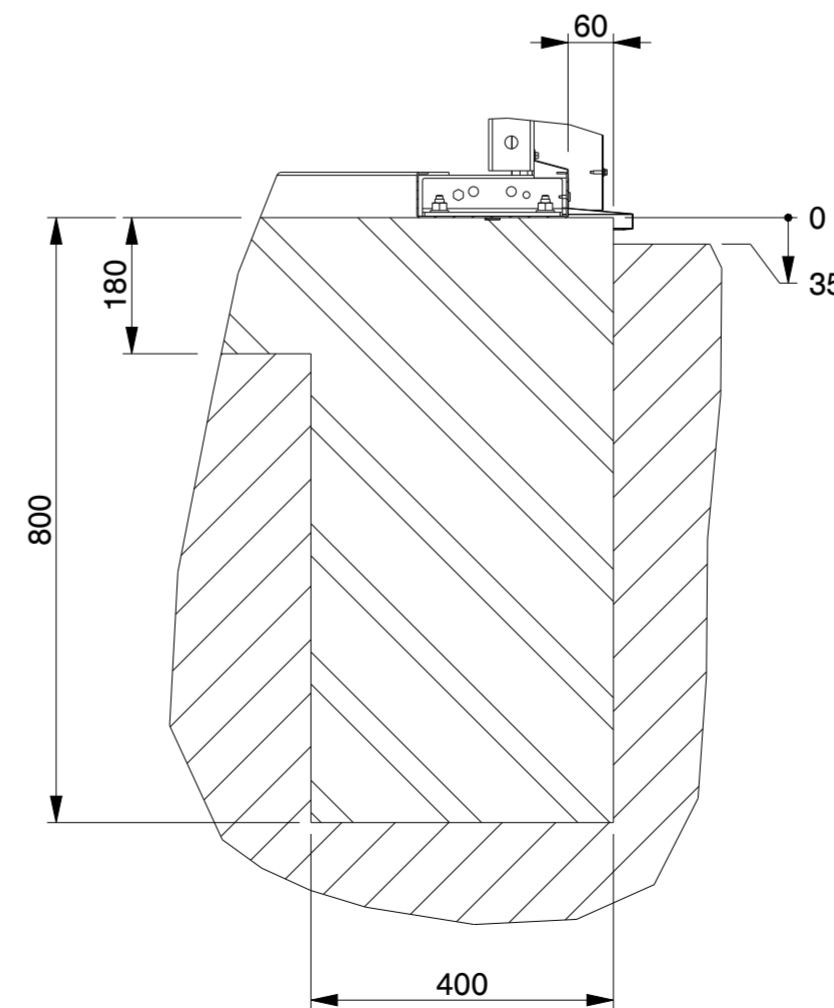
SECTION A-A



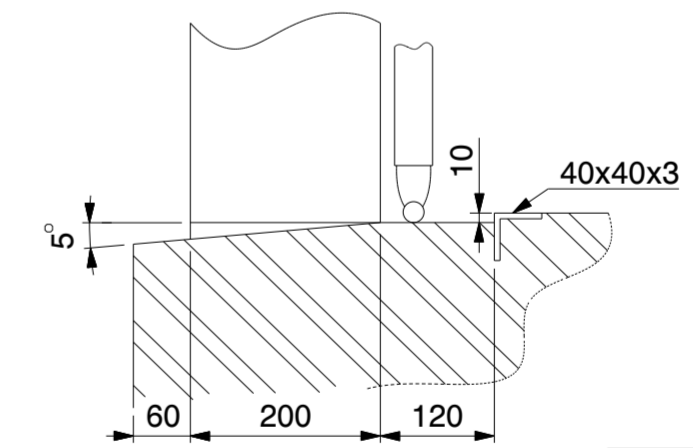
SECTION B-B  
SCALE 1:10

Optional Butyl tape and/or Tixophalte.  
Optional Butylband abdichtung und/oder Tixophalte.  
Optionnel Ruban en butyle et/ou Tixophalte.  
Optioneel Butylband afdichting en/of Tixophalte.

Bewehrungsstahl wie in der Statik angegeben.  
Concrete reinforcement as indicated in  
the structural calculation.  
Armature de béton comme indiqué dans  
le calcul de construction.  
Betonwapening zoals aangegeven in de  
constructieberekening.



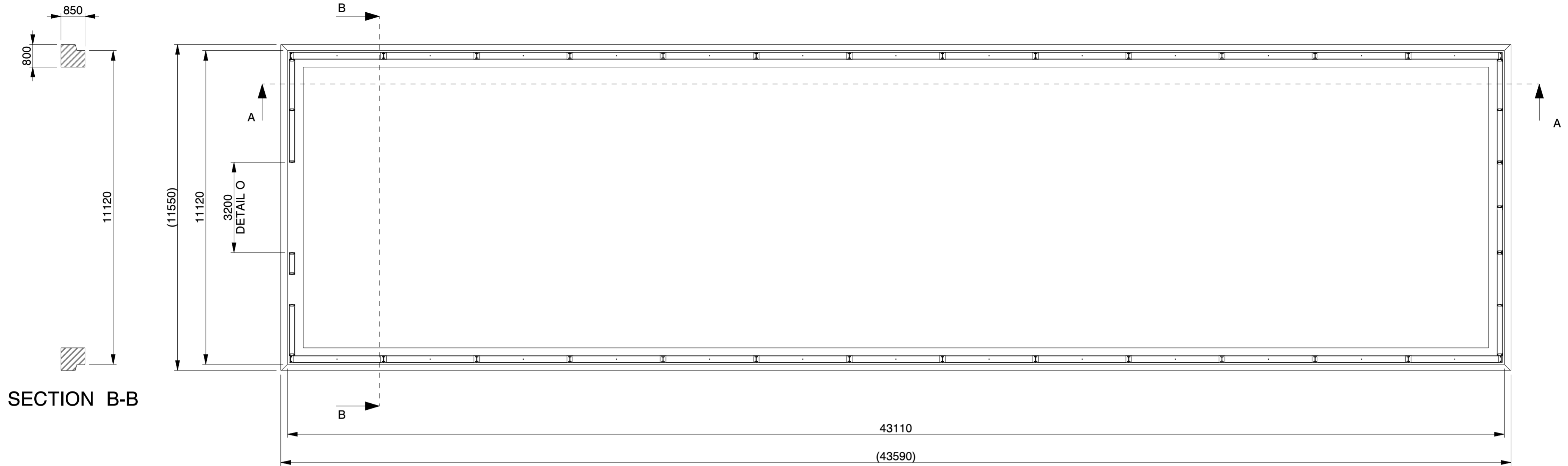
SECTION A-A  
SCALE 1:10



DETAIL O  
(NOT TO SCALE)

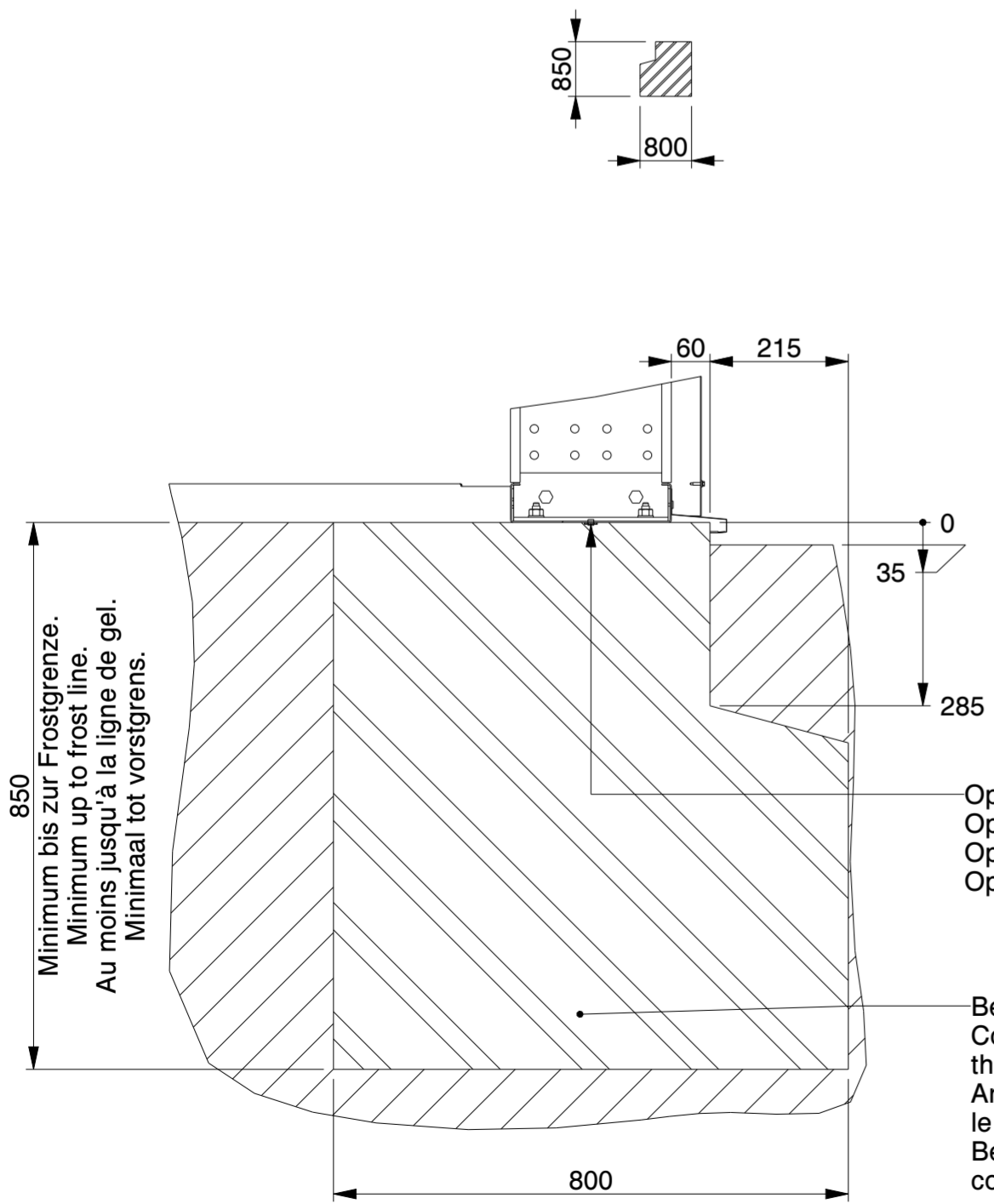
<b>Genehmigung / Approval / Goedkeuring</b>		
Kundenname: Client name: Klantnaam:		Firmenstempel: Company stamp: Firmastempel:
Datum: Date: Datum:		
Unterschrift: Signature: Handtekening:		

<b>KROFTMAN</b>	Kroftman Structures B.V. P.O. Box 158 6900AD Zevenaar - The Netherlands T +31 26 20 22 094 F +31 26 20 22 097 E sales@kroftman.com - I www.kroftman.com		
	UMSCHREIBUNG: DESCRIPTION:	Lagerhalle / Storage Building / Opslagloods H1143-40 ISO	
	PROJEKT: PROJECT:	Storage Building series	
	PROJEKT: PROJECT:	DRAWING Nr.: LCA00059	REV.VER.: 1.0
© 2016 KROFTMAN STRUCTURES BV. Kopieren ohne genehmigung ist nicht erlaubt	RELEASE- STAND: RELEASE	DATUM: DATE: 19-12-2019	ZEICHNET: DRAWN: HM
		GERICHT: MASS: 317984,722	BLATT: SHEET: 3-4
		UNIT: UNITS: MM	MASS: SCALE: 1:100
			FORMAT A2



SECTION B-B

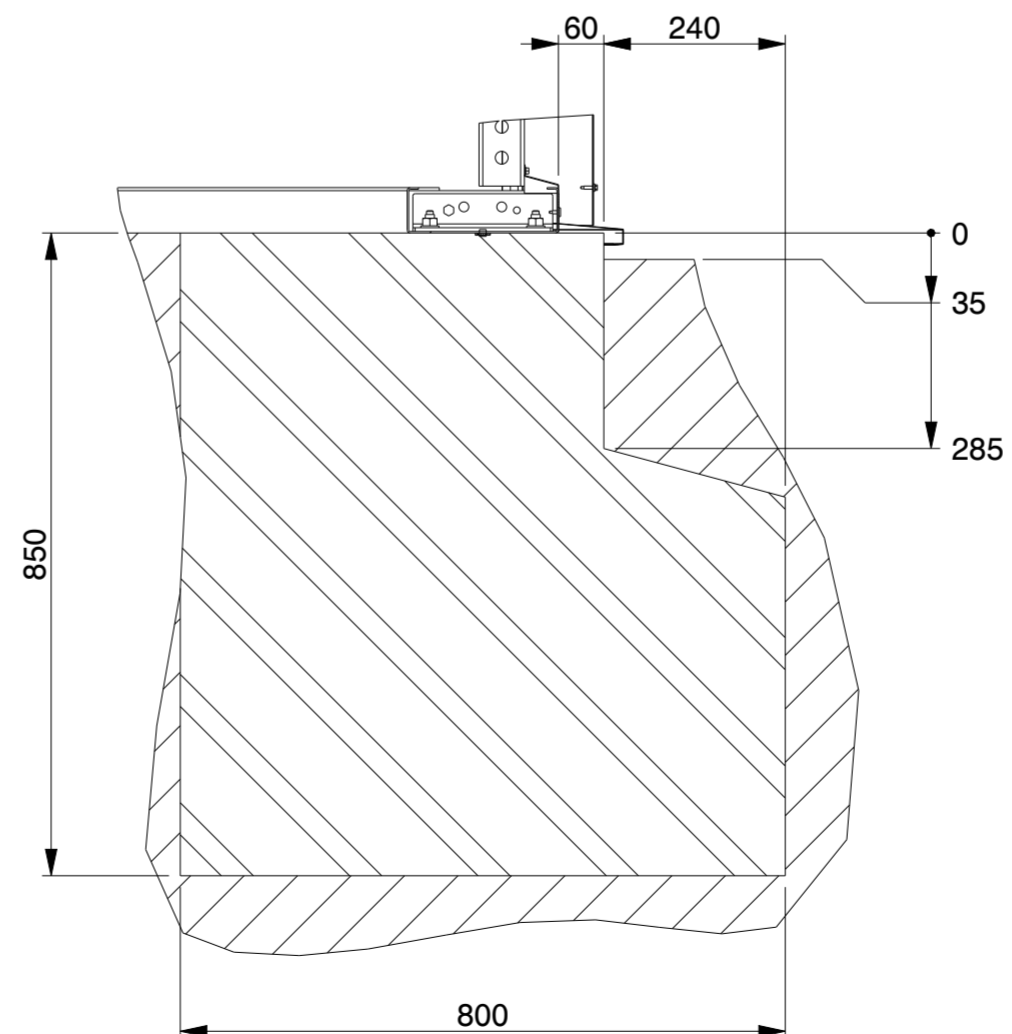
SECTION A-A



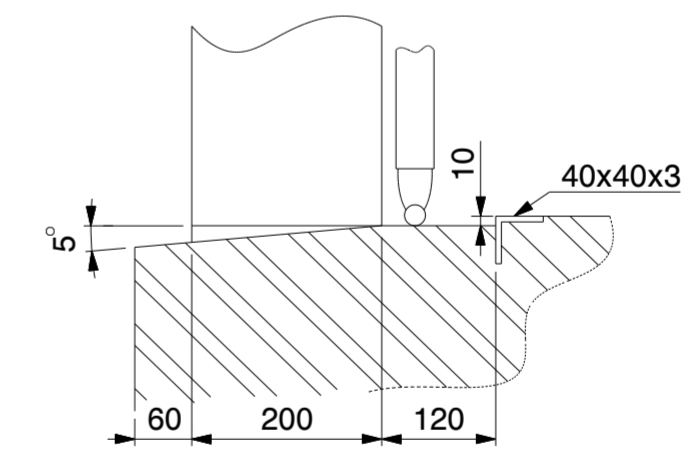
SECTION B-B  
SCALE 1:10

Optional Butyl tape and/or Tixophalte.  
Optionel Butylband abdichtung und/oder Tixophalte.  
Optionnel Ruban en butyle et/ou Tixophalte.  
Optioneel Butylband afdichting en/of Tixophalte.

Bewehrungsstahl wie in der Statik angegeben.  
Concrete reinforcement as indicated in  
the structural calculation.  
Armature de béton comme indiqué dans  
le calcul de construction.  
Betonwapening zoals aangegeven in de  
constructieberekening.



SECTION A-A  
SCALE 1:10



DETAIL O  
(NOT TO SCALE)

<b>Genehmigung / Approval / Goedkeuring</b>		
Kundenname: Client name: Klantnaam:		Firmenstempel: Company stamp: Firmastempel:
Datum: Date: Datum:		
Unterschrift: Signature: Handtekening:		

<b>KROFTMAN</b>	Kroftman Structures B.V. P.O. Box 158 6900AD Zevenaar - The Netherlands T +31 26 20 22 094 F +31 26 20 22 097 E sales@kroftman.com - I www.kroftman.com		
	UMSCHREIBUNG: DESCRIPTION: Lagerhalle / Storage Building / Opslagloods H1143-40 ISO		
	PROJEKT: PROJECT: Storage Building series		
	PROJEKT: PROJECT:	DRAWING Nr.: LCA00059	REV.VER.: 1.0
© 2016 KROFTMAN STRUCTURES BV. Kopieren ohne genehmigung ist nicht erlaubt			
RELEASE	RELEASE-STAND:	DATE: 19-12-2019	UNIT: MM
		ZEICHNET: HM	MAKET: 1:100
		GERICHT: 317984,722	BLATT: 4-4
			FORMAT A2