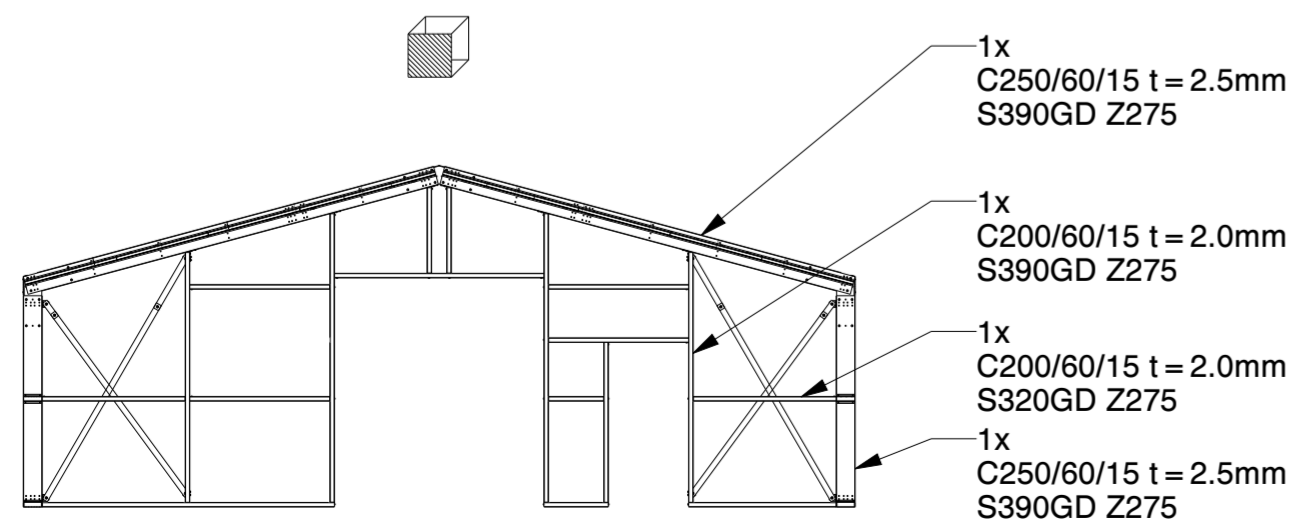
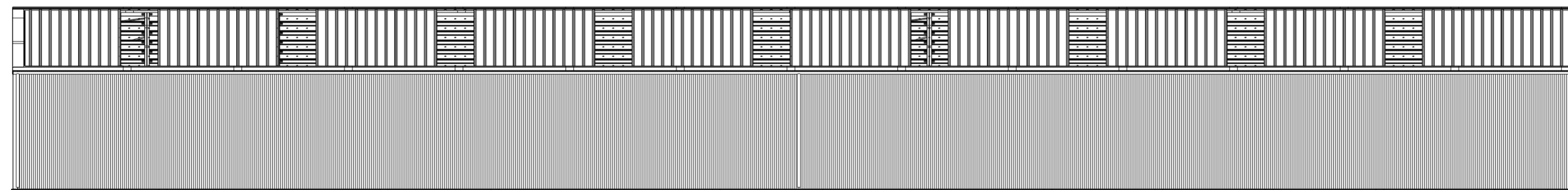
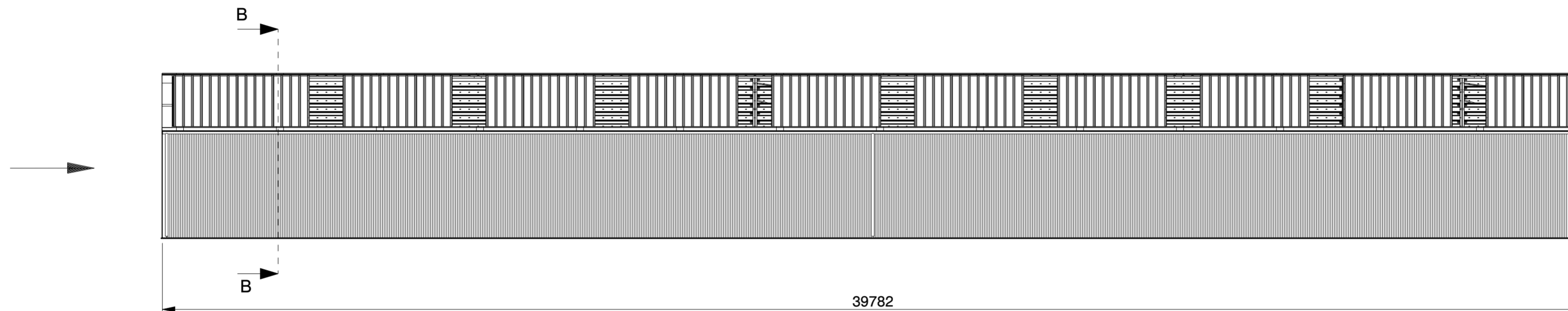
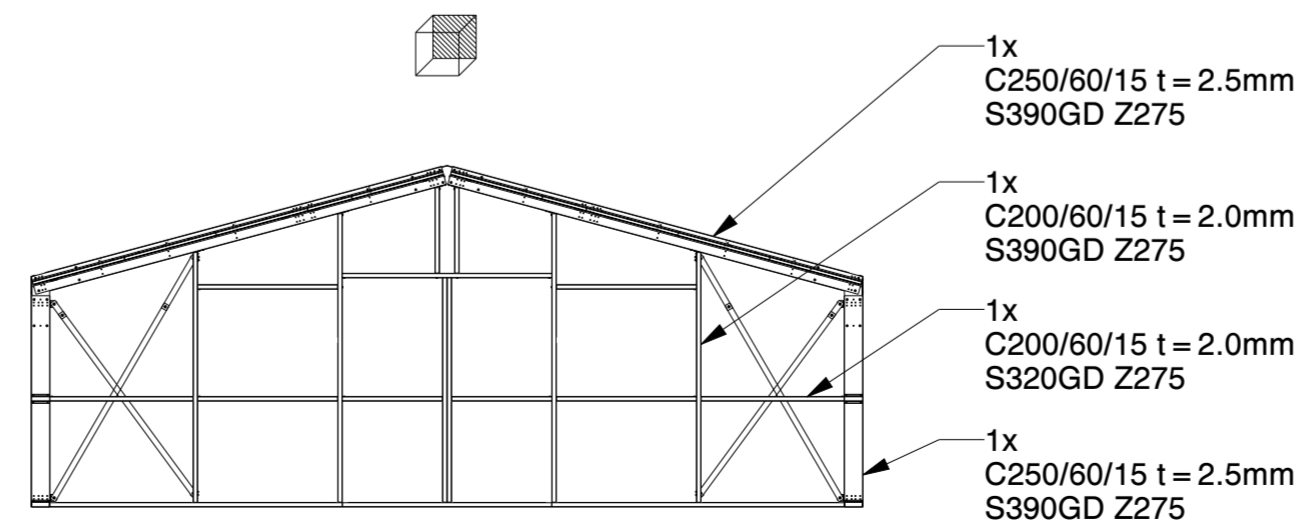


SECTION B-B
STRUCTURE ONLY



FRONT WALL



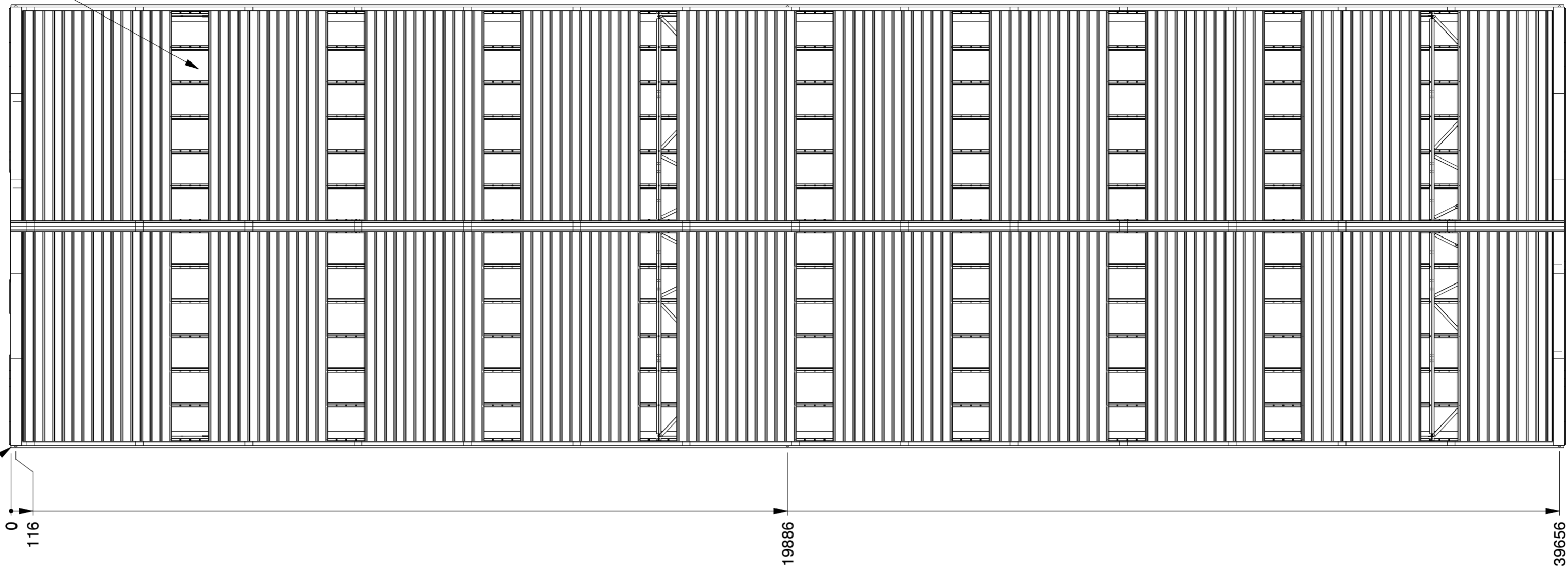
BACK WALL

Genehmigung / Approval / Goedkeuring	
Kundenname: Client name: Klantnaam:	Firmenstempel: Company stamp: Firmastempel:
Datum: Date: Datum:	
Unterschrift: Signature: Handtekening:	

KROFTMAN	Kroftman Structures B.V. P.O. Box 158 6900AD Zevenaar - The Netherlands T +31 26 20 22 094 F +31 26 20 22 097 E sales@kroftman.com - I www.kroftman.com			
	UMSCHREIBUNG: DESCRIPTION:		Lagerhalle / Storage Building / Opslagloods H1140-30 ISO	
	PROJEKT: PROJECT:		Storage Building series	
	PROJEKT: PROJECT:	DRAWING Nr.:	REV.VER.:	1.0
© 2016 KROFTMAN STRUCTURES BV. Kopieren ohne genehmigung ist niet erlaubt		RELEASE- RELEASE	DATE: 19-12-2019	UNIT: MM
		SCALE: 1:100	FORMAT A2	

Sky lights
 Transparente Dachplatten
 Lichtpanelen

Optional Rain gutter
 Optional Regenrinne
 Optionnel Gouttière
 Optioneel Dakgoot



C100/50/13 t = 1.5mm
 S320GD Z275

C250/60/15 t = 2.5mm
 S390GD Z275

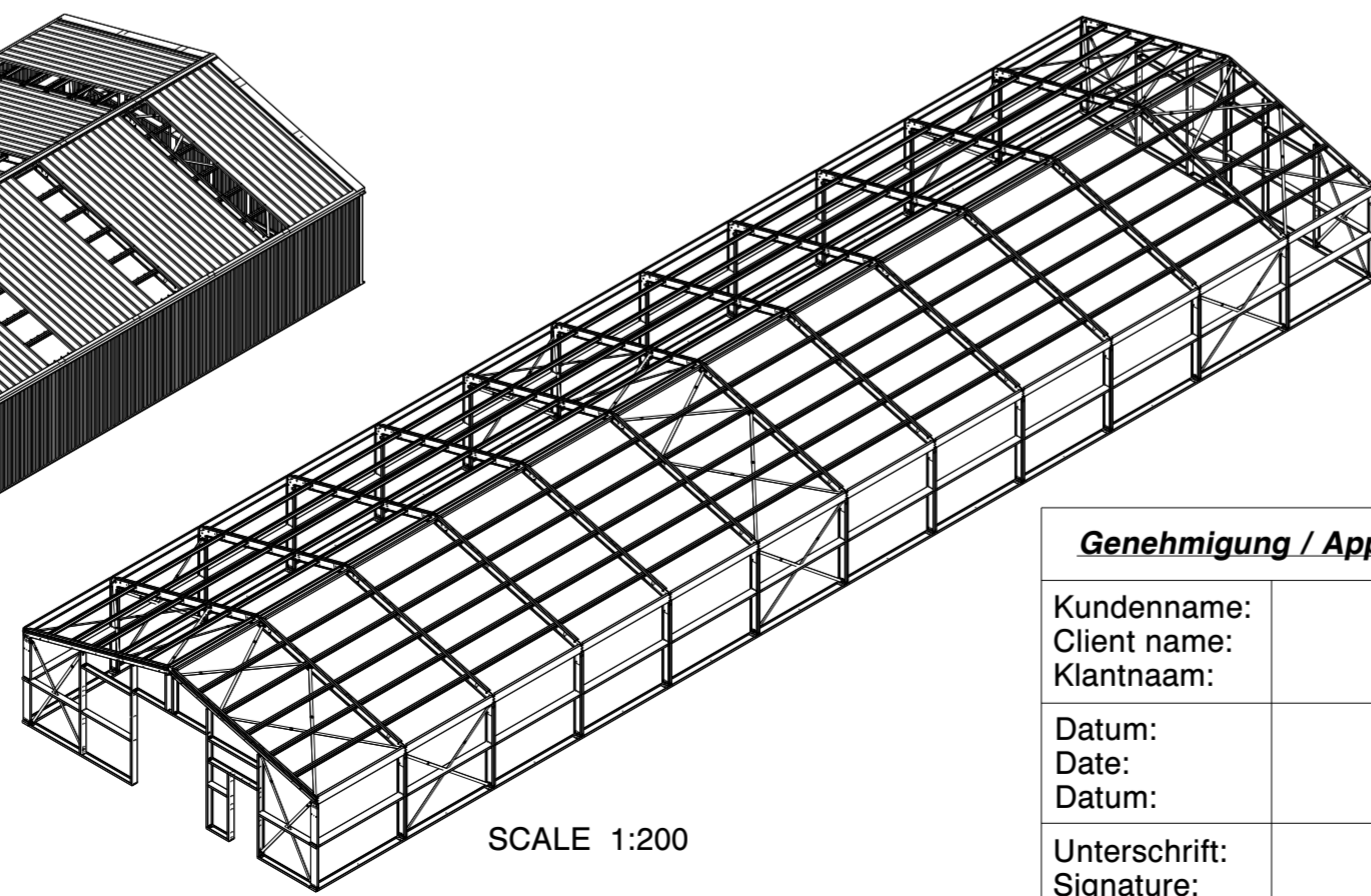
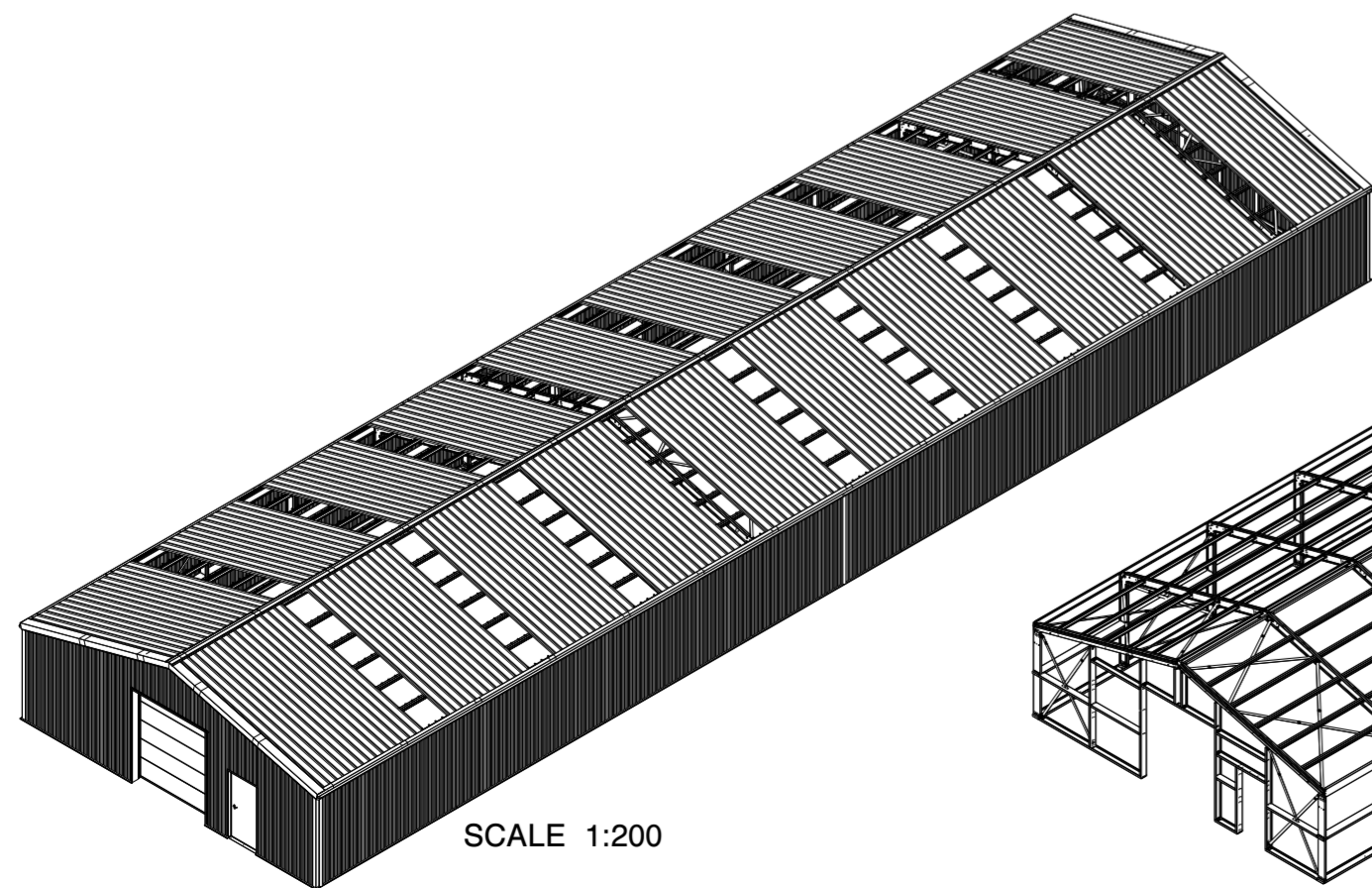
C250 + /60/15 t = 2.5mm
 S390GD Z275

C250/60/15 t = 2.5mm
 S390GD Z275

C250/60/15 t = 2.0mm
 S320GD Z275

C250/60/15 t = 2.0mm
 S320GD Z275

45 3300 3300



Genehmigung / Approval / Goedkeuring

Kundenname: Client name: Klantnaam:	Firmenstempel: Company stamp: Firmastempel:
Datum: Date: Datum:	
Unterschrift: Signature: Handtekening:	

SANDWICH DACHPLATTE	SANDWICH ROOF PANEL	PANNEAU SANDWICH DE TOIT
POLYESTERBESCHICHTUNG	POLYESTER COATING	REVÊTEMENT POLYESTER
0.4MM STAHL (INNEN)	0.4MM STEEL (INSIDE)	0.4MM MÉTAL (INTERNE)
40/70MM PIR DÄMMSTOFF	40/70MM PIR INSULANT	40/70MM PIR ISOLANT
0.5MM STAHL (AUSSEN)	0.5MM STEEL (OUTSIDE)	0.5MM MÉTAL (EXTERNE)
POLYESTERBESCHICHTUNG	POLYESTER COATING	REVÊTEMENT POLYESTER
SANDWICHPLATTE WAND	SANDWICH WALL PANEL	PANNEAU SANDWICH PAROI
POLYESTERBESCHICHTUNG	POLYESTER COATING	REVÊTEMENT POLYESTER
0.4MM STAHL (INNEN)	0.4MM STEEL (INSIDE)	0.4MM MÉTAL (INTERNE)
40MM PIR DÄMMSTOFF	40MM PIR INSULANT	40MM PIR ISOLANT
0.5MM STAHL (AUSSEN)	0.5MM STEEL (OUTSIDE)	0.5MM MÉTAL (EXTERNE)
POLYESTERBESCHICHTUNG	POLYESTER COATING	REVÊTEMENT POLYESTER

KROFTMAN

Kroftman Structures B.V. P.O. Box 158 6900AD Zvenaar - The Netherlands
 T +31 26 20 22 094 F +31 26 20 22 097 E sales@kroftman.com - I www.kroftman.com

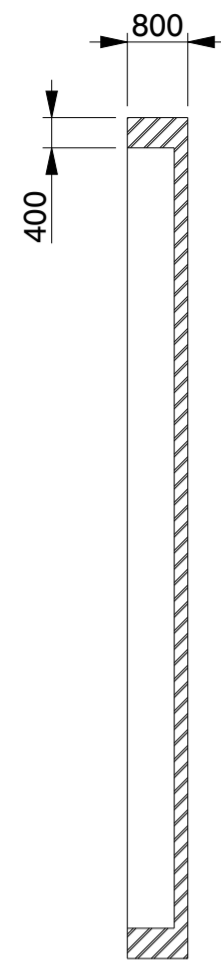
UMSCHREIBUNG: Lagerhalle / Storage Building / Opslagloods H1140-30 ISO

PROJEKT: Storage Building series

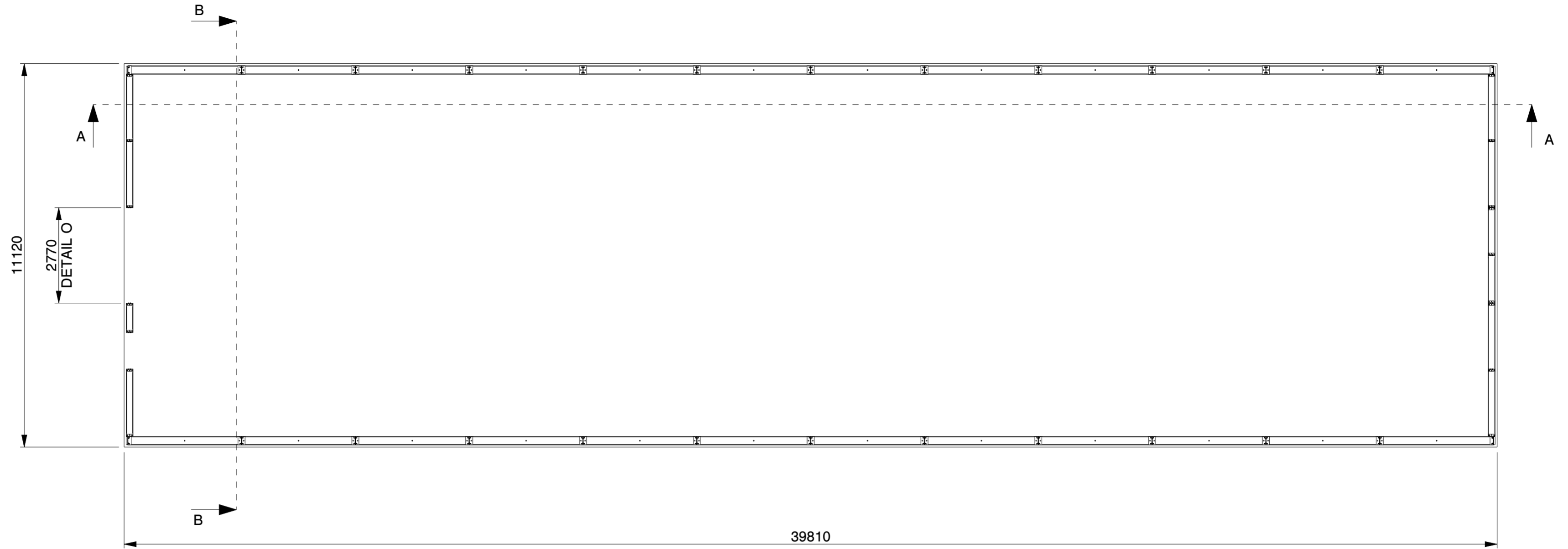
PROJEKT: - DRAWING Nr.: LCA00059 REV.VER.: 1.0

© 2016 KROFTMAN STRUCTURES BV. Kopieren ohne genehmigung ist nicht erlaubt

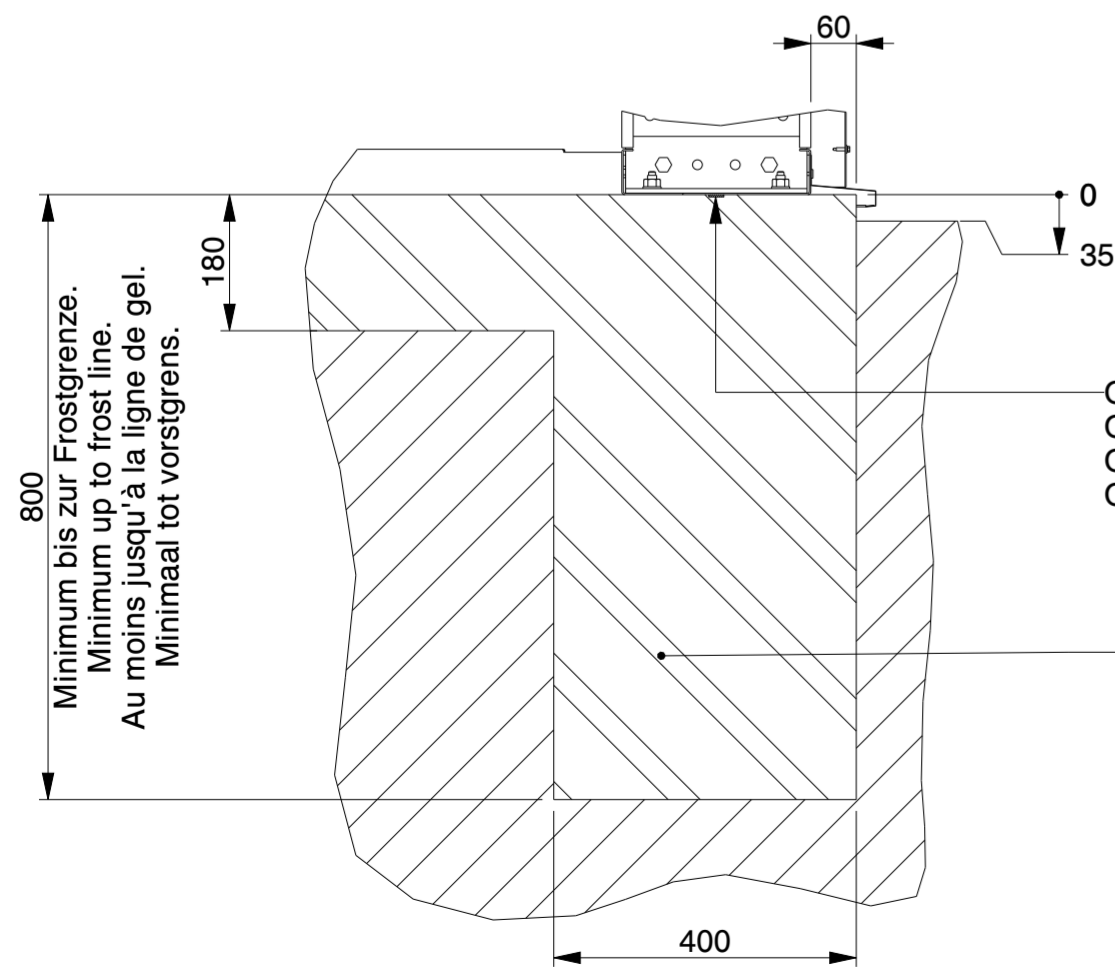
RELEASE-DATE:	DATE: 19-12-2019	UNIT: MM
RELEASE	ZEICHNET: HM	MAKET: 1:100
	BLATT: 2-4	FORMAT: A2



SECTION B-B



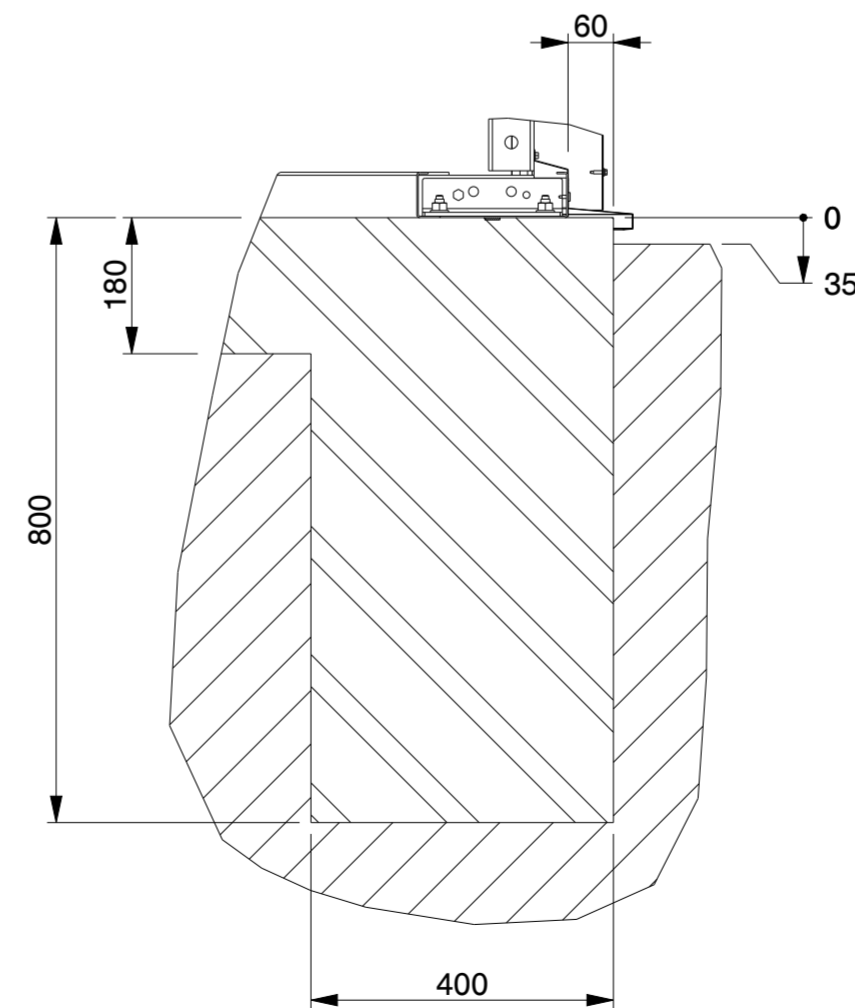
SECTION A-A



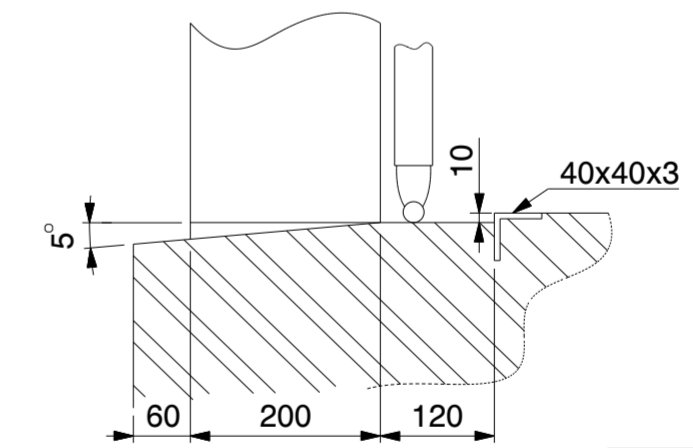
SECTION B-B
SCALE 1:10

Optional Butyl tape and/or Tixophalte.
Optional Butylband abdichtung und/oder Tixophalte.
Optionnel Ruban en butyle et/ou Tixophalte.
Optioneel Butylband afdichting en/of Tixophalte.

Bewehrungsstahl wie in der Statik angegeben.
Concrete reinforcement as indicated in
the structural calculation.
Armature de béton comme indiqué dans
le calcul de construction.
Betonwapening zoals aangegeven in de
constructieberekening.



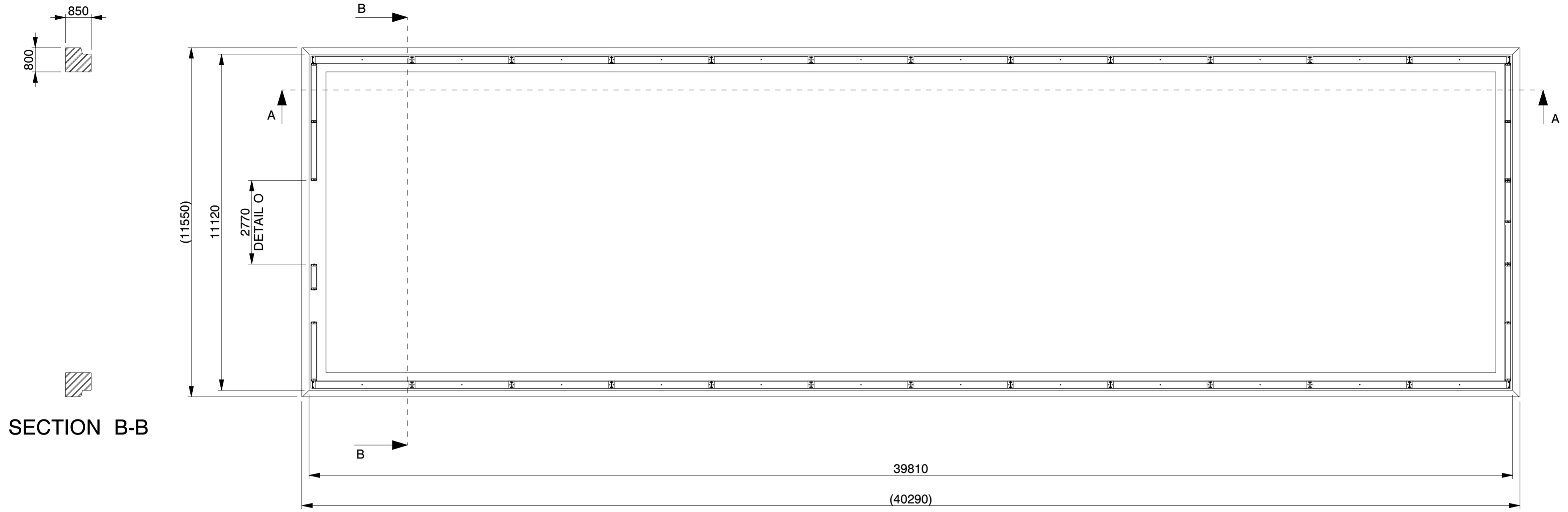
SECTION A-A
SCALE 1:10



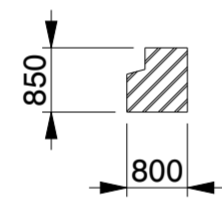
DETAIL O
(NOT TO SCALE)

Genehmigung / Approval / Goedkeuring	
Kundenname: Client name: Klantnaam:	Firmenstempel: Company stamp: Firmastempel:
Datum: Date: Datum:	
Unterschrift: Signature: Handtekening:	

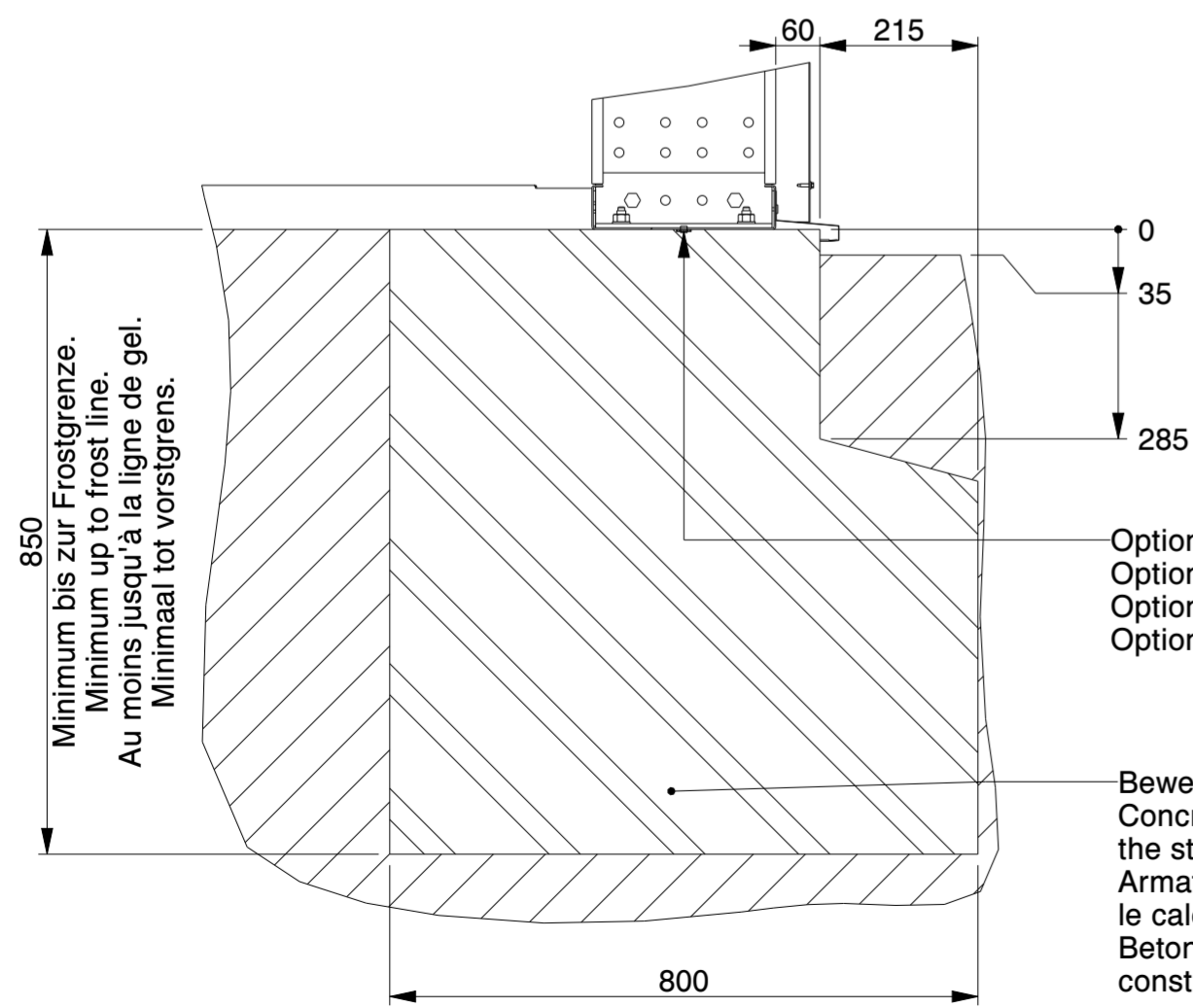
Kroftman Structures B.V. P.O. Box 158 6900AD Zevenaar - The Netherlands T +31 26 20 22 094 F +31 26 20 22 097 E sales@kroftman.com - I www.kroftman.com																					
UMSCHREIBUNG: DESCRIPTION:	Lagerhalle / Storage Building / Opslagloods H1140-30 ISO																				
PROJEKT: PROJECT:	Storage Building series																				
PROJEKT: PROJECT:	DRAWING Nr.: LCA00059																				
PROJEKT: PROJECT:	REV.VER.: 1.0																				
© 2016 KROFTMAN STRUCTURES BV. Kopieren ohne genehmigung ist nicht erlaubt	<table border="1"> <tr> <td>RELEASE-STAND:</td> <td>DATE:</td> <td>19-12-2019</td> <td>UNIT:</td> <td>MM</td> </tr> <tr> <td>RELEASE</td> <td>ZEICHNET:</td> <td>HM</td> <td>MAST:</td> <td>1:100</td> </tr> <tr> <td></td> <td>GEWICHT:</td> <td></td> <td>BLATT:</td> <td>3-4</td> </tr> <tr> <td></td> <td>MASS:</td> <td></td> <td>SHEET:</td> <td>FORMAT A2</td> </tr> </table>	RELEASE-STAND:	DATE:	19-12-2019	UNIT:	MM	RELEASE	ZEICHNET:	HM	MAST:	1:100		GEWICHT:		BLATT:	3-4		MASS:		SHEET:	FORMAT A2
RELEASE-STAND:	DATE:	19-12-2019	UNIT:	MM																	
RELEASE	ZEICHNET:	HM	MAST:	1:100																	
	GEWICHT:		BLATT:	3-4																	
	MASS:		SHEET:	FORMAT A2																	



SECTION B-B



SECTION A-A

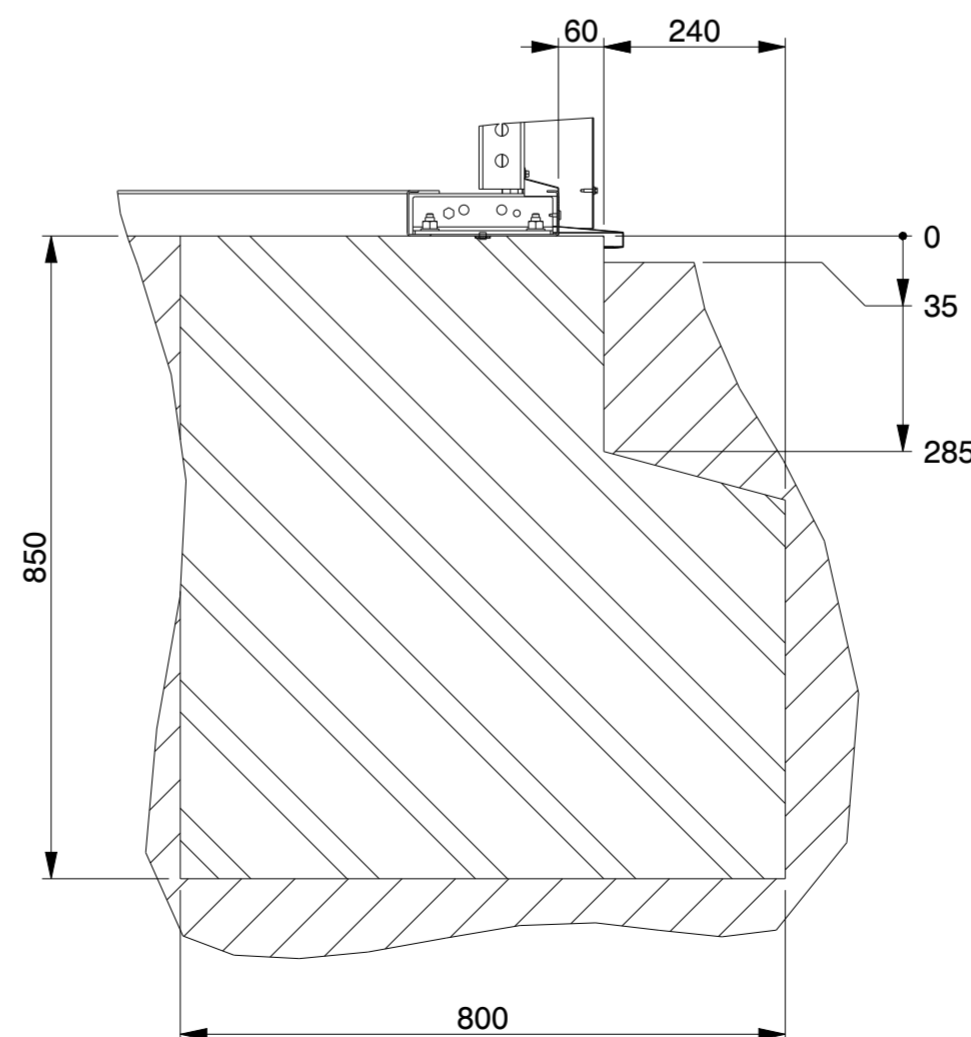


SECTION B-B
SCALE 1:10

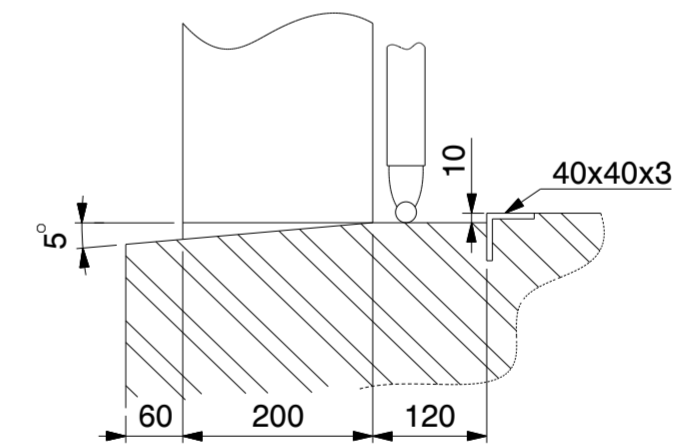
Optional Butyl tape and/or Tixophalte.
Optionnel Butylband abdichtung und/oder Tixophalte.
Optionnel Ruban en butyle et/ou Tixophalte.
Optioneel Butylband afdichting en/of Tixophalte.

Bewehrungsstahl wie in der Statik angegeben.
Concrete reinforcement as indicated in
the structural calculation.
Armature de béton comme indiqué dans
le calcul de construction.
Betonwapening zoals aangegeven in de
constructieberekening.

Minimum bis zur Frostgrenze.
Minimum up to frost line.
Au moins jusqu'à la ligne de gel.
Minimaal tot vorstgrens.



SECTION A-A
SCALE 1:10



DETAIL O
(NOT TO SCALE)

Genehmigung / Approval / Goedkeuring		
Kundenname: Client name: Klantnaam:		Firmenstempel: Company stamp: Firmastempel:
Datum: Date: Datum:		
Unterschrift: Signature: Handtekening:		

KROFTMAN	Kroftman Structures B.V. P.O. Box 158 6900AD Zevenaar - The Netherlands T +31 26 20 22 094 F +31 26 20 22 097 E sales@kroftman.com - I www.kroftman.com			
	UMSCHREIBUNG: DESCRIPTION:		Lagerhalle / Storage Building / Opslagloods H1140-30 ISO	
	PROJEKT: PROJECT:		Storage Building series	
	PROJEKT: PROJECT:		DRAWING Nr.: LCA00059	REV.VER.: 1.0
© 2016 KROFTMAN STRUCTURES BV. Kopieren ohne genehmigung ist nicht erlaubt		RELEASE- RELEASE	DATE: 19-12-2019 ZEICHNET: HM GEWICHT: MASS	UNIT: MM SCALE: 1:100 BLATT: 4-4 FORMAT: A2