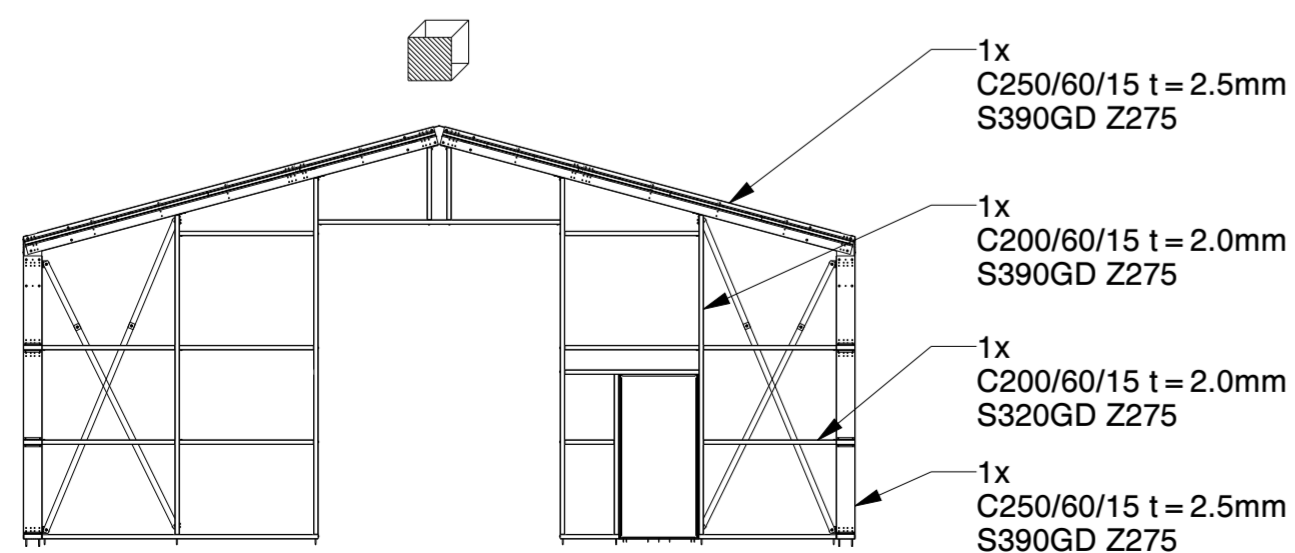
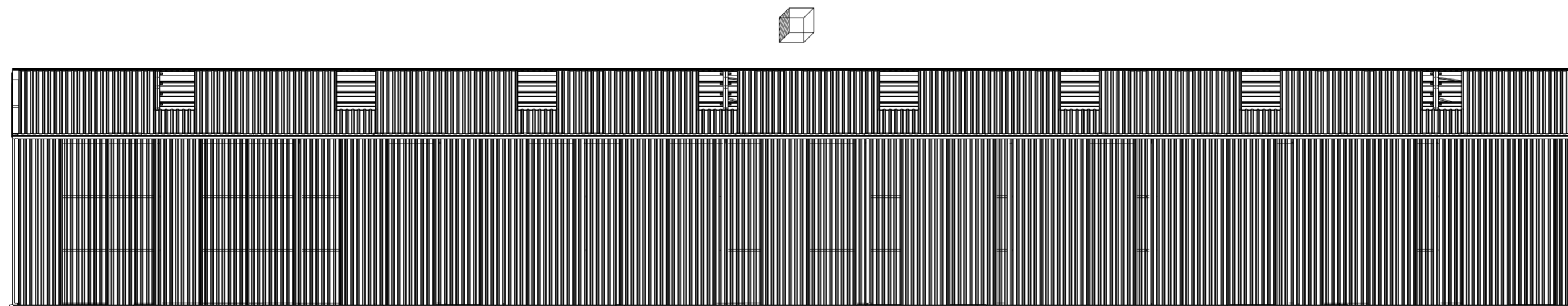
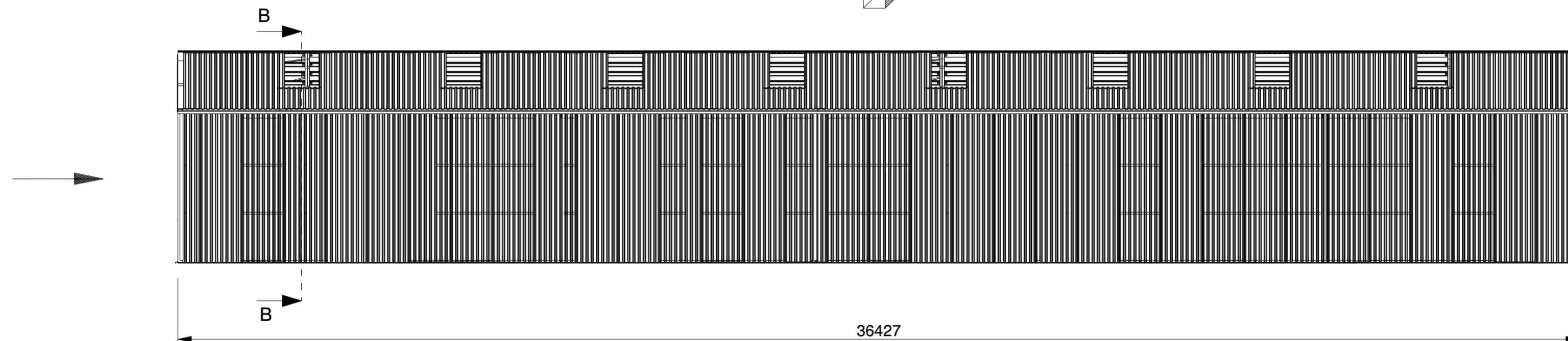
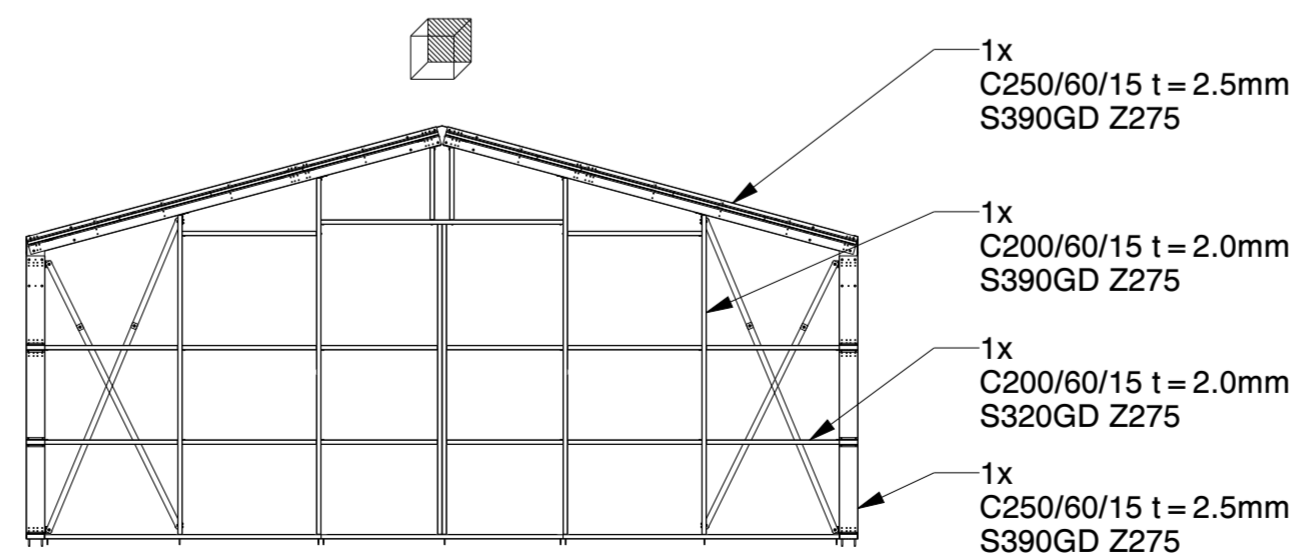


**SECTION B-B**  
STRUCTURE ONLY



**FRONT WALL**



**BACK WALL**

<b>Genehmigung / Approval / Goedkeuring</b>		
Kundenname: Client name: Klantnaam:		Firmenstempel: Company stamp: Firmastempel:
Datum: Date: Datum:		
Unterschrift: Signature: Handtekening:		

<b>KROFTMAN</b>	Kroftman Structures B.V. P.O. Box 158 6900AD Zevenaar - The Netherlands T +31 26 20 22 094 F +31 26 20 22 097 E sales@kroftman.com - I www.kroftman.com		
	UMSCHREIBUNG: DESCRIPTION:	Lagerhalle / Storage Building / Opstalgoods H1136-40 nonISO	
	PROJEKT: PROJECT:	Storage Building series	
	PROJEKT: PROJECT:	DRAWING Nr.: LCA00059	REV.VER.: 1.0
© 2016 KROFTMAN STRUCTURES BV. Kopieren ohne genehmigung ist nicht erlaubt		RELEASE- RELEASE	DATUM: DATE: 19-12-2019 ZEICHNET: DRAWN: HM GEWICHT: MASS: 259885
		EINHEIT: UNITS: MM MASSSTAB: SCALE: 1:100 BLATT: SHEET: 1-4	FORMAT: A2

Sky lights  
 Transparente Dachplatten  
 Lichtpanelen

Optional Rain gutter  
 Optional Regenrinne  
 Optionnel Gouttière  
 Optioneel Dakgoot

C100/50/13 t = 1.5mm  
 S320GD Z275

C250/60/15 t = 2.5mm  
 S390GD Z275

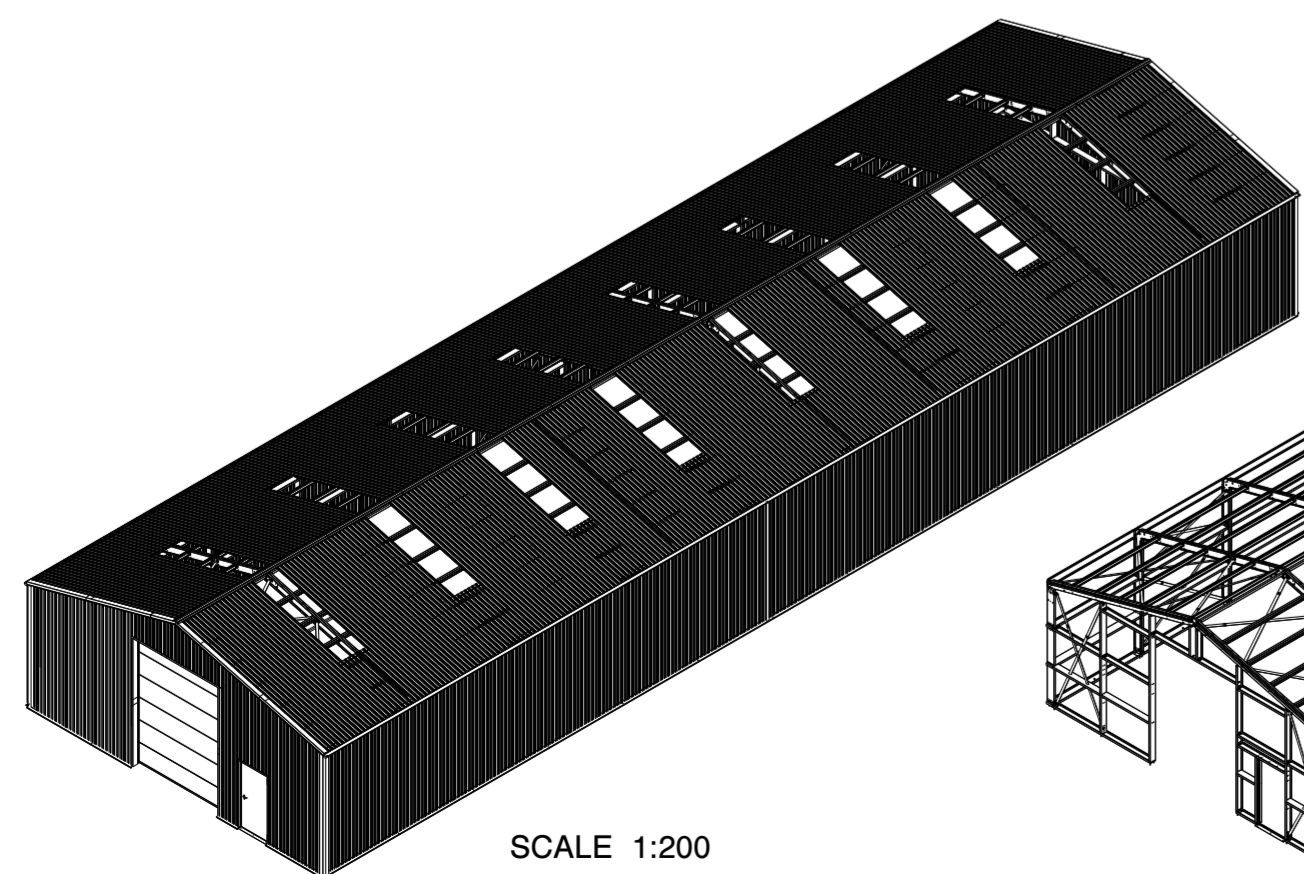
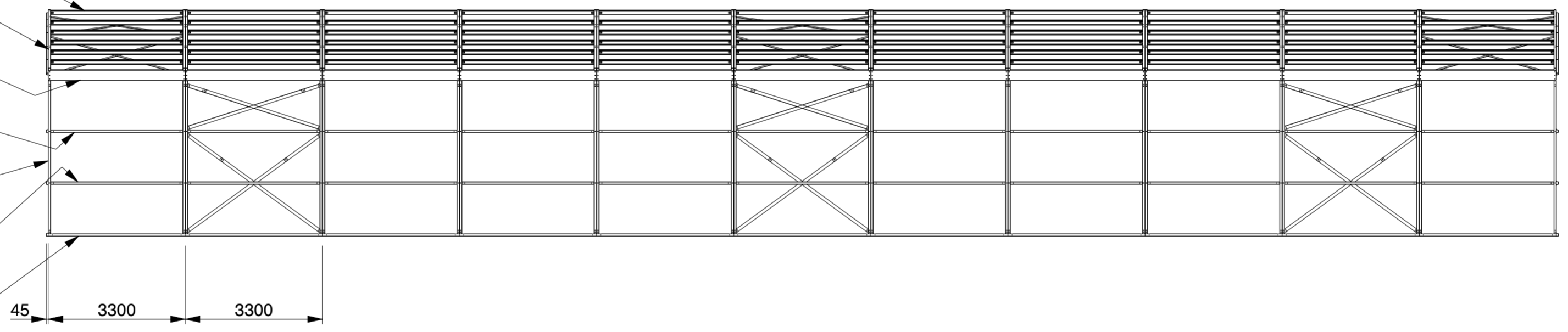
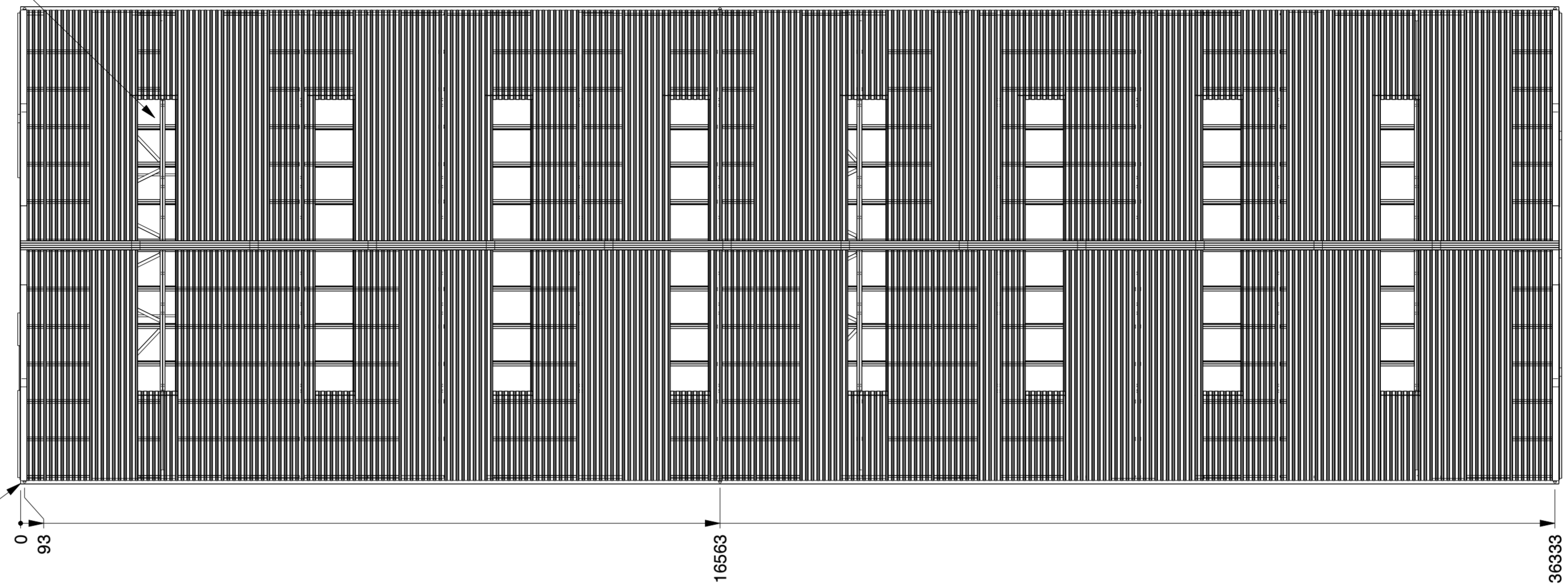
C250 + /60/15 t = 2.5mm  
 S390GD Z275

C250/60/15 t = 2.0mm  
 S320GD Z275

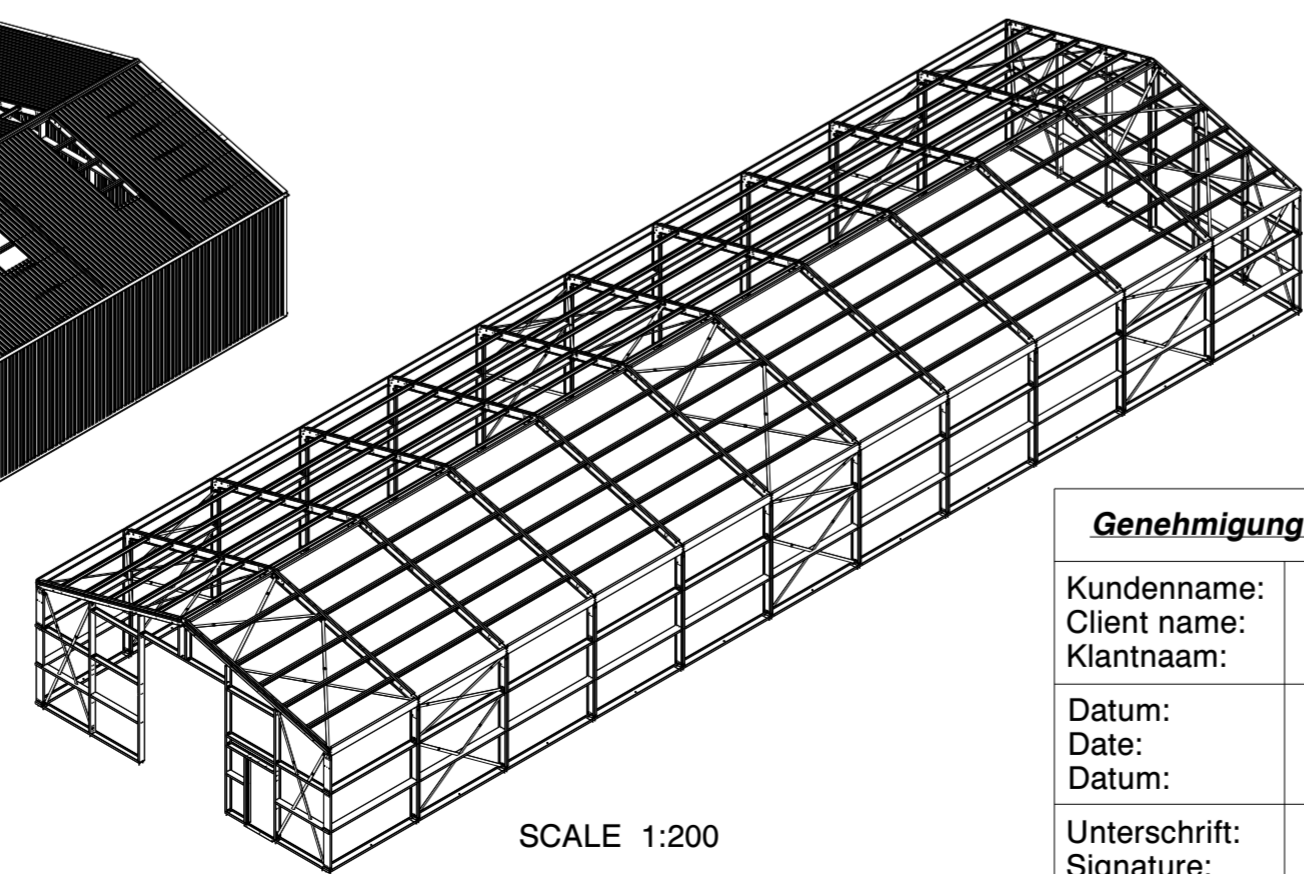
C250/60/15 t = 2.5mm  
 S390GD Z275

C250/60/15 t = 2.0mm  
 S320GD Z275

C250/60/15 t = 2.0mm  
 S320GD Z275



SCALE 1:200



SCALE 1:200

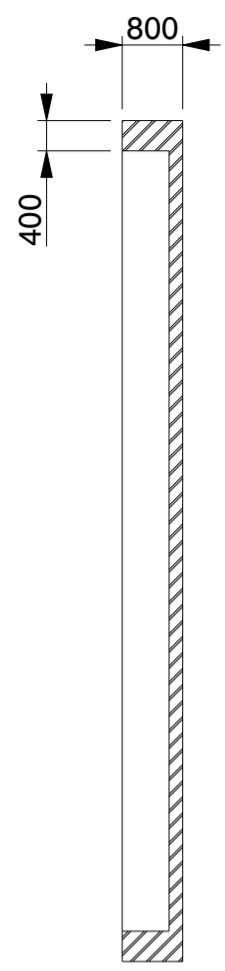
**Genehmigung / Approval / Goedkeuring**

Kundenname: Client name: Klantnaam:	Firmenstempel: Company stamp: Firmastempel:
Datum: Date: Datum:	
Unterschrift: Signature: Handtekening:	

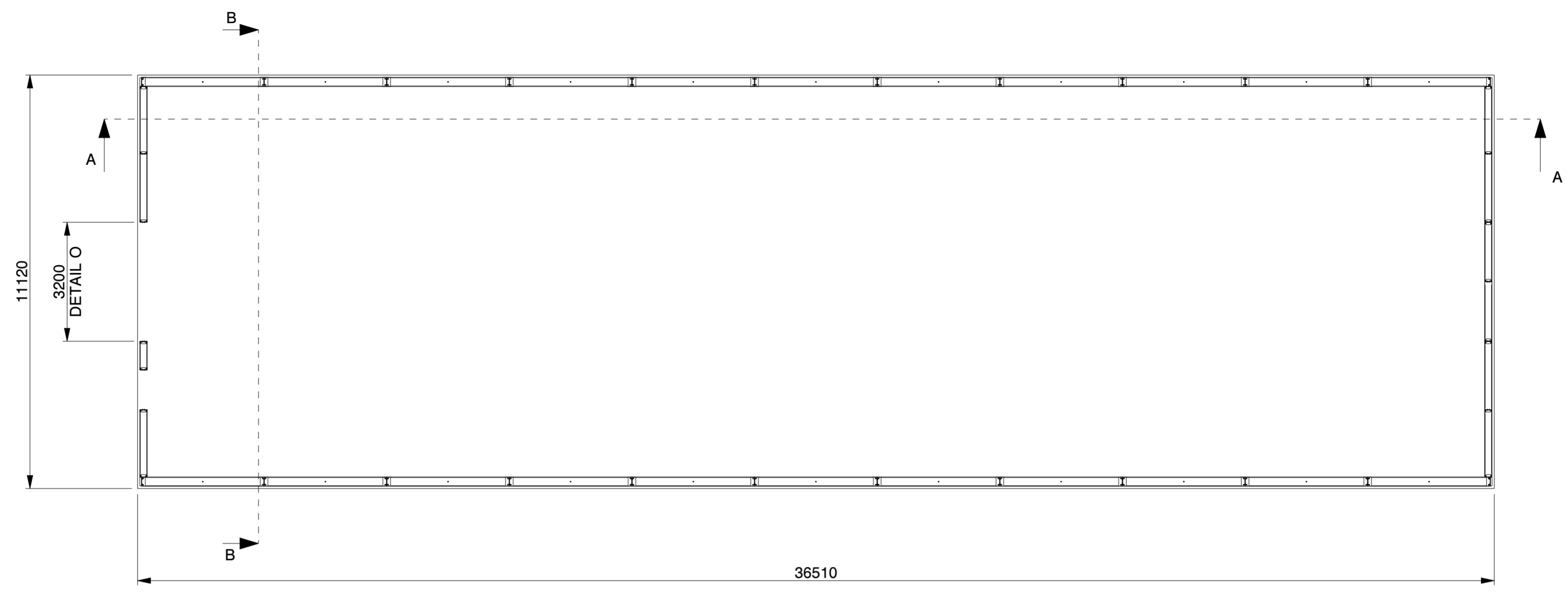
TRAPEZBLECH	CORRUGATED STEEL PANEL	TÔLE TRAPÉZOÏDALE
POLYESTERBESCHICHTUNG	POLYESTER COATING	REVÊTEMENT POLYESTER
0.5MM STAHL	0.5MM STEEL	0.5MM MÉTAL

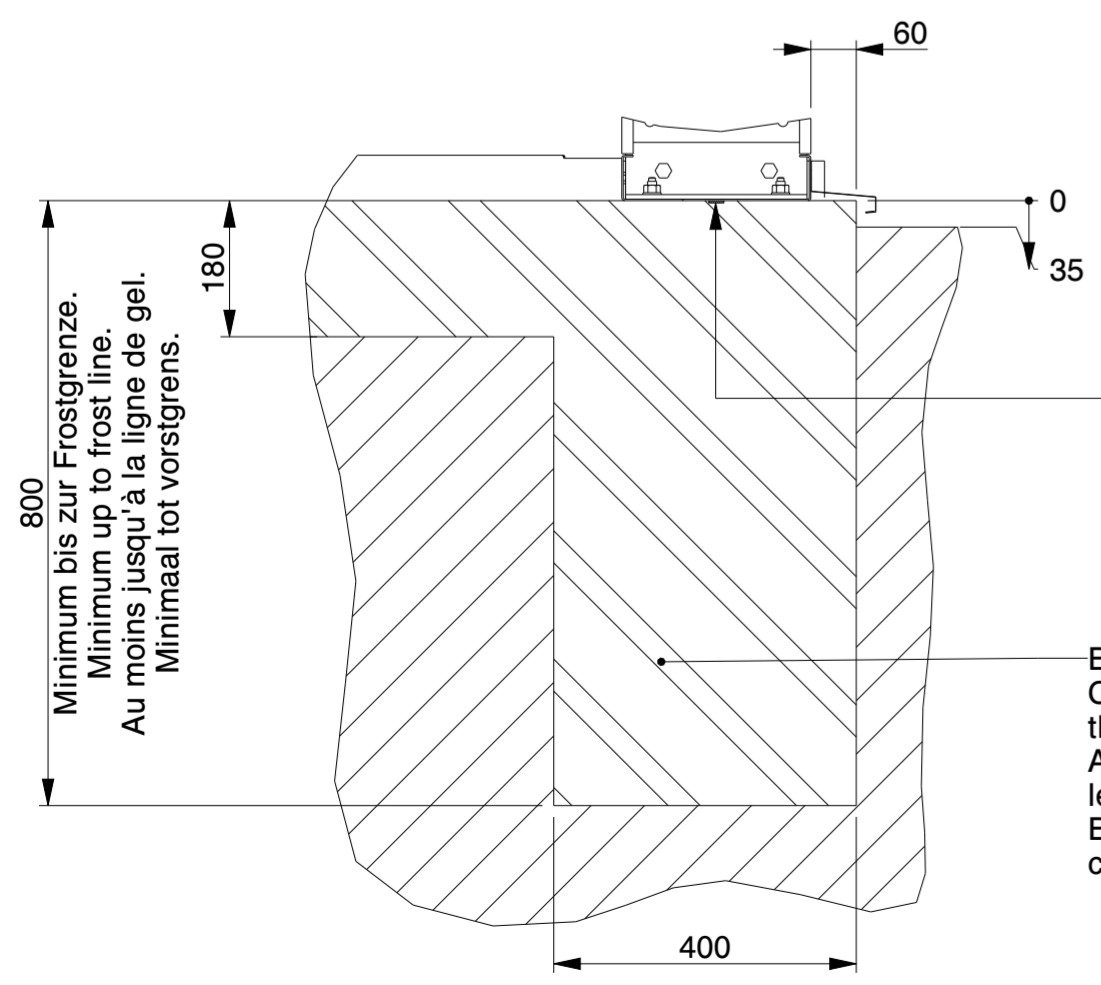
Kroftman Structures B.V. P.O. Box 158 6900AD Zevenaar - The Netherlands T +31 26 20 22 094 F +31 26 20 22 097 E sales@kroftman.com - I www.kroftman.com	
UMSCHREIBUNG: DESCRIPTION:	Lagerhalle / Storage Building / Opstalgoods H1136-40 nonISO
PROJEKT: PROJECT:	Storage Building series
PROJEKT: PROJECT:	DRAWING Nr.: LCA00059
© 2016 KROFTMAN STRUCTURES BV. Kopieren ohne genehmigung ist nicht erlaubt	REV.VER.: 1.0
RELEASE-STAND: RELEASE	DATE: 19-12-2019 EINHEIT: MM MASS: 1:100 BLATT: 2-4 FORMAT: A2



SECTION B-B



SECTION A-A

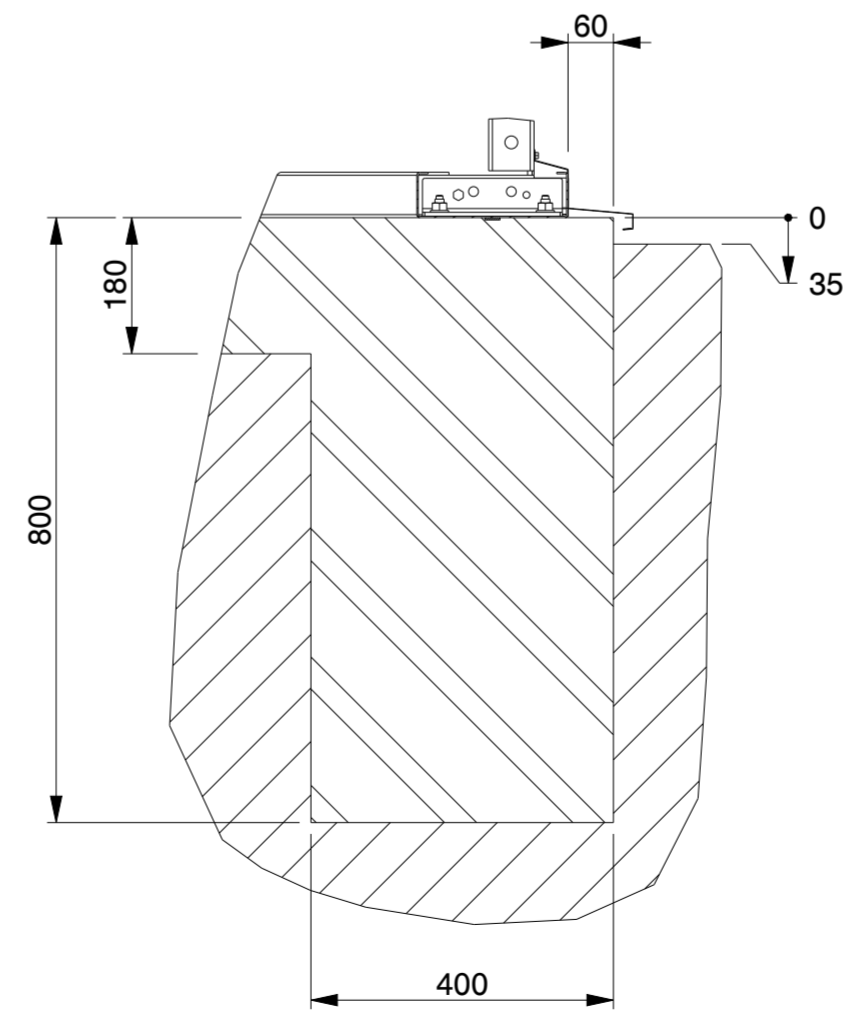


SECTION B-B  
SCALE 1:10

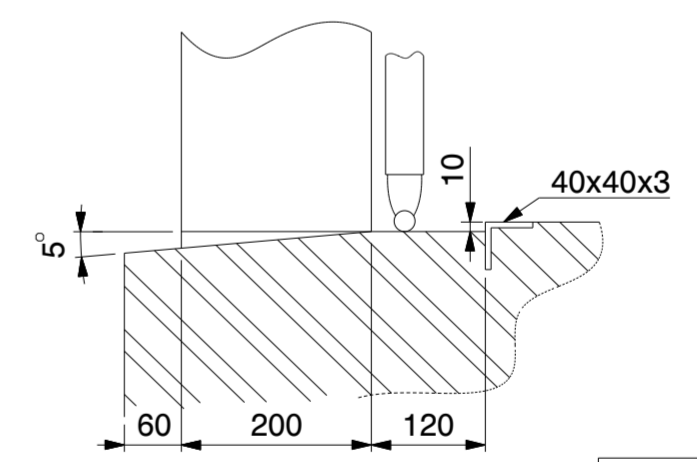
Minimum bis zur Frostgrenze.  
Minimum up to frost line.  
Au moins jusqu'à la ligne de gel.  
Minimaal tot vorstgrens.

Optional Butyl tape and/or Tixophalte.  
Optional Butylband abdichtung und/oder Tixophalte.  
Optionnel Ruban en butyle et/ou Tixophalte.  
Optioneel Butylband afdichting en/of Tixophalte.

Bewehrungsstahl wie in der Statik angegeben.  
Concrete reinforcement as indicated in the structural calculation.  
Armature de béton comme indiqué dans le calcul de construction.  
Betonwapening zoals aangegeven in de constructieberekening.



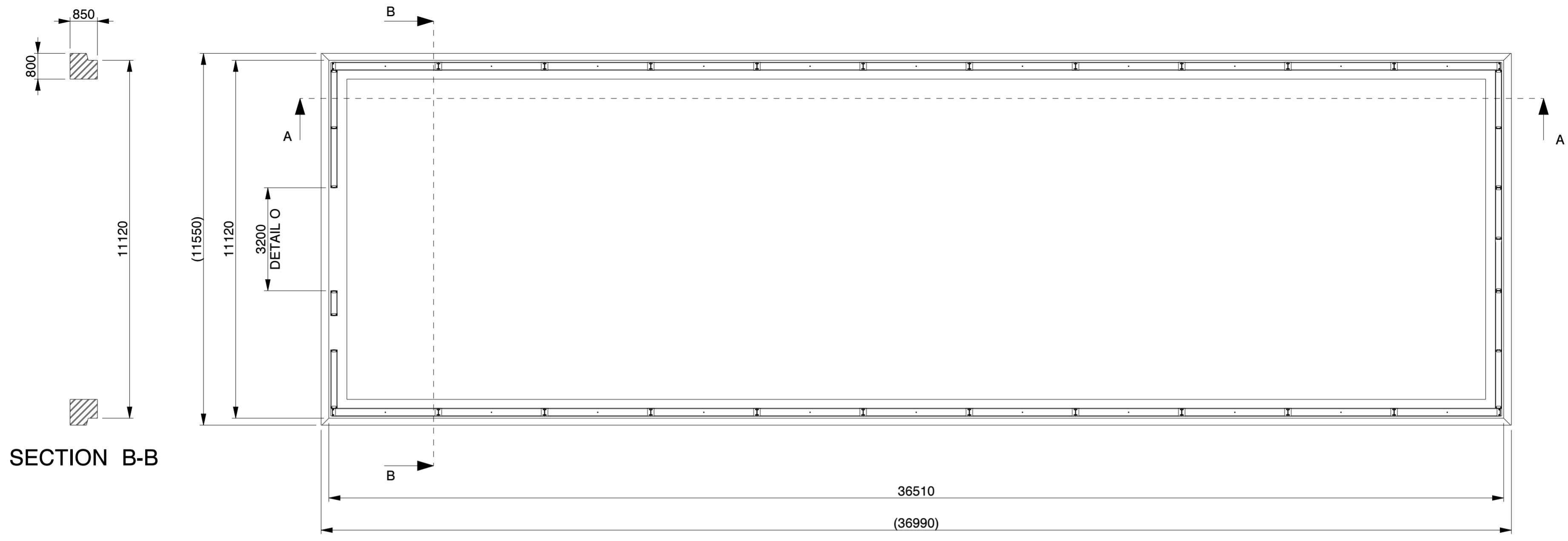
SECTION A-A  
SCALE 1:10



DETAIL O  
(NOT TO SCALE)

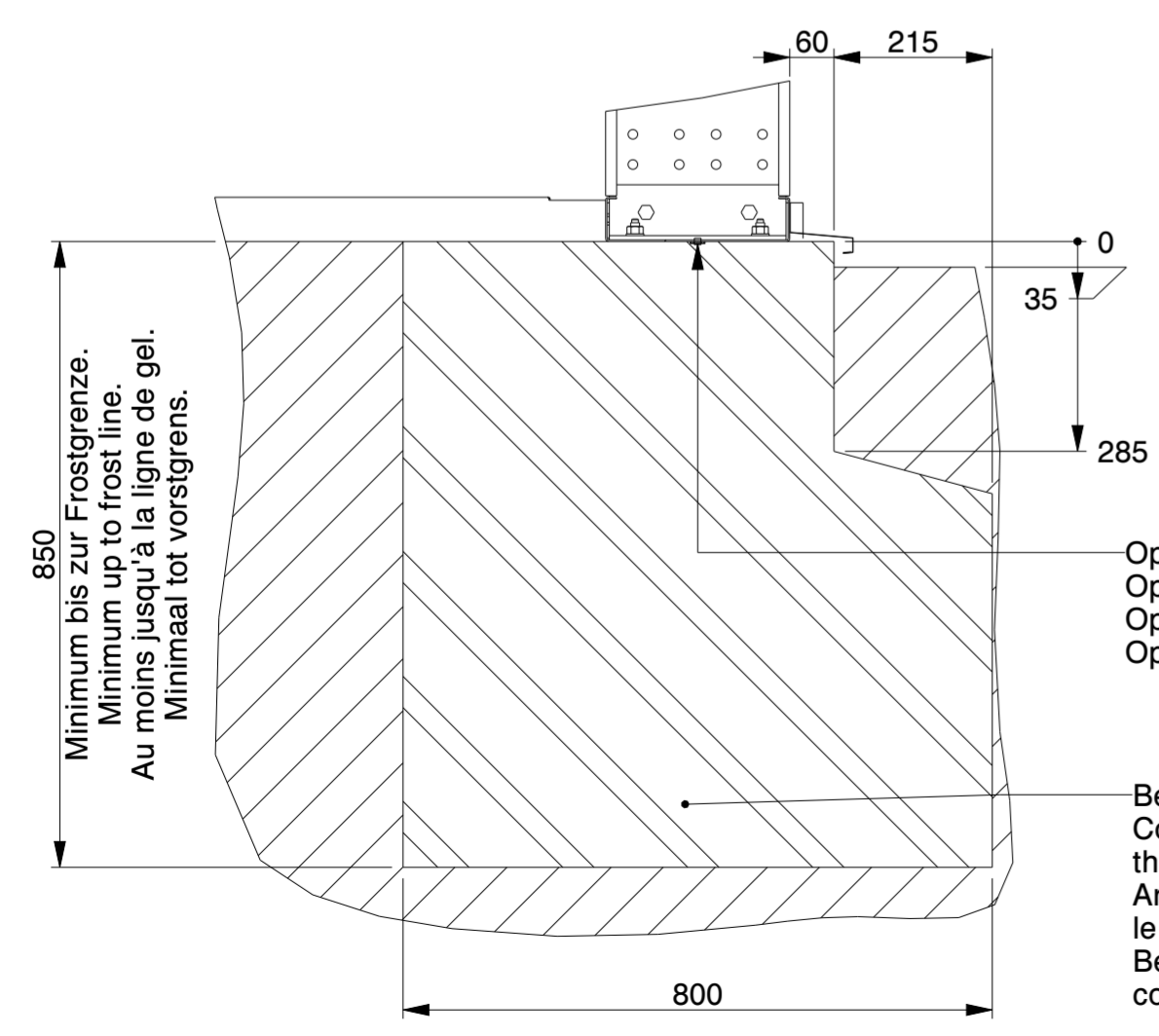
<b>Genehmigung / Approval / Goedkeuring</b>	
Kundenname: Client name: Klantnaam:	Firmenstempel: Company stamp: Firmastempel:
Datum: Date: Datum:	
Unterschrift: Signature: Handtekening:	

<b>KROFTMAN</b>	Kroftman Structures B.V. P.O. Box 158 6900AD Zevenaar - The Netherlands T +31 26 20 22 094 F +31 26 20 22 097 E sales@kroftman.com - I www.kroftman.com			
	UMSCHREIBUNG: DESCRIPTION:		Lagerhalle / Storage Building / Opslagloods H1136-40 nonISO	
	PROJEKT: PROJECT:		Storage Building series	
	PROJEKT: PROJECT:	DRAWING Nr.:	LCA00059	REV.VER.:
© 2016 KROFTMAN STRUCTURES BV. Kopieren ohne genehmigung ist nicht erlaubt		RELEASE-STAND: RELEASE	DATUM: DATE:	19-12-2019
		RELEASER:	ZEICHNET: DRAWN:	HM
		GEWICHT: WEIGHT:	BLATT: SHEET:	259884,530 3-4
		MASSSTAB: SCALE:	1:100	
		FORMAT:	A2	

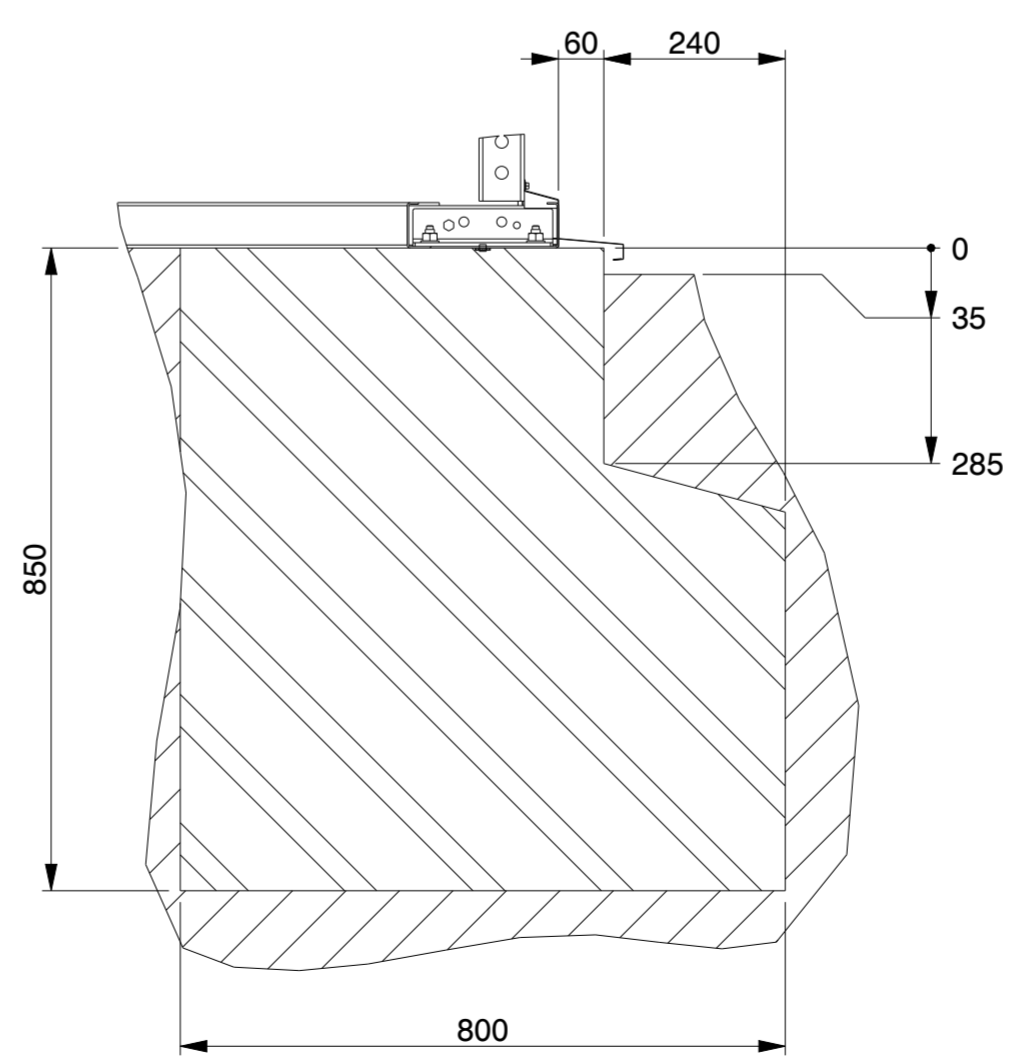


SECTION B-B

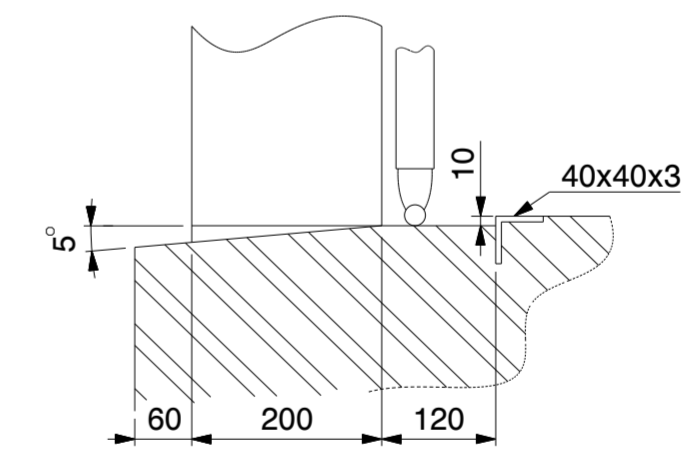
SECTION A-A



SECTION B-B  
SCALE 1:10



SECTION A-A  
SCALE 1:10



DETAIL O  
(NOT TO SCALE)

Optional Butyl tape and/or Tixophalte.  
Optionnel Butylband abdichtung und/oder Tixophalte.  
Optionnel Ruban en butyle et/ou Tixophalte.  
Optioneel Butylband afdichting en/of Tixophalte.

Bewehrungsstahl wie in der Statik angegeben.  
Concrete reinforcement as indicated in the structural calculation.  
Armature de béton comme indiqué dans le calcul de construction.  
Betonwapening zoals aangegeven in de constructieberekening.

Minimum bis zur Frostgrenze.  
Minimum up to frost line.  
Au moins jusqu'à la ligne de gel.  
Minimaal tot vorstgrens.

<b>Genehmigung / Approval / Goedkeuring</b>	
Kundenname: Client name: Klantnaam:	Firmenstempel: Company stamp: Firmastempel:
Datum: Date: Datum:	
Unterschrift: Signature: Handtekening:	

Kroftman Structures B.V. P.O. Box 158 6900AD Zevenaar - The Netherlands T +31 26 20 22 094 F +31 26 20 22 097 E sales@kroftman.com - I www.kroftman.com	
UMSCHREIBUNG: DESCRIPTION:	Lagerhalle / Storage Building / Opslagloods H1136-40 nonISO
PROJEKT: PROJECT:	Storage Building series
PROJEKT: PROJECT:	DRAWING Nr.: LCA00059
© 2016 KROFTMAN STRUCTURES BV. Kopieren ohne genehmigung ist nicht erlaubt	REV.VER.: 1.0
RELEASE	RELEASE-STAND: DATE: 19-12-2019
	ZEICHNET: HM
	MASS: 259884,530
	SCALE: 1:100
	SHEET: 4-4
	FORMAT A2