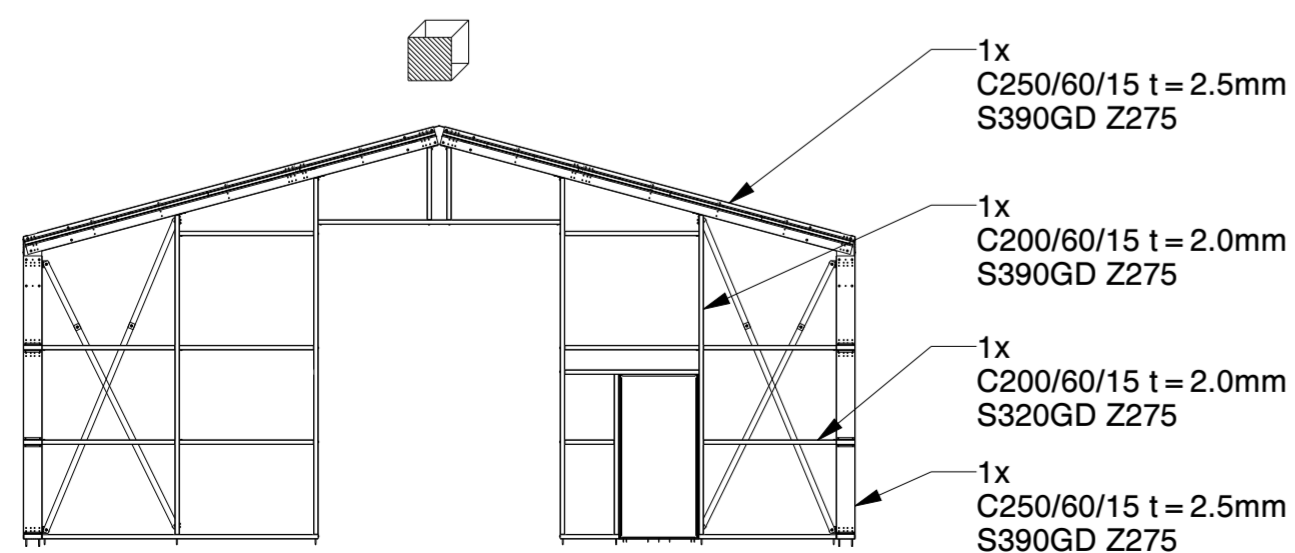
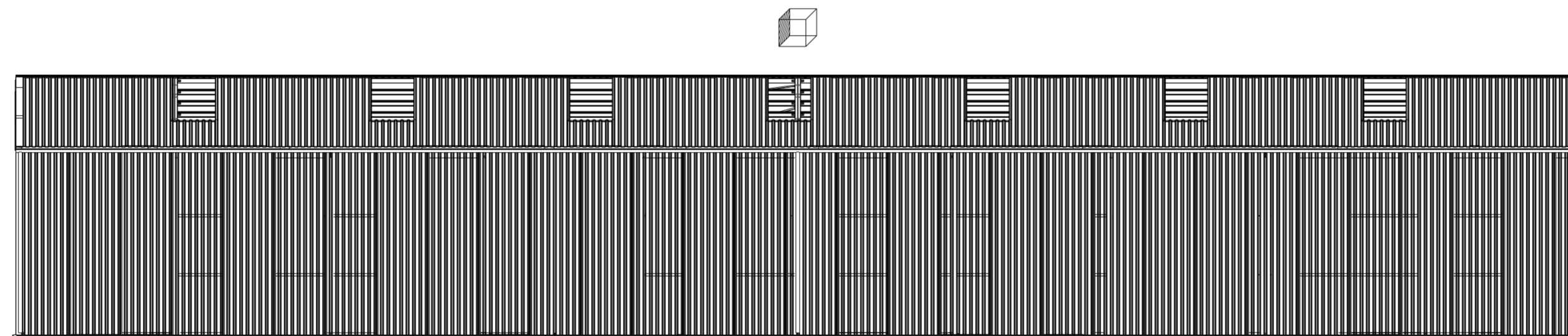
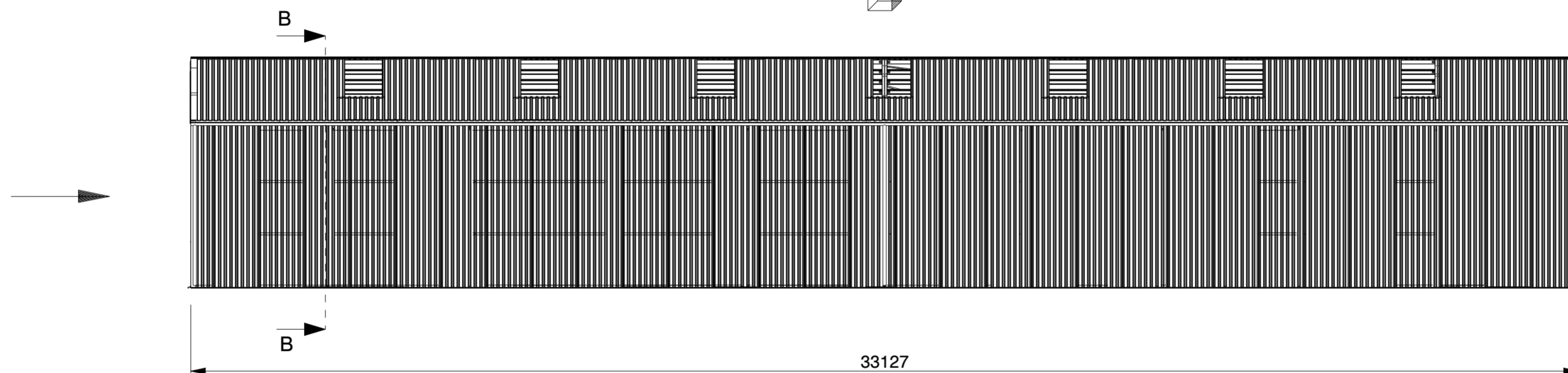
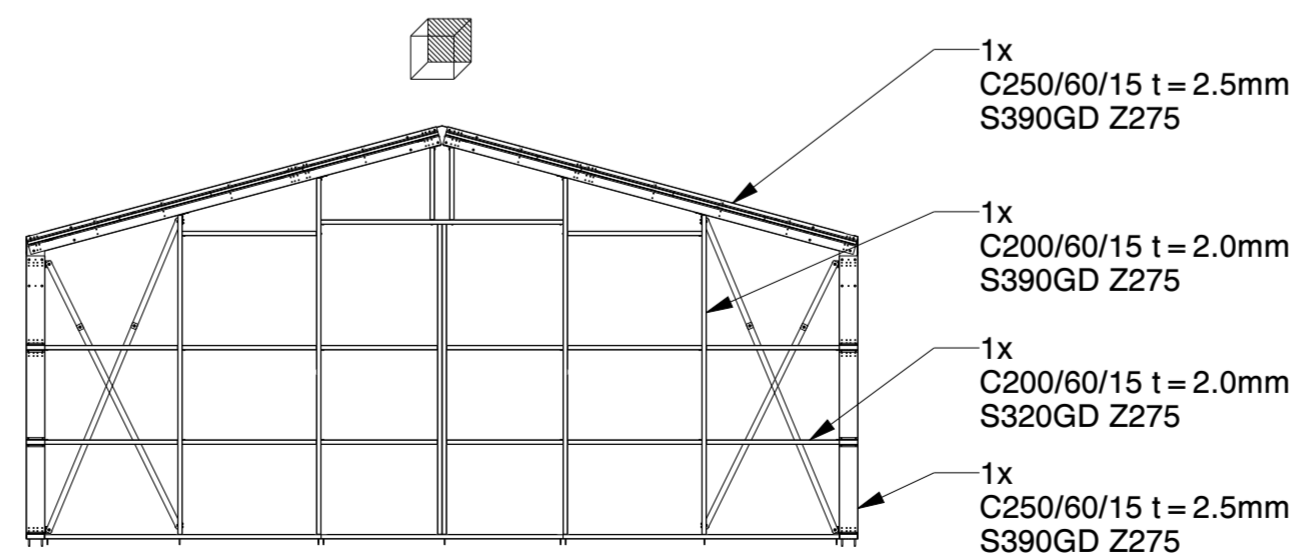


SECTION B-B
STRUCTURE ONLY



FRONT WALL



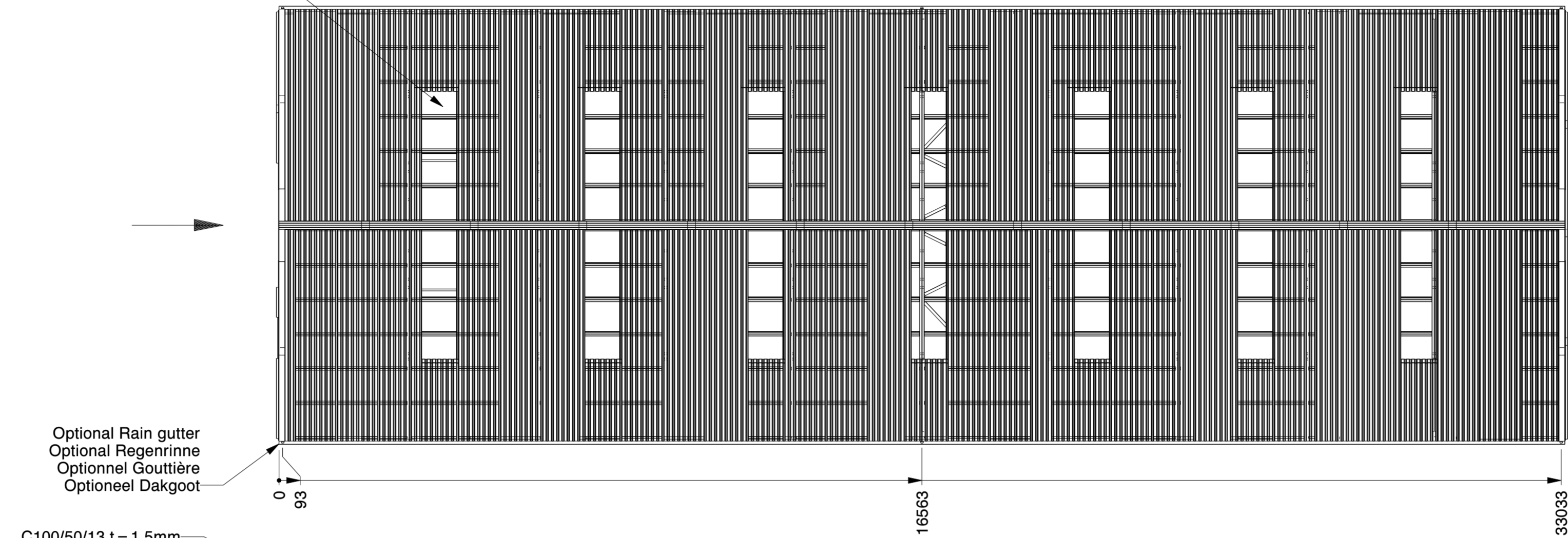
BACK WALL

Genehmigung / Approval / Goedkeuring

Kundenname: Client name: Klantnaam:		Firmenstempel: Company stamp: Firmastempel:
Datum: Date: Datum:		
Unterschrift: Signature: Handtekening:		

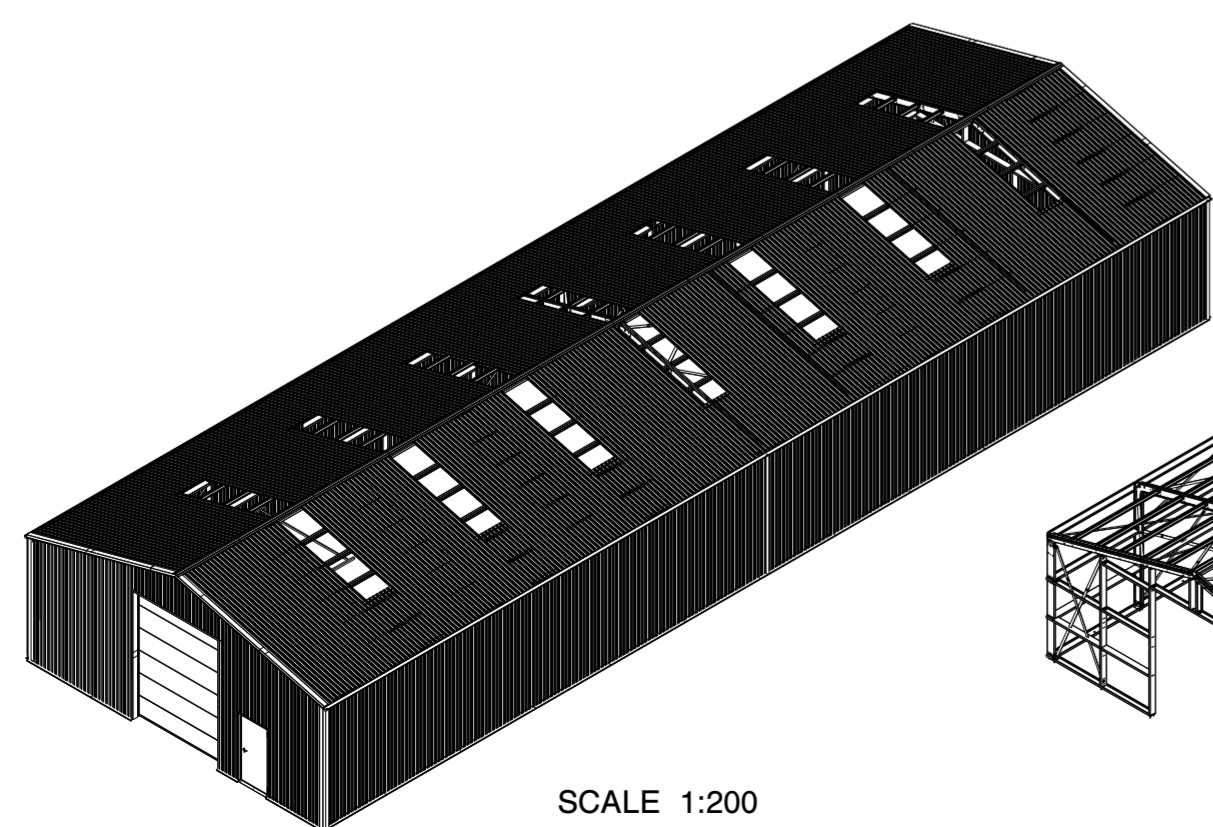
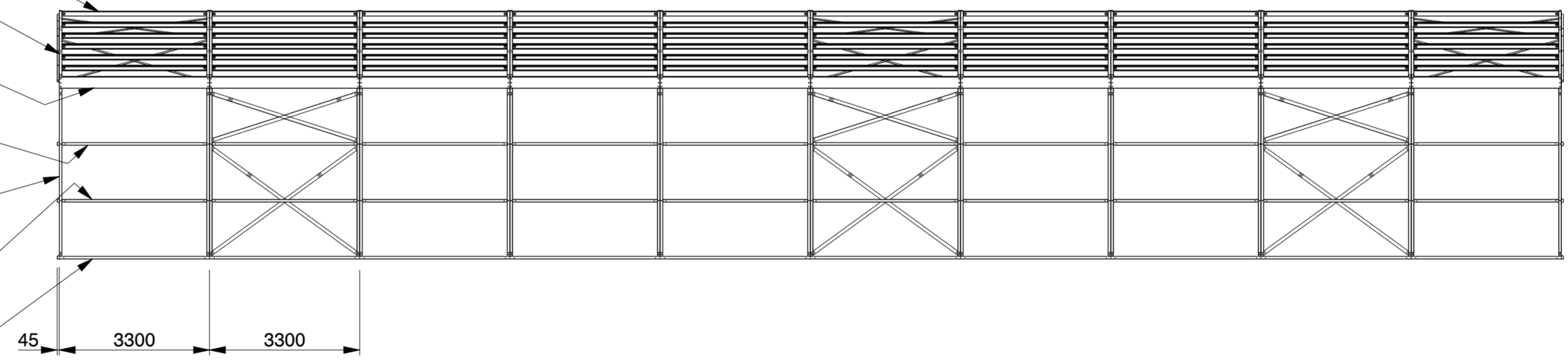
KROFTMAN	Kroftman Structures B.V. P.O. Box 158 6900AD Zevenaar - The Netherlands T +31 26 20 22 094 F +31 26 20 22 097 E sales@kroftman.com - I www.kroftman.com		
	UMSCHREIBUNG: DESCRIPTION:	Lagerhalle / Storage Building / Opslagloods H1133-40 nonISO	
	PROJEKT: PROJECT:	Storage Building series	
	PROJEKT: PROJECT:	DRAWING Nr.: LCA00059	REV.VER.: 1.0
© 2016 KROFTMAN STRUCTURES BV. Kopieren ohne genehmigung ist nicht erlaubt		RELEASE- RELEASE	DATE: 19-12-2019 ZEICHNET: HM GEWICHT: 237935
		UNIT: MM SCALE: 1:100	FORMAT A2

Sky lights
 Transparente Dachplatten
 Lichtpanelen

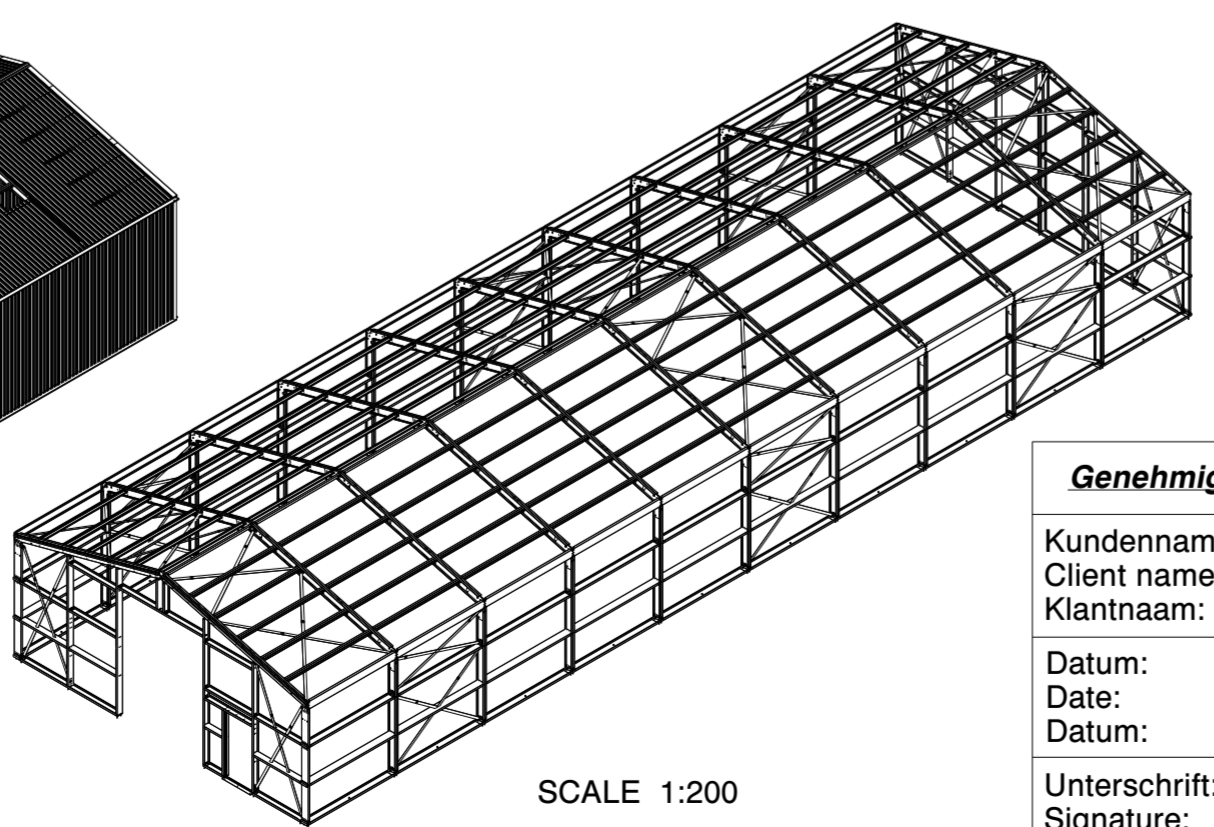


Optional Rain gutter
 Optional Regenrinne
 Optionnel Gouttière
 Optioneel Dakgoot

- C100/50/13 t=1.5mm
S320GD Z275
- C250/60/15 t=2.5mm
S390GD Z275
- C250 + /60/15 t=2.5mm
S390GD Z275
- C250/60/15 t=2.0mm
S320GD Z275
- C250/60/15 t=2.5mm
S390GD Z275
- C250/60/15 t=2.0mm
S320GD Z275
- C250/60/15 t=2.0mm
S320GD Z275



SCALE 1:200



SCALE 1:200

Genehmigung / Approval / Goedkeuring

Kundenname: Client name: Klantnaam:	Firmenstempel: Company stamp: Firmastempel:
Datum: Date: Datum:	
Unterschrift: Signature: Handtekening:	

TRAPEZBLECH	CORRUGATED STEEL PANEL	TÔLE TRAPÉZOÏDALE
POLYESTERBESCHICHTUNG	POLYESTER COATING	REVÊTEMENT POLYESTER
0.5MM STAHL	0.5MM STEEL	0.5MM MÉTAL

KROFTMAN

Kroftman Structures B.V., P.O. Box 158 6900AD Zevenaar - The Netherlands
 T +31 26 20 22 094 F +31 26 20 22 097 E sales@kroftman.com - I www.kroftman.com

UMSCHREIBUNG: Lagerhalle / Storage Building / Opstalgoods H1133-40 nonISO
 DESCRIPTION:

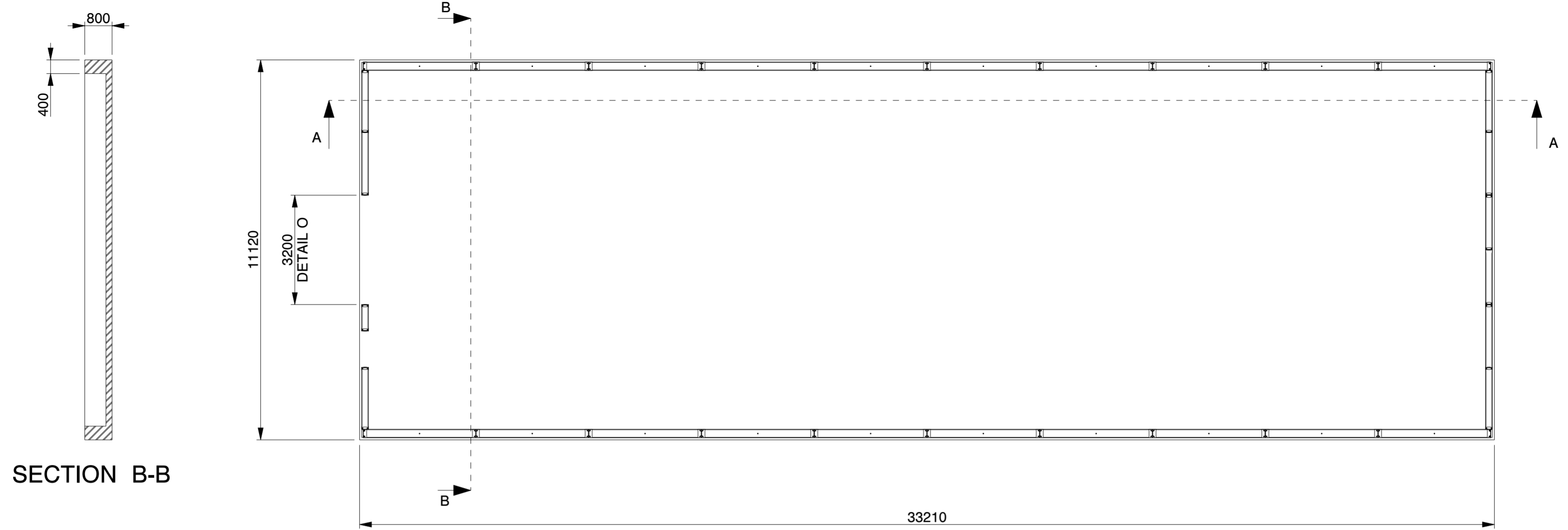
PROJEKT: Storage Building series

DRAWING Nr.: LCA00059 REV.VER.: 1.0

© 2016 KROFTMAN STRUCTURES BV.
 Kopieren ohne genehmigung ist nicht erlaubt

RELEASE-STAND:	DATE:	19-12-2019	UNIT:	MM
RELEASE	ZEICHNET:	HM	MAKET:	1:100
	GEWICHT:	237935	BLATT:	2-4
	MASS:		SHEET:	2-4

FORMAT A2

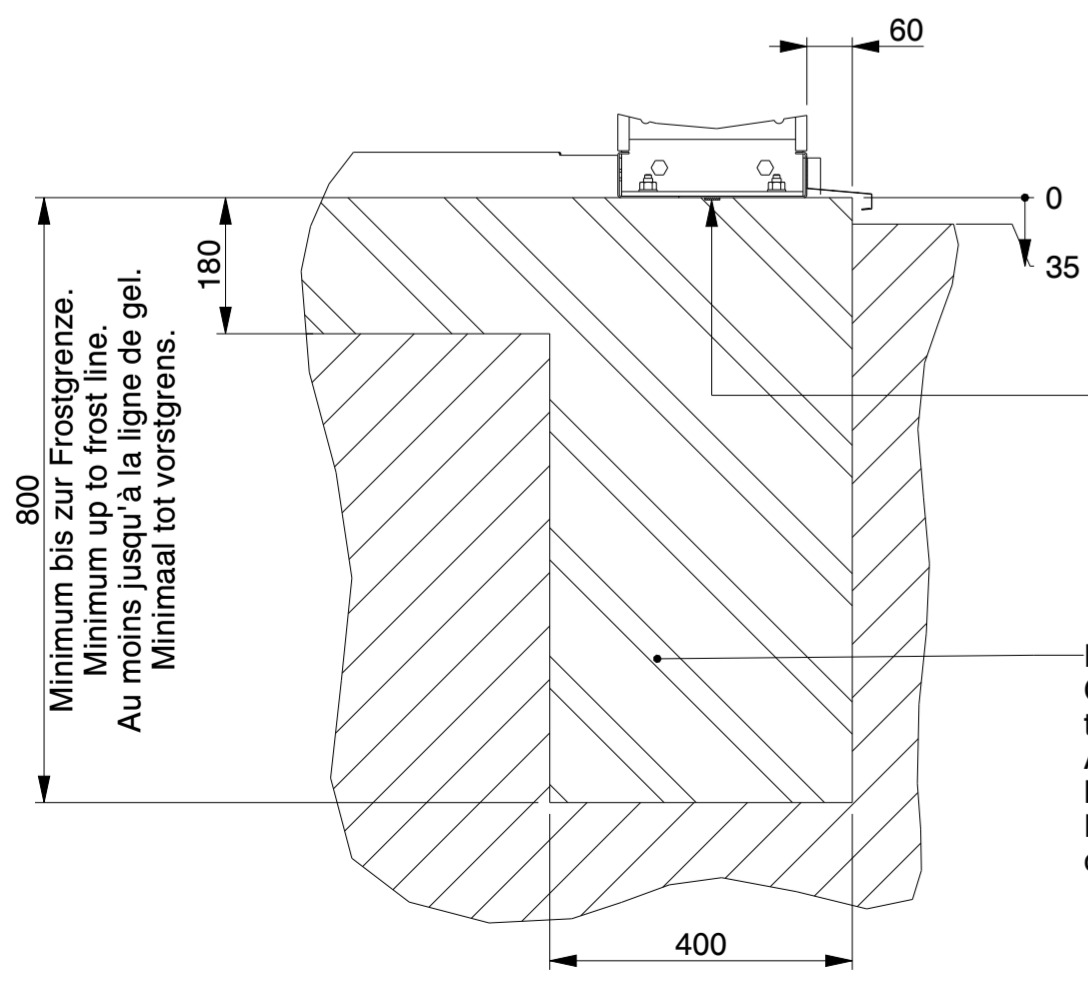


SECTION B-B

33210



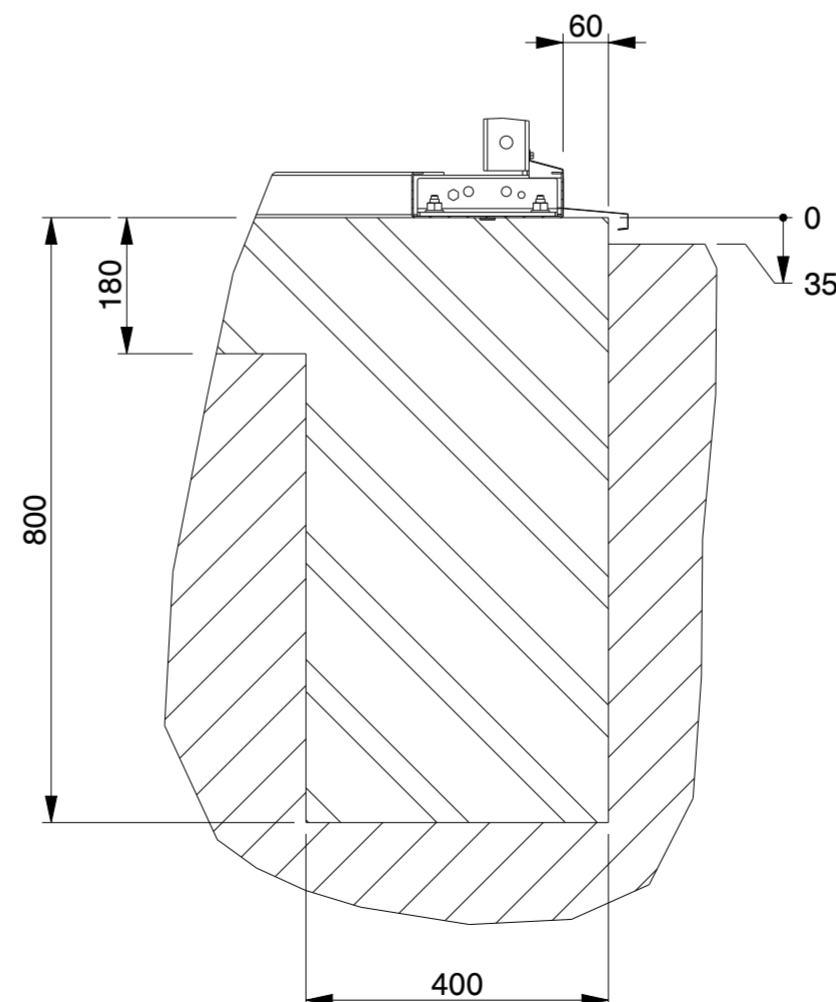
SECTION A-A



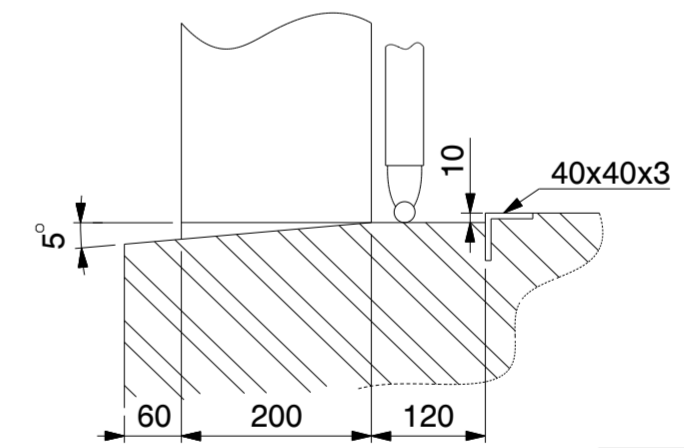
SECTION B-B
SCALE 1:10

Optional Butyl tape and/or Tixophalte.
Optional Butylband abdichtung und/oder Tixophalte.
Optionnel Ruban en butyle et/ou Tixophalte.
Optioneel Butylband afdichting en/of Tixophalte.

Bewehrungsstahl wie in der Statik angegeben.
Concrete reinforcement as indicated in
the structural calculation.
Armature de béton comme indiqué dans
le calcul de construction.
Betonwapening zoals aangegeven in de
constructieberekening.



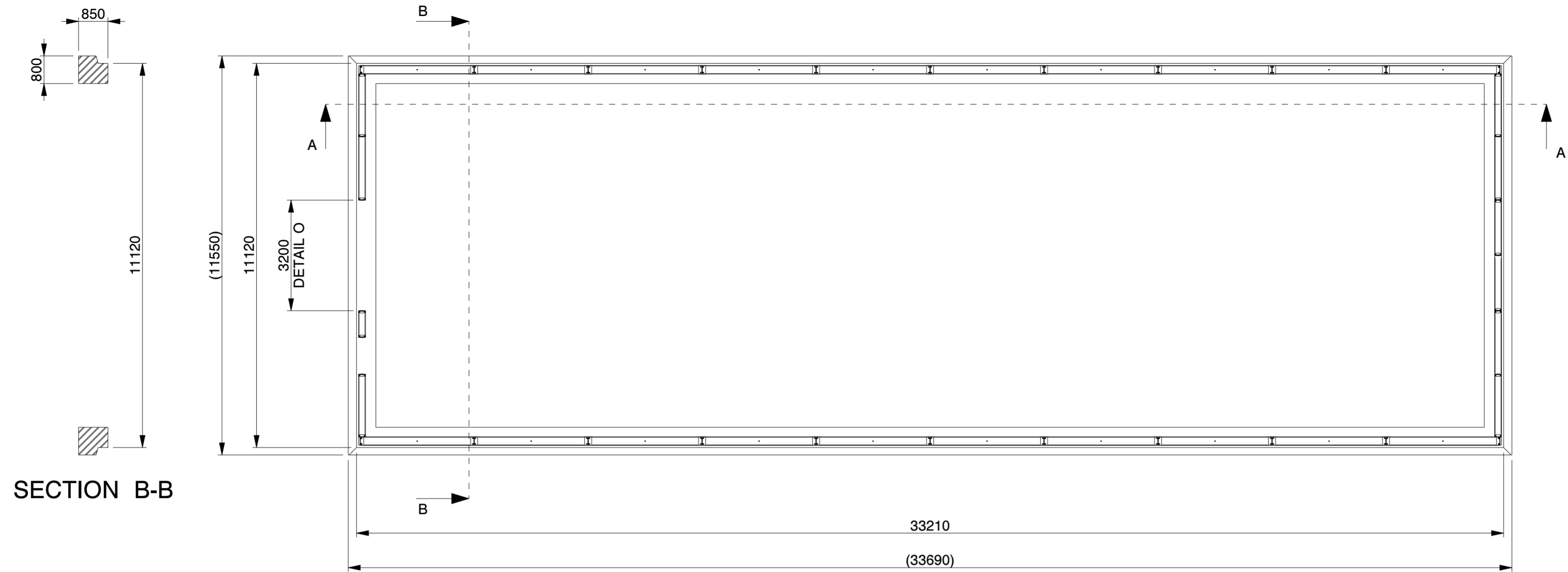
SECTION A-A
SCALE 1:10



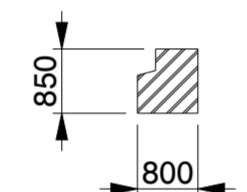
DETAIL O
(NOT TO SCALE)

Genehmigung / Approval / Goedkeuring		
Kundenname: Client name: Klantnaam:		Firmenstempel: Company stamp: Firmastempel:
Datum: Date: Datum:		
Unterschrift: Signature: Handtekening:		

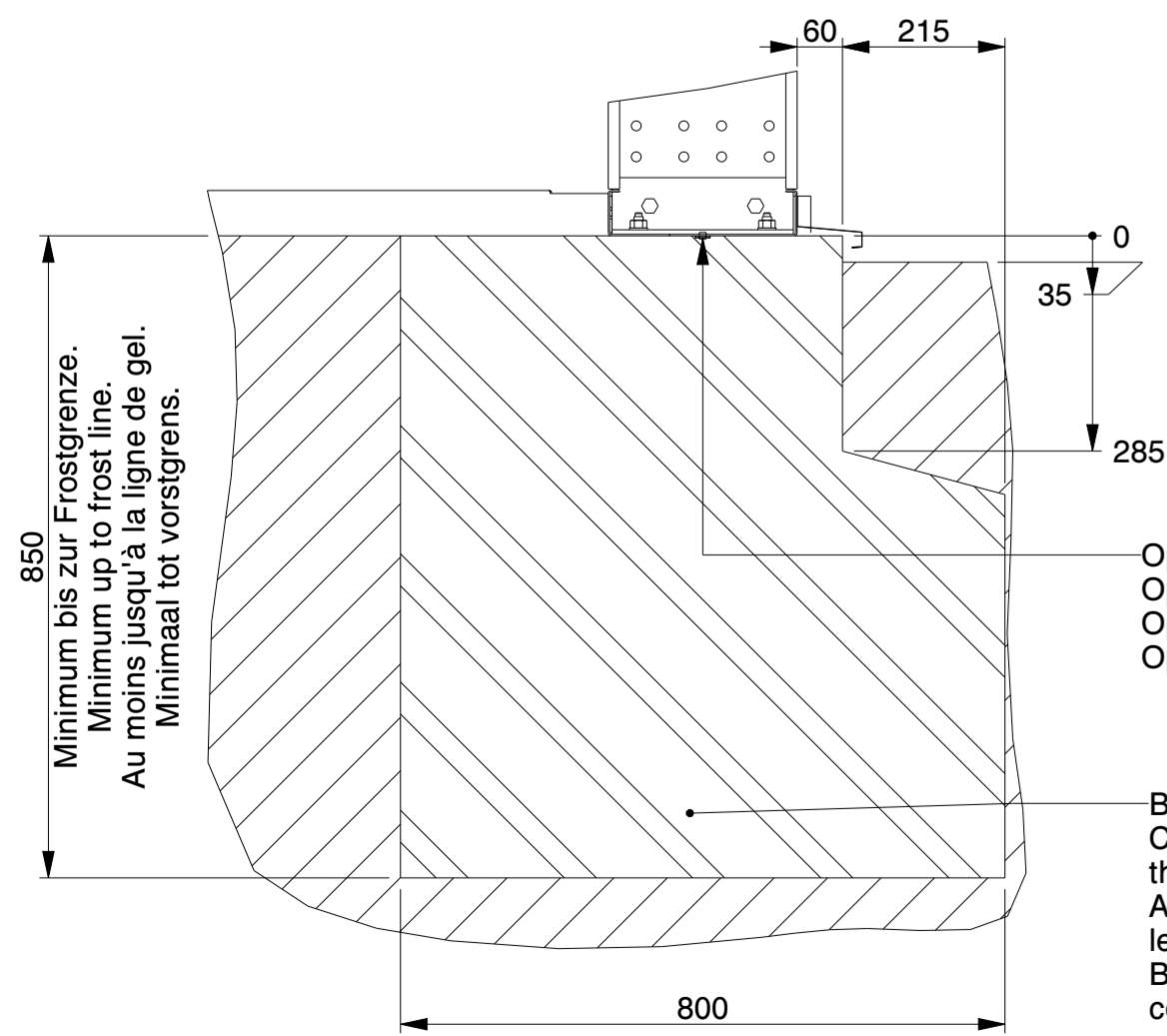
KROFTMAN	Kroftman Structures B.V. P.O. Box 158 6900AD Zevenaar - The Netherlands T +31 26 20 22 094 F +31 26 20 22 097 E sales@kroftman.com - I www.kroftman.com		
	UMSCHREIBUNG: DESCRIPTION:	Lagerhalle / Storage Building / Opslagloods H1133-40 nonISO	
	PROJEKT: PROJECT:	Storage Building series	
	PROJEKT: PROJECT:	DRAWING Nr.: LCA00059	REV.VER.: 1.0
© 2016 KROFTMAN STRUCTURES BV. Kopieren ohne genehmigung ist nicht erlaubt	RELEASE-STAND: RELEASE	DATUM: DATE: 19-12-2019	ENHEIT: UNITS: MM MASS: SCALE: 1:100 BLATT: SHEET: 3-4 FORMAT A2



SECTION B-B



SECTION A-A

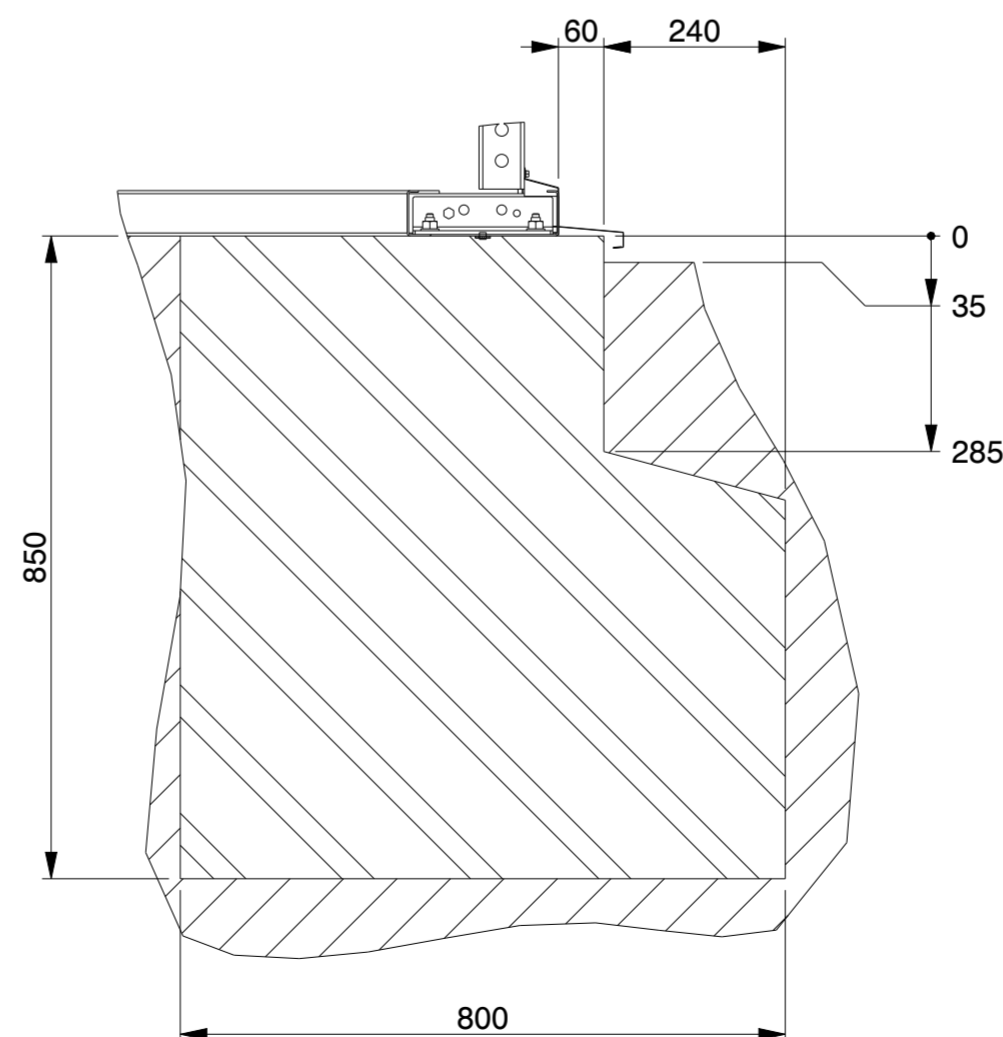


SECTION B-B
SCALE 1:10

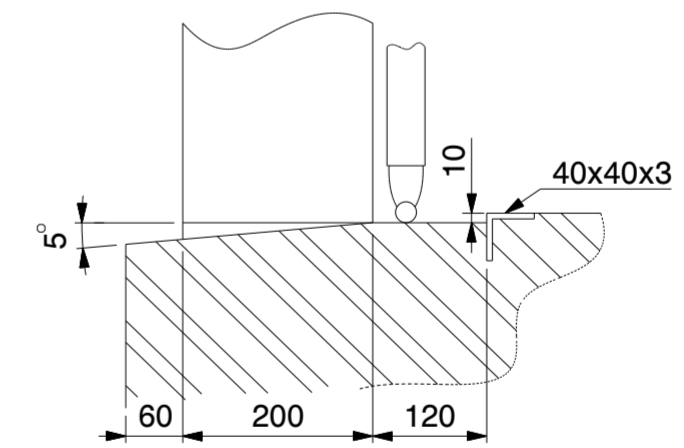
Optional Butyl tape and/or Tixophalte.
Optionnel Butylband abdichtung und/oder Tixophalte.
Optionnel Ruban en butyle et/ou Tixophalte.
Optioneel Butylband afdichting en/of Tixophalte.

Bewehrungsstahl wie in der Statik angegeben.
Concrete reinforcement as indicated in the structural calculation.
Armature de béton comme indiqué dans le calcul de construction.
Betonwapening zoals aangegeven in de constructieberekening.

Minimum bis zur Frostgrenze.
Minimum up to frost line.
Au moins jusqu'à la ligne de gel.
Minimaal tot vorstgrens.



SECTION A-A
SCALE 1:10



DETAIL O
(NOT TO SCALE)

Genehmigung / Approval / Goedkeuring		
Kundenname: Client name: Klantnaam:		Firmenstempel: Company stamp: Firmastempel:
Datum: Date: Datum:		
Unterschrift: Signature: Handtekening:		

KROFTMAN	Kroftman Structures B.V. P.O. Box 158 6900AD Zevenaar - The Netherlands T +31 26 20 22 094 F +31 26 20 22 097 E sales@kroftman.com - I www.kroftman.com		
	UMSCHREIBUNG: DESCRIPTION: Lagerhalle / Storage Building / Opslagloods H1133-40 nonISO		
	PROJEKT: PROJECT: Storage Building series		
	PROJEKT: PROJECT:	DRAWING Nr.: LCA00059	REV.VER.: 1.0
© 2016 KROFTMAN STRUCTURES BV. Kopieren ohne genehmigung ist nicht erlaubt		RELEASE-STAND: RELEASE	DATUM: DATE: 19-12-2019 ZEICHNET: DRAWN: HM GEWICHT: MASS: 237935,321
		EINHEIT: UNITS: MM MASSSTAB: SCALE: 1:100 BLATT: SHEET: 4-4	FORMAT A2