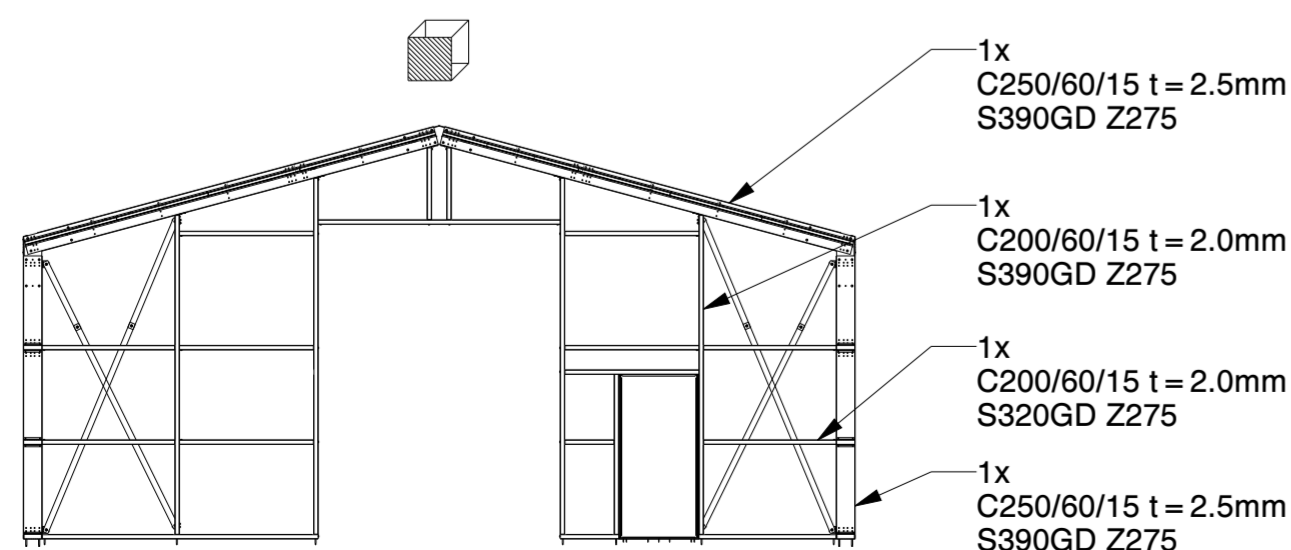
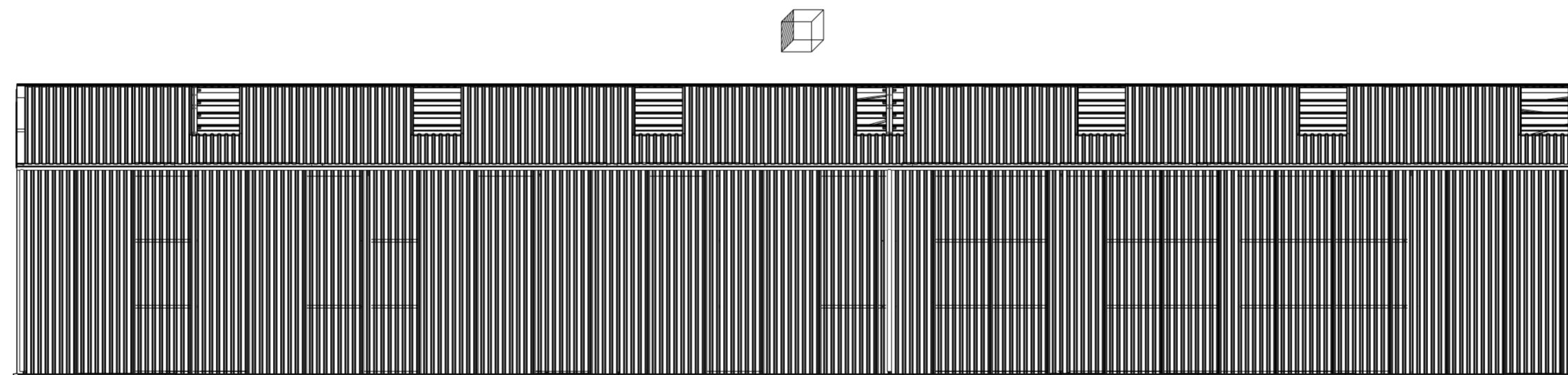
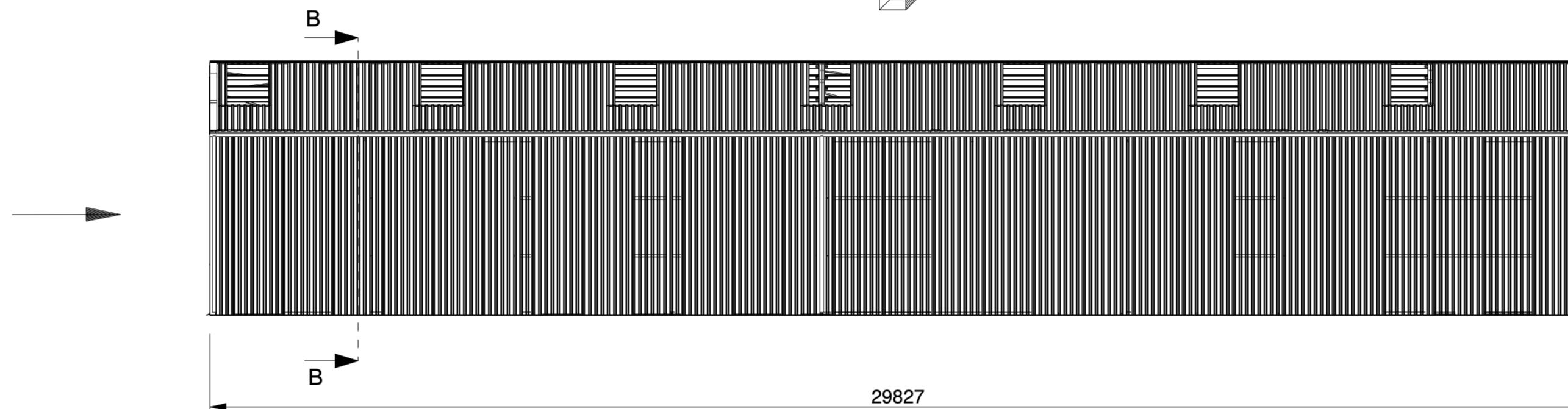
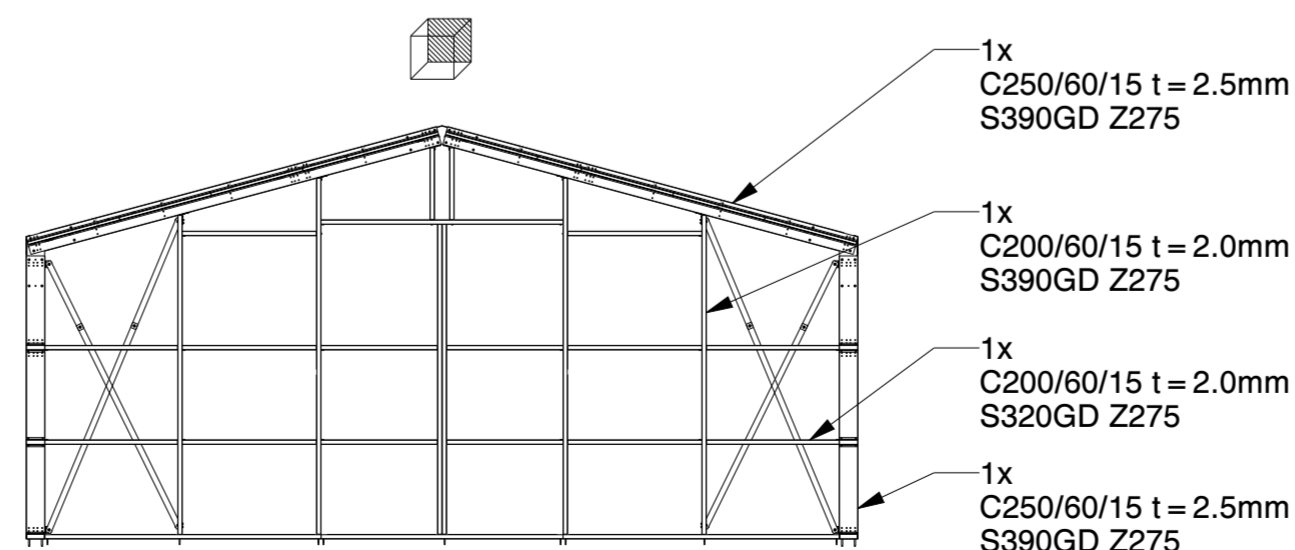


**SECTION B-B**  
STRUCTURE ONLY



**FRONT WALL**

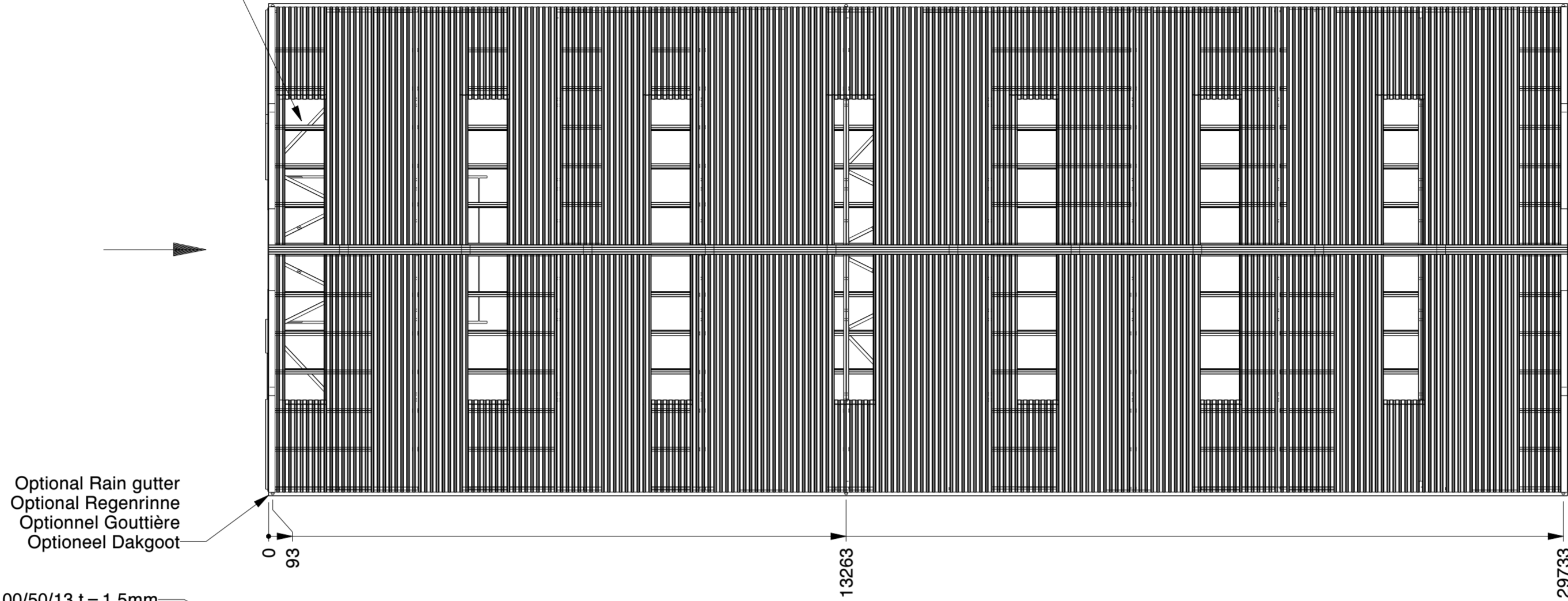


**BACK WALL**

<b>Genehmigung / Approval / Goedkeuring</b>		
Kundenname: Client name: Klantnaam:		Firmenstempel: Company stamp: Firmastempel:
Datum: Date: Datum:		
Unterschrift: Signature: Handtekening:		

<b>KROFTMAN</b>	Kroftman Structures B.V. P.O. Box 158 6900AD Zevenaar - The Netherlands T +31 26 20 22 094 F +31 26 20 22 097 E sales@kroftman.com - I www.kroftman.com		
	UMSCHREIBUNG: DESCRIPTION:	Lagerhalle / Storage Building / Opstalgoods H1130-40 nonISO	
	PROJEKT: PROJECT:	Storage Building series	
	PROJEKT: PROJECT:	DRAWING Nr.: LCA00059	REV.VER.: 1.0
© 2016 KROFTMAN STRUCTURES BV. Kopieren ohne genehmigung ist nicht erlaubt		RELEASE-STAND: RELEASE	DATUM: DATE: 19-12-2019 ZEICHNET: DRAWN: HM GEWICHT: MASS: 215964
		EINHEIT: UNITS: MM MASS: SCALE: 1:100 BLATT: SHEET: 1-4	FORMAT: A2

Sky lights  
 Transparente Dachplatten  
 Lichtpanelen



Optional Rain gutter  
 Optional Regenrinne  
 Optionnel Gouttière  
 Optioneel Dakgoot

C100/50/13 t= 1.5mm  
 S320GD Z275

C250/60/15 t= 2.5mm  
 S390GD Z275

C250 + /60/15 t= 2.5mm  
 S390GD Z275

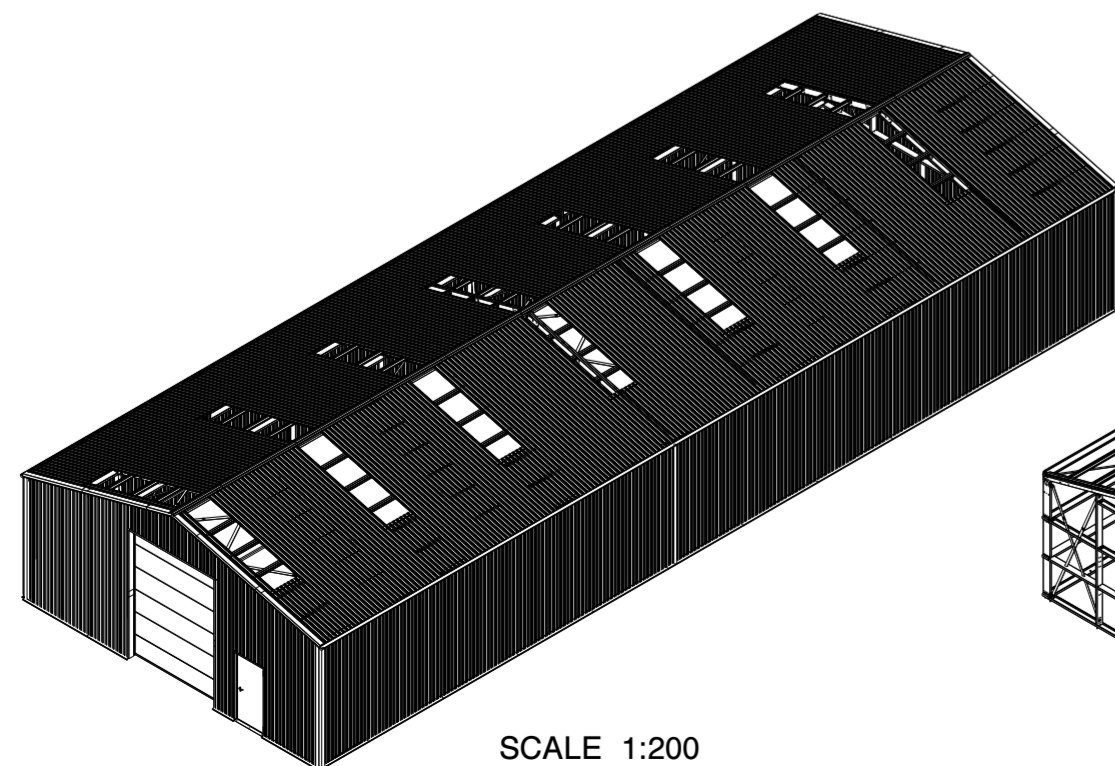
C250/60/15 t= 2.0mm  
 S320GD Z275

C250/60/15 t= 2.5mm  
 S390GD Z275

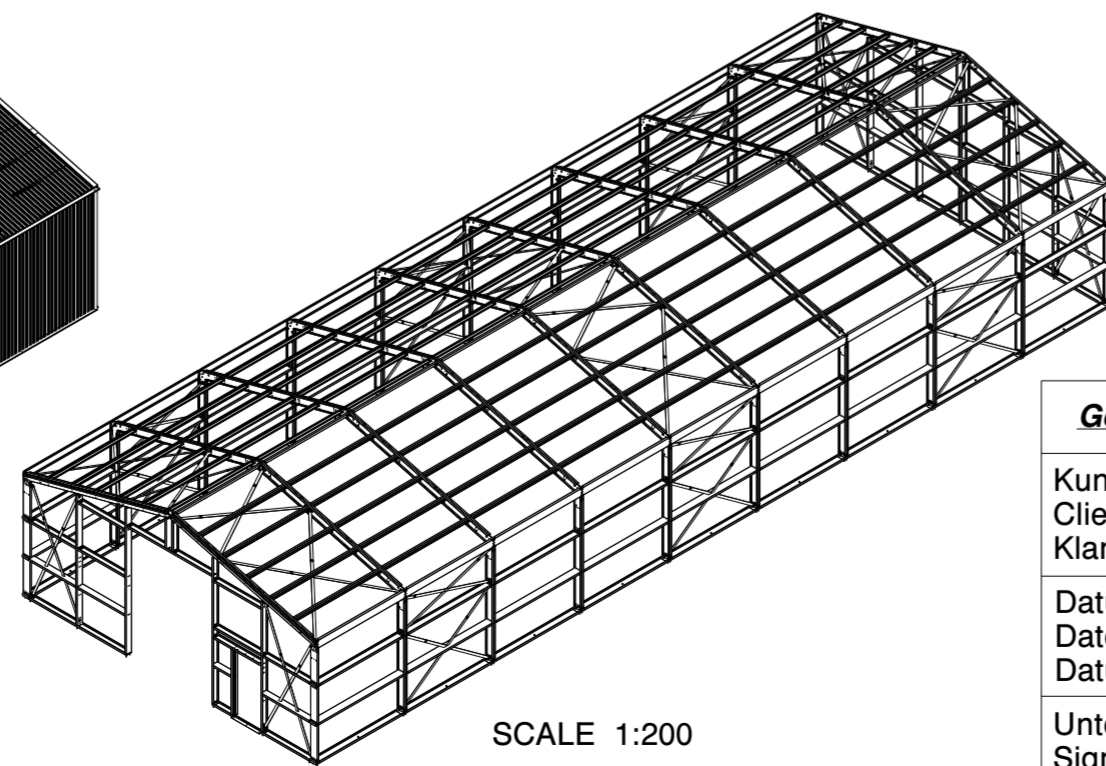
C250/60/15 t= 2.0mm  
 S320GD Z275

C250/60/15 t= 2.0mm  
 S320GD Z275

45 3300 3300



SCALE 1:200



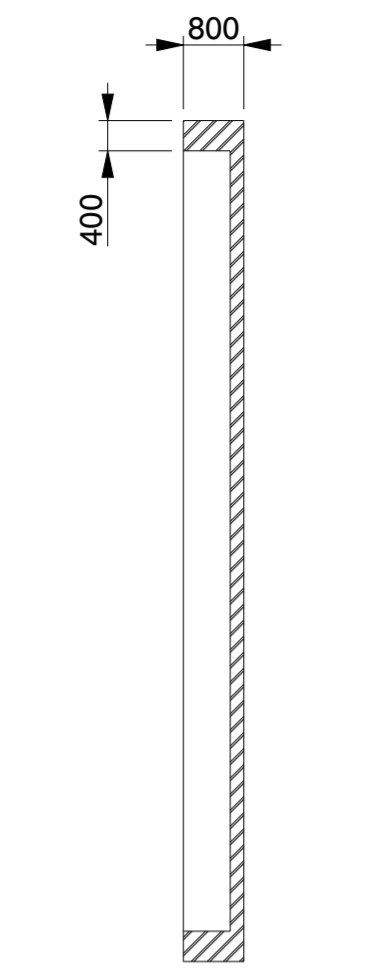
SCALE 1:200

**Genehmigung / Approval / Goedkeuring**

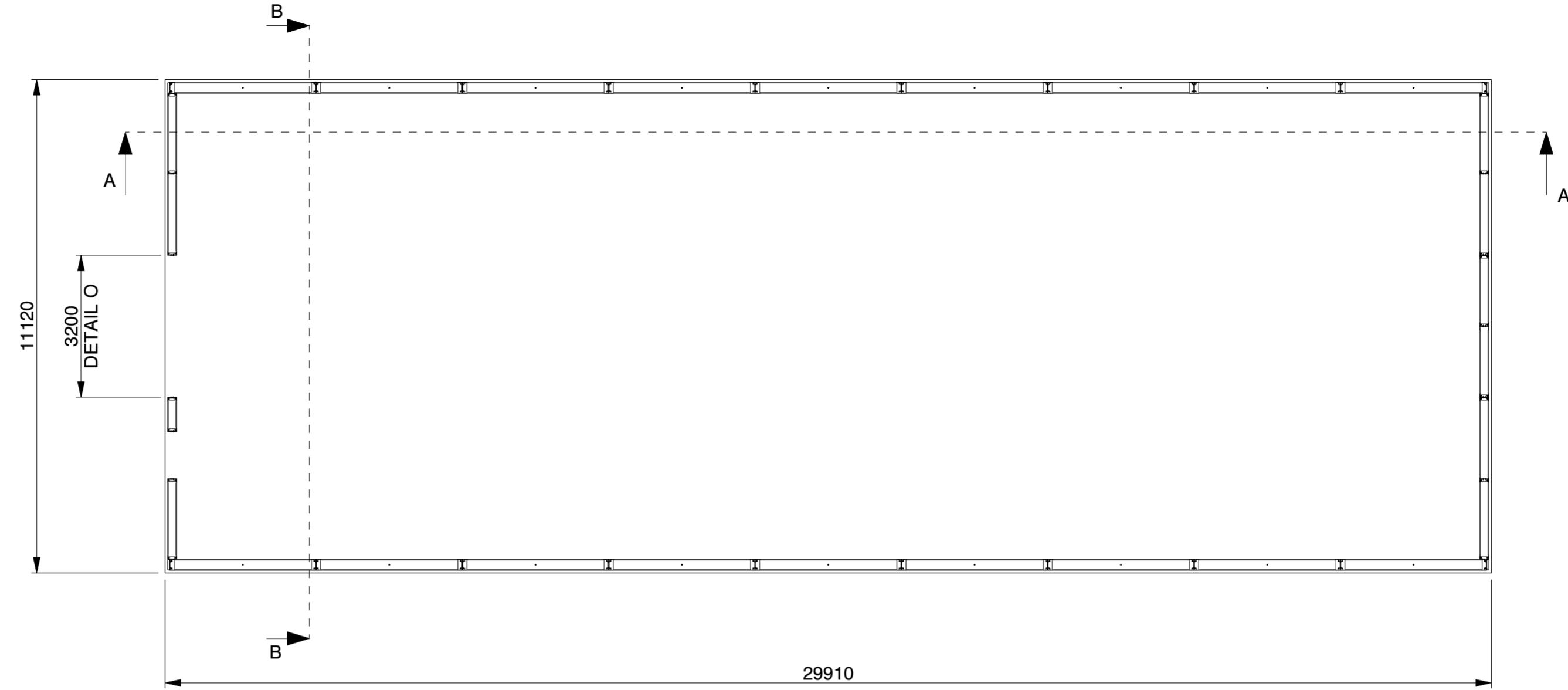
Kundenname: Client name: Klantnaam:	Firmenstempel: Company stamp: Firmastempel:
Datum: Date: Datum:	
Unterschrift: Signature: Handtekening:	

<b>TRAPEZBLECH</b>	<b>CORRUGATED STEEL PANEL</b>	<b>TÔLE TRAPÉZOÏDALE</b>
POLYESTERBESCHICHTUNG	POLYESTER COATING	REVÊTEMENT POLYESTER
0.5MM STAHL	0.5MM STEEL	0.5MM MÉTAL

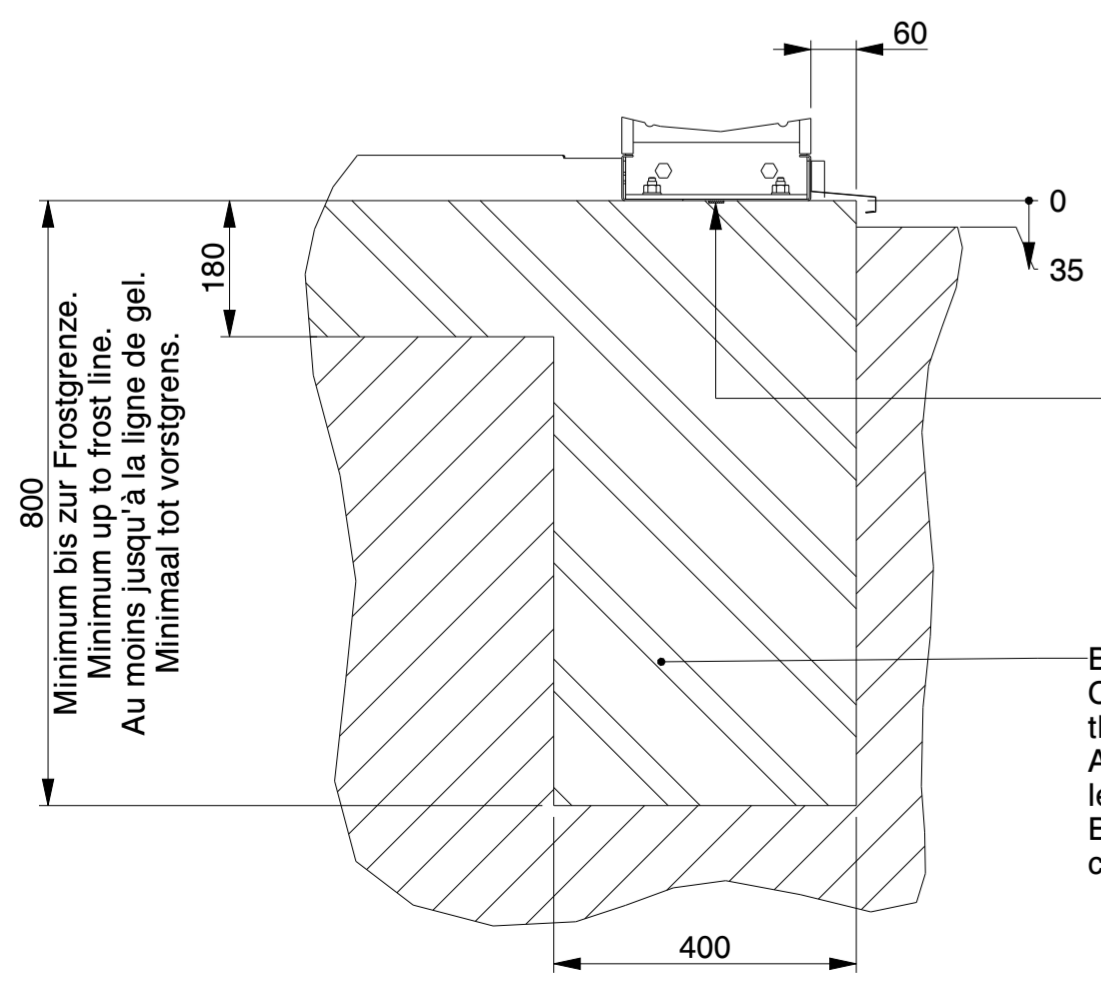
<b>KROFTMAN</b>	Kroftman Structures B.V. P.O. Box 158 6900AD Zevenaar - The Netherlands T +31 26 20 22 094 F +31 26 20 22 097 E sales@kroftman.com - I www.kroftman.com		
	UMSCHREIBUNG: DESCRIPTION: Lagerhalle / Storage Building / Opstalgoods H1130-40 nonISO		
	PROJEKT: PROJECT: Storage Building series		
	PROJEKT: PROJECT:	DRAWING Nr.: LCA00059	REV.VER.: 1.0
© 2016 KROFTMAN STRUCTURES BV. Kopieren ohne genehmigung ist nicht erlaubt		RELEASE- RELEASÉ	DATUM: DATE: 19-12-2019 ZEICHNET: DRAWN: HM GEWICHT: MASS: 215964
		EINHEIT: UNITS: MM MASSST. SCALE: 1:100 BLATT: SHEET: 2-4	FORMAT A2



SECTION B-B



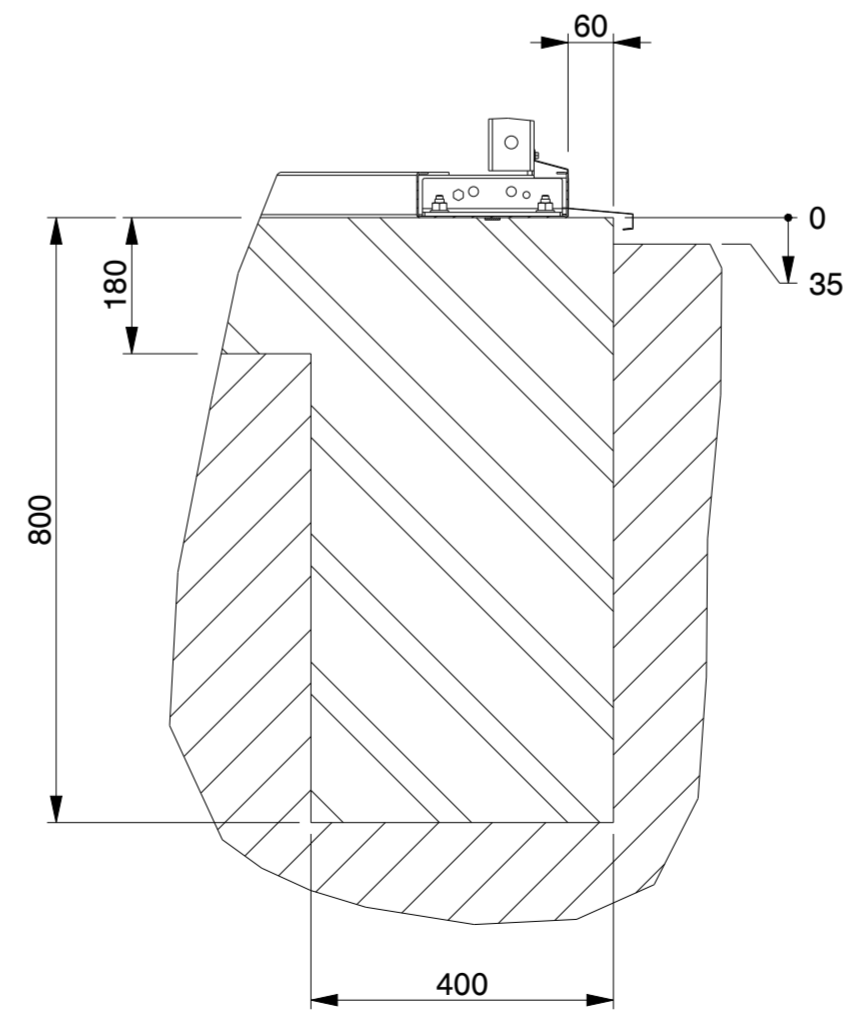
SECTION A-A



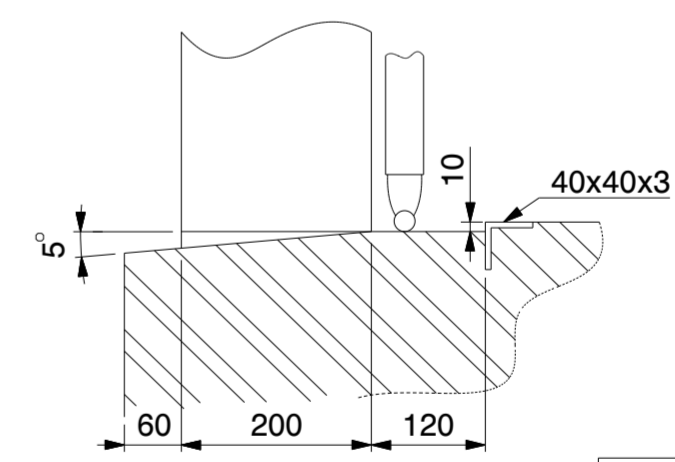
SECTION B-B  
SCALE 1:10

Optional Butyl tape and/or Tixophalte.  
Optional Butylband abdichtung und/oder Tixophalte.  
Optionnel Ruban en butyle et/ou Tixophalte.  
Optioneel Butylband afdichting en/of Tixophalte.

Bewehrungsstahl wie in der Statik angegeben.  
Concrete reinforcement as indicated in the structural calculation.  
Armature de béton comme indiqué dans le calcul de construction.  
Betonwapening zoals aangegeven in de constructieberekening.



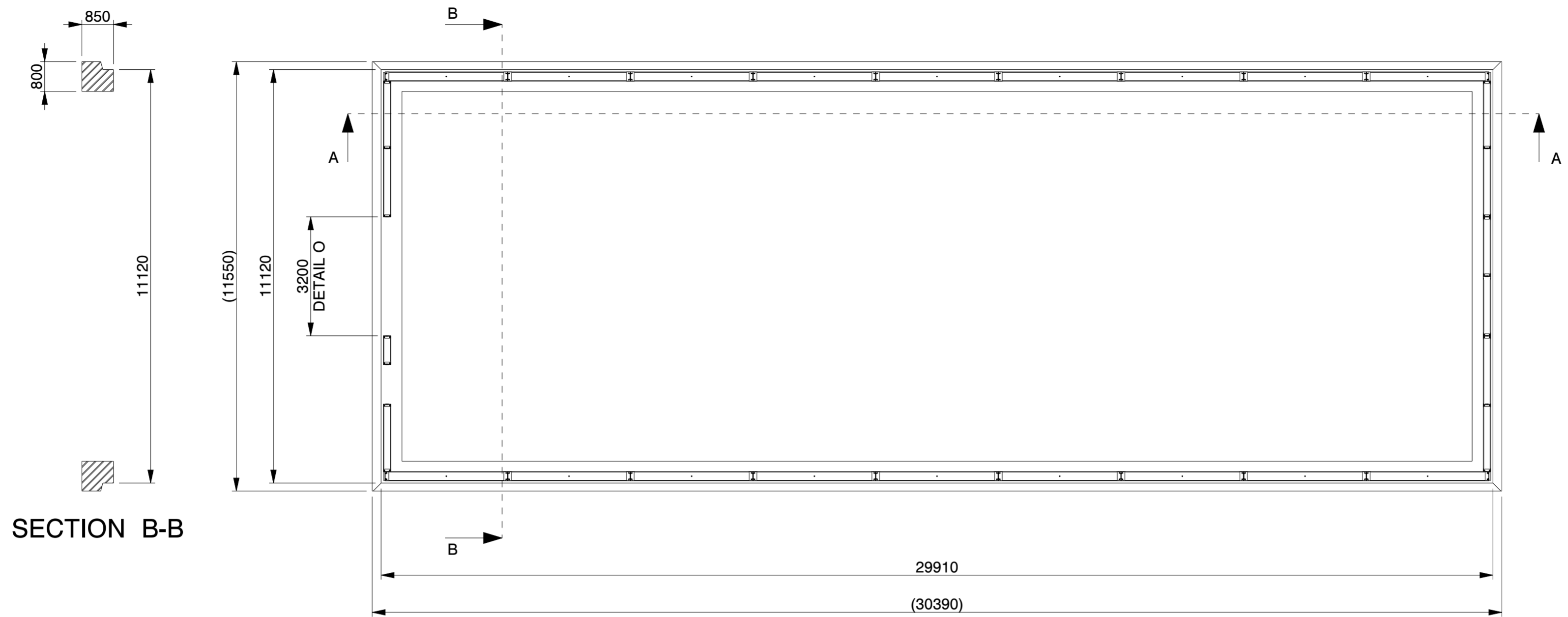
SECTION A-A  
SCALE 1:10



DETAIL O  
(NOT TO SCALE)

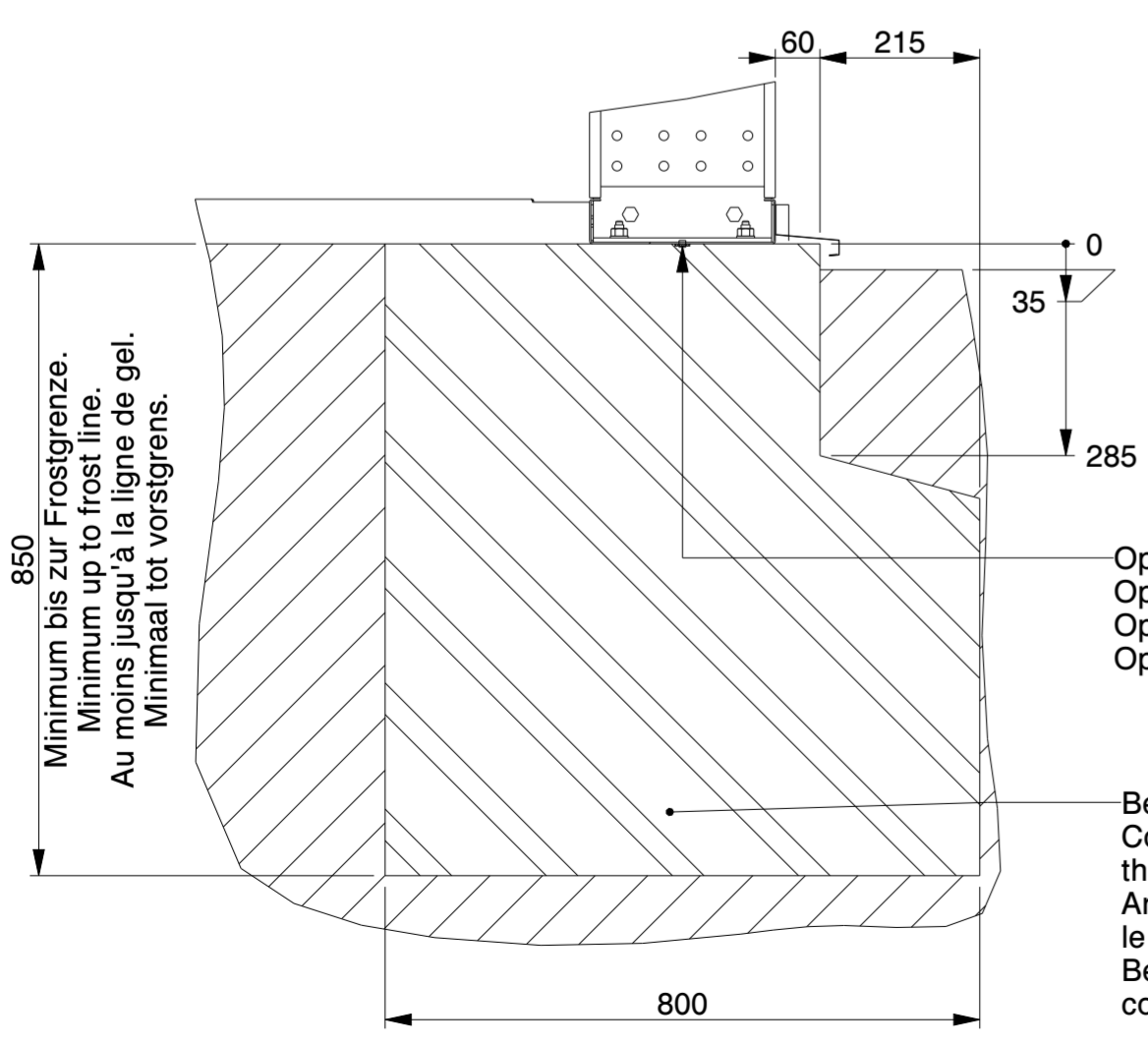
<b>Genehmigung / Approval / Goedkeuring</b>	
Kundenname: Client name: Klantnaam:	Firmenstempel: Company stamp: Firmastempel:
Datum: Date: Datum:	
Unterschrift: Signature: Handtekening:	

<b>KROFTMAN</b>	Kroftman Structures B.V. P.O. Box 158 6900AD Zevenaar - The Netherlands T +31 26 20 22 094 F +31 26 20 22 097 E sales@kroftman.com - I www.kroftman.com		
	UMSCHREIBUNG: DESCRIPTION:	Lagerhalle / Storage Building / Opslagloods H1130-40 nonISO	
	PROJEKT: PROJECT:	Storage Building series	
	PROJEKT: PROJECT:	DRAWING Nr.: LCA00059	REV.VER.: 1.0
© 2016 KROFTMAN STRUCTURES BV. Kopieren ohne genehmigung ist nicht erlaubt		RELEASE-STAND: RELEASE	DATUM: DATE: 19-12-2019 ZEICHNET: DRAWN: HM GERICHT: MASS: 215964,123
		EINHEIT: UNITS: MM MASS: SCALE: 1:100	BLATT: SHEET: 3-4 FORMAT: A2

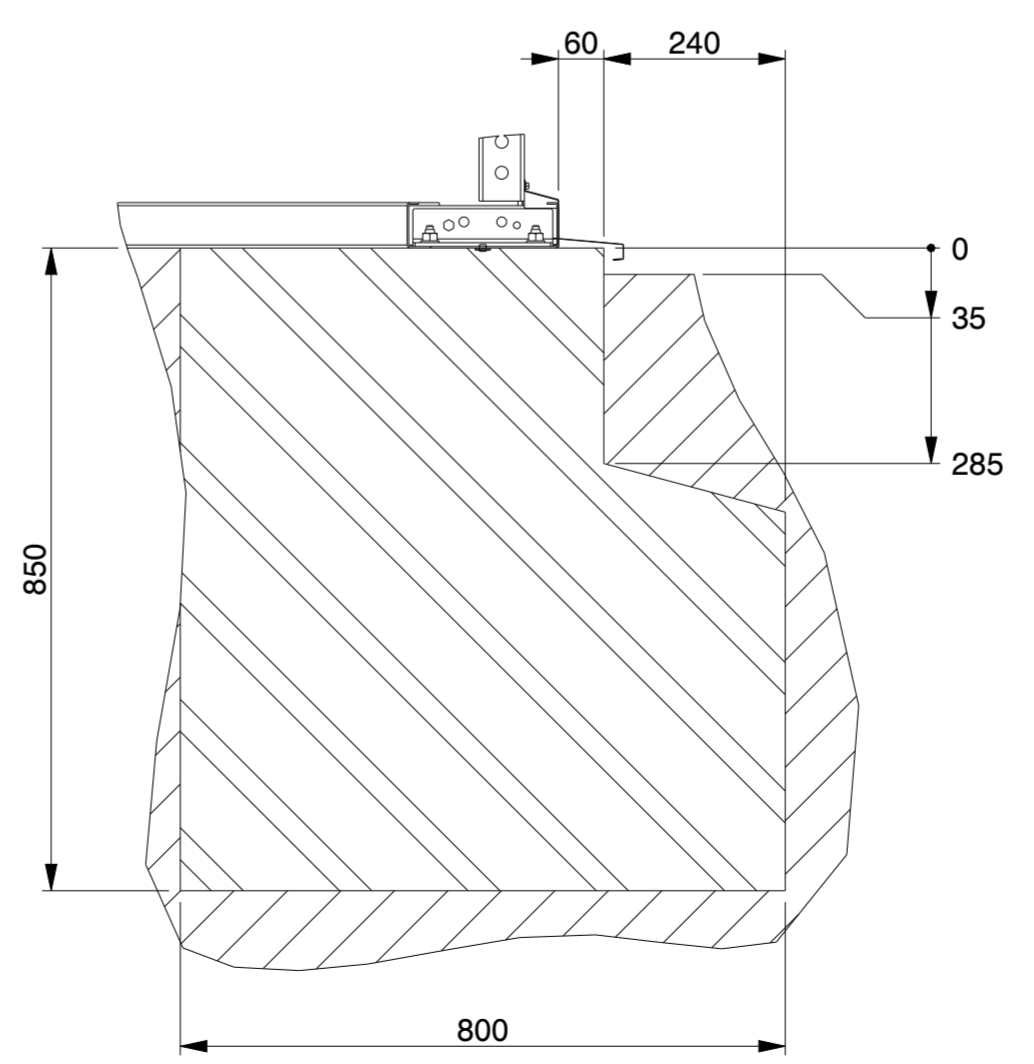


SECTION B-B

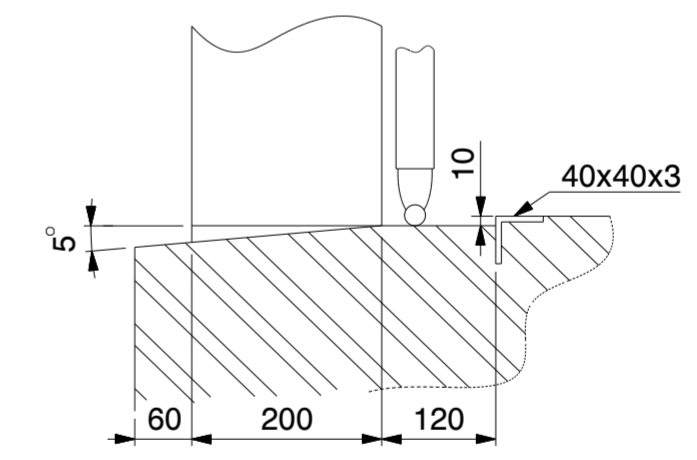
SECTION A-A



SECTION B-B  
SCALE 1:10



SECTION A-A  
SCALE 1:10



DETAIL O  
(NOT TO SCALE)

Optional Butyl tape and/or Tixophalte.  
Optionnel Butylband abdichtung und/oder Tixophalte.  
Optionnel Ruban en butyle et/ou Tixophalte.  
Optioneel Butylband afdichting en/of Tixophalte.

Bewehrungsstahl wie in der Statik angegeben.  
Concrete reinforcement as indicated in the structural calculation.  
Armature de béton comme indiqué dans le calcul de construction.  
Betonwapening zoals aangegeven in de constructieberekening.

850  
Minimum bis zur Frostgrenze.  
Minimum up to frost line.  
Au moins jusqu'à la ligne de gel.  
Minimaal tot vorstgrens.

<b>Genehmigung / Approval / Goedkeuring</b>	
Kundenname: Client name: Klantnaam:	Firmenstempel: Company stamp: Firmastempel:
Datum: Date: Datum:	
Unterschrift: Signature: Handtekening:	

<b>KROFTMAN</b>	Kroftman Structures B.V. P.O. Box 158 6900AD Zevenaar - The Netherlands T +31 26 20 22 094 F +31 26 20 22 097 E sales@kroftman.com - I www.kroftman.com			
	UMSCHREIBUNG: DESCRIPTION: Lagerhalle / Storage Building / Opslagloods H1130-40 nonISO			
	PROJEKT: PROJECT: Storage Building series			
	PROJEKT: PROJECT:	DRAWING Nr.: LCA00059	REV.VER.: 1.0	
© 2016 KROFTMAN STRUCTURES BV. Kopieren ohne genehmigung ist nicht erlaubt		RELEASE-STAND: RELEASE	DATUM: DATE: 19-12-2019	EINHEIT: UNITS: MM
			ZEICHNET: DRAWN: HM	MASSSTAB: SCALE: 1:100
			GERICHT: SHEET: 215964,123	BLATT: SHEET: 4-4
				FORMAT: A2