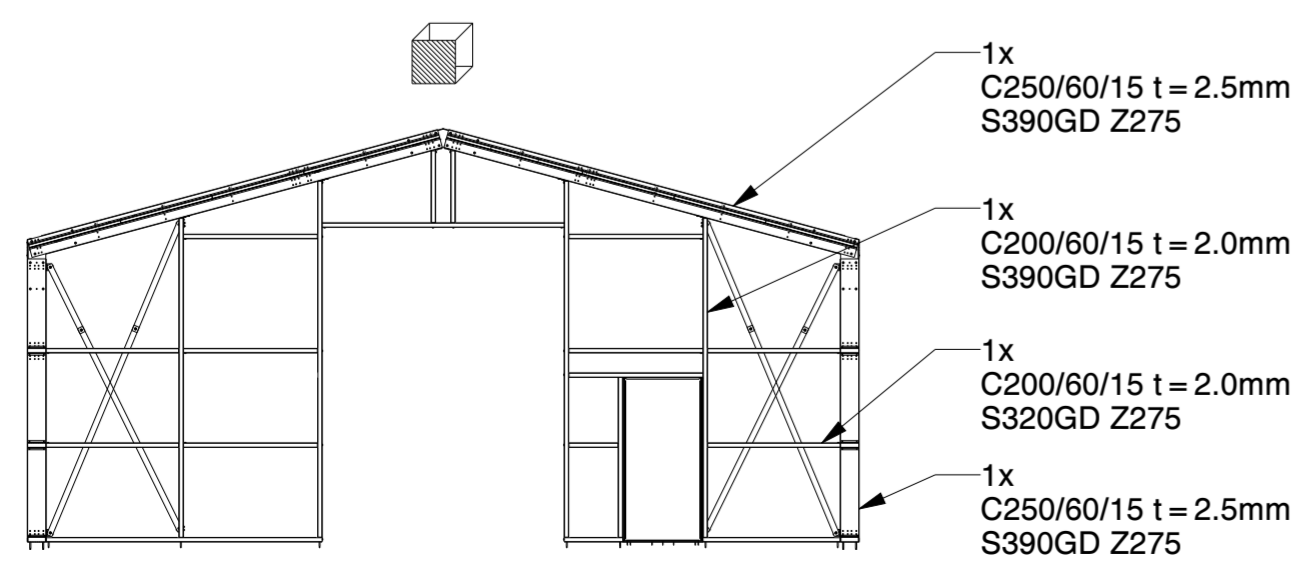
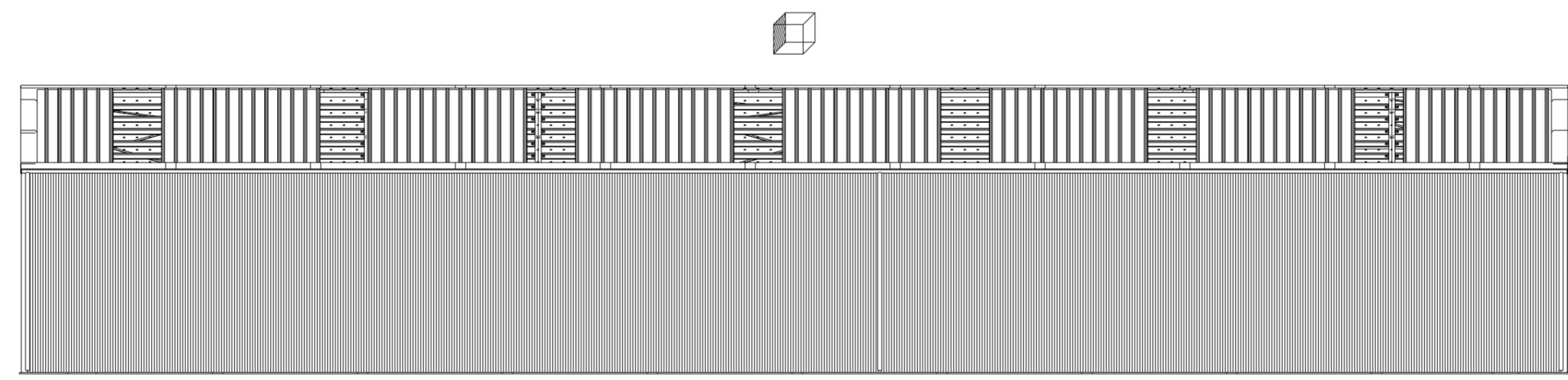
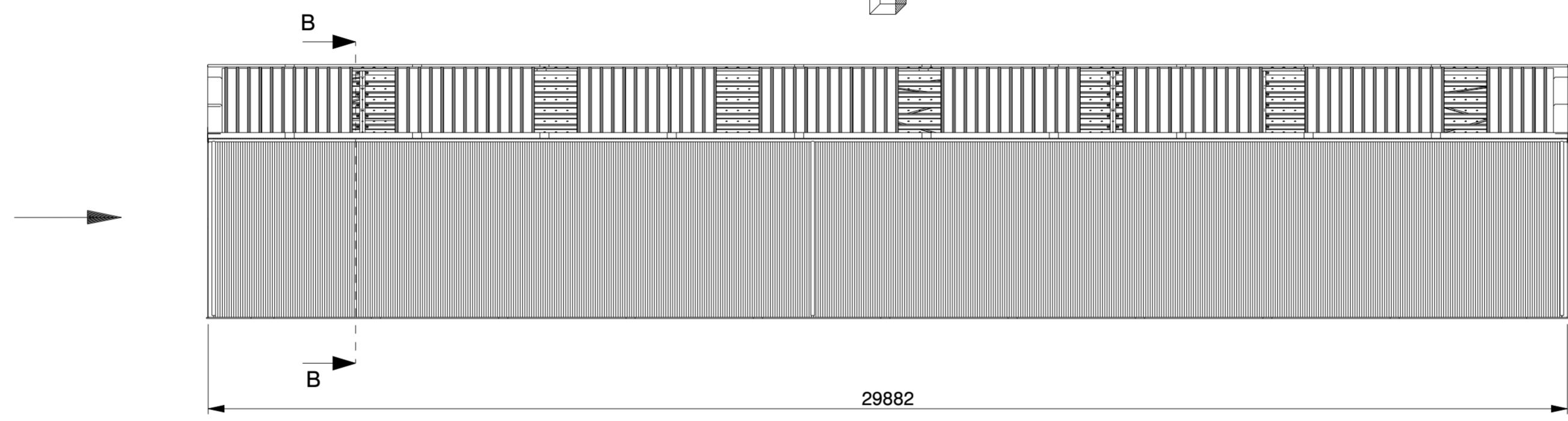
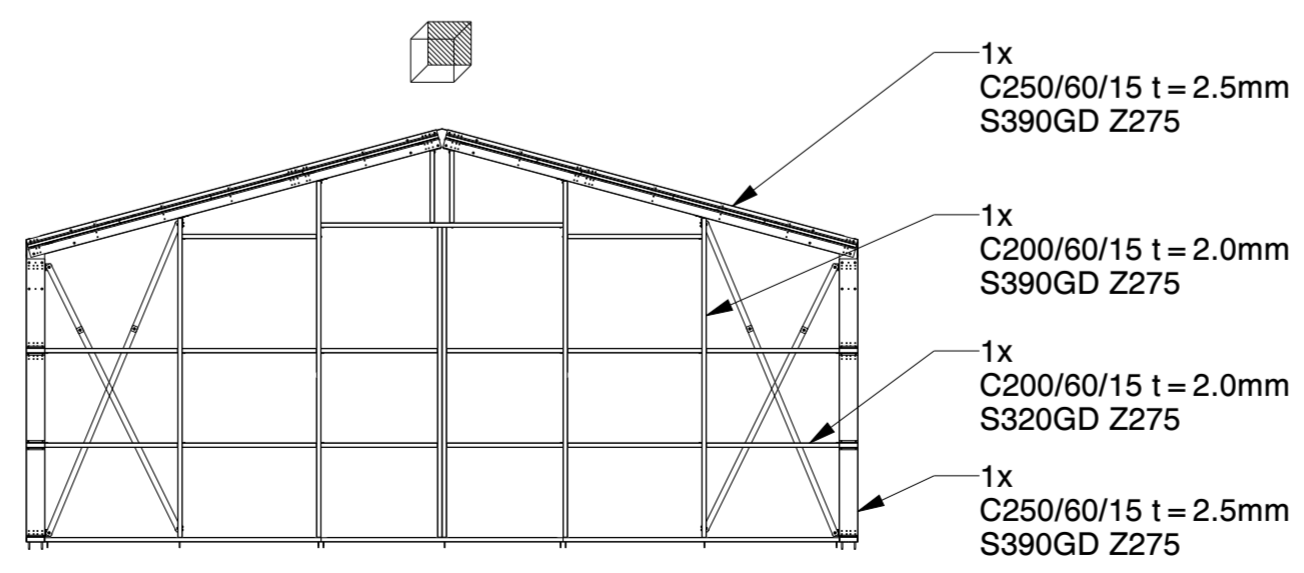


**SECTION B-B**  
STRUCTURE ONLY



**FRONT WALL**

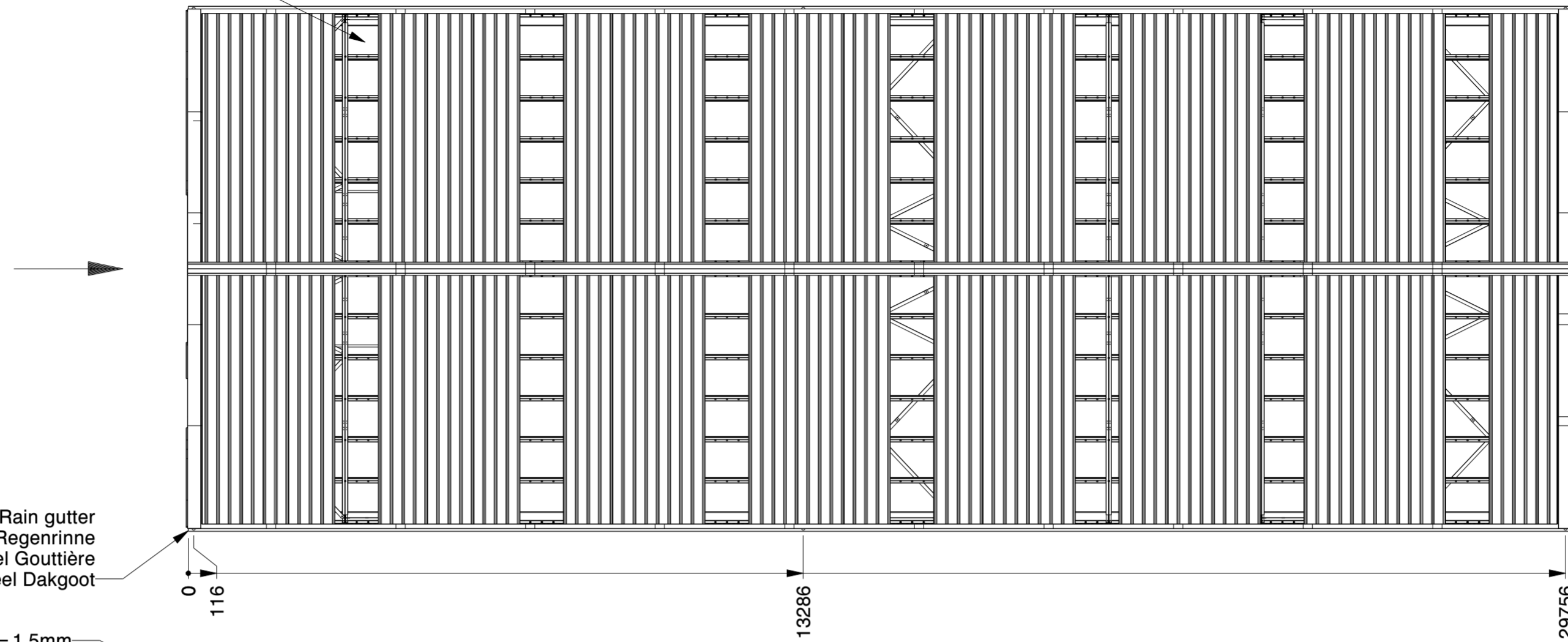


**BACK WALL**

<b>Genehmigung / Approval / Goedkeuring</b>		
Kundenname: Client name: Klantnaam:		Firmenstempel: Company stamp: Firmastempel:
Datum: Date: Datum:		
Unterschrift: Signature: Handtekening:		

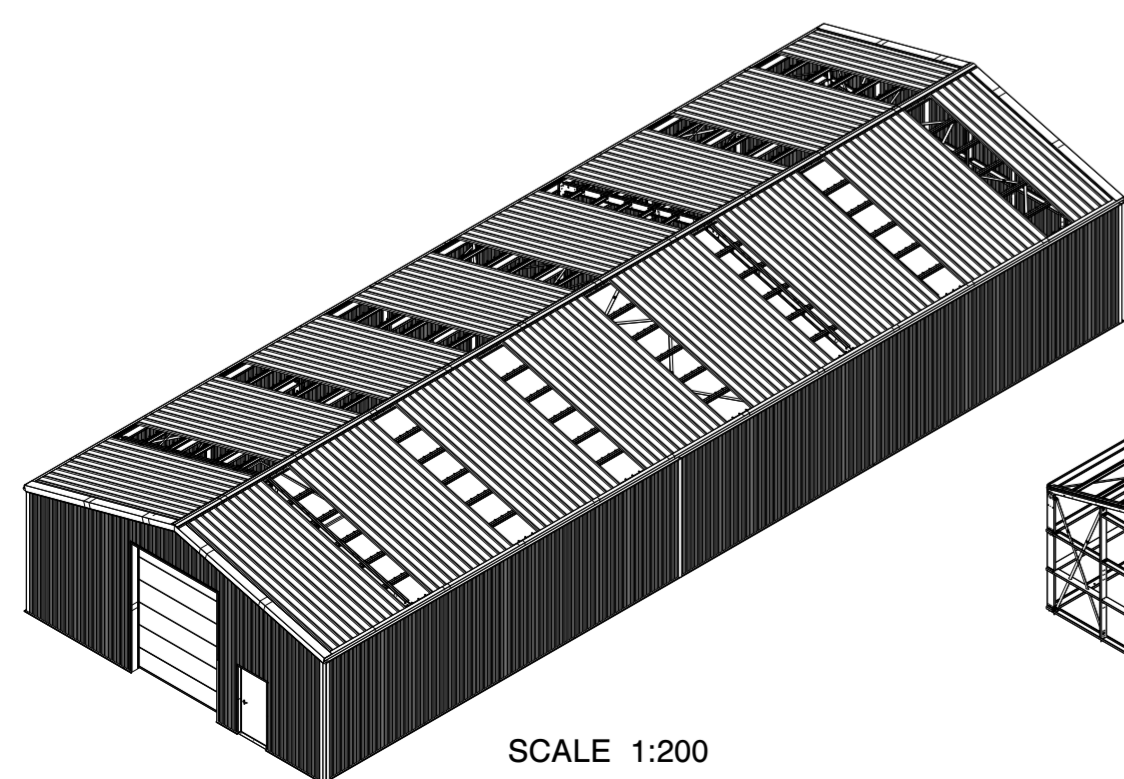
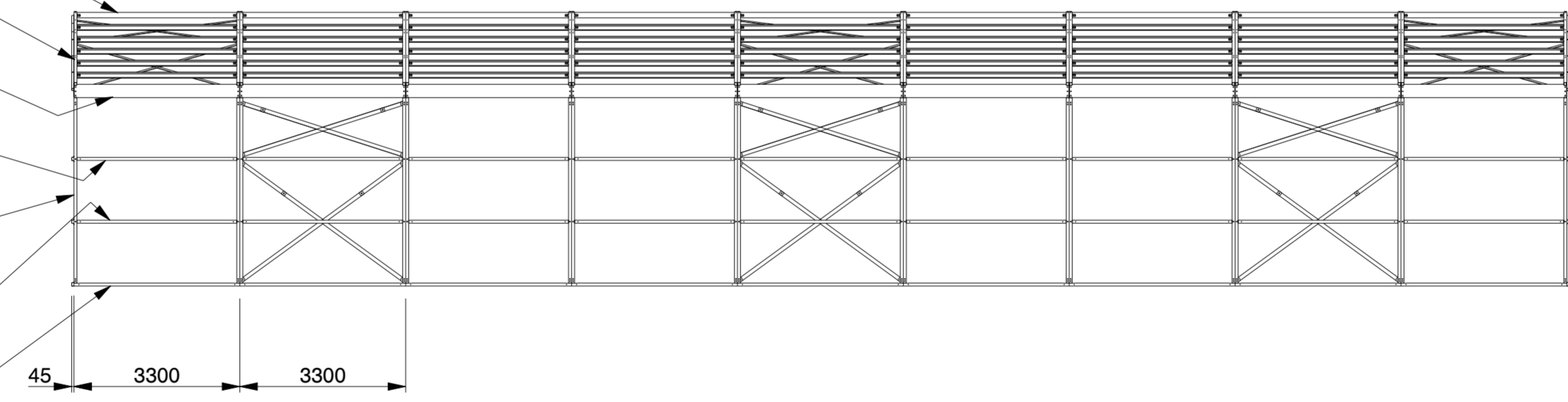
<b>KROFTMAN</b>	Kroftman Structures B.V. P.O. Box 158 6900AD Zevenaar - The Netherlands T +31 26 20 22 094 F +31 26 20 22 097 E sales@kroftman.com - I www.kroftman.com		
	UMSCHREIBUNG: DESCRIPTION:	Lagerhalle / Storage Building / Opslagloods H1130-40 ISO	
	PROJEKT: PROJECT:	Storage Building series	
	PROJEKT: PROJECT:	DRAWING Nr.: LCA00059	REV.VER.: 1.0
© 2016 KROFTMAN STRUCTURES BV. Kopieren ohne genehmigung ist nicht erlaubt		RELEASE- RELEASE	DATE: 19-12-2019 ZEICHNET: HM GEWICHT: 226073
		UNIT: MM SCALE: 1:100 SHEET: 1-4	FORMAT: A2

Sky lights  
 Transparente Dachplatten  
 Lichtpanelen

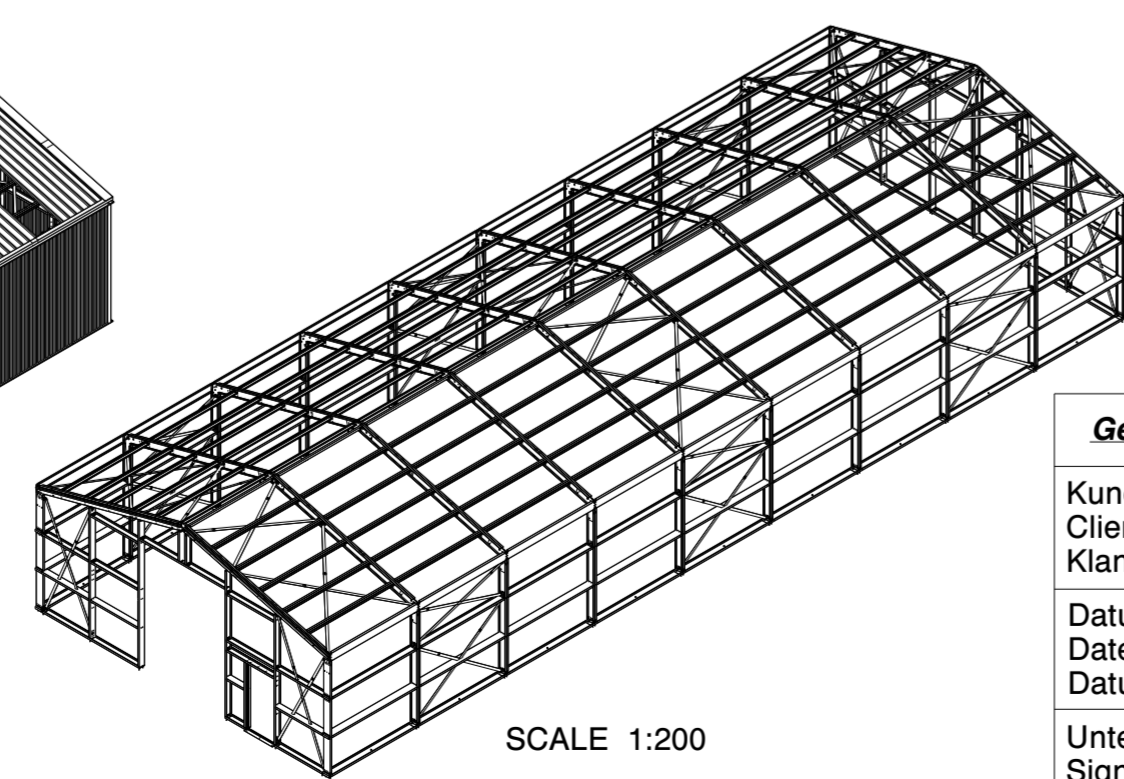


Optional Rain gutter  
 Optional Regenrinne  
 Optionnel Gouttière  
 Optioneel Dakgoot

- C100/50/13 t= 1.5mm  
S320GD Z275
- C250/60/15 t= 2.5mm  
S390GD Z275
- C250 + /60/15 t= 2.5mm  
S390GD Z275
- C250/60/15 t= 2.0mm  
S320GD Z275
- C250/60/15 t= 2.5mm  
S390GD Z275
- C250/60/15 t= 2.0mm  
S320GD Z275
- C250/60/15 t= 2.0mm  
S320GD Z275



SCALE 1:200



SCALE 1:200

**Genehmigung / Approval / Goedkeuring**

Kundenname: Client name: Klantnaam:	Firmenstempel: Company stamp: Firmastempel:
Datum: Date: Datum:	
Unterschrift: Signature: Handtekening:	

SANDWICH DACHPLATTE	SANDWICH ROOF PANEL	PANNEAU SANDWICH DE TOIT
POLYESTERBESCHICHTUNG	POLYESTER COATING	REVÊTEMENT POLYESTER
0.4MM STAHL (INNEN)	0.4MM STEEL (INSIDE)	0.4MM MÉTAL (INTERNE)
40/70MM PIR DÄMMSTOFF	40/70MM PIR INSULANT	40/70MM PIR ISOLANT
0.5MM STAHL (AUSSEN)	0.5MM STEEL (OUTSIDE)	0.5MM MÉTAL (EXTERNE)
POLYESTERBESCHICHTUNG	POLYESTER COATING	REVÊTEMENT POLYESTER
SANDWICHPLATTE WAND	SANDWICH WALL PANEL	PANNEAU SANDWICH PAROI
POLYESTERBESCHICHTUNG	POLYESTER COATING	REVÊTEMENT POLYESTER
0.4MM STAHL (INNEN)	0.4MM STEEL (INSIDE)	0.4MM MÉTAL (INTERNE)
40MM PIR DÄMMSTOFF	40MM PIR INSULANT	40MM PIR ISOLANT
0.5MM STAHL (AUSSEN)	0.5MM STEEL (OUTSIDE)	0.5MM MÉTAL (EXTERNE)
POLYESTERBESCHICHTUNG	POLYESTER COATING	REVÊTEMENT POLYESTER

**KROFTMAN**  
 KROFTMAN STRUCTURES B.V. P.O. Box 158 6900AD Zevenaar - The Netherlands  
 T +31 26 20 22 094 F +31 26 20 22 097 E sales@kroftman.com - I www.kroftman.com

UMSCHREIBUNG: Lagerhalle / Storage Building / Opslagloods H1130-40 ISO  
 DESCRIPTION: Storage Building series

PROJEKT: PROJECT: Storage Building series

PROJEKT: PROJECT: -

DRAWING Nr.: LCA00059 REV.VER.: 1.0

© 2016 KROFTMAN STRUCTURES BV. Kopieren ohne genehmigung ist nicht erlaubt

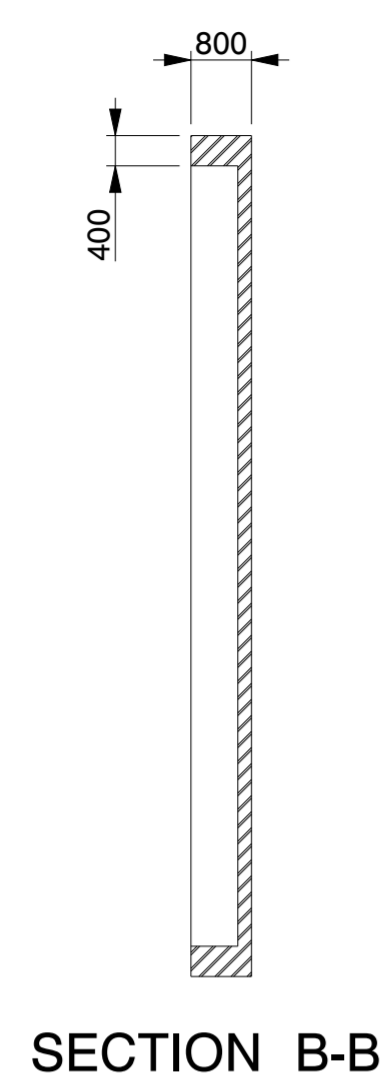
RELEASE-STAND: RELEASE

DATE: 19-12-2019

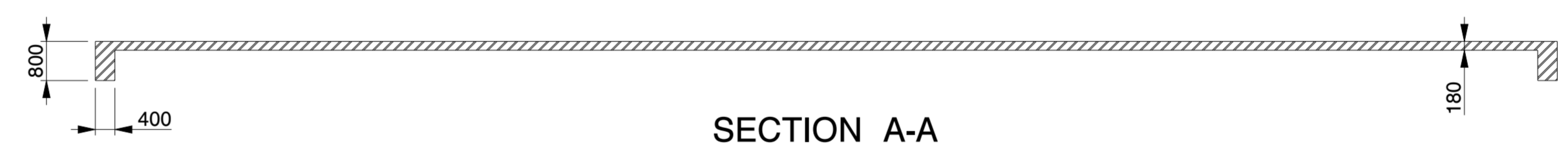
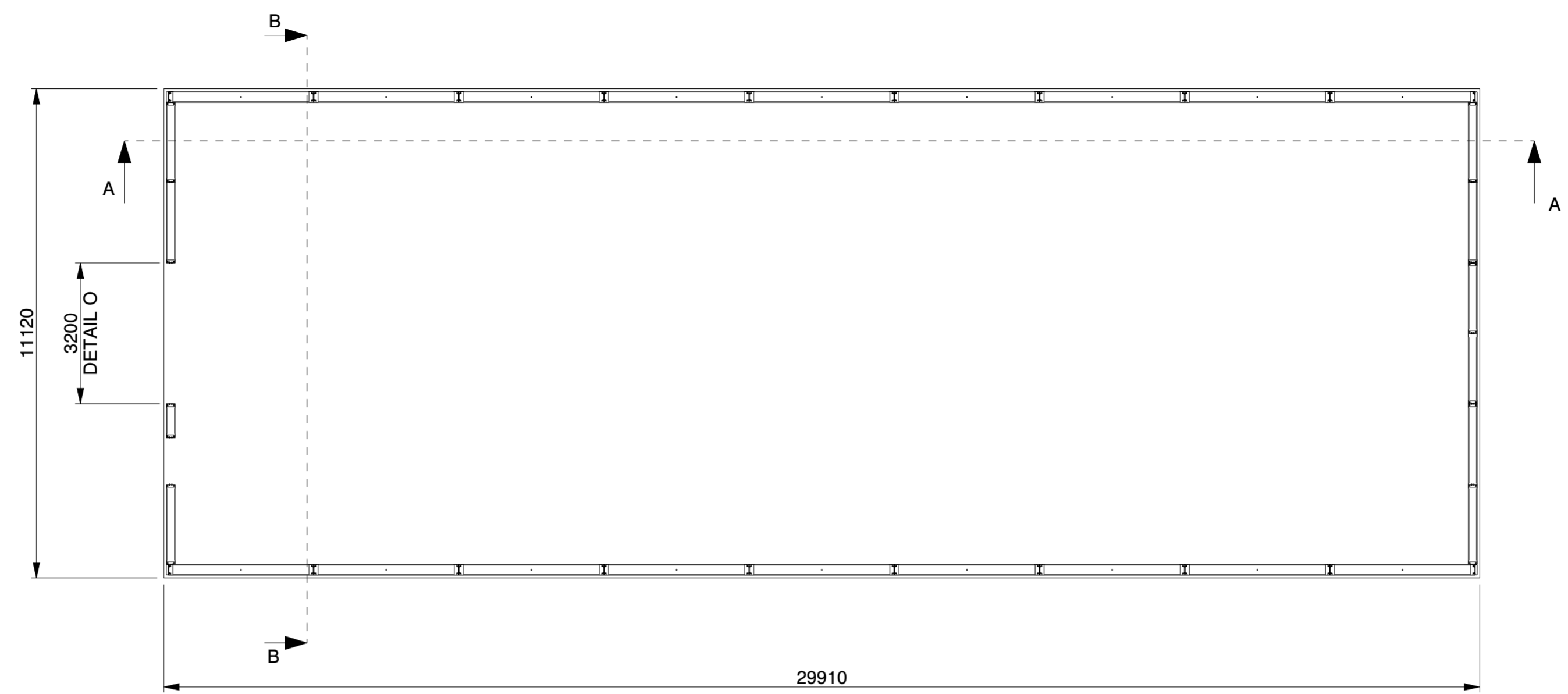
SCALE: 1:100

UNIT: MM

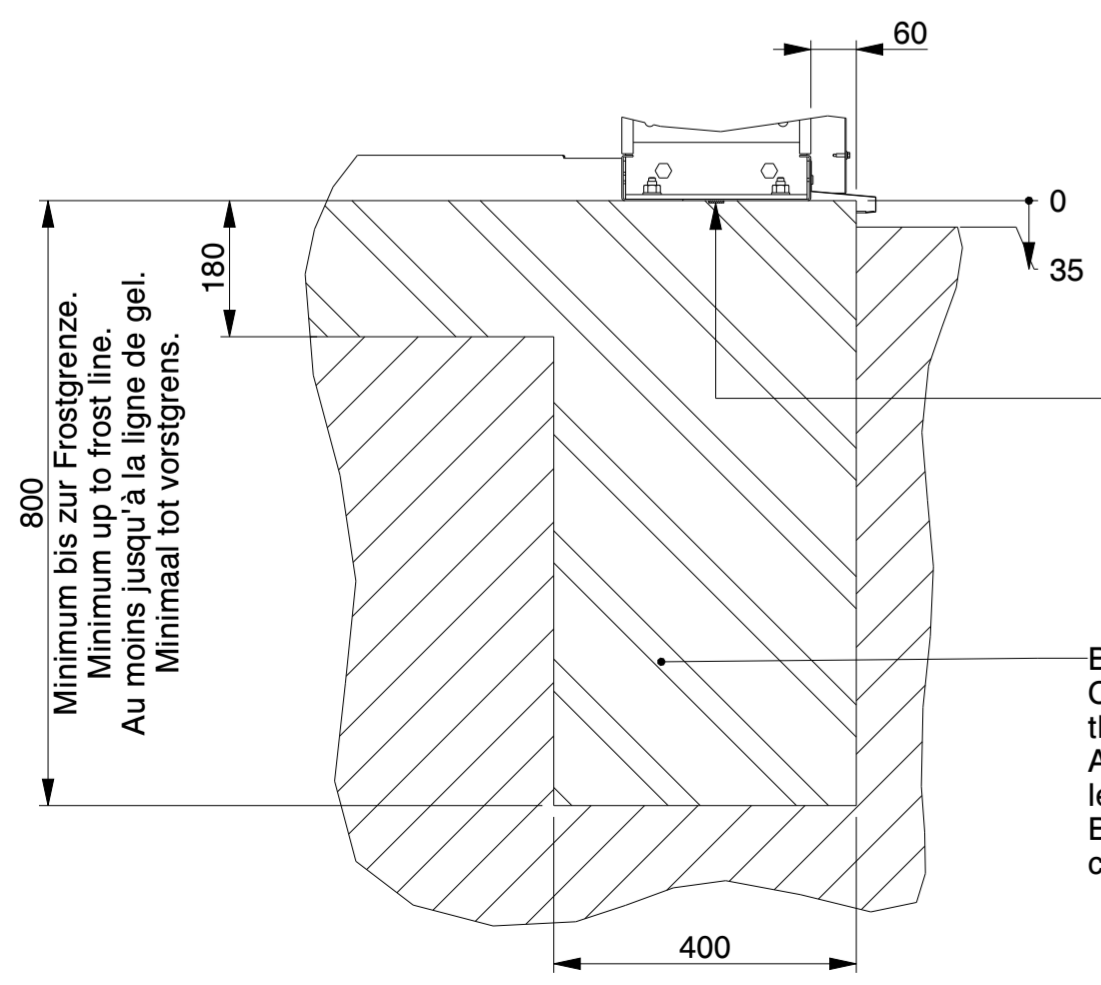
FORMAT A2



SECTION B-B



SECTION A-A

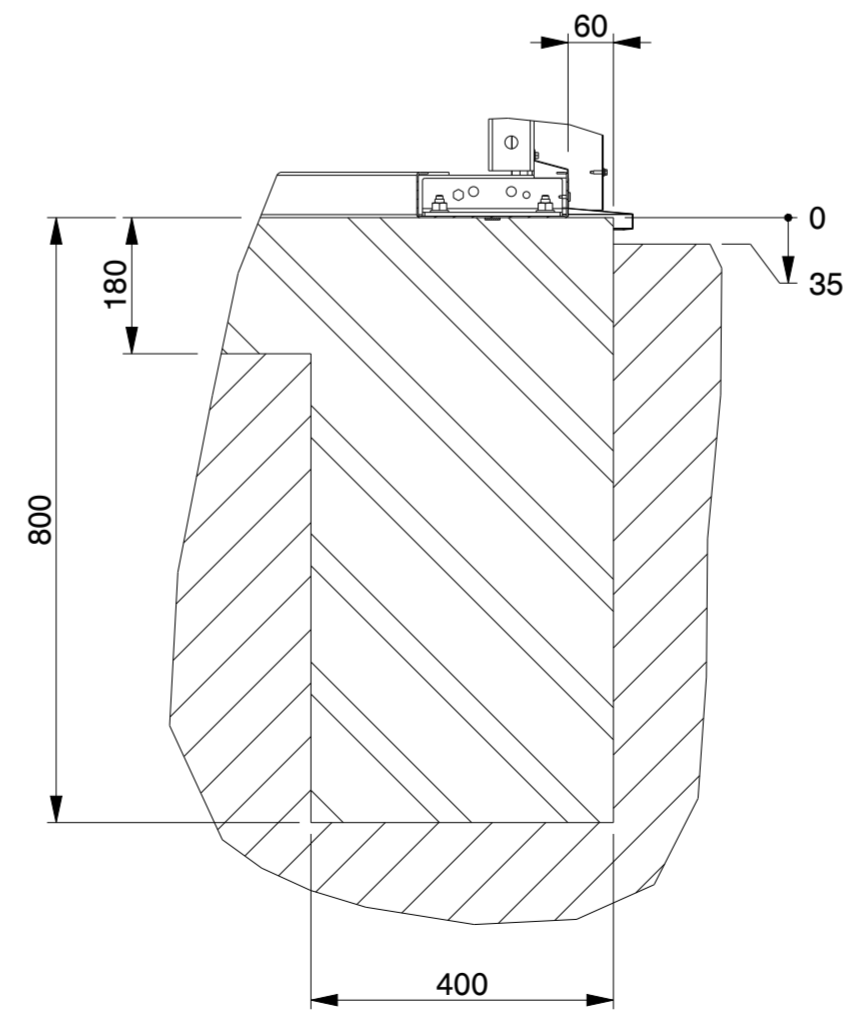


SECTION B-B  
SCALE 1:10

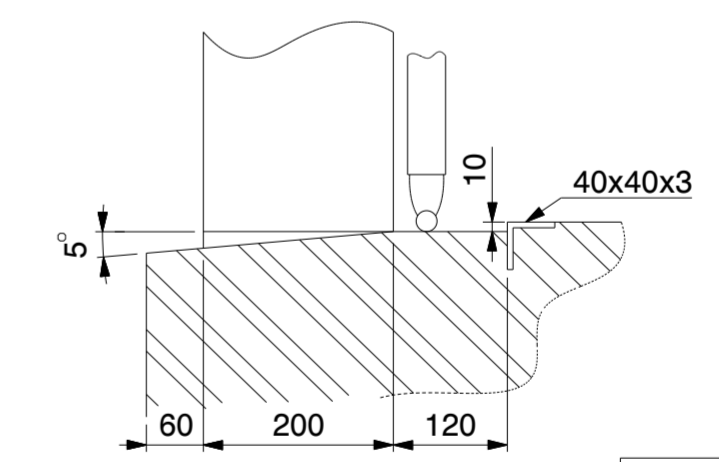
Minimum bis zur Frostgrenze.  
Minimum up to frost line.  
Au moins jusqu'à la ligne de gel.  
Minimaal tot vorstgrens.

Optional Butyl tape and/or Tixophalte.  
Optional Butylband abdichtung und/oder Tixophalte.  
Optionnel Ruban en butyle et/ou Tixophalte.  
Optioneel Butylband afdichting en/of Tixophalte.

Bewehrungsstahl wie in der Statik angegeben.  
Concrete reinforcement as indicated in the structural calculation.  
Armature de béton comme indiqué dans le calcul de construction.  
Betonwapening zoals aangegeven in de constructieberekening.



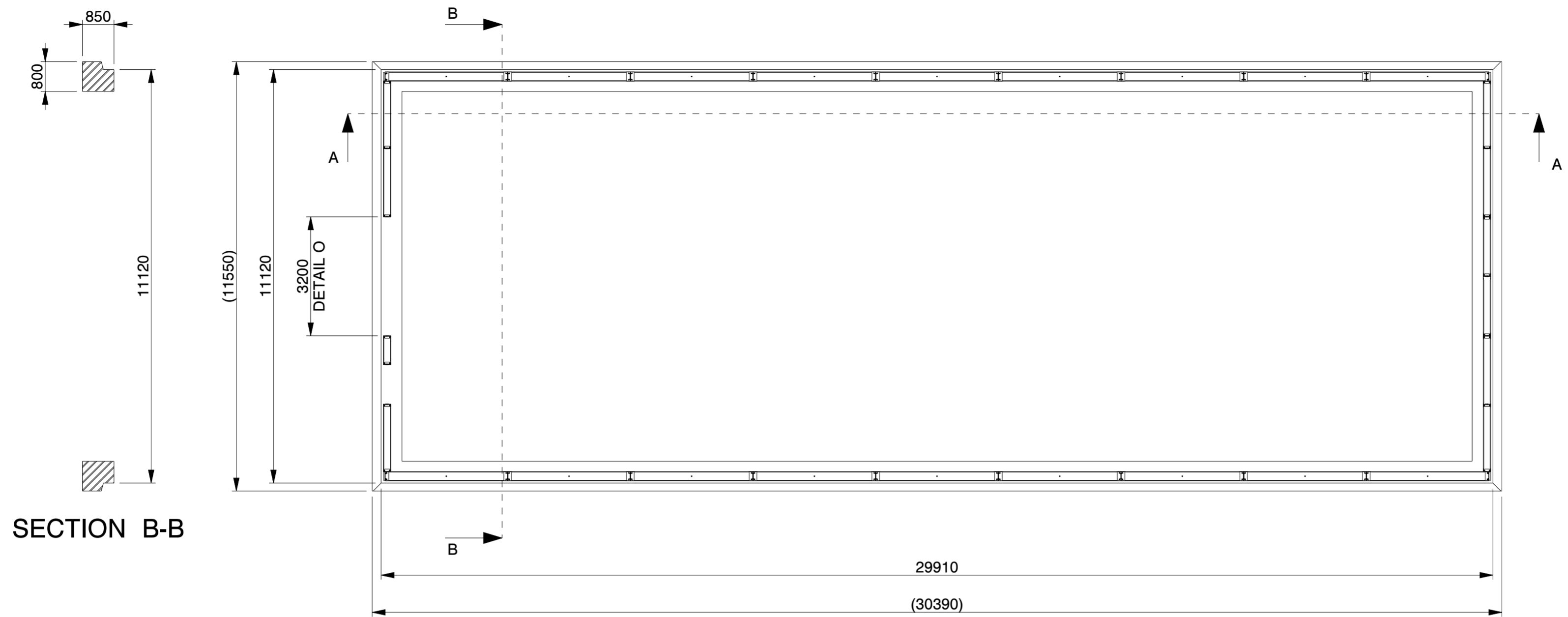
SECTION A-A  
SCALE 1:10



DETAIL O  
(NOT TO SCALE)

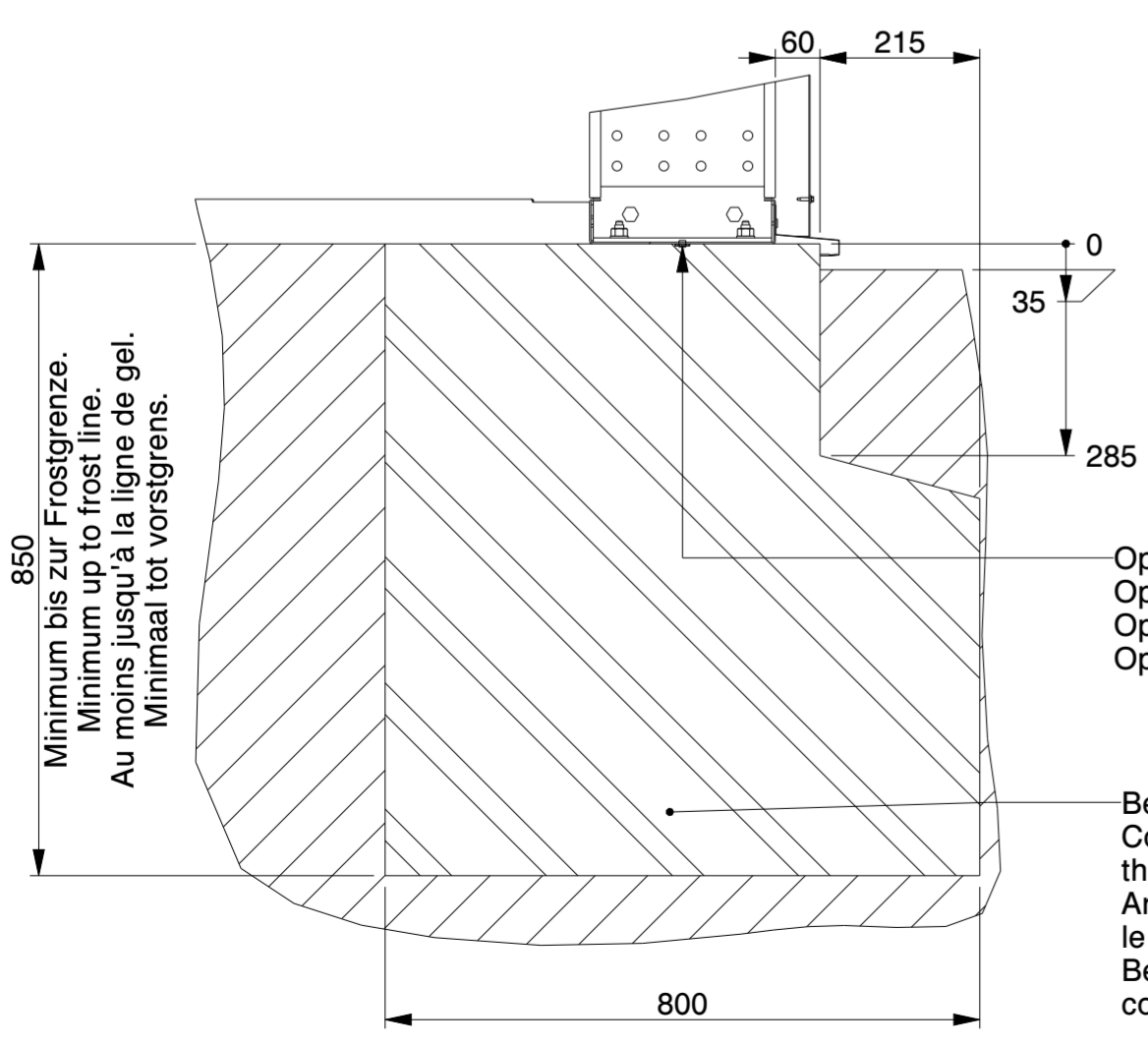
<b>Genehmigung / Approval / Goedkeuring</b>	
Kundenname: Client name: Klantnaam:	Firmenstempel: Company stamp: Firmastempel:
Datum: Date: Datum:	
Unterschrift: Signature: Handtekening:	

<b>KROFTMAN</b>	Kroftman Structures B.V. P.O. Box 158 6900AD Zevenaar - The Netherlands T +31 26 20 22 094 F +31 26 20 22 097 E sales@kroftman.com - I www.kroftman.com			
	UMSCHREIBUNG: DESCRIPTION:		Lagerhalle / Storage Building / Opslagloods H1130-40 ISO	
	PROJEKT: PROJECT:		Storage Building series	
	PROJEKT: PROJECT:	DRAWING Nr.:	LCA00059	REV.VER.:
© 2016 KROFTMAN STRUCTURES BV. Kopieren ohne genehmigung ist nicht erlaubt		RELEASE-STAND:	DATE:	19-12-2019
RELEASE	ZEICHNET: DRAWN:	MASSSTAB: SCALE:	UNIT:	MM
	GEWICHT: WEIGHT:	BLATT: SHEET:	3-4	FORMAT A2

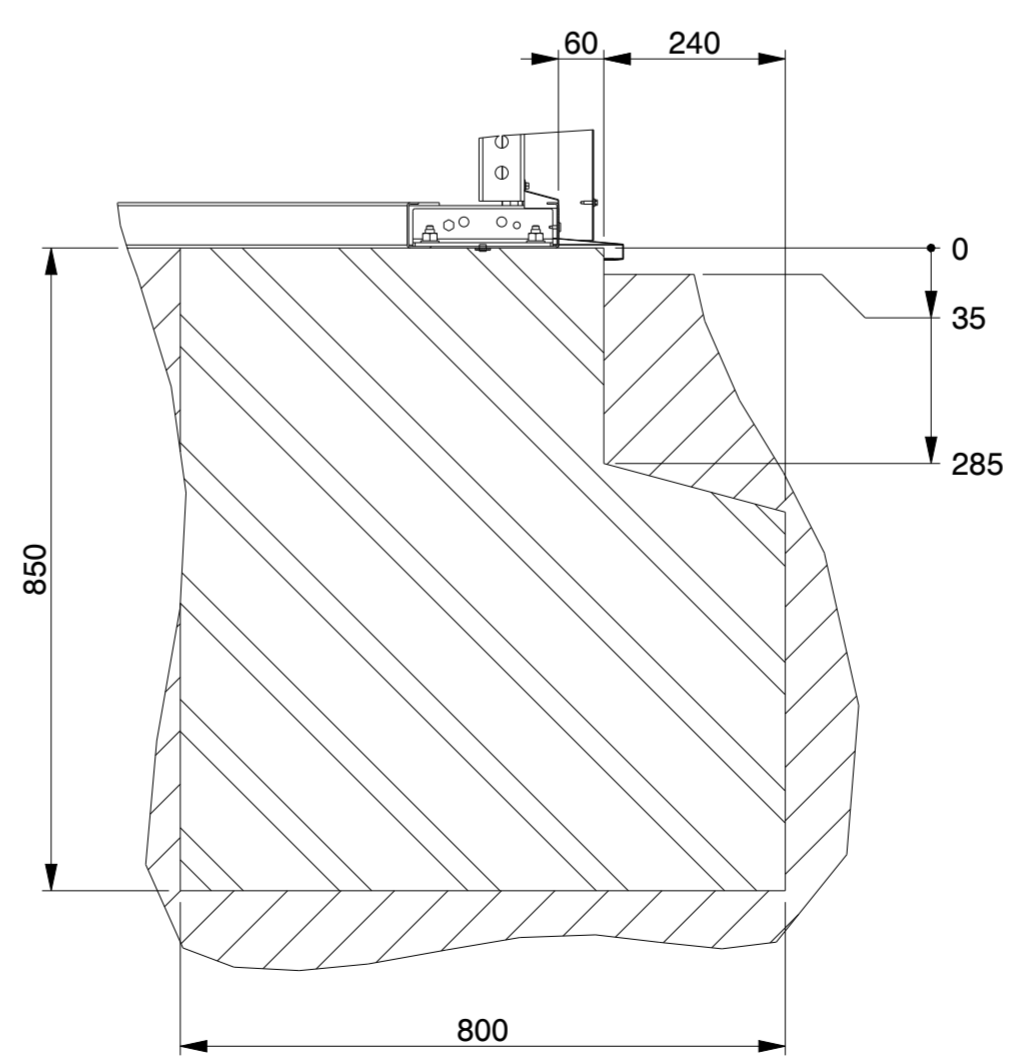


SECTION B-B

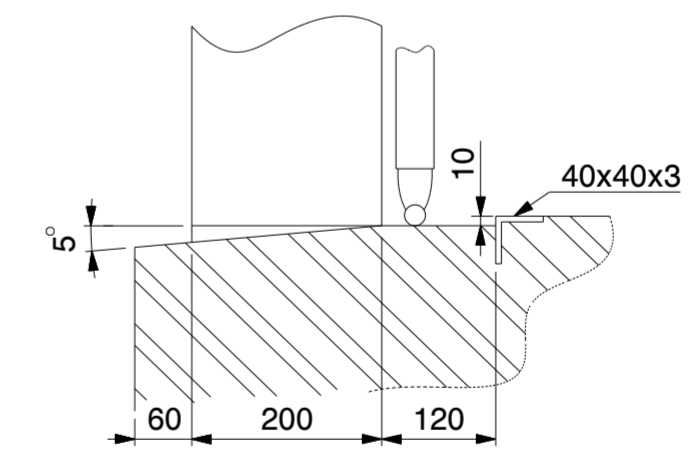
SECTION A-A



SECTION B-B  
SCALE 1:10



SECTION A-A  
SCALE 1:10



DETAIL O  
(NOT TO SCALE)

Optional Butyl tape and/or Tixophalte.  
Optionnel Butylband abdichtung und/oder Tixophalte.  
Optionnel Ruban en butyle et/ou Tixophalte.  
Optioneel Butylband afdichting en/of Tixophalte.

Bewehrungsstahl wie in der Statik angegeben.  
Concrete reinforcement as indicated in the structural calculation.  
Armature de béton comme indiqué dans le calcul de construction.  
Betonwapening zoals aangegeven in de constructieberekening.

Minimum bis zur Frostgrenze.  
Minimum up to frost line.  
Au moins jusqu'à la ligne de gel.  
Minimaal tot vorstgrens.

Genehmigung / Approval / Goedkeuring	
Kundenname: Client name: Klantnaam:	Firmenstempel: Company stamp: Firmastempel:
Datum: Date: Datum:	
Unterschrift: Signature: Handtekening:	

Kroftman Structures B.V. P.O. Box 158 6900AD Zevenaar - The Netherlands T +31 26 20 22 094 F +31 26 20 22 097 E sales@kroftman.com - I www.kroftman.com																					
UMSCHREIBUNG: DESCRIPTION:	Lagerhalle / Storage Building / Opslagloods H1130-40 ISO																				
PROJEKT: PROJECT:	Storage Building series																				
PROJEKT: PROJECT:	DRAWING Nr.: LCA00059																				
PROJEKT: PROJECT:	REV.VER.: 1.0																				
© 2016 KROFTMAN STRUCTURES BV. Kopieren ohne genehmigung ist nicht erlaubt	<table border="1"> <tr> <td>RELEASE-STAND:</td> <td>DATE:</td> <td>19-12-2019</td> <td>EINHEIT:</td> <td>MM</td> </tr> <tr> <td>RELEASE</td> <td>ZEICHNET:</td> <td>HM</td> <td>MASS:</td> <td>1:100</td> </tr> <tr> <td></td> <td>GEWICHT:</td> <td>226072,903</td> <td>BLATT:</td> <td>4-4</td> </tr> <tr> <td></td> <td>MASS:</td> <td></td> <td>SHEET:</td> <td>4-4</td> </tr> </table>	RELEASE-STAND:	DATE:	19-12-2019	EINHEIT:	MM	RELEASE	ZEICHNET:	HM	MASS:	1:100		GEWICHT:	226072,903	BLATT:	4-4		MASS:		SHEET:	4-4
RELEASE-STAND:	DATE:	19-12-2019	EINHEIT:	MM																	
RELEASE	ZEICHNET:	HM	MASS:	1:100																	
	GEWICHT:	226072,903	BLATT:	4-4																	
	MASS:		SHEET:	4-4																	

