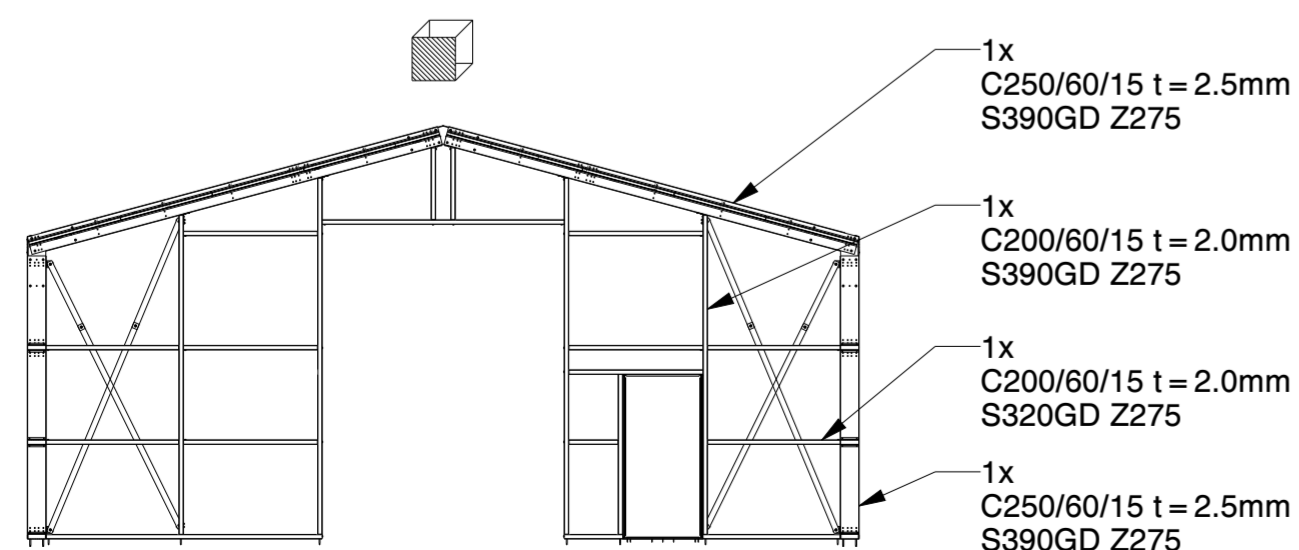
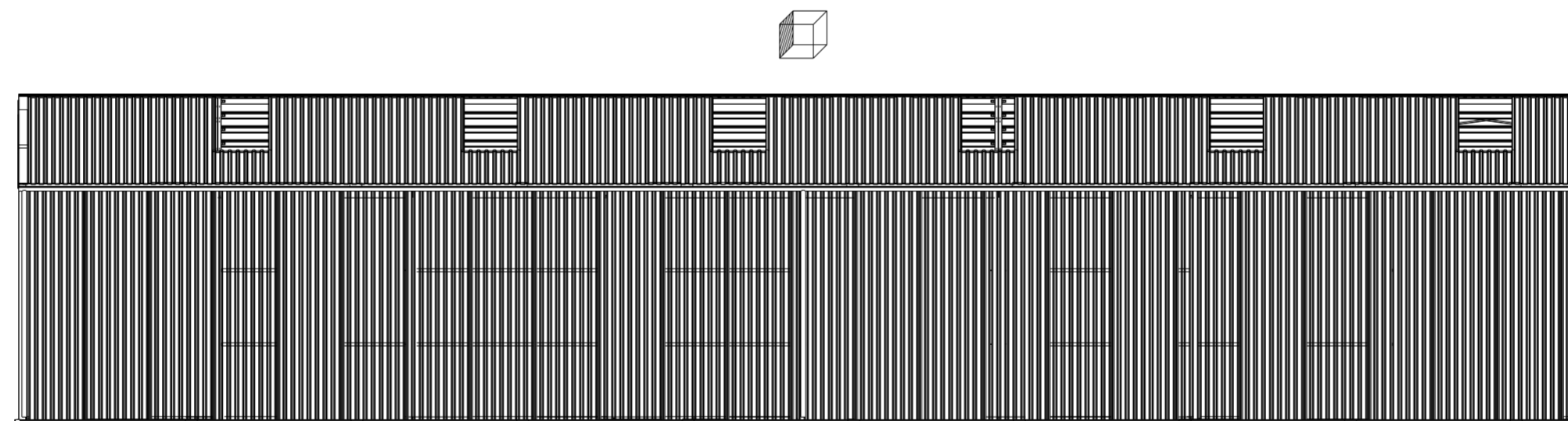
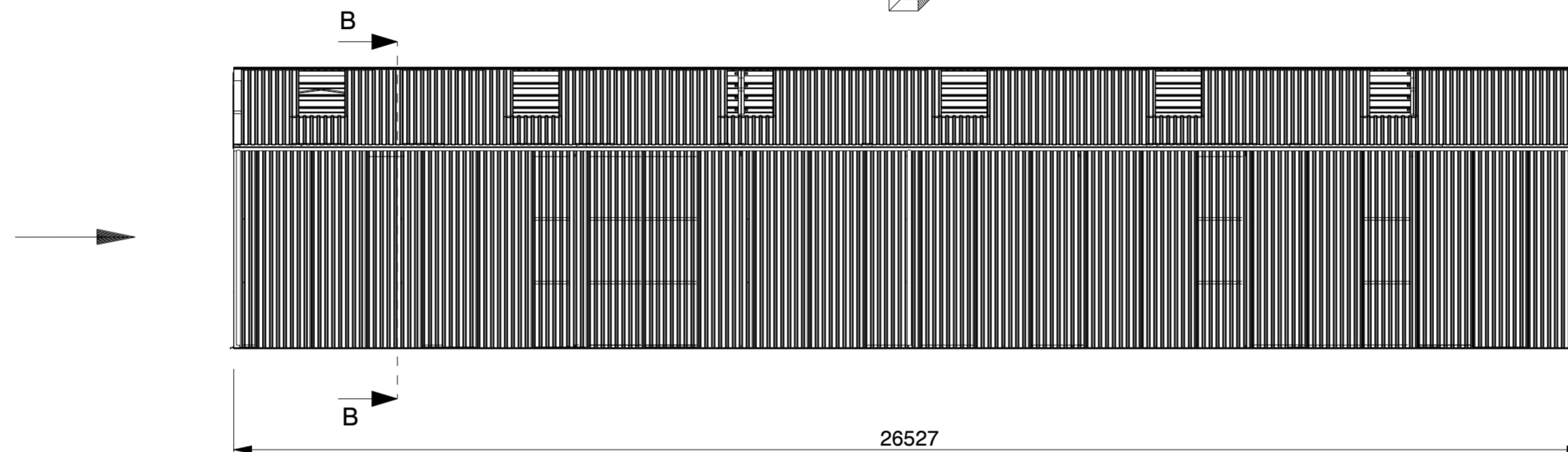
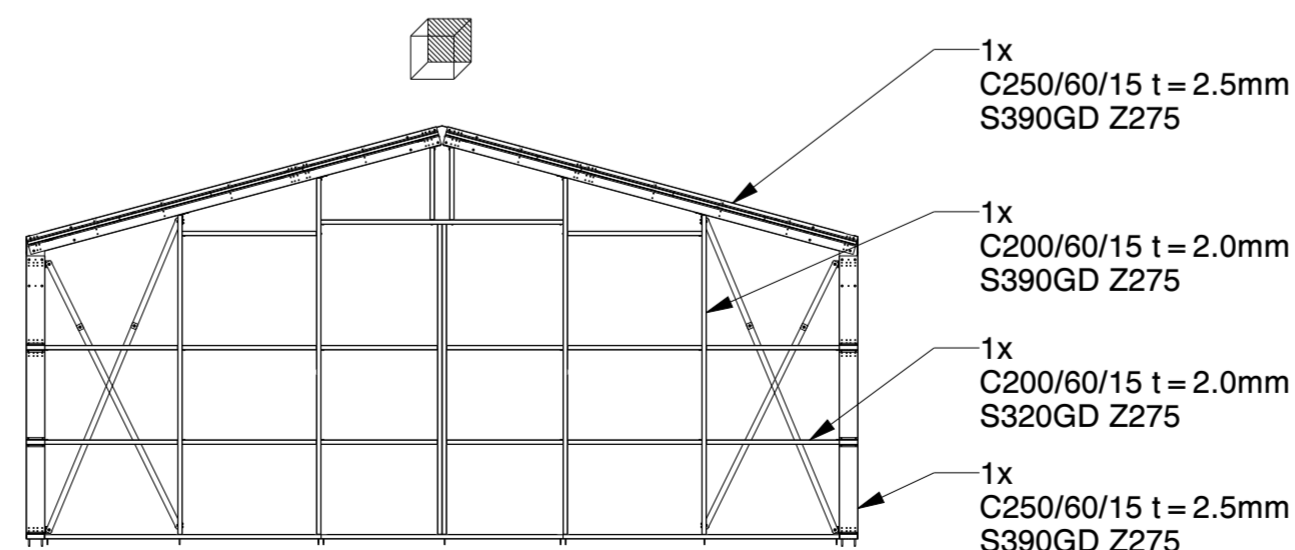


SECTION B-B  
STRUCTURE ONLY



FRONT WALL



BACK WALL

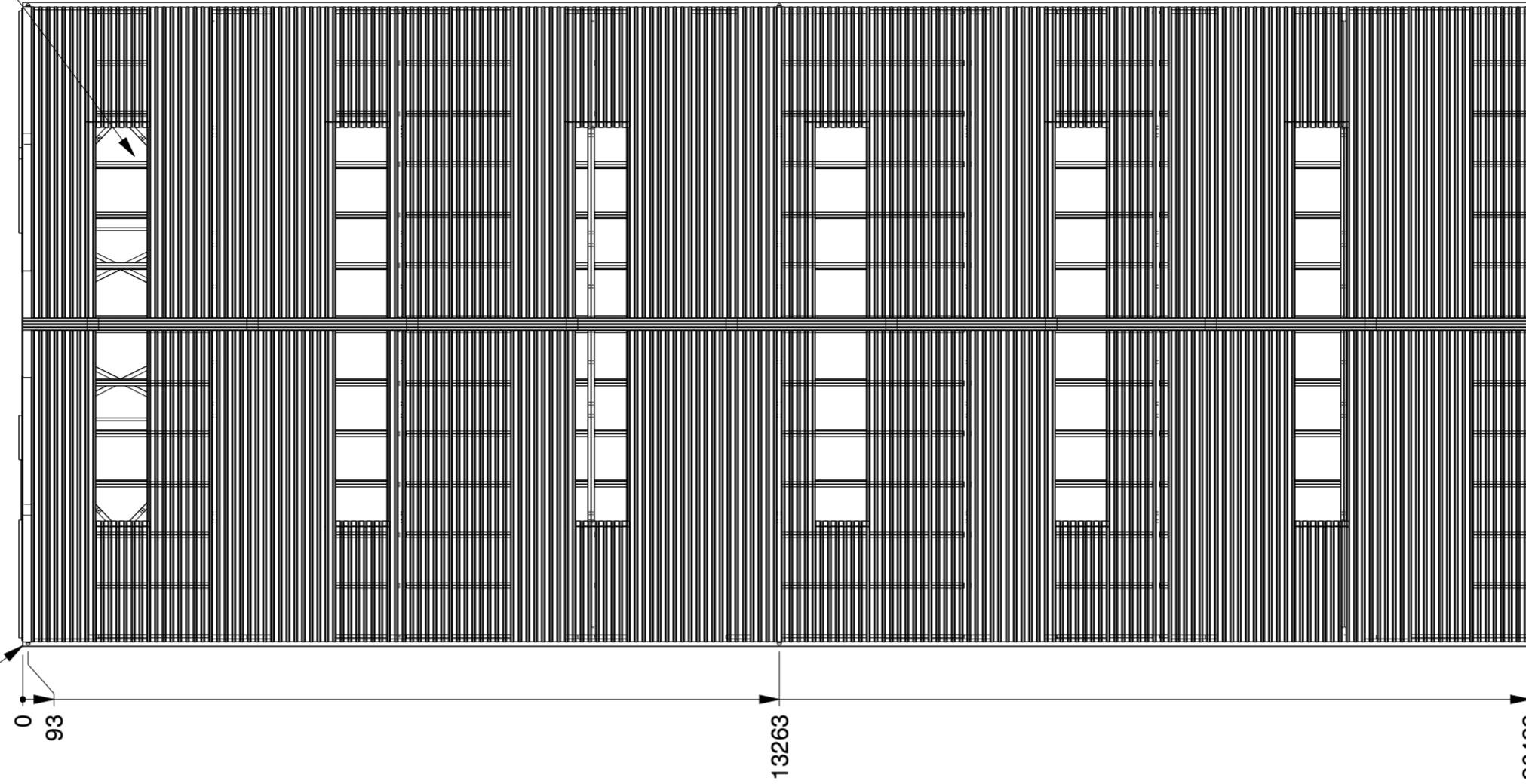
Genehmigung / Approval / Goedkeuring		
Kundenname: Client name: Klantnaam:		Firmenstempel: Company stamp: Firmastempel:
Datum: Date: Datum:		
Unterschrift: Signature: Handtekening:		

<b>KROFTMAN</b>	Kroftman Structures B.V. P.O. Box 158 6900AD Zevenaar - The Netherlands T +31 26 20 22 094 F +31 26 20 22 097 E sales@kroftman.com - I www.kroftman.com		
	UMSCHREIBUNG: DESCRIPTION:	Lagerhalle / Storage Building / Opstalgoods H1126-40 nonISO	
	PROJEKT: PROJECT:	Storage Building series	
	PROJEKT: PROJECT:	DRAWING Nr.: LCA00059	REV.VER.: 1.0
© 2016 KROFTMAN STRUCTURES BV. Kopieren ohne genehmigung ist nicht erlaubt		RELEASE- RELEASE	DATUM: DATE: 19-12-2019 ZEICHNET: DRAWN: HM GEWICHT: MASS: 193717
		EINHEIT: UNITS: MM MASS: SCALE: 1:100 BLATT: SHEET: 1-4	FORMAT A2

Sky lights  
 Transparente Dachplatten  
 Lichtpanelen



Optional Rain gutter  
 Optional Regenrinne  
 Optionnel Gouttière  
 Optioneel Dakgoot



C100/50/13 t = 1.5mm  
 S320GD Z275

C250/60/15 t = 2.5mm  
 S390GD Z275

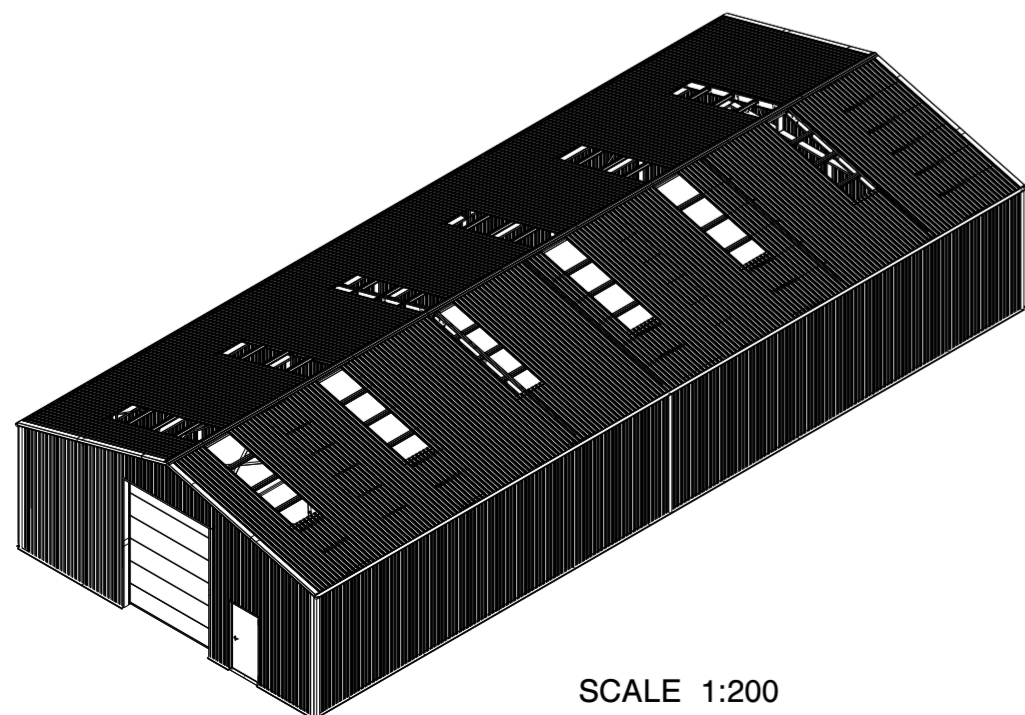
C250 + /60/15 t = 2.5mm  
 S390GD Z275

C250/60/15 t = 2.0mm  
 S320GD Z275

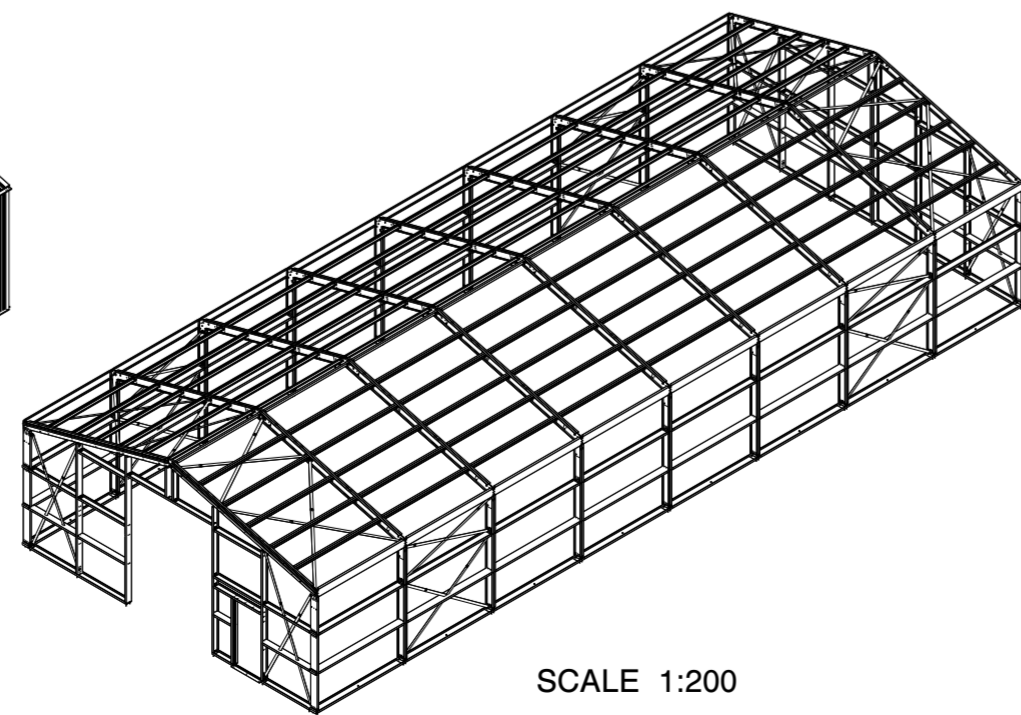
C250/60/15 t = 2.5mm  
 S390GD Z275

C250/60/15 t = 2.0mm  
 S320GD Z275

C250/60/15 t = 2.0mm  
 S320GD Z275



SCALE 1:200



SCALE 1:200

**Genehmigung / Approval / Goedkeuring**

Kundenname: Client name: Klantnaam:	Firmenstempel: Company stamp: Firmastempel:
Datum: Date: Datum:	
Unterschrift: Signature: Handtekening:	

<b>TRAPEZBLECH</b>	<b>CORRUGATED STEEL PANEL</b>	<b>TÔLE TRAPÉZOÏDALE</b>
POLYESTERBESCHICHTUNG	POLYESTER COATING	REVÊTEMENT POLYESTER
0.5MM STAHL	0.5MM STEEL	0.5MM MÉTAL

**KROFTMAN**

Kroftman Structures B.V. P.O. Box 158 6900AD Zevenaar - The Netherlands  
 T +31 26 20 22 094 F +31 26 20 22 097 E sales@kroftman.com - I www.kroftman.com

UMSCHREIBUNG:  
 DESCRIPTION: Lagerhalle / Storage Building / Opslagloods H1126-40 nonISO

PROJEKT:  
 PROJECT: Storage Building series

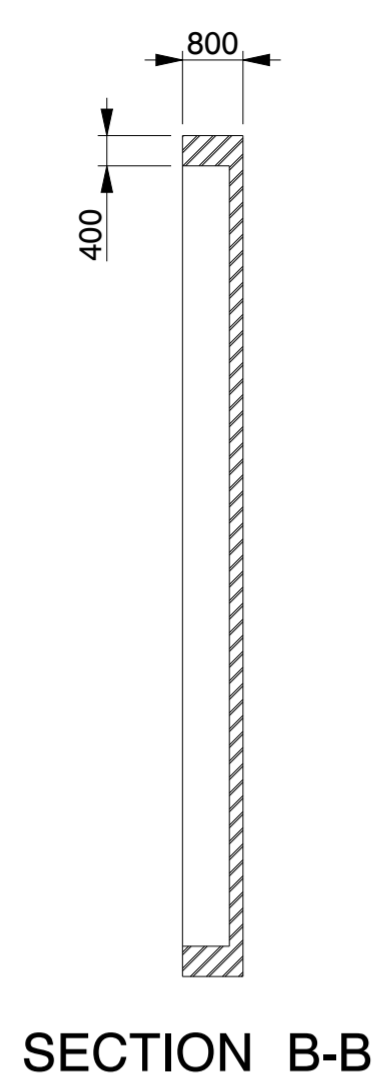
PROJEKT:  
 PROJECT: -

DRAWING Nr.: LCA00059 REV.VER.: 1.0

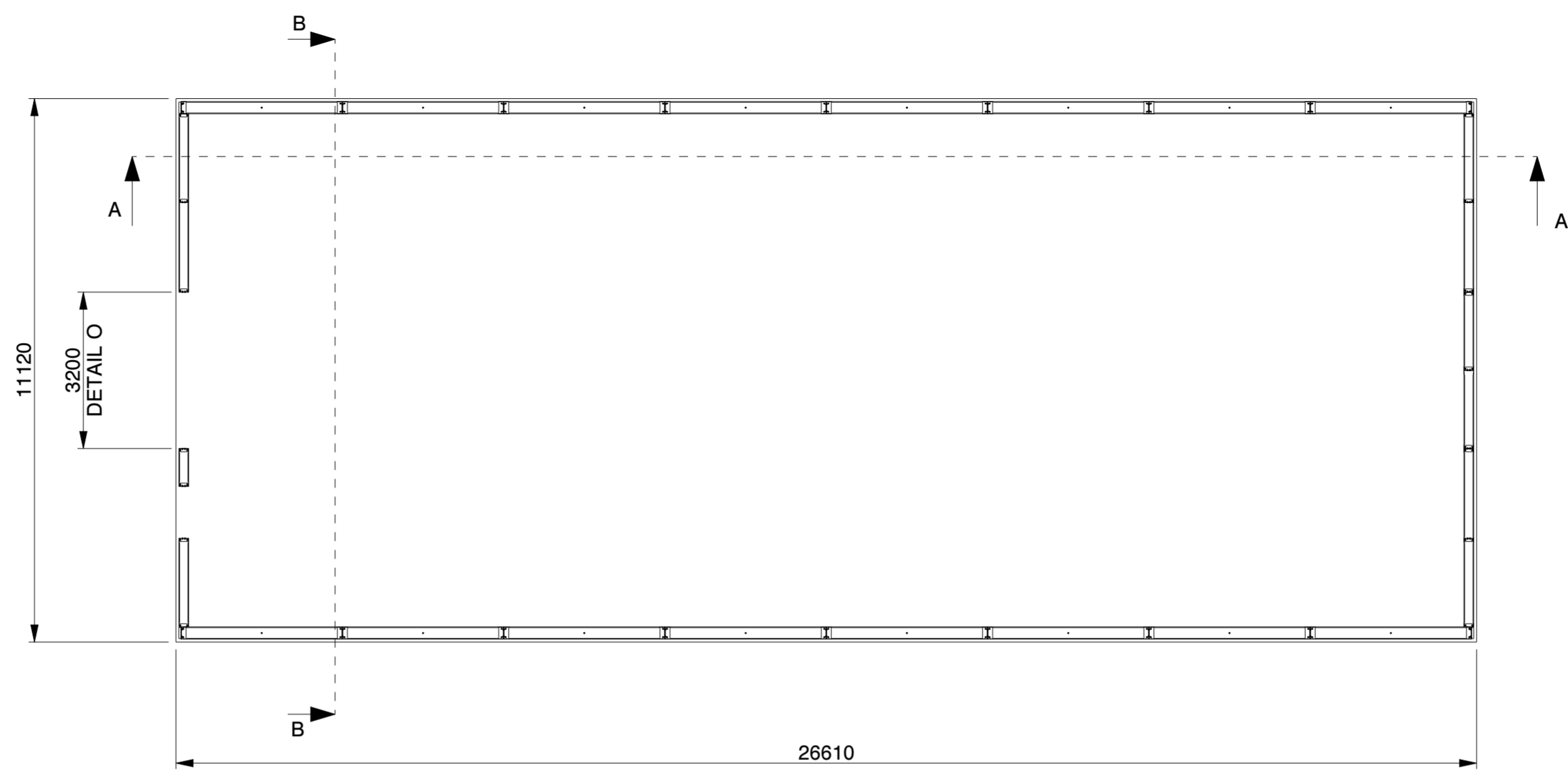
© 2016 KROFTMAN STRUCTURES BV.  
 Kopieren ohne genehmigung ist nicht erlaubt

RELEASE-STAND:	DATE:	19-12-2019	EINHEIT:	MM
RELEASE	ZEICHNET:	HM	MASS:	1:100
	GEWICHT:	193717	BLATT:	2-4
	MASS:		SHEET:	2-4

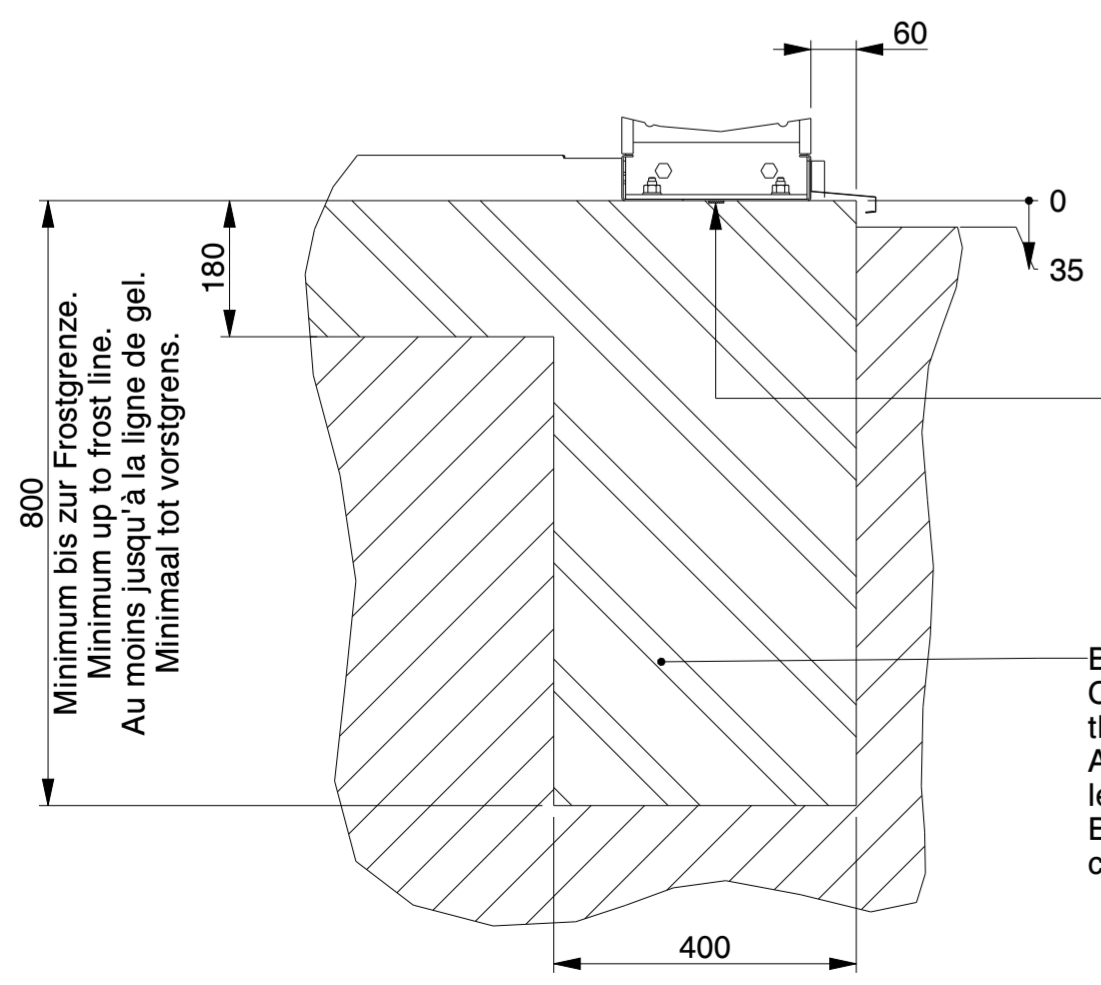
FORMAT A2



SECTION B-B



SECTION A-A

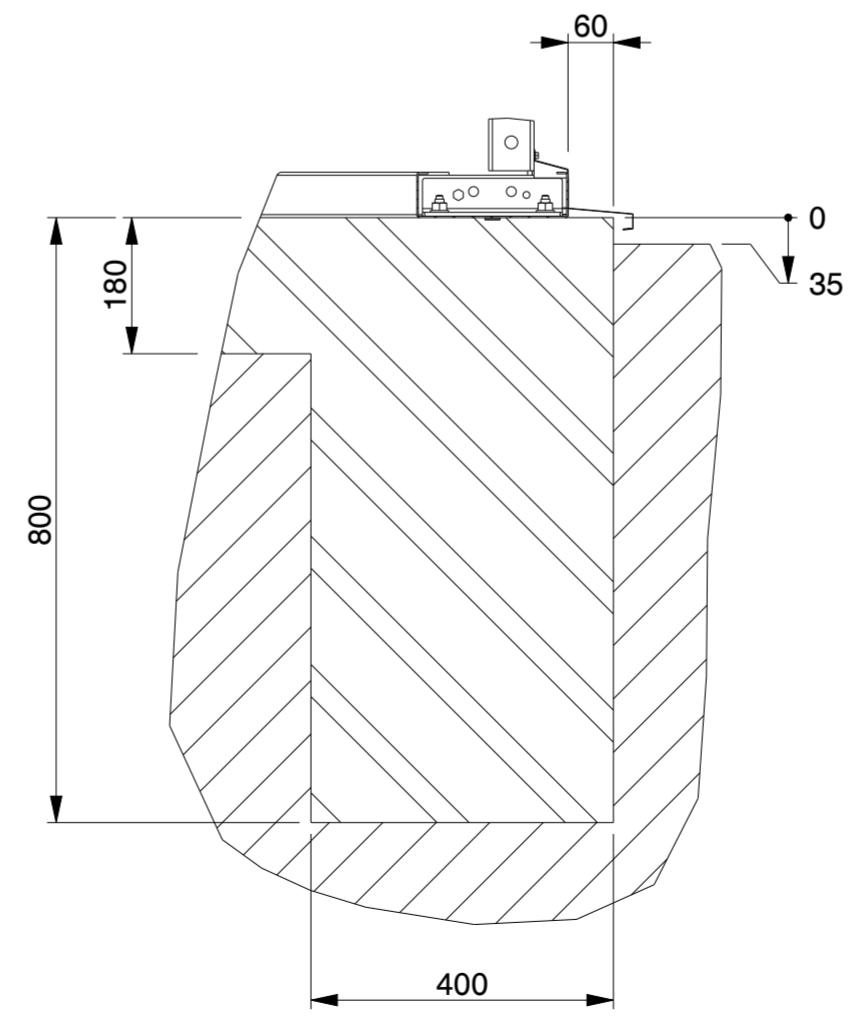


SECTION B-B  
SCALE 1:10

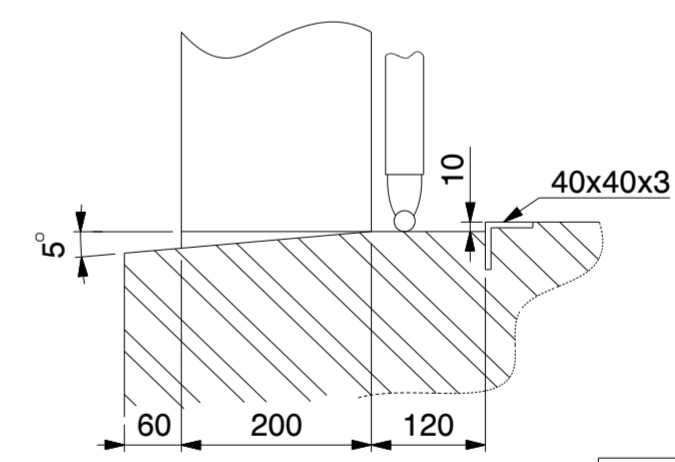
Optional Butyl tape and/or Tixophalte.  
Optional Butylband abdichtung und/oder Tixophalte.  
Optionnel Ruban en butyle et/ou Tixophalte.  
Optioneel Butylband afdichting en/of Tixophalte.

Bewehrungsstahl wie in der Statik angegeben.  
Concrete reinforcement as indicated in the structural calculation.  
Armature de béton comme indiqué dans le calcul de construction.  
Betonwapening zoals aangegeven in de constructieberekening.

800  
Minimum bis zur Frostgrenze.  
Minimum up to frost line.  
Au moins jusqu'à la ligne de gel.  
Minimaal tot vorstgrens.



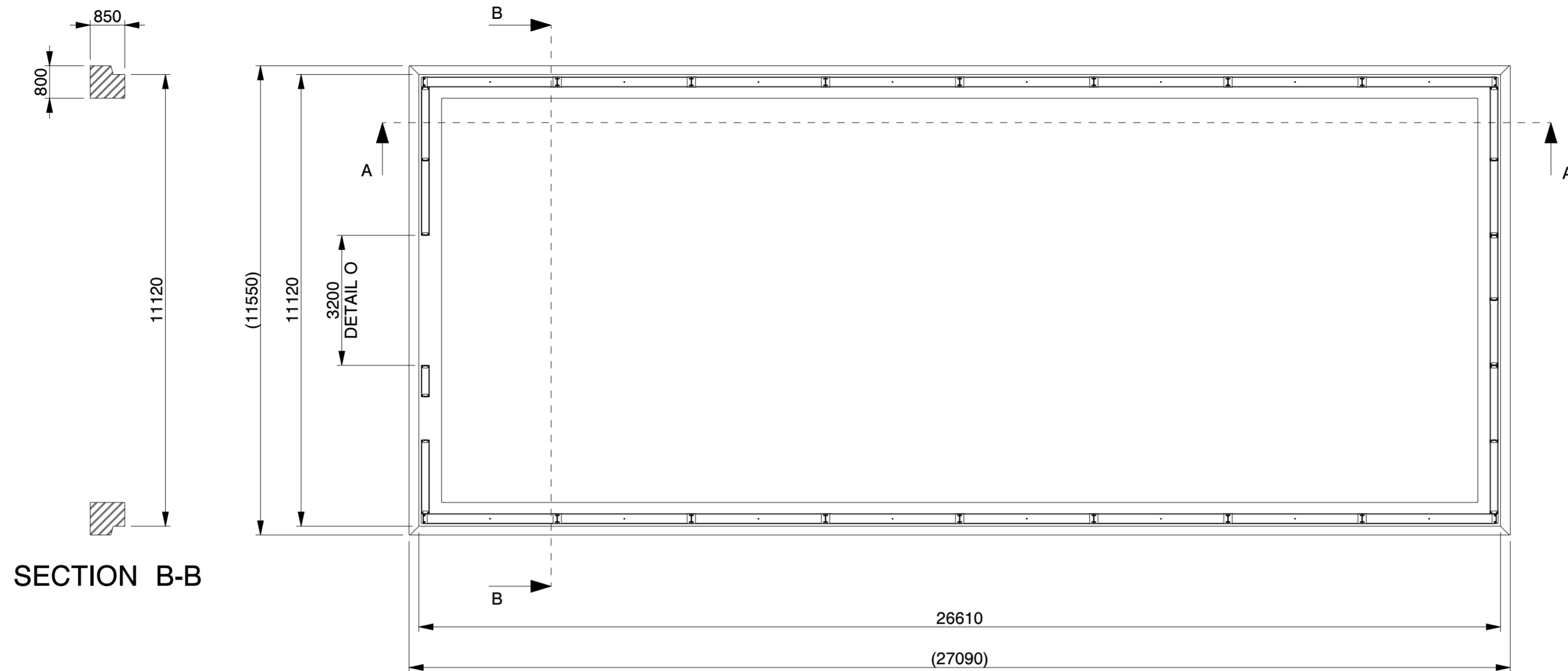
SECTION A-A  
SCALE 1:10



DETAIL O  
(NOT TO SCALE)

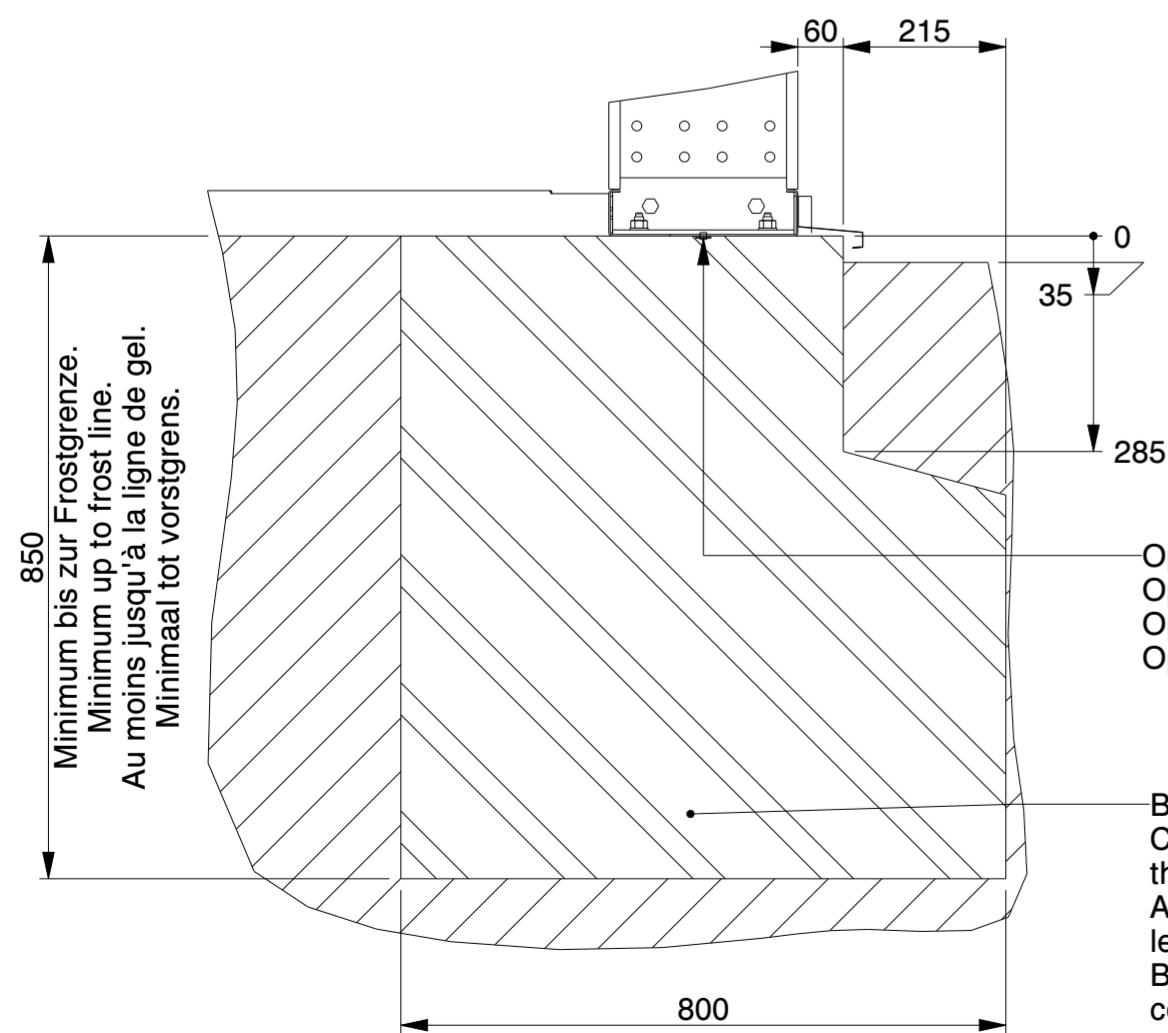
<b>Genehmigung / Approval / Goedkeuring</b>	
Kundenname: Client name: Klantnaam:	Firmenstempel: Company stamp: Firmastempel:
Datum: Date: Datum:	
Unterschrift: Signature: Handtekening:	

<b>KROFTMAN</b>	Kroftman Structures B.V. P.O. Box 158 6900AD Zevenaar - The Netherlands T +31 26 20 22 094 F +31 26 20 22 097 E sales@kroftman.com - I www.kroftman.com			
	UMSCHREIBUNG: DESCRIPTION:		Lagerhalle / Storage Building / Opslagloods H1126-40 nonISO	
	PROJEKT: PROJECT:		Storage Building series	
	PROJEKT: PROJECT:		DRAWING Nr.: LCA00059	REV.VER.: 1.0
© 2016 KROFTMAN STRUCTURES BV. Kopieren ohne genehmigung ist nicht erlaubt		RELEASE-STAND: RELEASE	DATUM: DATE: 19-12-2019	ZEICHNET: DRAWN: HM
		MASS: SCALE: 1:100	BLATT: SHEET: 3-4	FORMAT: A2



SECTION B-B

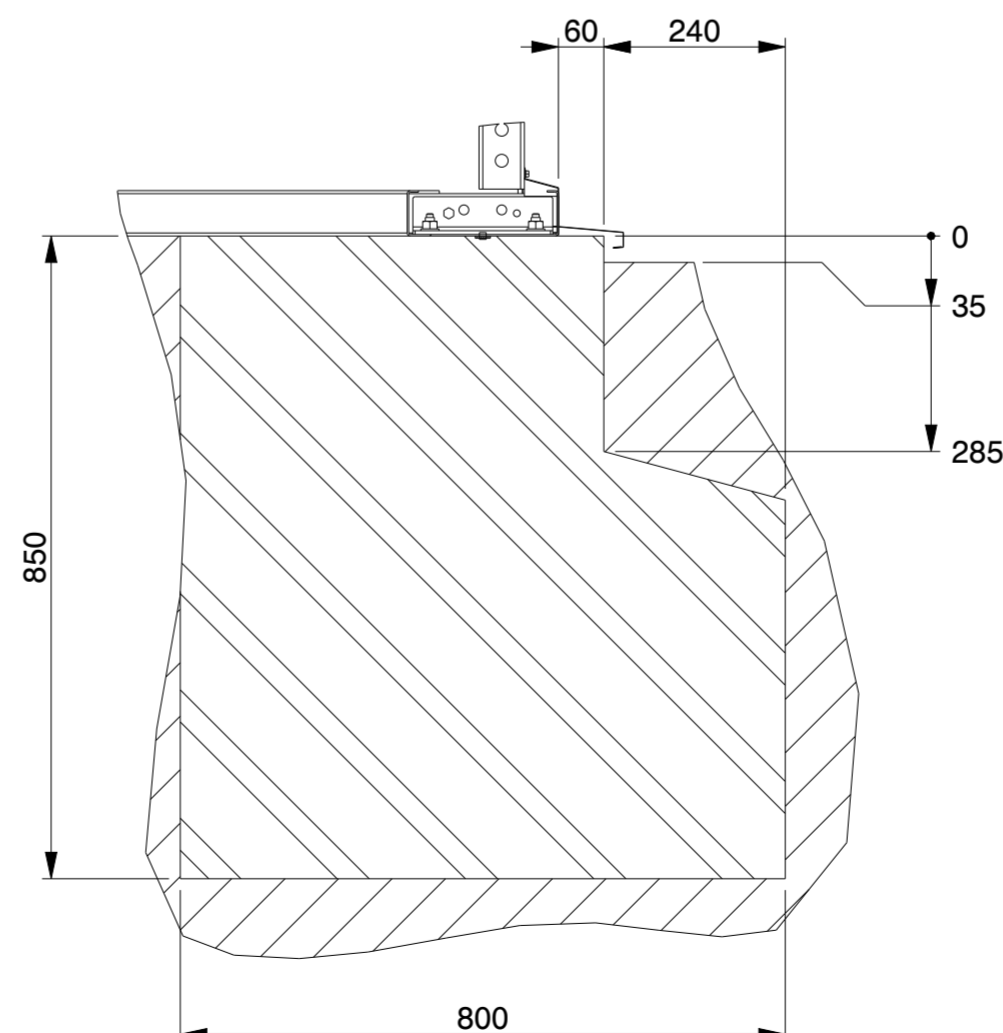
SECTION A-A



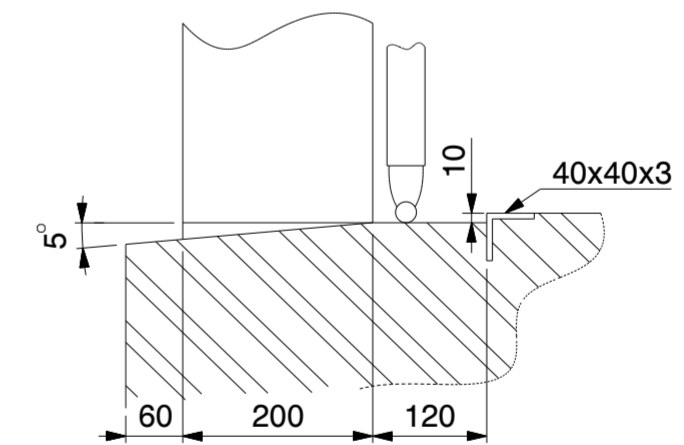
SECTION B-B  
SCALE 1:10

Optional Butyl tape and/or Tixophalte.  
Optionnel Butylband abdichtung und/oder Tixophalte.  
Optionnel Ruban en butyle et/ou Tixophalte.  
Optioneel Butylband afdichting en/of Tixophalte.

Bewehrungsstahl wie in der Statik angegeben.  
Concrete reinforcement as indicated in  
the structural calculation.  
Armature de béton comme indiqué dans  
le calcul de construction.  
Betonwapening zoals aangegeven in de  
constructieberekening.



SECTION A-A  
SCALE 1:10



DETAIL O  
(NOT TO SCALE)

<b>Genehmigung / Approval / Goedkeuring</b>		
Kundenname: Client name: Klantnaam:		Firmenstempel: Company stamp: Firmastempel:
Datum: Date: Datum:		
Unterschrift: Signature: Handtekening:		

<b>KROFTMAN</b>	Kroftman Structures B.V. P.O. Box 158 6900AD Zevenaar - The Netherlands T +31 26 20 22 094 F +31 26 20 22 097 E sales@kroftman.com - I www.kroftman.com		
	UMSCHREIBUNG: DESCRIPTION:	Lagerhalle / Storage Building / Opslagloods H1126-40 nonISO	
	PROJEKT: PROJECT:	Storage Building series	
	PROJEKT: PROJECT:	DRAWING Nr.: LCA00059	REV.VER.: 1.0
© 2016 KROFTMAN STRUCTURES BV. Kopieren ohne genehmigung ist nicht erlaubt		RELEASE- RELEASE	DATUM: DATE: 19-12-2019 ZEICHNET: DRAWN: HM GERICHT: MASS: 193717,250
		EINHEIT: UNITS: MM MASS: SCALE: 1:100 BLATT: SHEET: 4-4	FORMAT A2