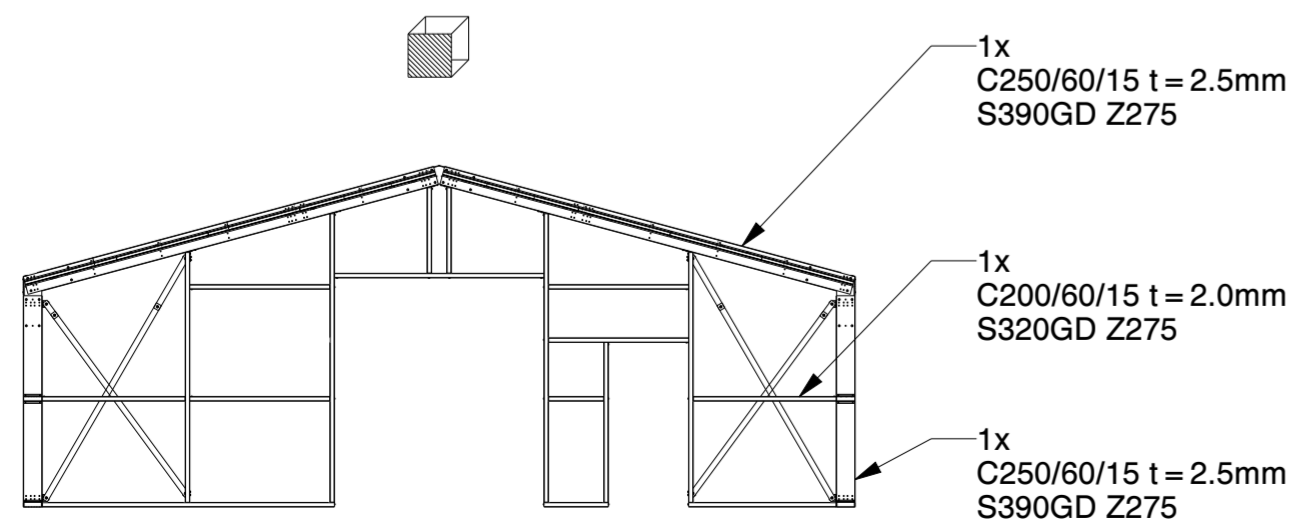
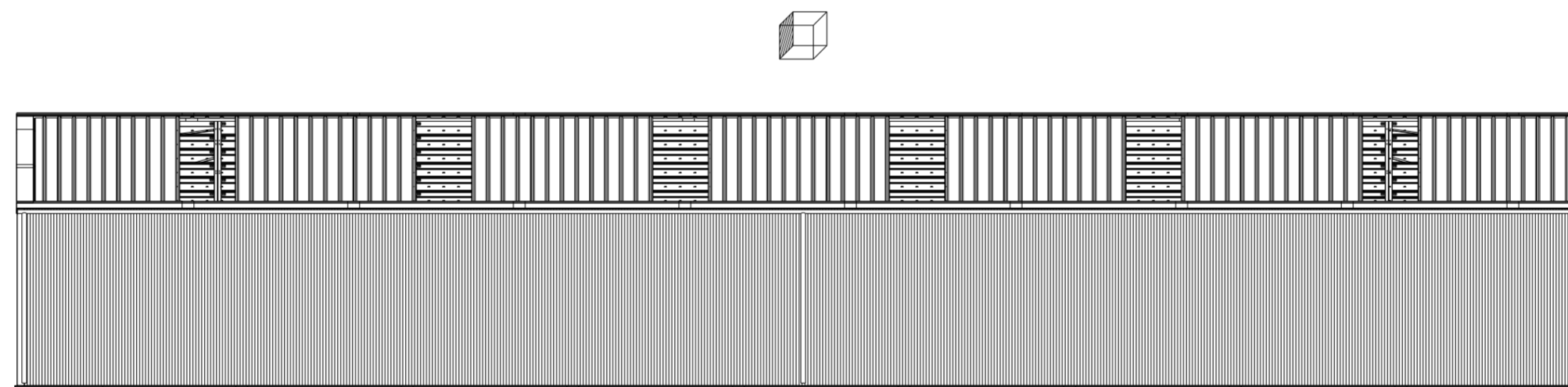
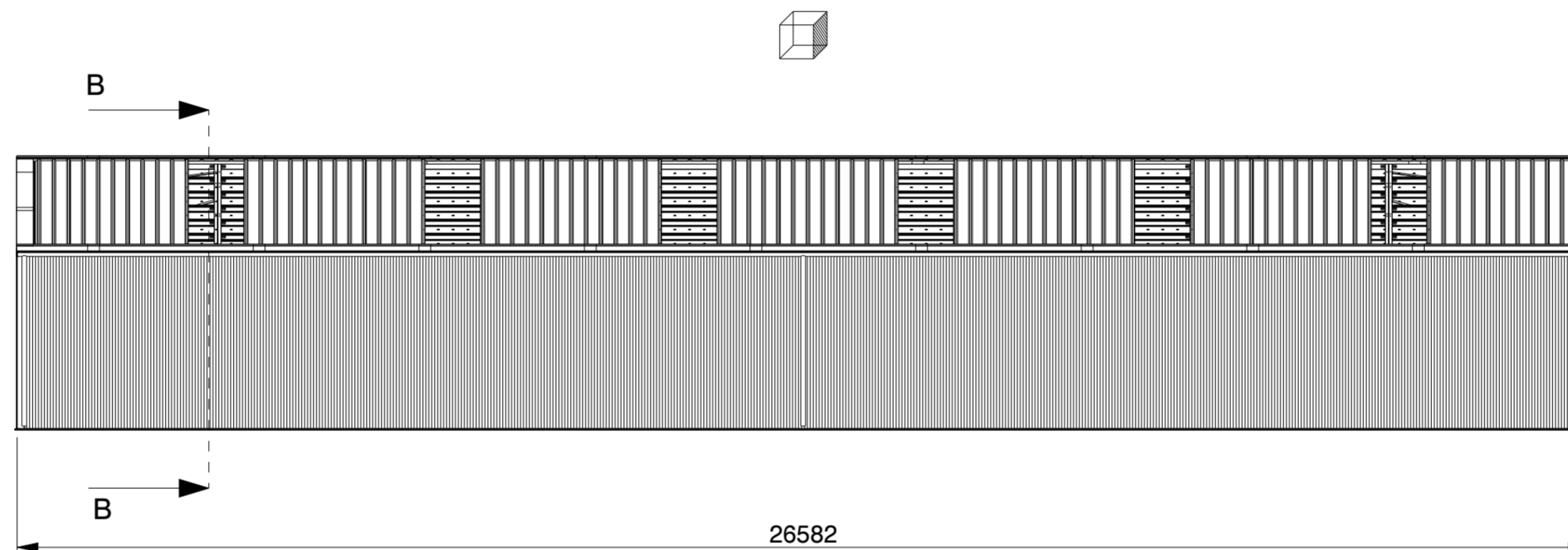
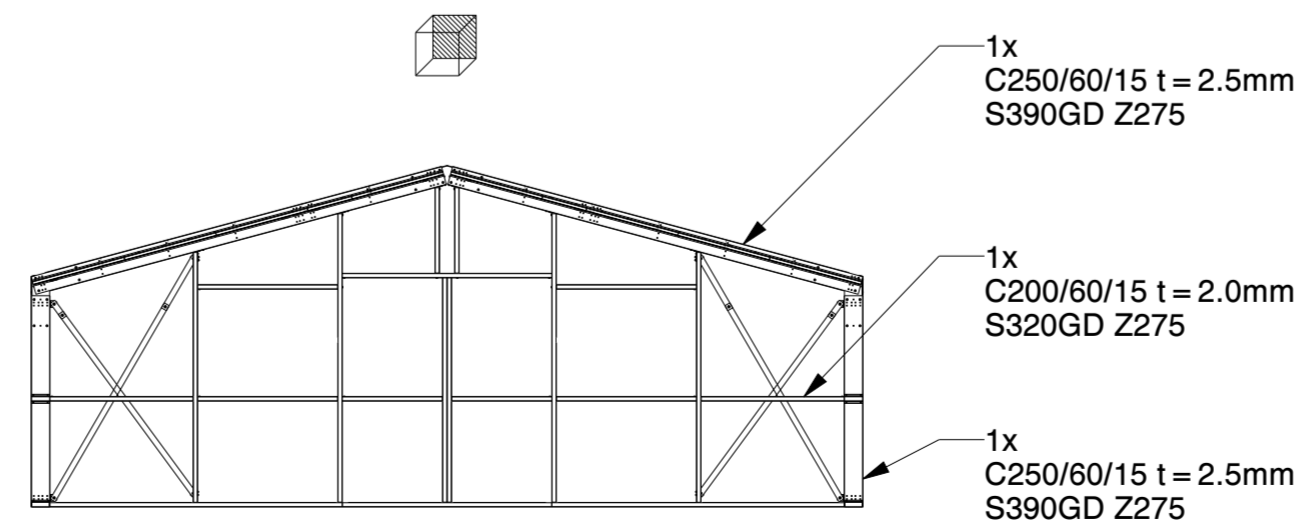


SECTION B-B
STRUCTURE ONLY



FRONT WALL



BACK WALL

Genehmigung / Approval / Goedkeuring		
Kundenname: Client name: Klantnaam:		Firmenstempel: Company stamp: Firmastempel:
Datum: Date: Datum:		
Unterschrift: Signature: Handtekening:		

KROFTMAN	Kroftman Structures B.V. P.O. Box 158 6900AD Zevenaar - The Netherlands T +31 26 20 22 094 F +31 26 20 22 097 E sales@kroftman.com - I www.kroftman.com		
	UMSCHREIBUNG: DESCRIPTION:	Lagerhalle / Storage Building / Opslagloods H1126-30 ISO	
	PROJEKT: PROJECT:	Storage Building series	
	PROJEKT: PROJECT:	DRAWING Nr.: LCA00059	REV.VER.: 1.0
© 2016 KROFTMAN STRUCTURES BV. Kopieren ohne genehmigung ist nicht erlaubt		RELEASE-STAND: RELEASE	DATE: 19-12-2019 ZEICHNET: SCALE: GERICHT: MASS:
		UNIT: MM SCALE: 1:100	FORMAT A2

Sky lights
Transparante Dachplatten
Lichtpanelen



Optional Rain gutter
Optionel Regenrinne
Optionnel Gouttière
Optioneel Dakgoot

C100/50/13 t = 1.5mm
S320GD Z275

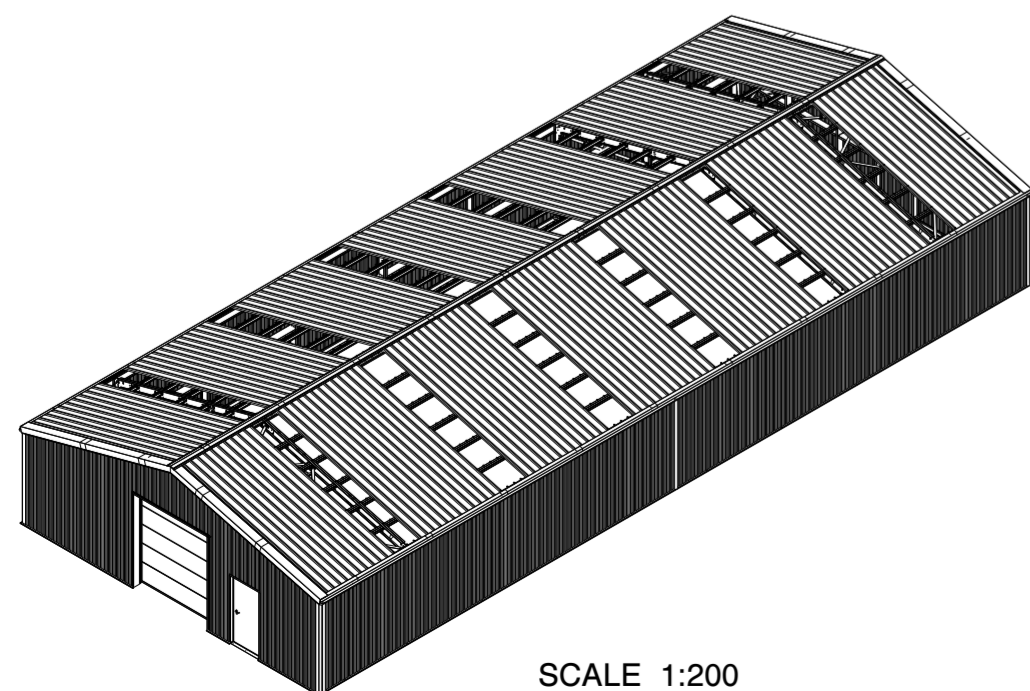
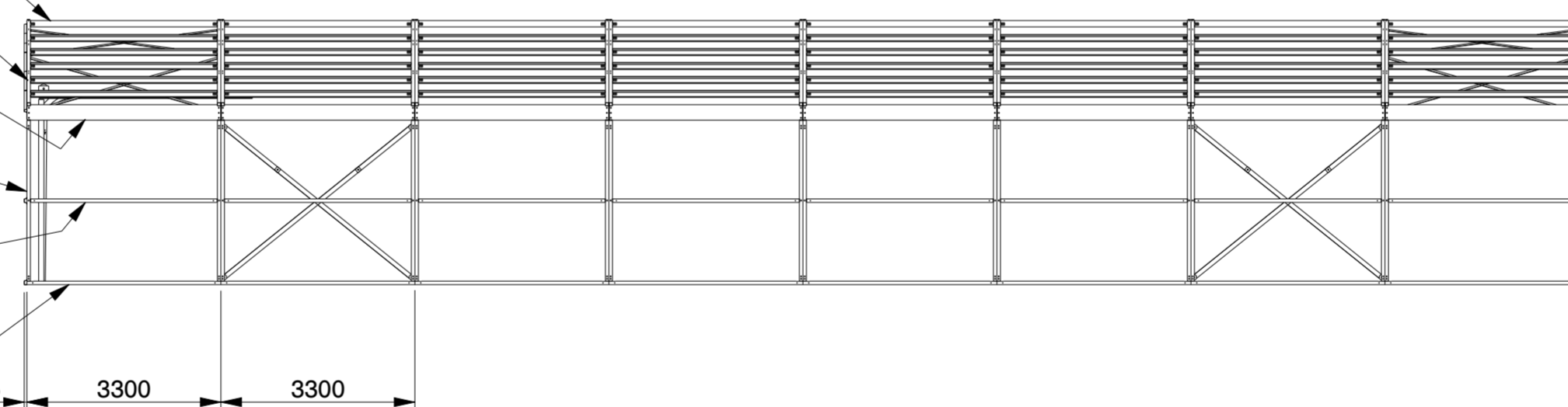
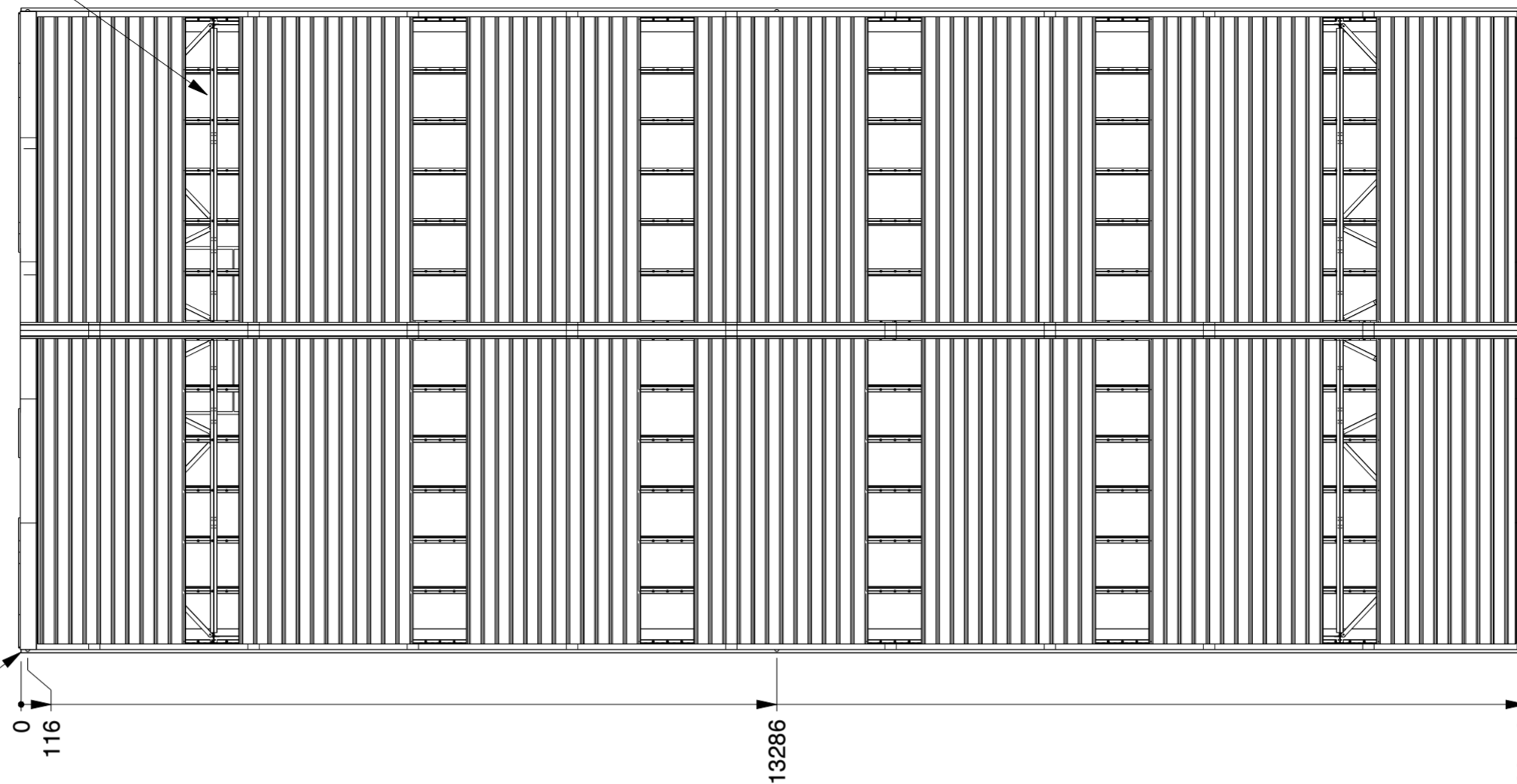
C250/60/15 t = 2.5mm
S390GD Z275

C250 + /60/15 t = 2.5mm
S390GD Z275

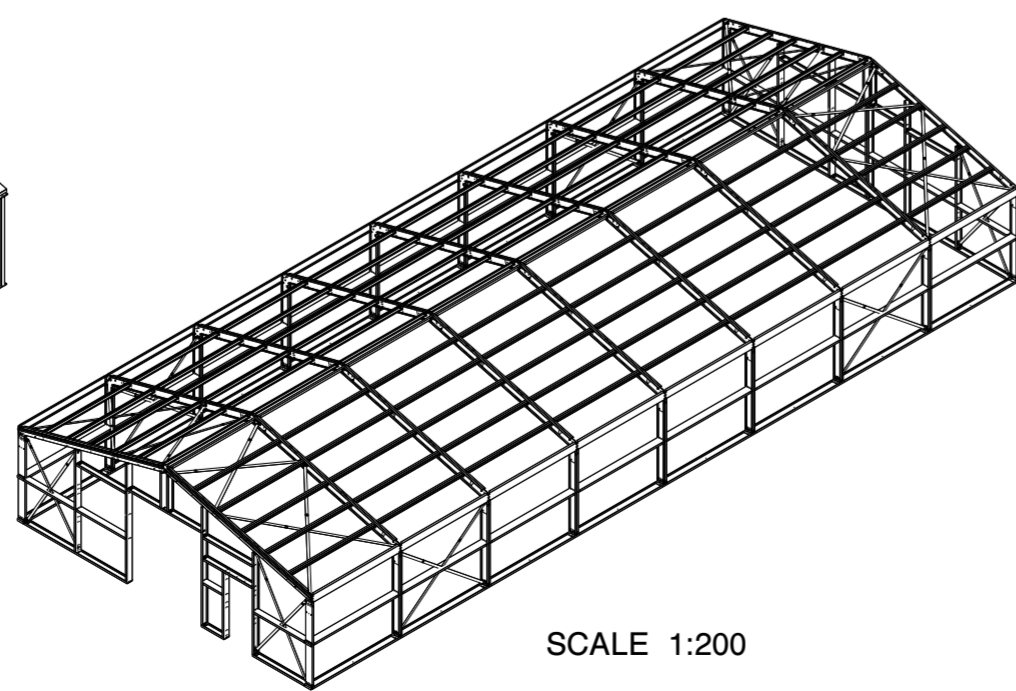
C250/60/15 t = 2.5mm
S390GD Z275

C250/60/15 t = 2.0mm
S320GD Z275

C250/60/15 t = 2.0mm
S320GD Z275



SCALE 1:200



SCALE 1:200

Genehmigung / Approval / Goedkeuring

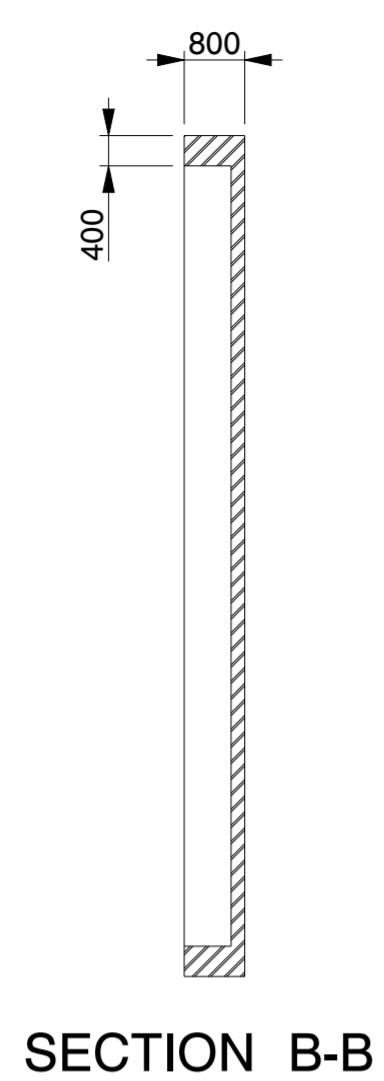
Kundenname: Client name: Klantnaam:	Firmenstempel: Company stamp: Firmastempel:
Datum: Date: Datum:	
Unterschrift: Signature: Handtekening:	

SANDWICH DACHPLATTE	SANDWICH ROOF PANEL	PANNEAU SANDWICH DE TOIT
POLYESTERBESCHICHTUNG	POLYESTER COATING	REVÊTEMENT POLYESTER
0.4MM STAHL (INNEN)	0.4MM STEEL (INSIDE)	0.4MM MÉTAL (INTERNE)
40/70MM PIR DÄMMSTOFF	40/70MM PIR INSULANT	40/70MM PIR ISOLANT
0.5MM STAHL (AUSSEN)	0.5MM STEEL (OUTSIDE)	0.5MM MÉTAL (EXTERNE)
POLYESTERBESCHICHTUNG	POLYESTER COATING	REVÊTEMENT POLYESTER

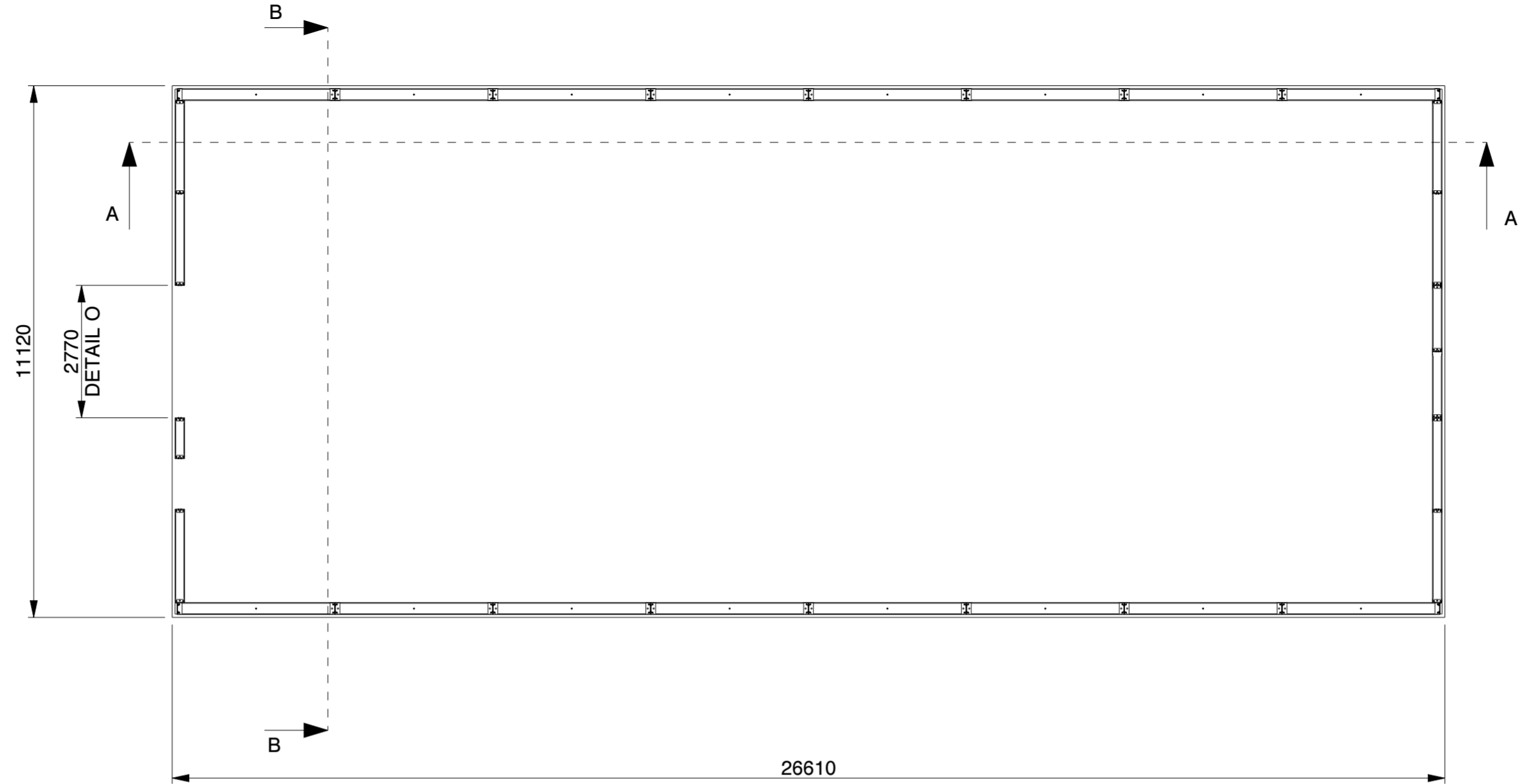
SANDWICHPLATTE WAND	SANDWICH WALL PANEL	PANNEAU SANDWICH PAROI
POLYESTERBESCHICHTUNG	POLYESTER COATING	REVÊTEMENT POLYESTER
0.4MM STAHL (INNEN)	0.4MM STEEL (INSIDE)	0.4MM MÉTAL (INTERNE)
40MM PIR DÄMMSTOFF	40MM PIR INSULANT	40MM PIR ISOLANT
0.5MM STAHL (AUSSEN)	0.5MM STEEL (OUTSIDE)	0.5MM MÉTAL (EXTERNE)
POLYESTERBESCHICHTUNG	POLYESTER COATING	REVÊTEMENT POLYESTER



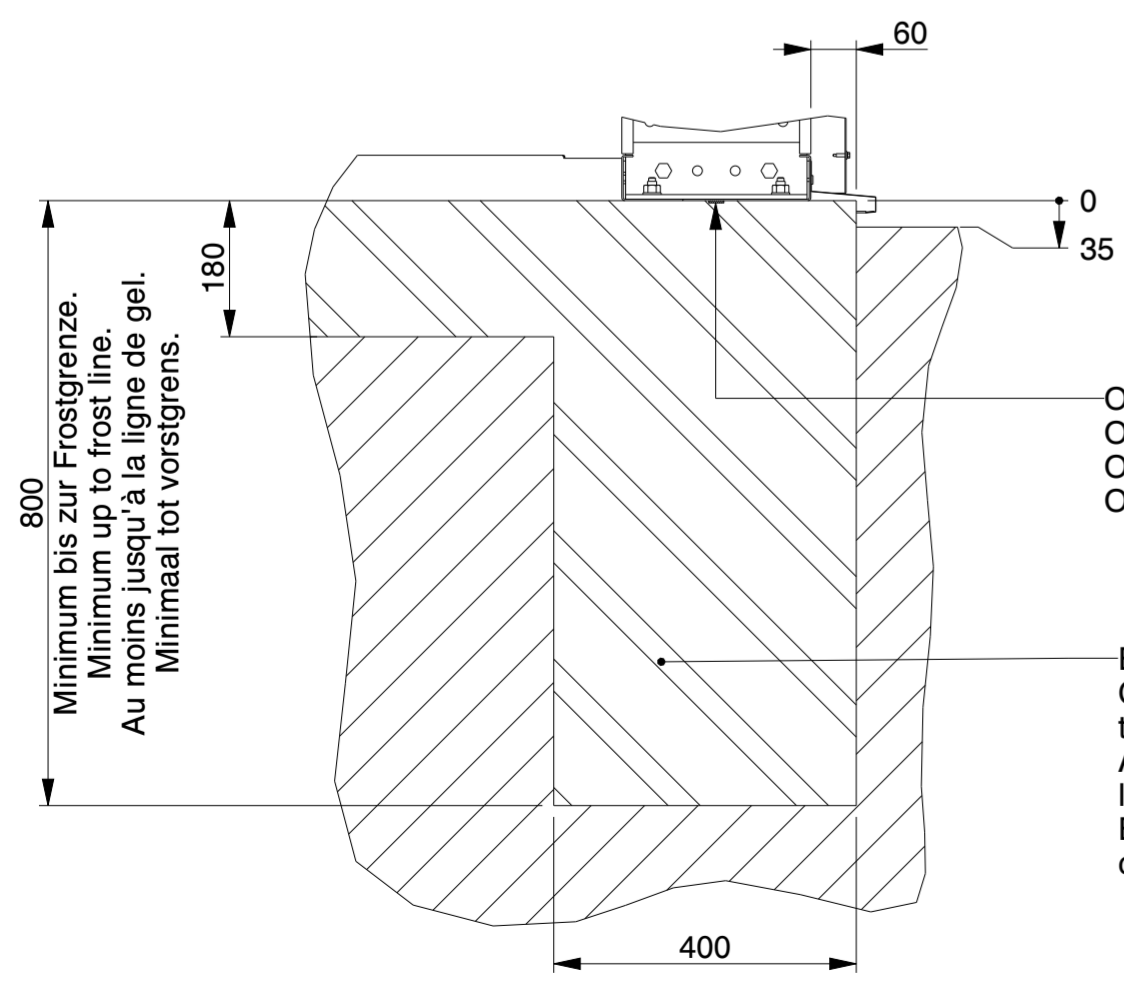
Kroftman Structures B.V. P.O. Box 158 6900AD Zevenaar - The Netherlands T +31 26 20 22 094 F +31 26 20 22 097 E sales@kroftman.com - I www.kroftman.com			
UMSCHREIBUNG: DESCRIPTION:		Lagerhalle / Storage Building / Opslagloods H1126-30 ISO	
PROJEKT: PROJECT:		Storage Building series	
PROJEKT: PROJECT:		DRAWING Nr.:	REV.VER.:
© 2016 KROFTMAN STRUCTURES BV. Kopieren ohne genehmigung ist nicht erlaubt		RELEASE- RELEASE	DATE: 19-12-2019 EINHEIT: MM MASS: 1:100 BLATT: 2-4 SHEET: 2-4 FORMAT: A2



SECTION B-B



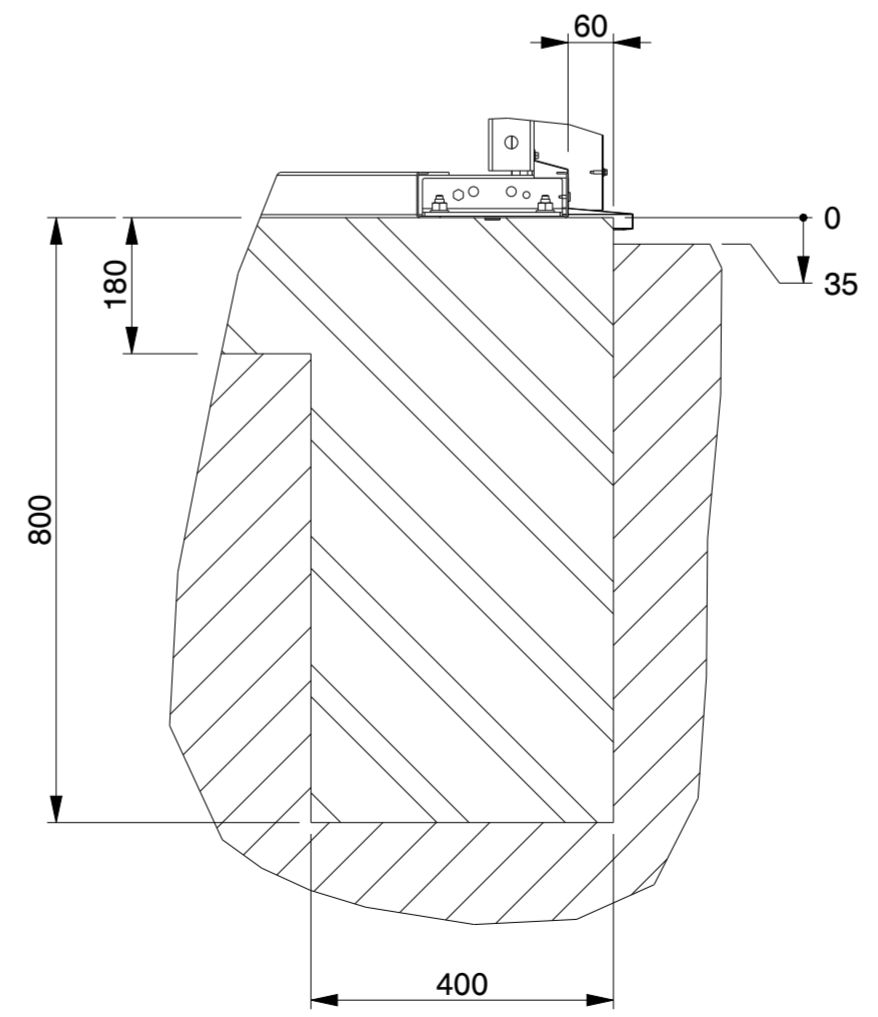
SECTION A-A



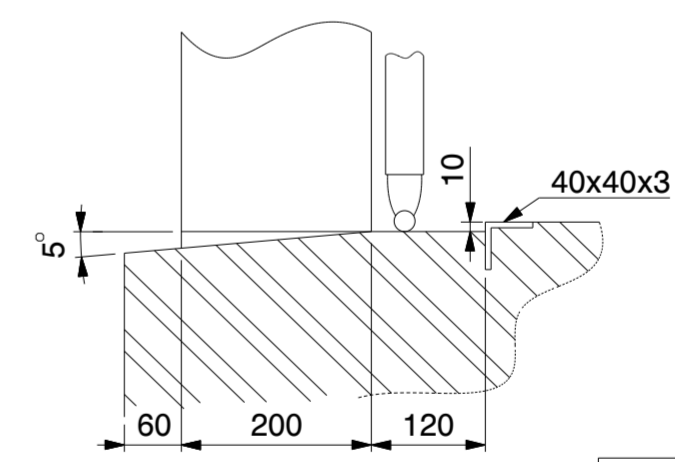
SECTION B-B
SCALE 1:10

Optional Butyl tape and/or Tixophalte.
Optional Butylband abdichtung und/oder Tixophalte.
Optionnel Ruban en butyle et/ou Tixophalte.
Optioneel Butylband afdichting en/of Tixophalte.

Bewehrungsstahl wie in der Statik angegeben.
Concrete reinforcement as indicated in the structural calculation.
Armature de béton comme indiqué dans le calcul de construction.
Betonwapening zoals aangegeven in de constructieberekening.



SECTION A-A
SCALE 1:10



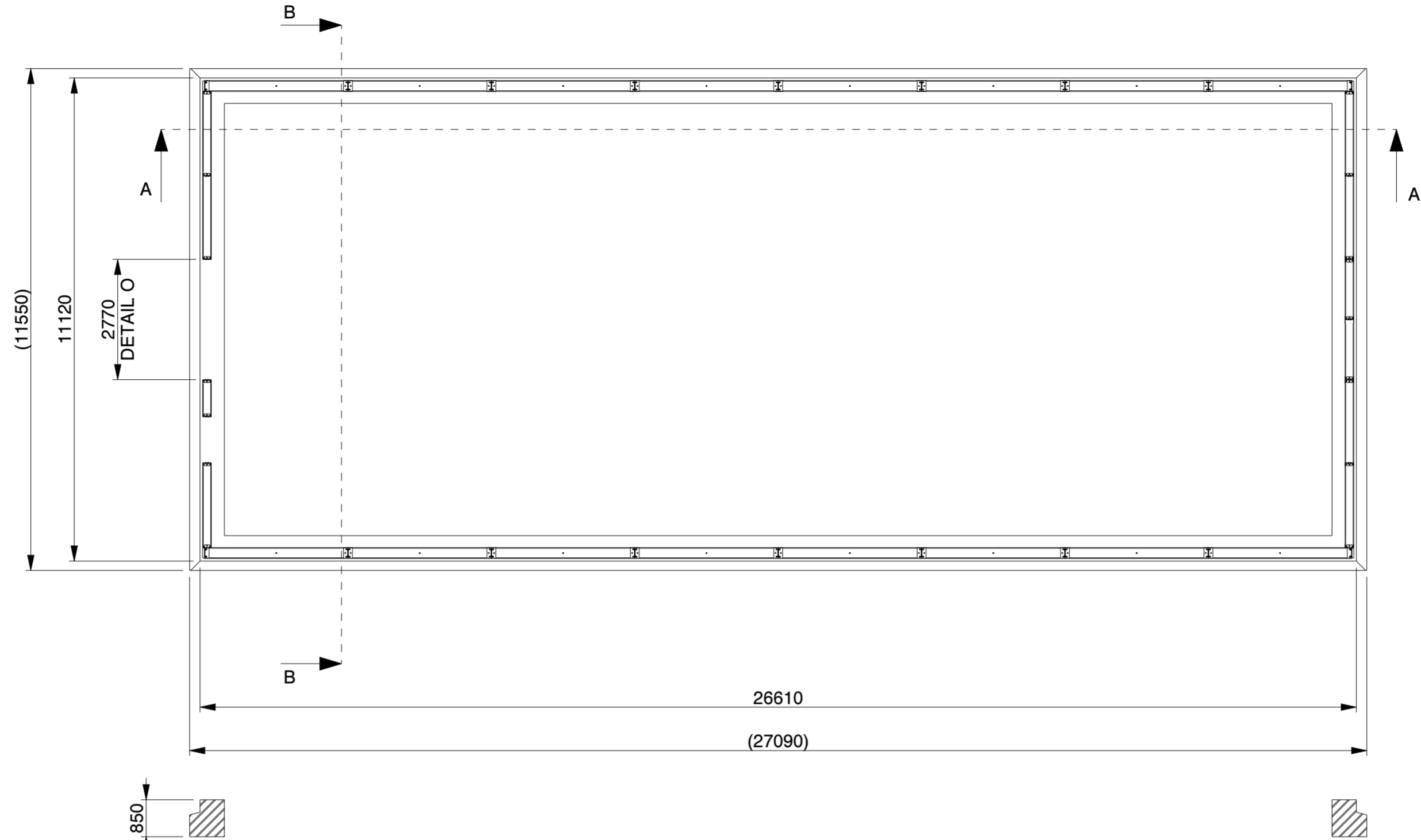
DETAIL O
(NOT TO SCALE)

Genehmigung / Approval / Goedkeuring	
Kundenname: Client name: Klantnaam:	Firmenstempel: Company stamp: Firmastempel:
Datum: Date: Datum:	
Unterschrift: Signature: Handtekening:	

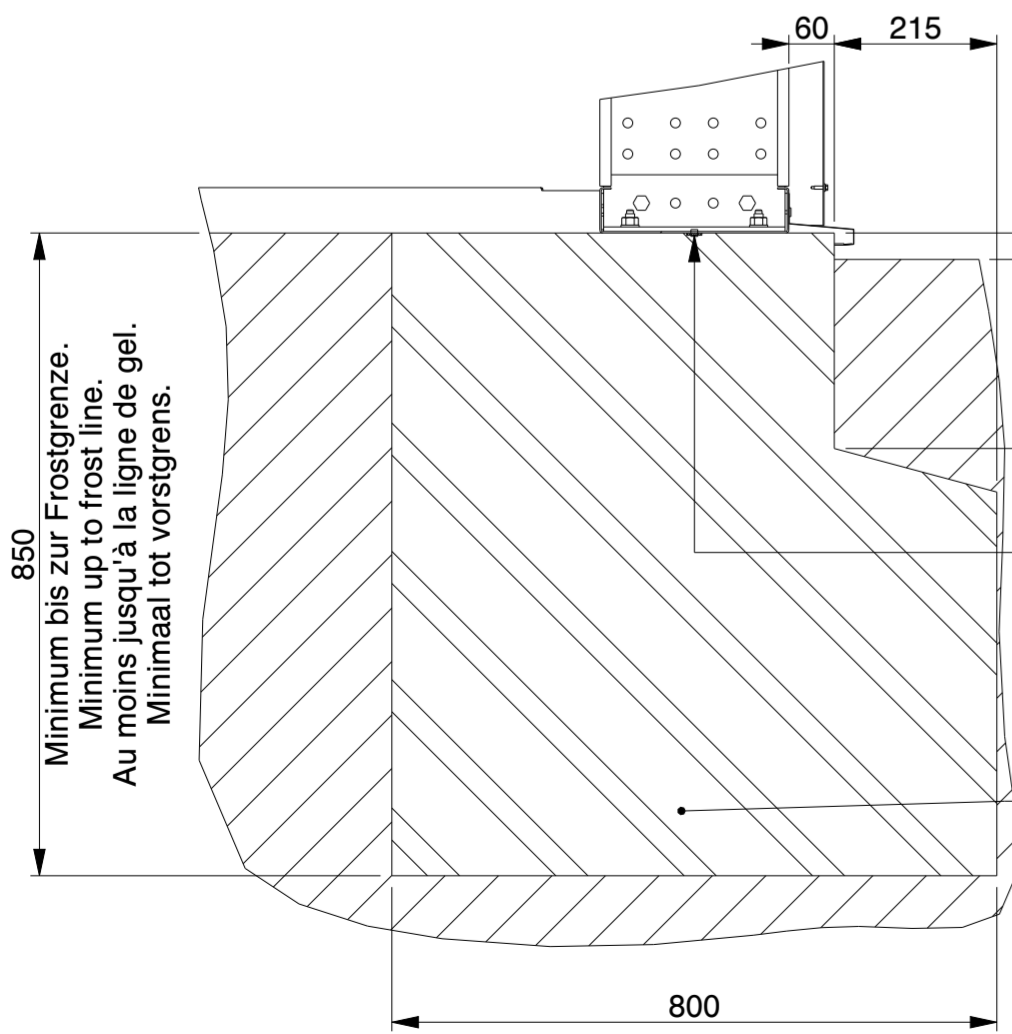
KROFTMAN	Kroftman Structures B.V. P.O. Box 158 6900AD Zevenaar - The Netherlands T +31 26 20 22 094 F +31 26 20 22 097 E sales@kroftman.com - I www.kroftman.com			
	UMSCHREIBUNG: DESCRIPTION:		Lagerhalle / Storage Building / Opslagloods H1126-30 ISO	
	PROJEKT: PROJECT:		Storage Building series	
	PROJEKT: PROJECT:	DRAWING Nr.:	LCA00059	REV.VER.:
© 2016 KROFTMAN STRUCTURES BV. Kopieren ohne genehmigung ist nicht erlaubt		RELEASE-STAND:	DATE:	19-12-2019
RELEASE	ZEICHNET:	HM	MASS:	1:100
	GEWICHT:	MASS:	BLATT:	3-4
			SHEET:	3-4
			FORMAT:	A2



SECTION B-B



SECTION A-A

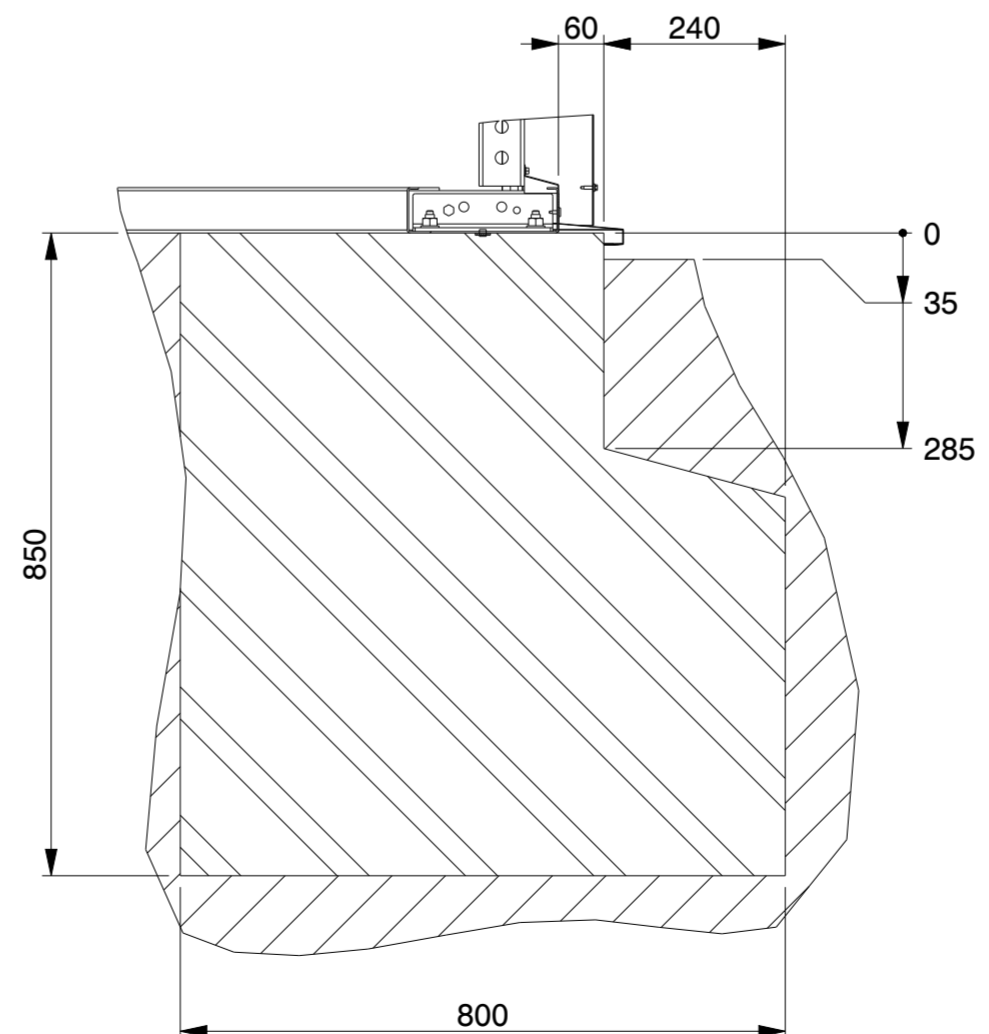


SECTION B-B
SCALE 1:10

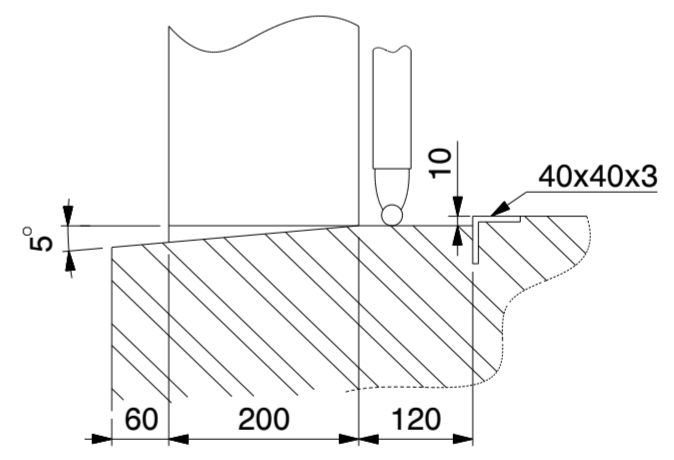
Minimum bis zur Frostgrenze.
Minimum up to frost line.
Au moins jusqu'à la ligne de gel.
Minimaal tot vorstgrens.

Optional Butyl tape and/or Tixophalte.
Optionnel Butylband abdichtung und/oder Tixophalte.
Optionnel Ruban en butyle et/ou Tixophalte.
Optioneel Butylband afdichting en/of Tixophalte.

Bewehrungsstahl wie in der Statik angegeben.
Concrete reinforcement as indicated in the structural calculation.
Armature de béton comme indiqué dans le calcul de construction.
Betonwapening zoals aangegeven in de constructieberekening.



SECTION A-A
SCALE 1:10



DETAIL O
(NOT TO SCALE)

Genehmigung / Approval / Goedkeuring		
Kundenname: Client name: Klantnaam:		Firmenstempel: Company stamp: Firmastempel:
Datum: Date: Datum:		
Unterschrift: Signature: Handtekening:		

KROFTMAN	Kroftman Structures B.V. P.O. Box 158 6900AD Zevenaar - The Netherlands T +31 26 20 22 094 F +31 26 20 22 097 E sales@kroftman.com - I www.kroftman.com		
	UMSCHREIBUNG: DESCRIPTION:	Lagerhalle / Storage Building / Opslagloods H1126-30 ISO	
	PROJEKT: PROJECT:	Storage Building series	
	PROJEKT: PROJECT:	DRAWING Nr.: LCA00059	REV.VER.: 1.0
© 2016 KROFTMAN STRUCTURES BV. Kopieren ohne genehmigung ist nicht erlaubt	RELEASE-STAND: RELEASE	DATUM: DATE: 19-12-2019	EINHEIT: UNITS: MM MASSSTAB: SCALE: 1:100 BLATT: SHEET: 4-4

