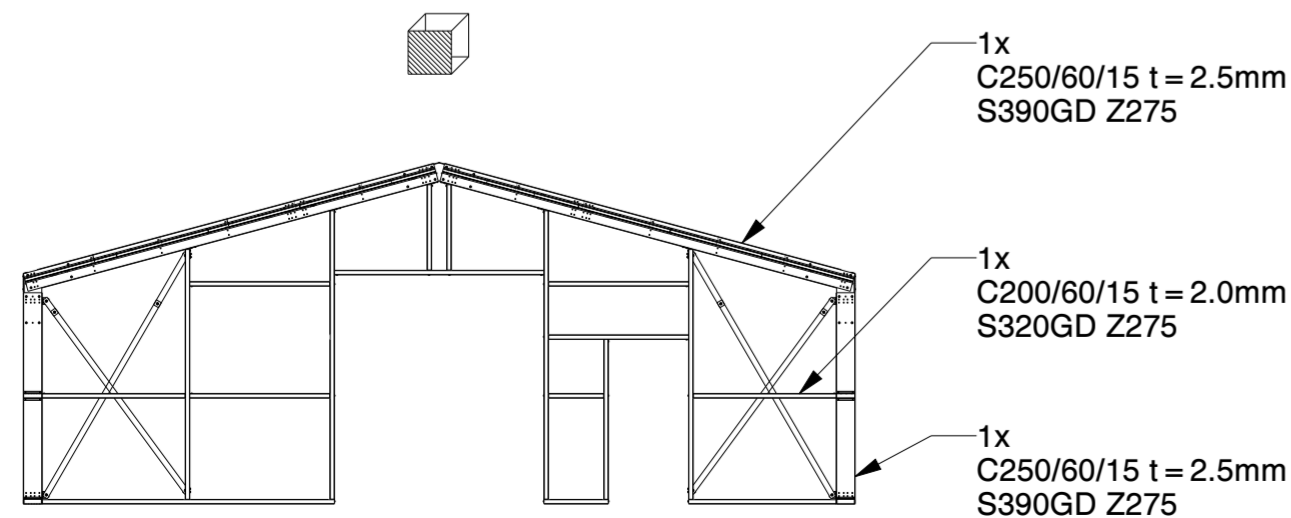
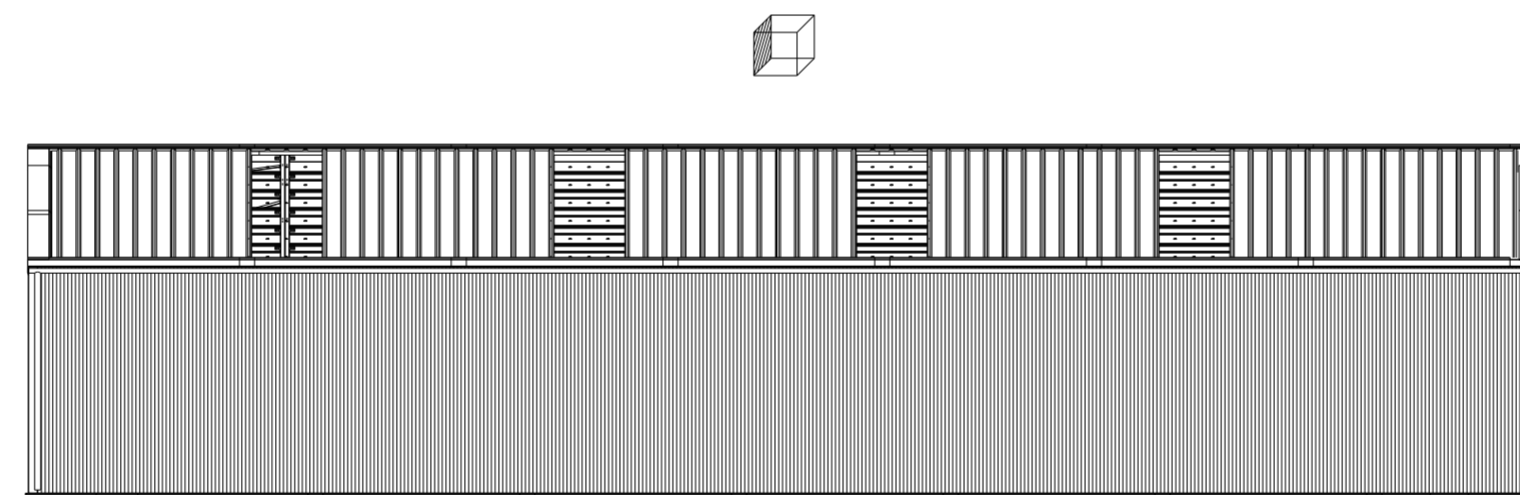
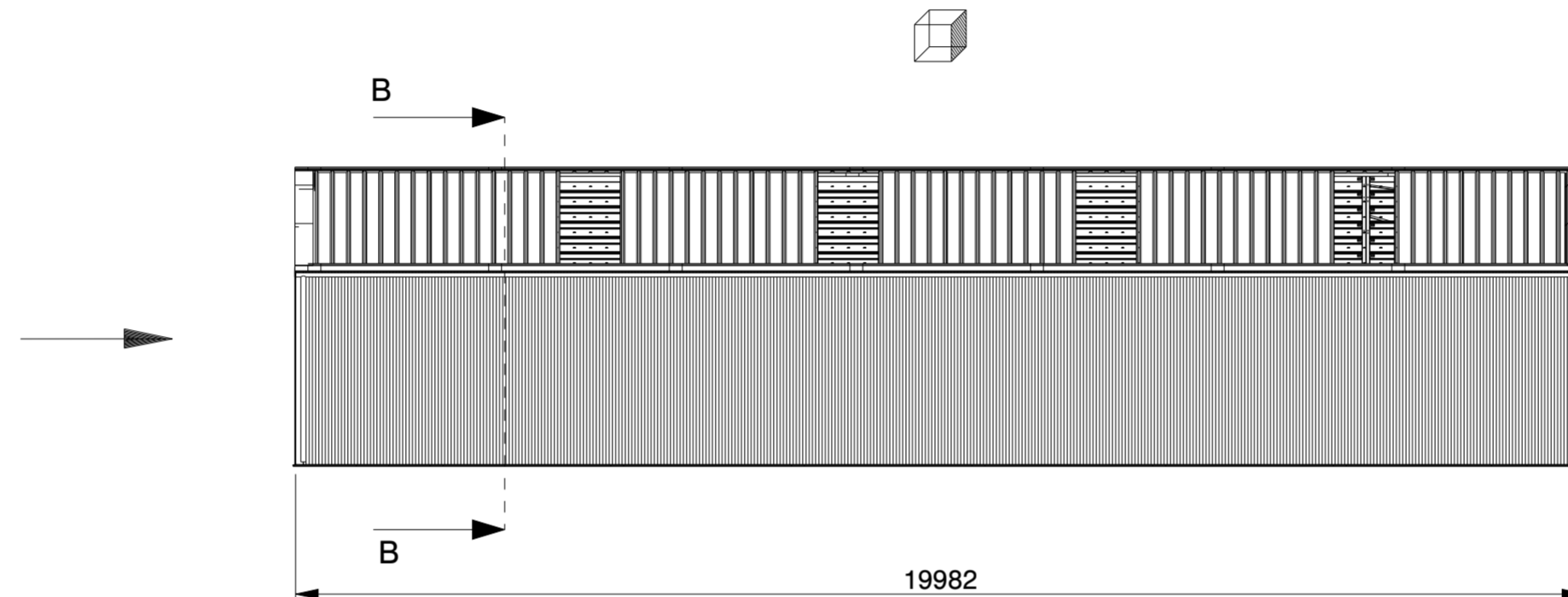
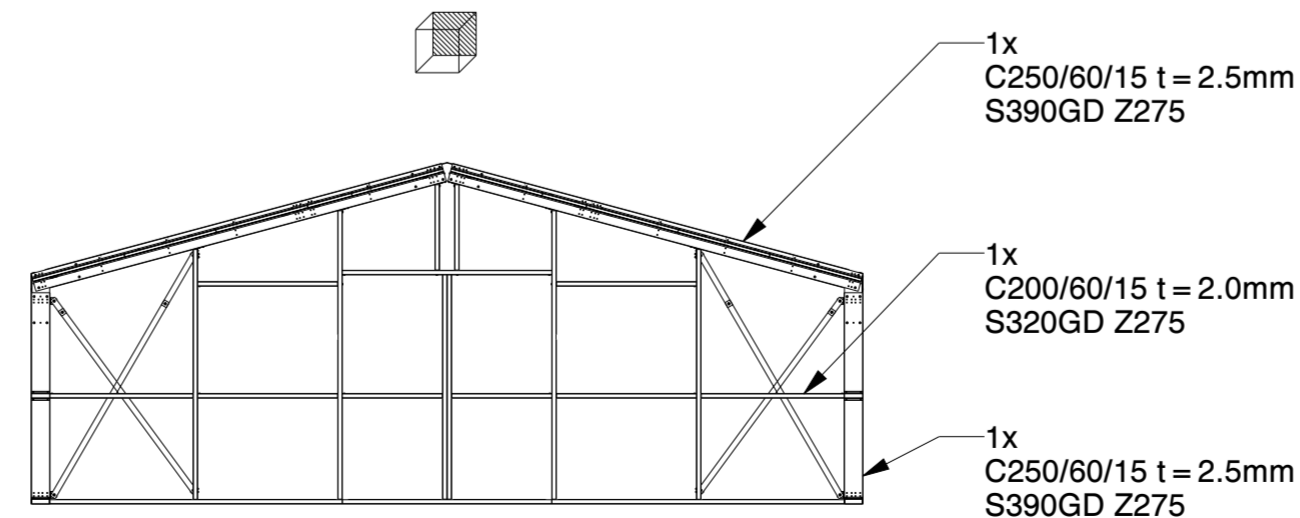


SECTION B-B
STRUCTURE ONLY



FRONT WALL

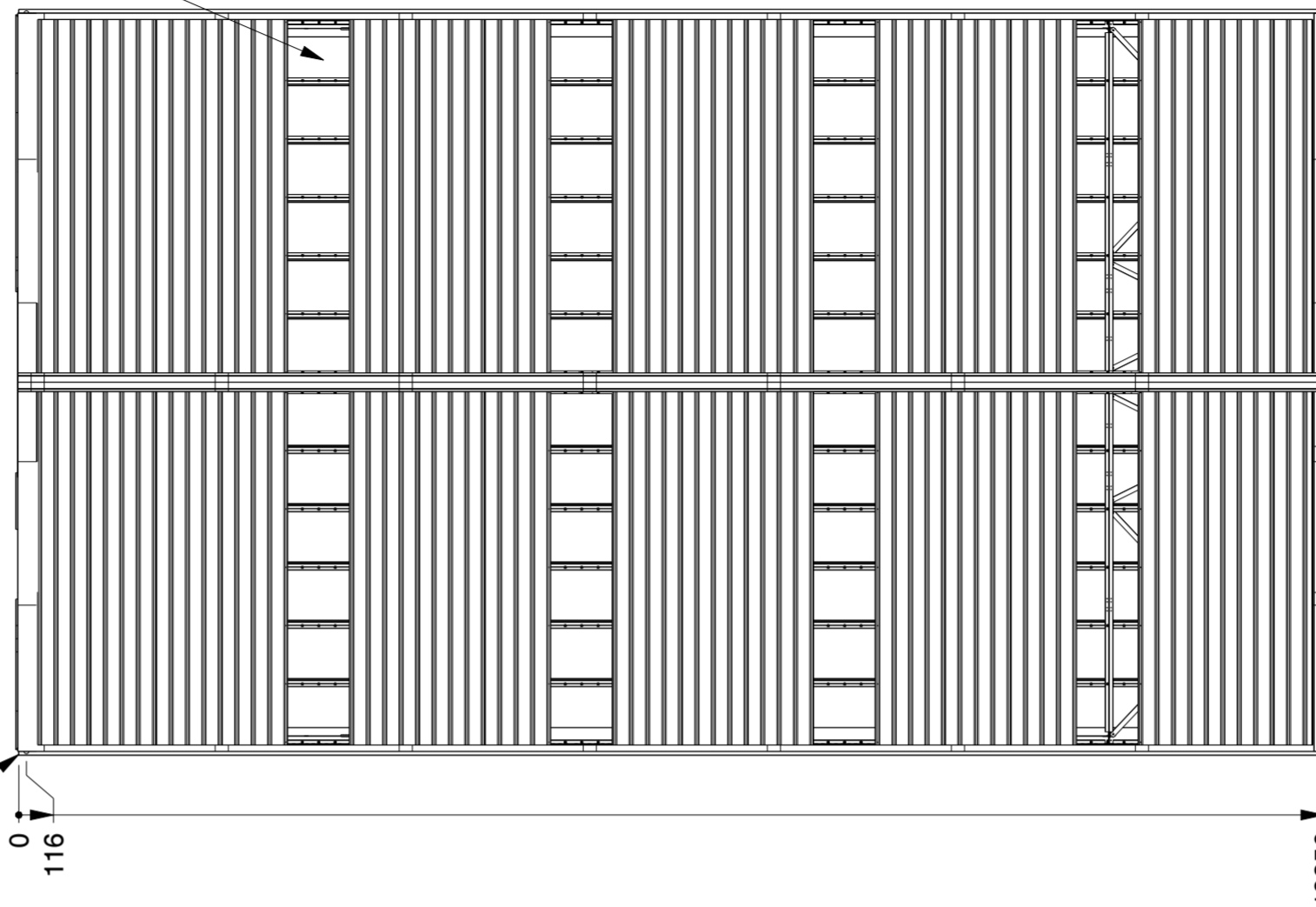


BACK WALL

| Genehmigung / Approval / Goedkeuring | |
|--|---|
| Kundenname: Client name: Klantnaam: | Firmenstempel: Company stamp: Firmastempel: |
| Datum: Date: Datum: | |
| Unterschrift: Signature: Handtekening: | |

| | | | | |
|---|--|------------------------|------------------|--|
| KROFTMAN | Kroftman Structures B.V. P.O. Box 158 6900AD Zevenaar - The Netherlands T +31 26 20 22 094 F +31 26 20 22 097 E sales@kroftman.com - I www.kroftman.com | | | |
| | UMSCHREIBUNG: Lagerhalle / Storage Building / Opslagloods H1120-30 ISO | | | |
| | PROJEKT: Storage Building series | | | |
| | PROJEKT: PROJECT: | DRAWING Nr.: LCA00059 | REV.VER.: 1.0 | |
| © 2016 KROFTMAN STRUCTURES BV. Kopieren ohne genehmigung ist nicht erlaubt | | RELEASE-STAND: RELEASE | DATE: 19-12-2019 | UNIT: MM SCALE: 1:100 SHEET: 1-4 |

Sky lights
 Transparente Dachplatten
 Lichtpanelen



Optional Rain gutter
 Optionnel Regenrinne
 Optionnel Gouttière
 Optioneel Dakgoot

C100/50/13 t = 1.5mm
 S320GD Z275

C250/60/15 t = 2.5mm
 S390GD Z275

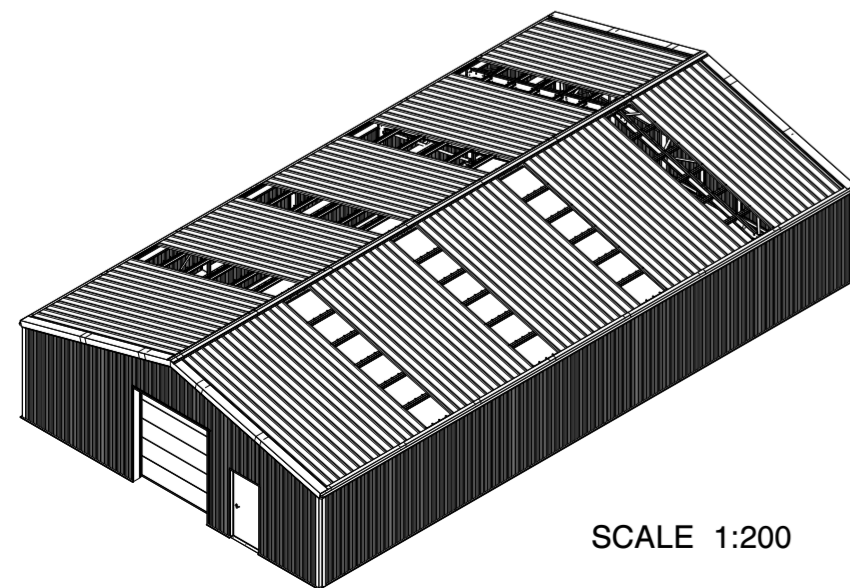
C250 + /60/15 t = 2.5mm
 S390GD Z275

C250/60/15 t = 2.5mm
 S390GD Z275

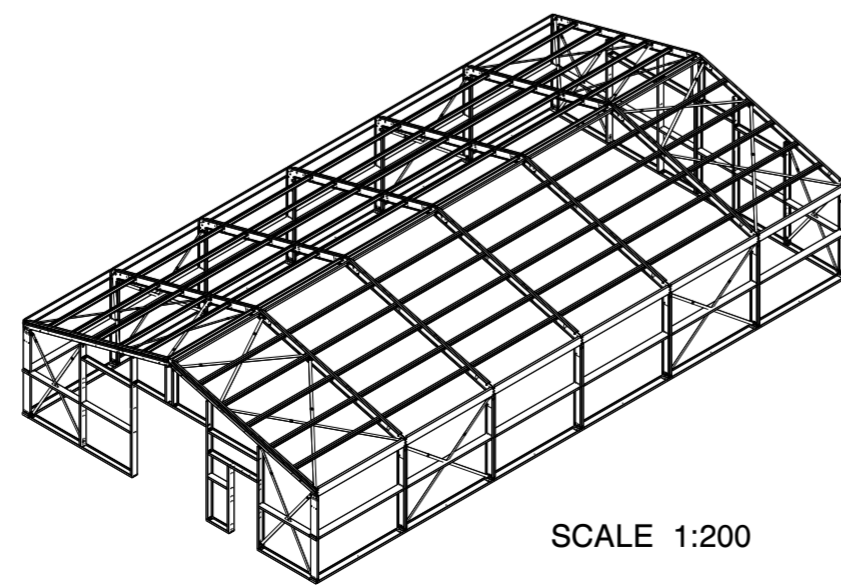
C250/60/15 t = 2.0mm
 S320GD Z275

C250/60/15 t = 2.0mm
 S320GD Z275

45 3300 3300



SCALE 1:200



SCALE 1:200

Genehmigung / Approval / Goedkeuring

| | |
|--|---|
| Kundenname: Client name: Klantnaam: | Firmenstempel: Company stamp: Firmastempel: |
| Datum: Date: Datum: | |
| Unterschrift: Signature: Handtekening: | |

| SANDWICH DACHPLATTE | SANDWICH ROOF PANEL | PANNEAU SANDWICH DE TOIT |
|-----------------------|-----------------------|--------------------------|
| POLYESTERBESCHICHTUNG | POLYESTER COATING | REVÊTEMENT POLYESTER |
| 0.4MM STAHL (INNEN) | 0.4MM STEEL (INSIDE) | 0.4MM MÉTAL (INTERNE) |
| 40/70MM PIR DÄMMSTOFF | 40/70MM PIR INSULANT | 40/70MM PIR ISOLANT |
| 0.5MM STAHL (AUSSEN) | 0.5MM STEEL (OUTSIDE) | 0.5MM MÉTAL (EXTERNE) |
| POLYESTERBESCHICHTUNG | POLYESTER COATING | REVÊTEMENT POLYESTER |

| SANDWICHPLATTE WAND | SANDWICH WALL PANEL | PANNEAU SANDWICH PAROI |
|-----------------------|-----------------------|------------------------|
| POLYESTERBESCHICHTUNG | POLYESTER COATING | REVÊTEMENT POLYESTER |
| 0.4MM STAHL (INNEN) | 0.4MM STEEL (INSIDE) | 0.4MM MÉTAL (INTERNE) |
| 40MM PIR DÄMMSTOFF | 40MM PIR INSULANT | 40MM PIR ISOLANT |
| 0.5MM STAHL (AUSSEN) | 0.5MM STEEL (OUTSIDE) | 0.5MM MÉTAL (EXTERNE) |
| POLYESTERBESCHICHTUNG | POLYESTER COATING | REVÊTEMENT POLYESTER |

KROFTMAN

Kroftman Structures B.V. P.O. Box 158 6900AD Zevenaar - The Netherlands
 T +31 26 20 22 094 F +31 26 20 22 097 E sales@kroftman.com - I www.kroftman.com

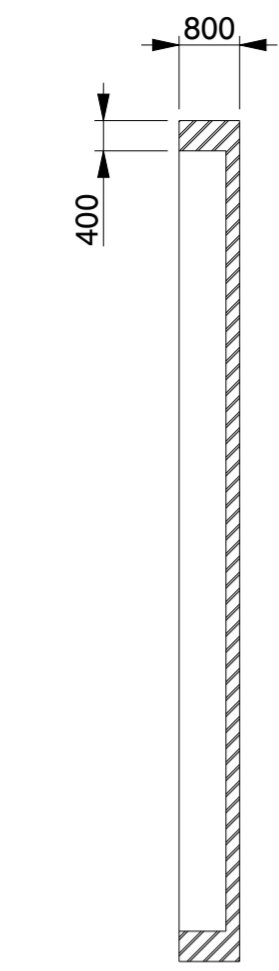
UMSCHREIBUNG: Lagerhalle / Storage Building / Opslagloods H1120-30 ISO

PROJEKT: Storage Building series

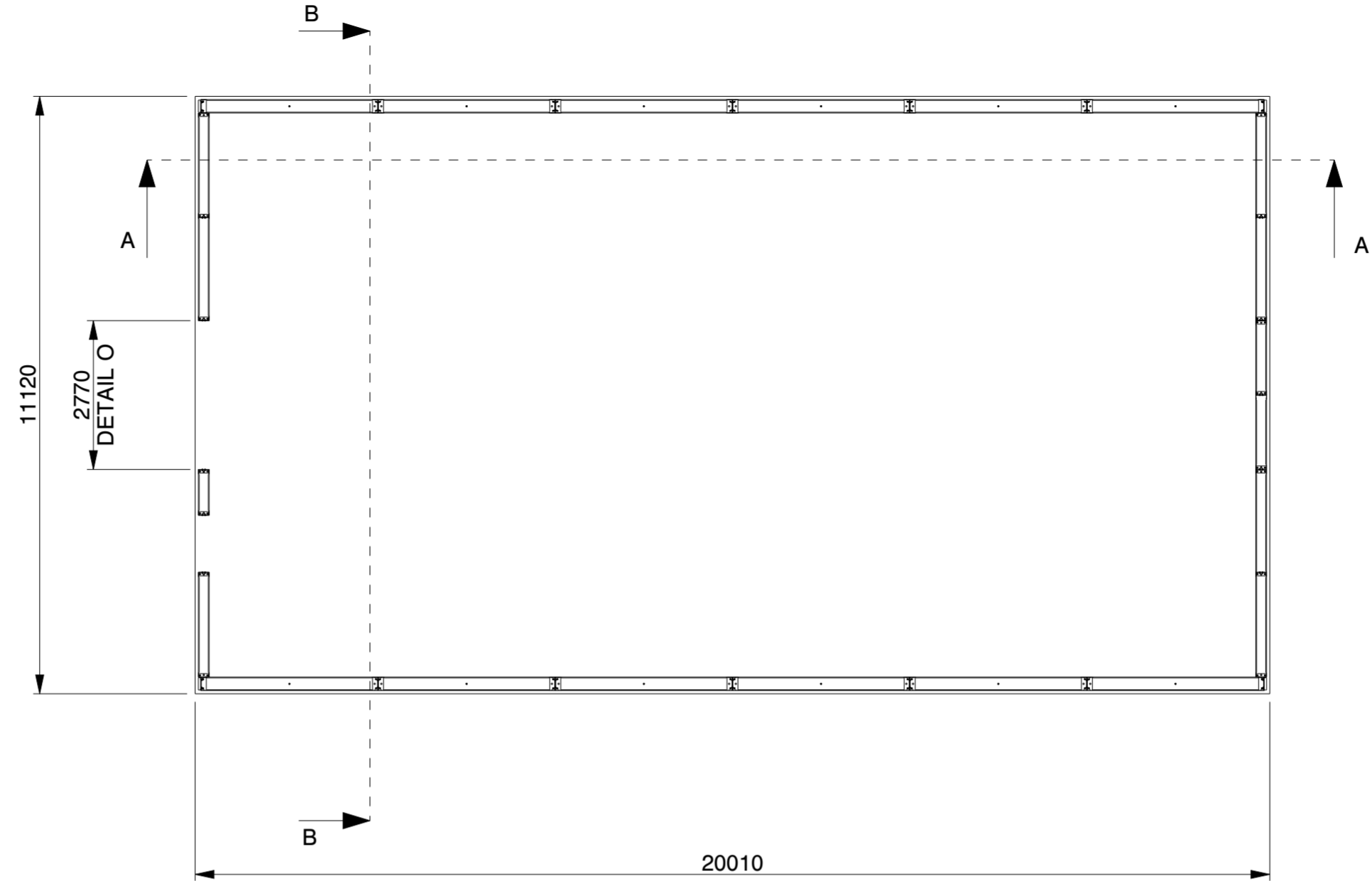
PROJEKT: - DRAWING Nr.: LCA00059 REV.VER.: 1.0

© 2016 KROFTMAN STRUCTURES BV. Kopieren ohne genehmigung ist nicht erlaubt

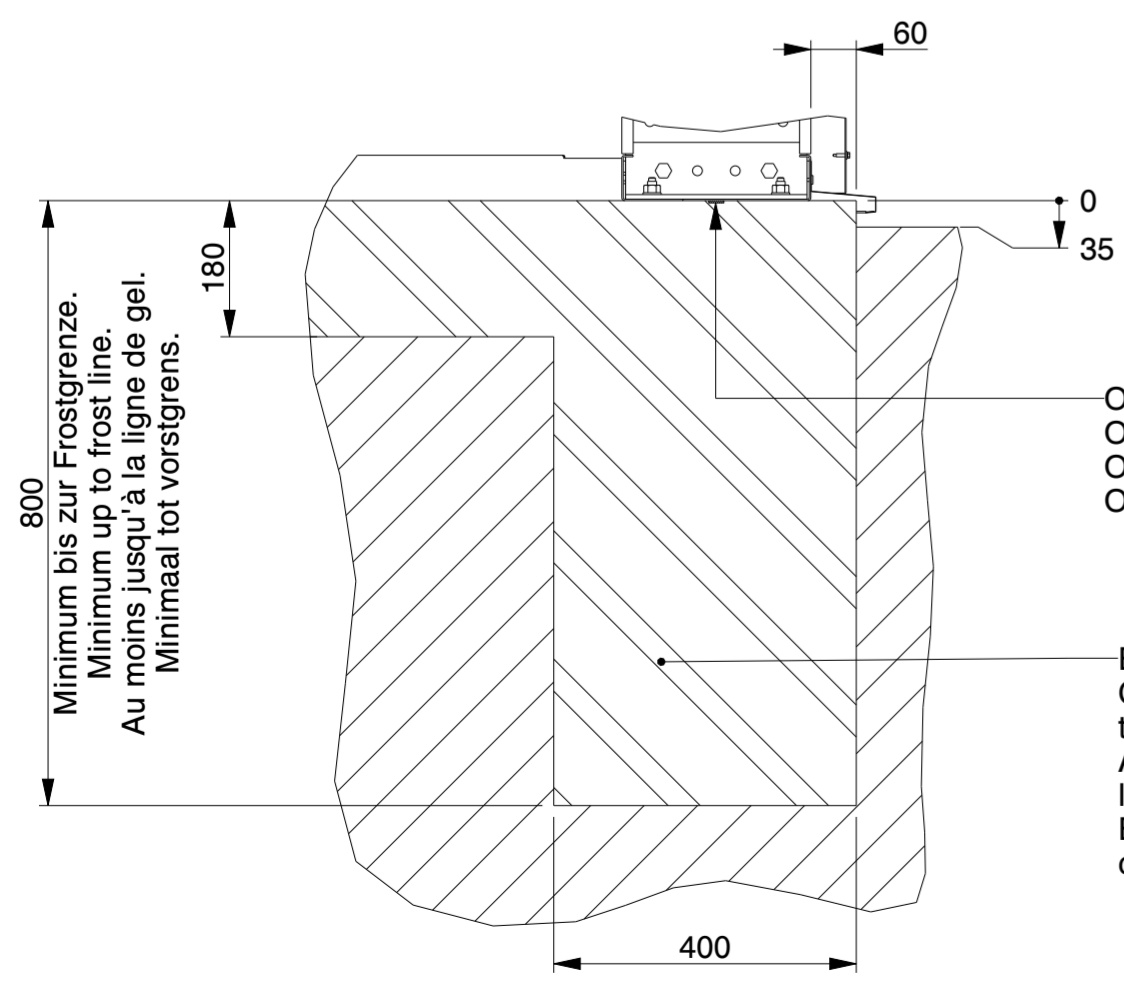
| | | | |
|------------------------|-------------------|--------------|-------------|
| RELEASE-STAND: RELEASE | DATUM: 19-12-2019 | ZEICHNET: HM | MASS: 1:100 |
| | ERHEBUNG: - | BLATT: 2-4 | FORMAT: A2 |



SECTION B-B



SECTION A-A

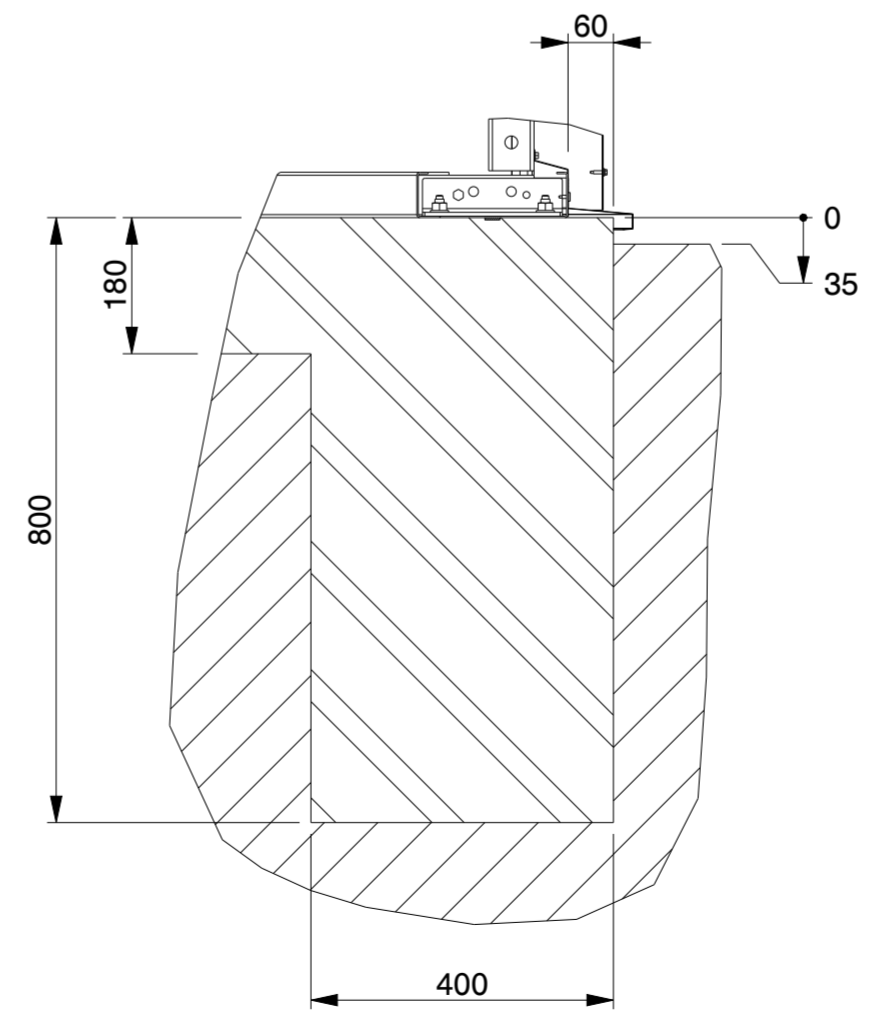


SECTION B-B
SCALE 1:10

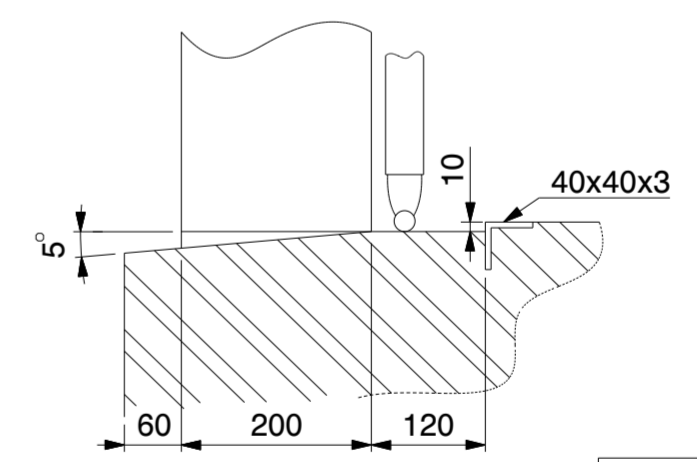
Optional Butyl tape and/or Tixophalte.
Optional Butylband abdichtung und/oder Tixophalte.
Optionnel Ruban en butyle et/ou Tixophalte.
Optioneel Butylband afdichting en/of Tixophalte.

Bewehrungsstahl wie in der Statik angegeben.
Concrete reinforcement as indicated in the structural calculation.
Armature de béton comme indiqué dans le calcul de construction.
Betonwapening zoals aangegeven in de constructieberekening.

Minimum bis zur Frostgrenze.
Minimum up to frost line.
Au moins jusqu'à la ligne de gel.
Minimaal tot vorstgrens.



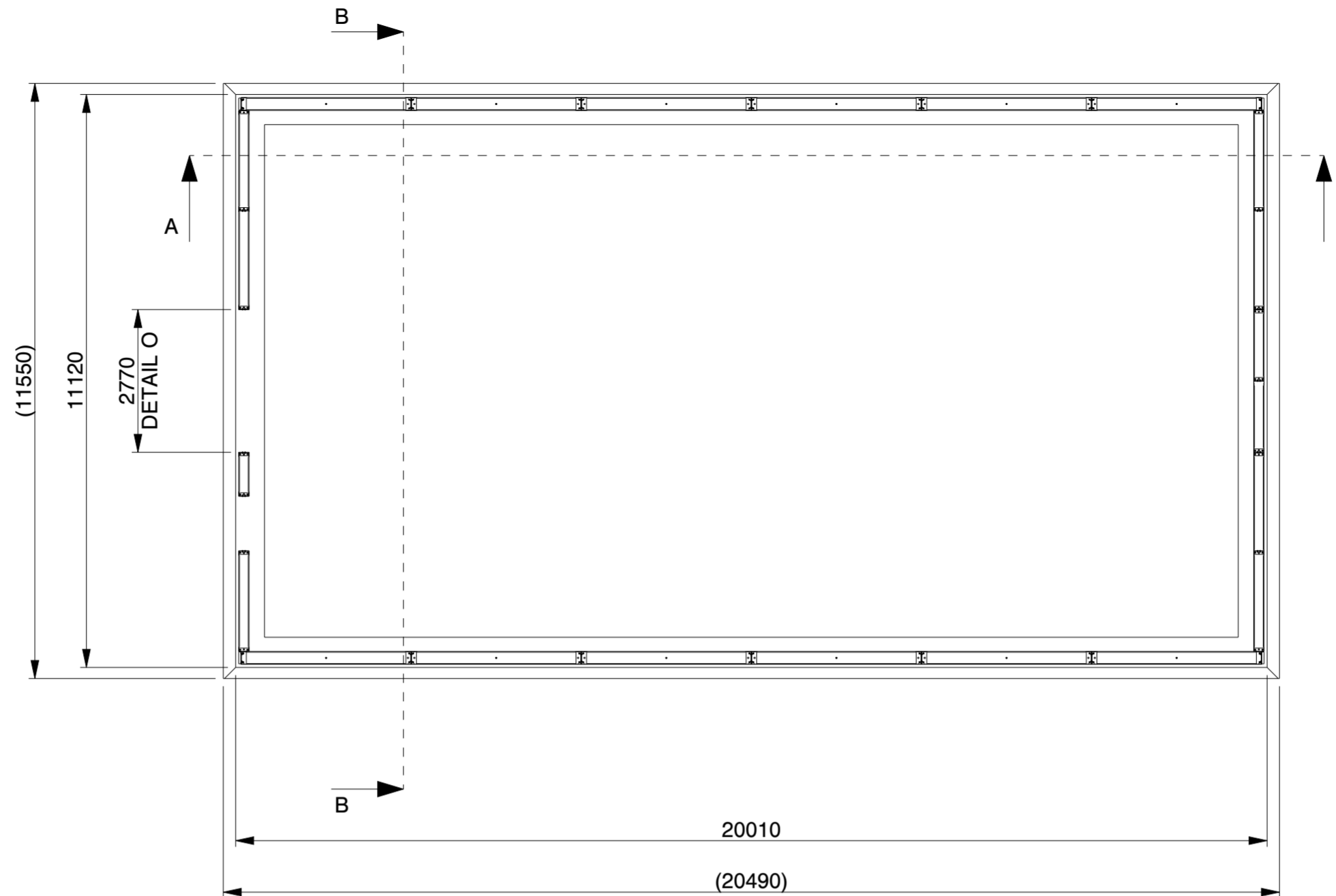
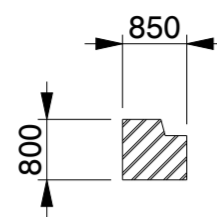
SECTION A-A
SCALE 1:10



DETAIL O
(NOT TO SCALE)

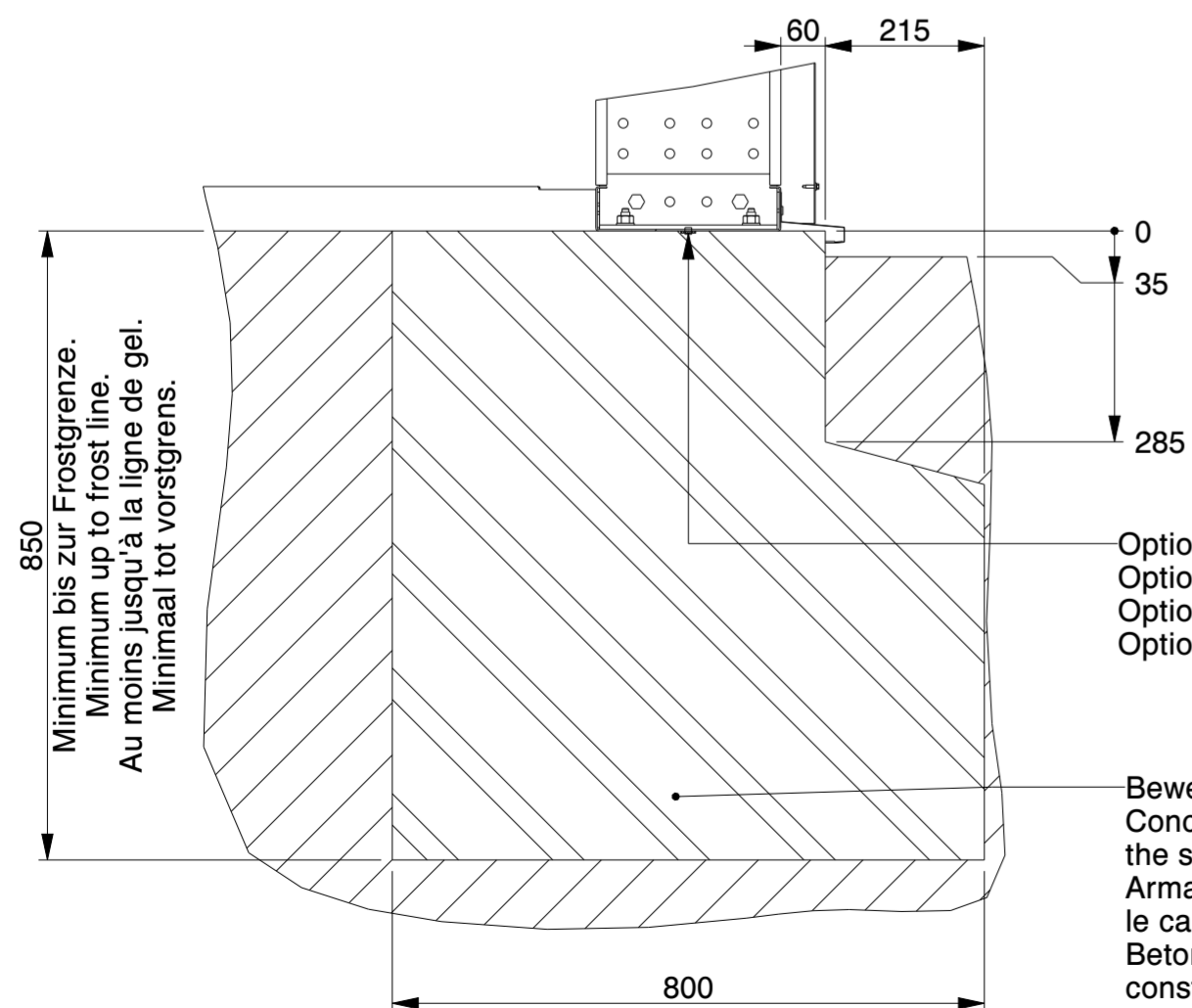
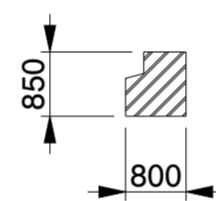
| | |
|--|---|
| Genehmigung / Approval / Goedkeuring | |
| Kundenname: Client name: Klantnaam: | Firmenstempel: Company stamp: Firmastempel: |
| Datum: Date: Datum: | |
| Unterschrift: Signature: Handtekening: | |

| | | | | |
|---|--|---------------------------|--|---------------------------|
| KROFTMAN | Kroftman Structures B.V. P.O. Box 158 6900AD Zevenaar - The Netherlands T +31 26 20 22 094 F +31 26 20 22 097 E sales@kroftman.com - I www.kroftman.com | | | |
| | UMSCHREIBUNG: DESCRIPTION: | | Lagerhalle / Storage Building / Opslagloods H1120-30 ISO | |
| | PROJEKT: PROJECT: | | Storage Building series | |
| | PROJEKT: PROJECT: | DRAWING Nr.: | LCA00059 | REV.VER.: |
| © 2016 KROFTMAN STRUCTURES BV. Kopieren ohne genehmigung ist nicht erlaubt | | RELEASE-STAND: RELEASE | DATUM: DATE: | 19-12-2019 |
| | | ZEICHNET: DRAWN: | HM | MASSSTAB: SCALE: 1:100 |
| | | GEWICHT: MASS: | | BLATT: SHEET: 3-4 |
| | | | | FORMAT A2 |



SECTION B-B

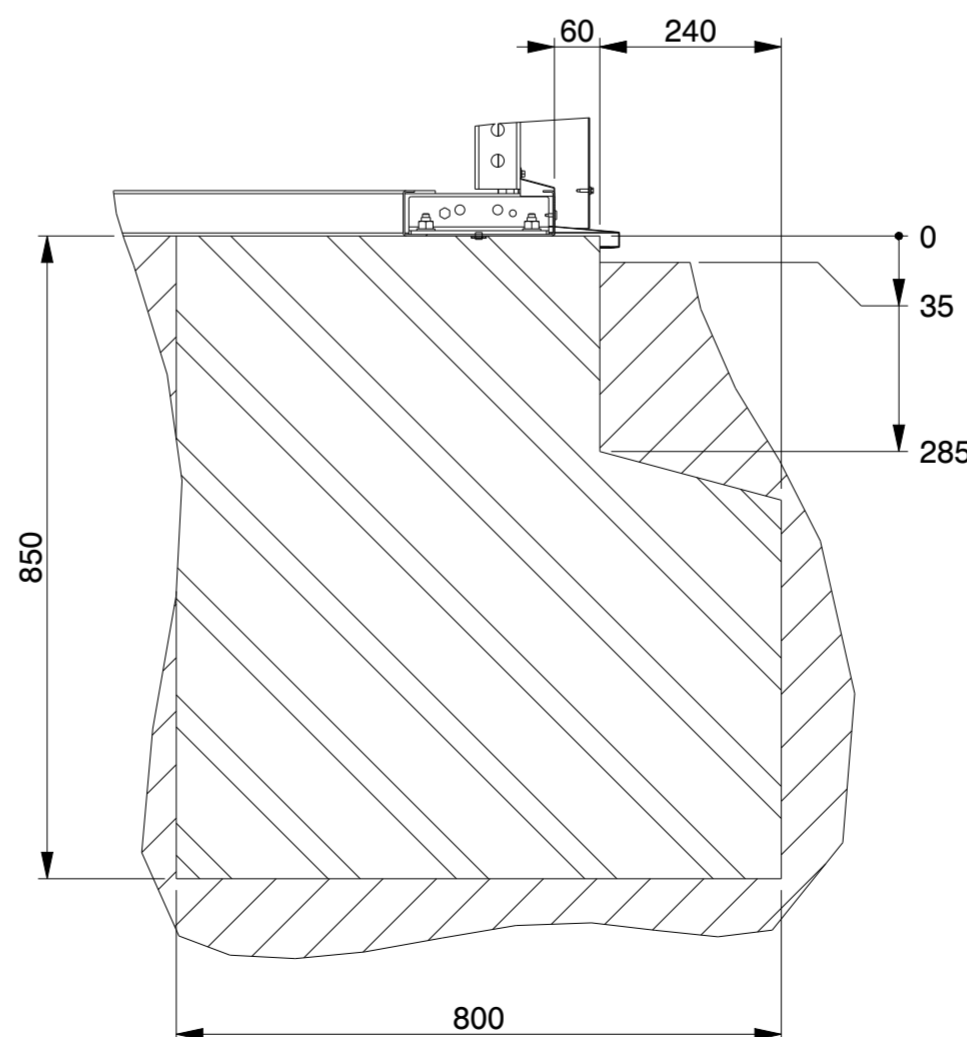
SECTION A-A



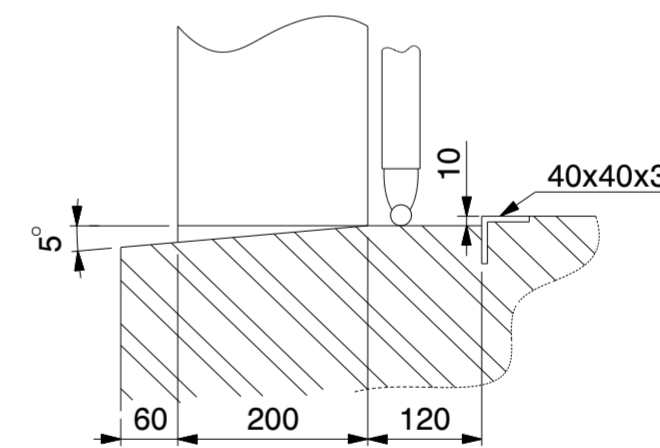
SECTION B-B
SCALE 1:10

Optional Butyl tape and/or Tixophalte.
Optionnel Butylband abdichtung und/oder Tixophalte.
Optionnel Ruban en butyle et/ou Tixophalte.
Optioneel Butylband afdichting en/of Tixophalte.

Bewehrungsstahl wie in der Statik angegeben.
Concrete reinforcement as indicated in
the structural calculation.
Armature de béton comme indiqué dans
le calcul de construction.
Betonwapening zoals aangegeven in de
constructieberekening.



SECTION A-A
SCALE 1:10



DETAIL O
(NOT TO SCALE)

Genehmigung / Approval / Goedkeuring

| | | |
|--|--|---|
| Kundenname: Client name: Klantnaam: | | Firmenstempel: Company stamp: Firmastempel: |
| Datum: Date: Datum: | | |
| Unterschrift: Signature: Handtekening: | | |

| | | | | |
|--|--|-----------------------|---|--|
| KROFTMAN | Kroftman Structures B.V. P.O. Box 158 6900AD Zevenaar - The Netherlands T +31 26 20 22 094 F +31 26 20 22 097 E sales@kroftman.com - I www.kroftman.com | | | |
| | UMSCHREIBUNG: Lagerhalle / Storage Building / Opslagloods H1120-30 ISO | | | |
| | PROJEKT: Storage Building series | | | |
| | PROJEKT: PROJECT: | DRAWING Nr.: LCA00059 | REV.VER.: 1.0 | |
| © 2016 KROFTMAN STRUCTURES BV. Kopieren ohne genehmigung ist nicht erlaubt | | RELEASE- RELEASE | DATE: 19-12-2019 ZEICHNET: HM GEWICHT: MASS | EINHEIT: MM MASS: 1:100 BLATT: 4-4 FORMAT: A2 |