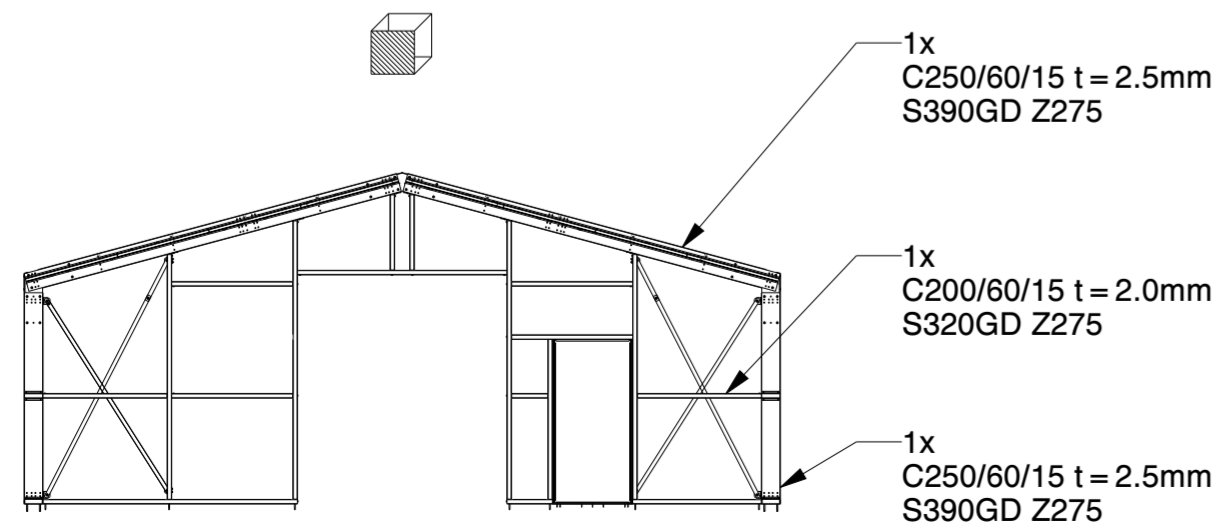
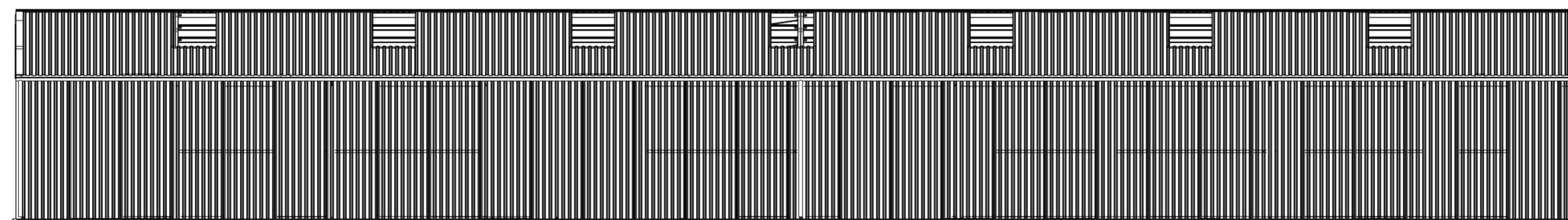
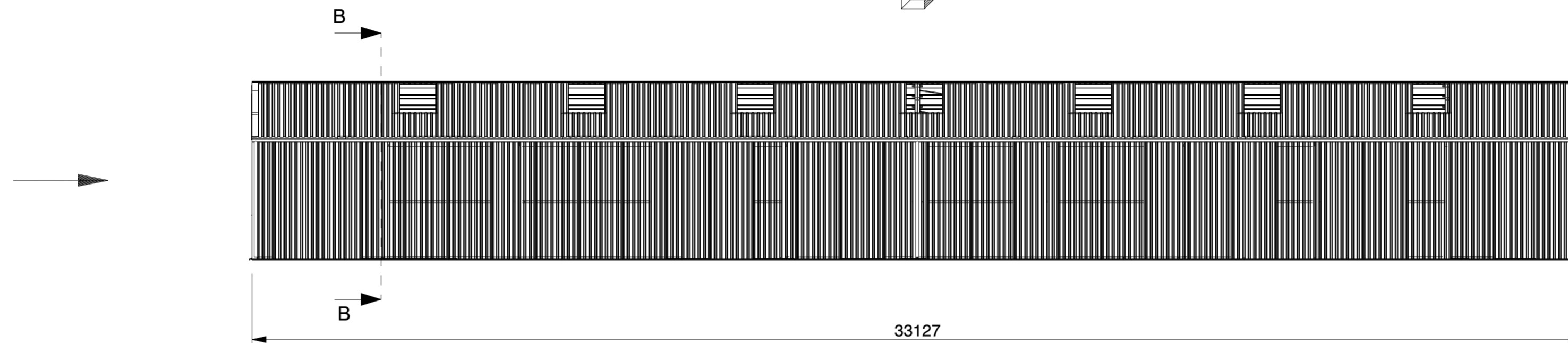
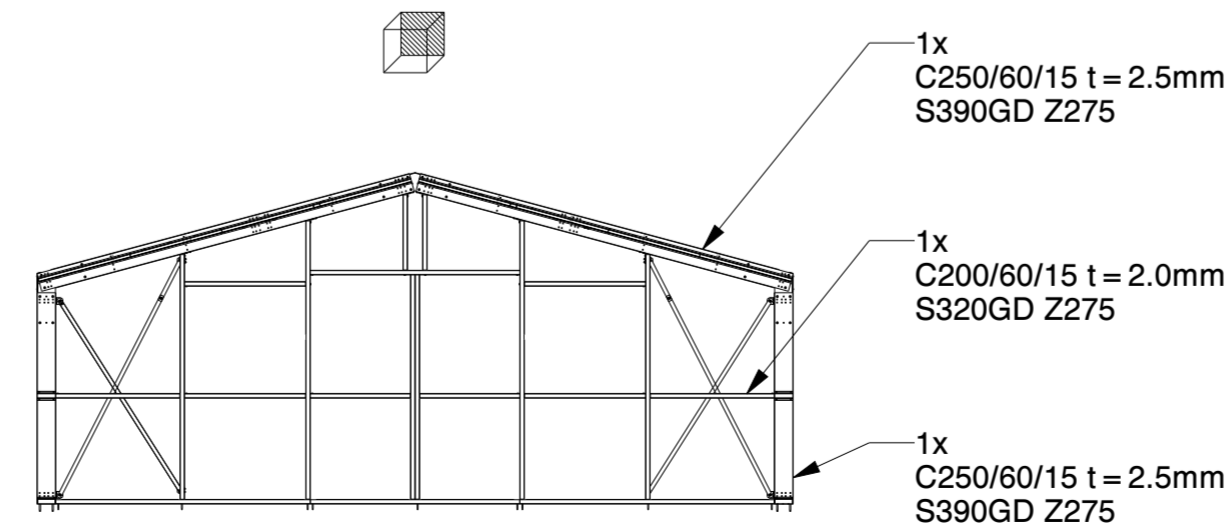


SECTION B-B
STRUCTURE ONLY



FRONT WALL



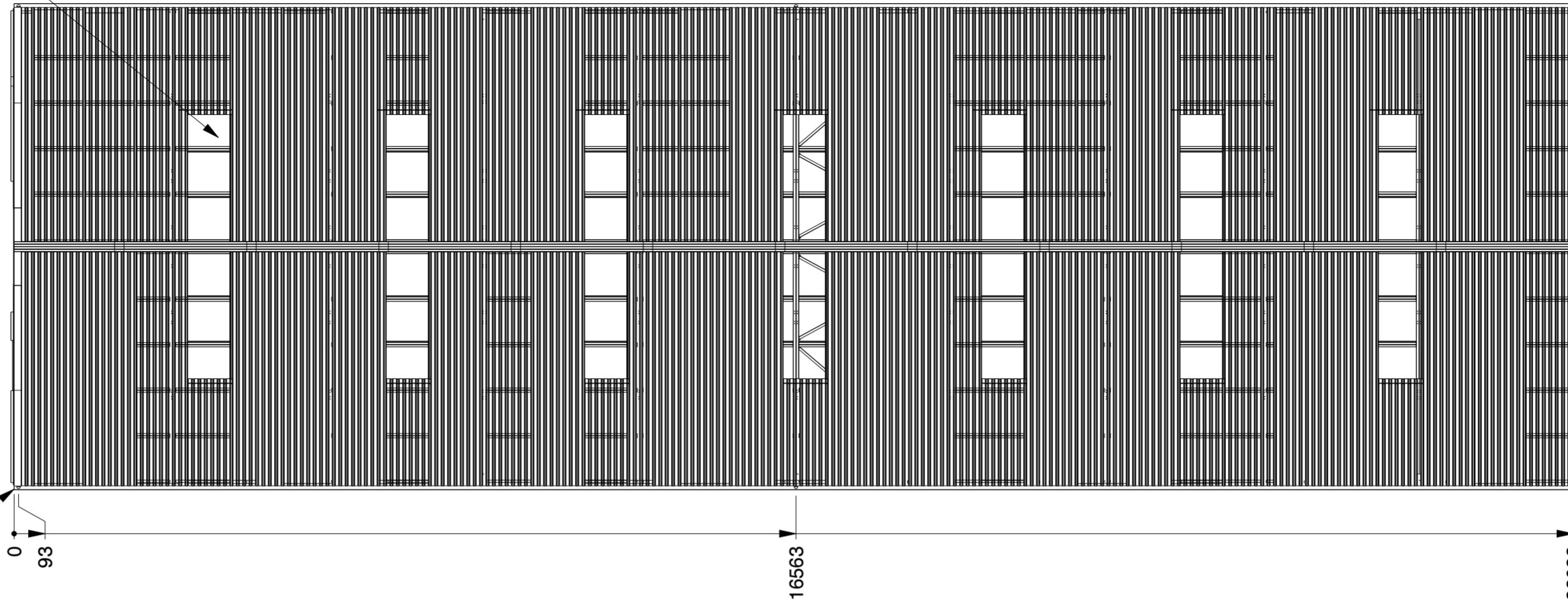
BACK WALL

Genehmigung / Approval / Goedkeuring		
Kundenname: Client name: Klantnaam:		Firmenstempel: Company stamp: Firmastempel:
Datum: Date: Datum:		
Unterschrift: Signature: Handtekening:		

KROFTMAN	Kroftman Structures B.V. P.O. Box 158 6900AD Zevenaar - The Netherlands T +31 26 20 22 094 F +31 26 20 22 097 E sales@kroftman.com - I www.kroftman.com		
	UMSCHREIBUNG: DESCRIPTION:	Lagerhalle / Storage Building / Opslagloods H1033-30 nonISO	
	PROJEKT: PROJECT:	Storage Building series	
	PROJEKT: PROJECT:	DRAWING Nr.: LCA00059	REV.VER.: 1.0
© 2016 KROFTMAN STRUCTURES BV. Kopieren ohne genehmigung ist nicht erlaubt		RELEASE-STAND: RELEASE	DATUM: DATE: 19-12-2019 ZEICHNET: DRAWN: HM GEWICHT: MASS: 218604
		EINHEIT: UNITS: MM MASSSTAB: SCALE: 1:100 BLATT: SHEET: 1-4	FORMAT: A2

Sky lights
 Transparente Dachplatten
 Lichtpanelen

Optional Rain gutter
 Optional Regenrinne
 Optionnel Gouttière
 Optioneel Dakgoot



C100/50/13 t = 1.5mm
 S320GD Z275

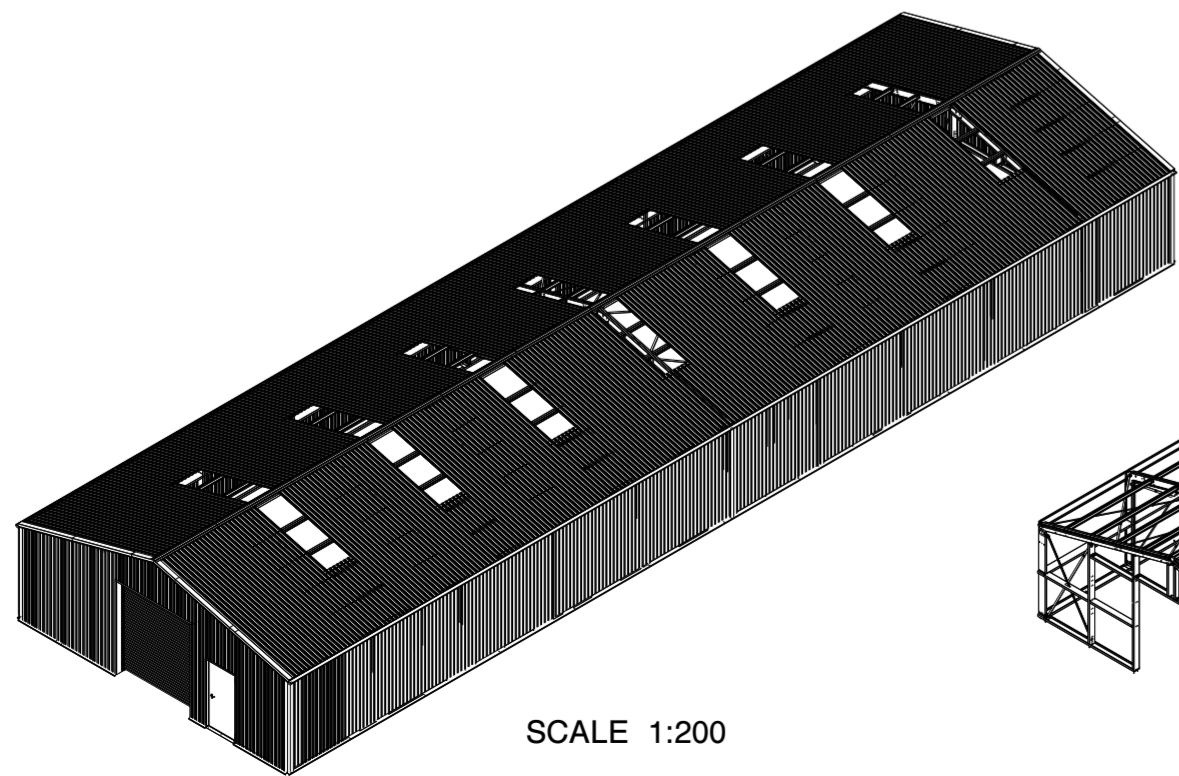
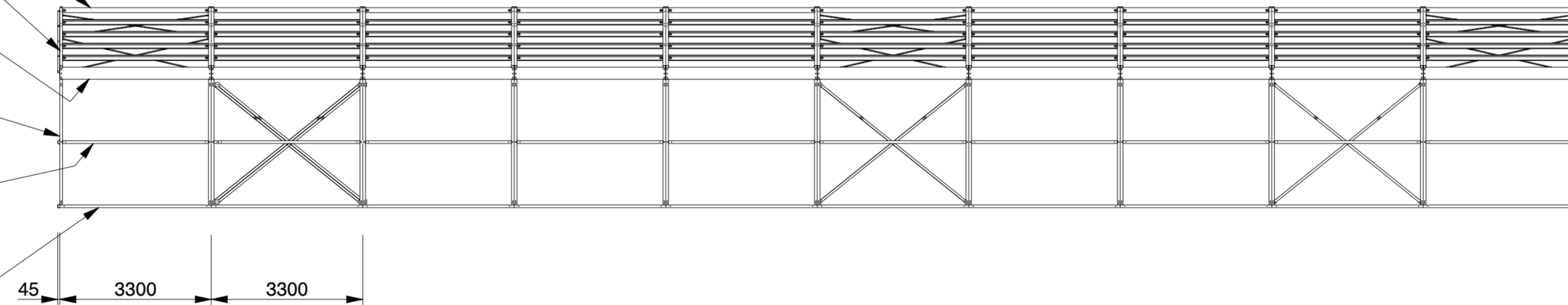
C250/60/15 t = 2.5mm
 S390GD Z275

C250 + /60/15 t = 2.5mm
 S390GD Z275

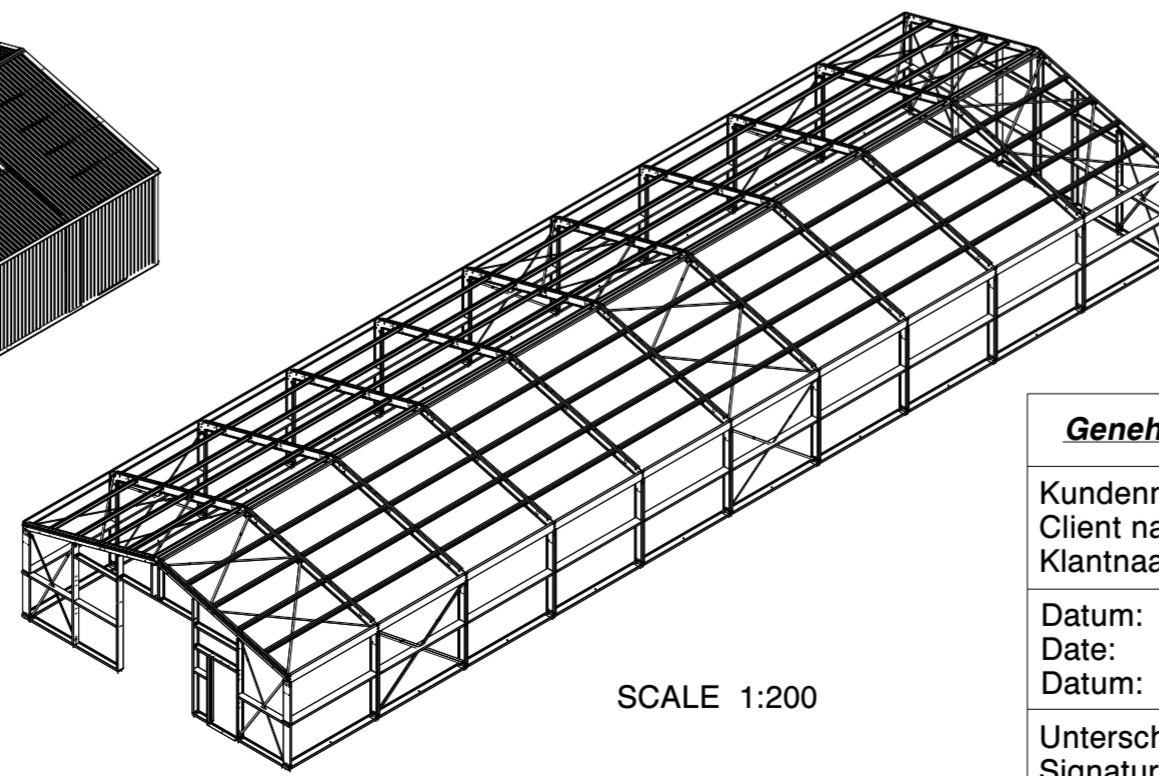
C250/60/15 t = 2.5mm
 S390GD Z275

C250/60/15 t = 2.0mm
 S320GD Z275

C250/60/15 t = 2.0mm
 S320GD Z275



SCALE 1:200



SCALE 1:200

Genehmigung / Approval / Goedkeuring

Kundenname: Client name: Klantnaam:	Firmenstempel: Company stamp: Firmastempel:
Datum: Date: Datum:	
Unterschrift: Signature: Handtekening:	

TRAPEZBLECH	CORRUGATED STEEL PANEL	TÔLE TRAPÉZOÏDALE
POLYESTERBESCHICHTUNG	POLYESTER COATING	REVÊTEMENT POLYESTER
0.5MM STAHL	0.5MM STEEL	0.5MM MÉTAL

KROFTMAN

Kroftman Structures B.V. P.O. Box 158 6900AD Zevenaar - The Netherlands
 T +31 26 20 22 094 F +31 26 20 22 097 E sales@kroftman.com - I www.kroftman.com

UMSCHREIBUNG:
 DESCRIPTION: Lagerhalle / Storage Building / Opstalgoods H1033-30 nonISO

PROJEKT:
 PROJECT: Storage Building series

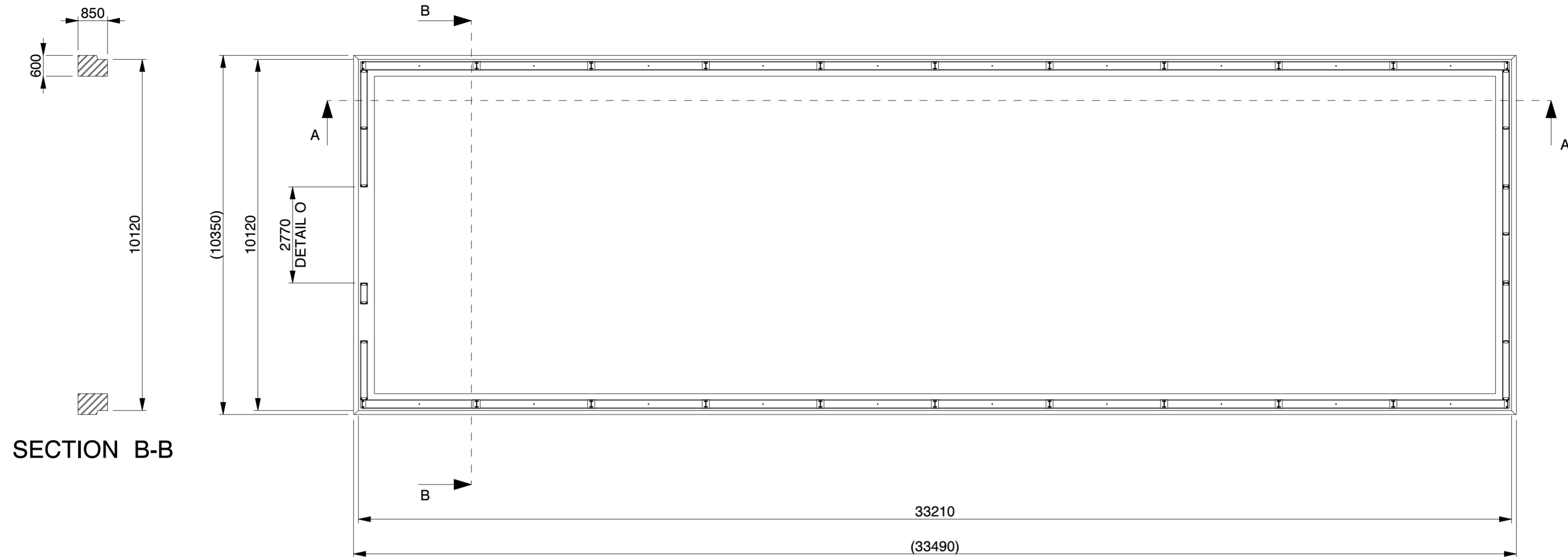
PROJEKT:
 PROJECT: -

DRAWING Nr.: LCA00059 REV.VER.: 1.0

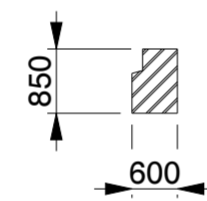
© 2016 KROFTMAN STRUCTURES BV.
 Kopieren ohne genehmigung ist nicht erlaubt

RELEASE-STAND:	DATE:	19-12-2019	EINHEIT:	MM
RELEASE	ZEICHNET:	HM	MASS:	1:100
	GEWICHT:	218604	BLATT:	2-4
	MASS:		SHEET:	2-4

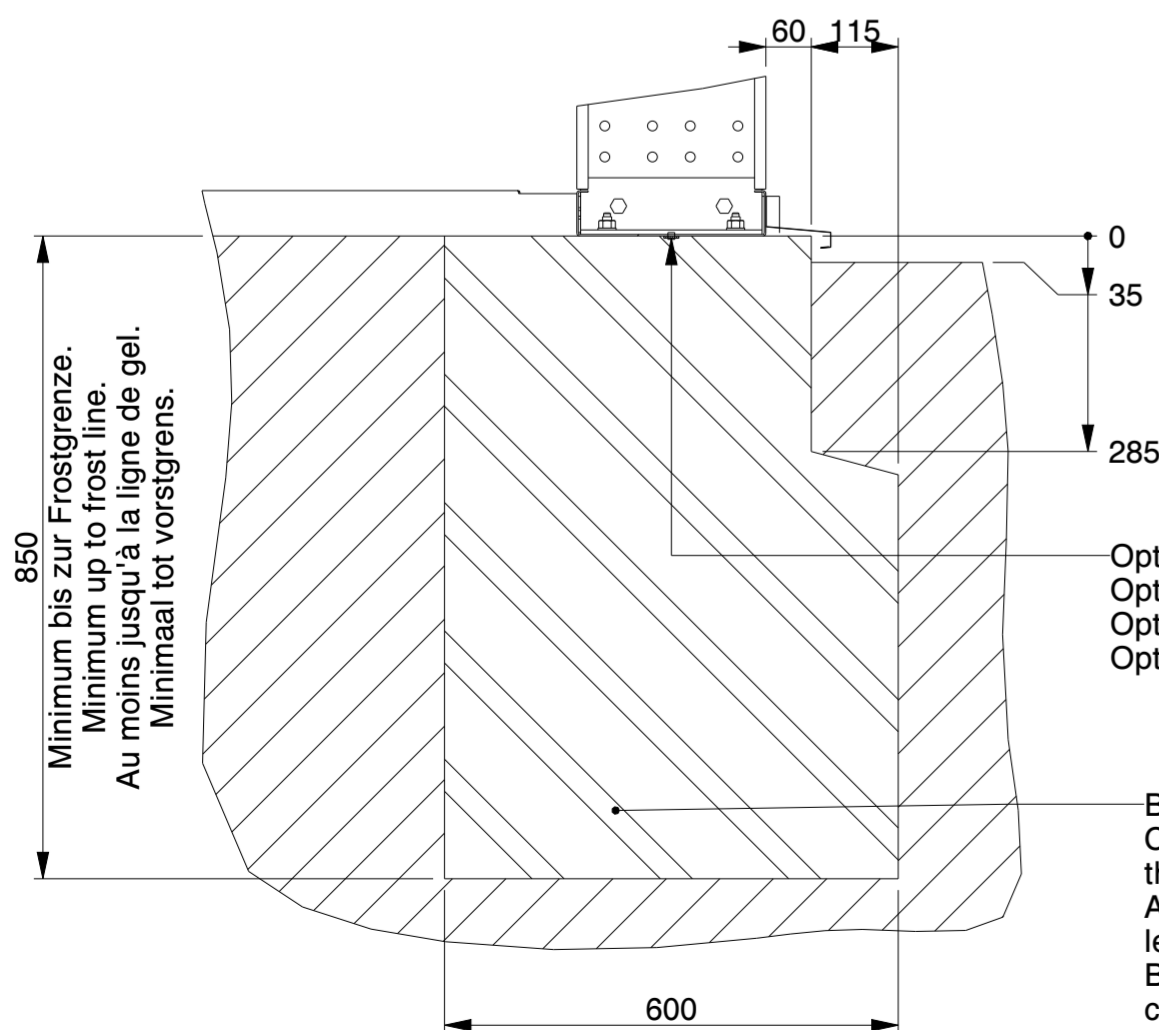
FORMAT A2



SECTION B-B



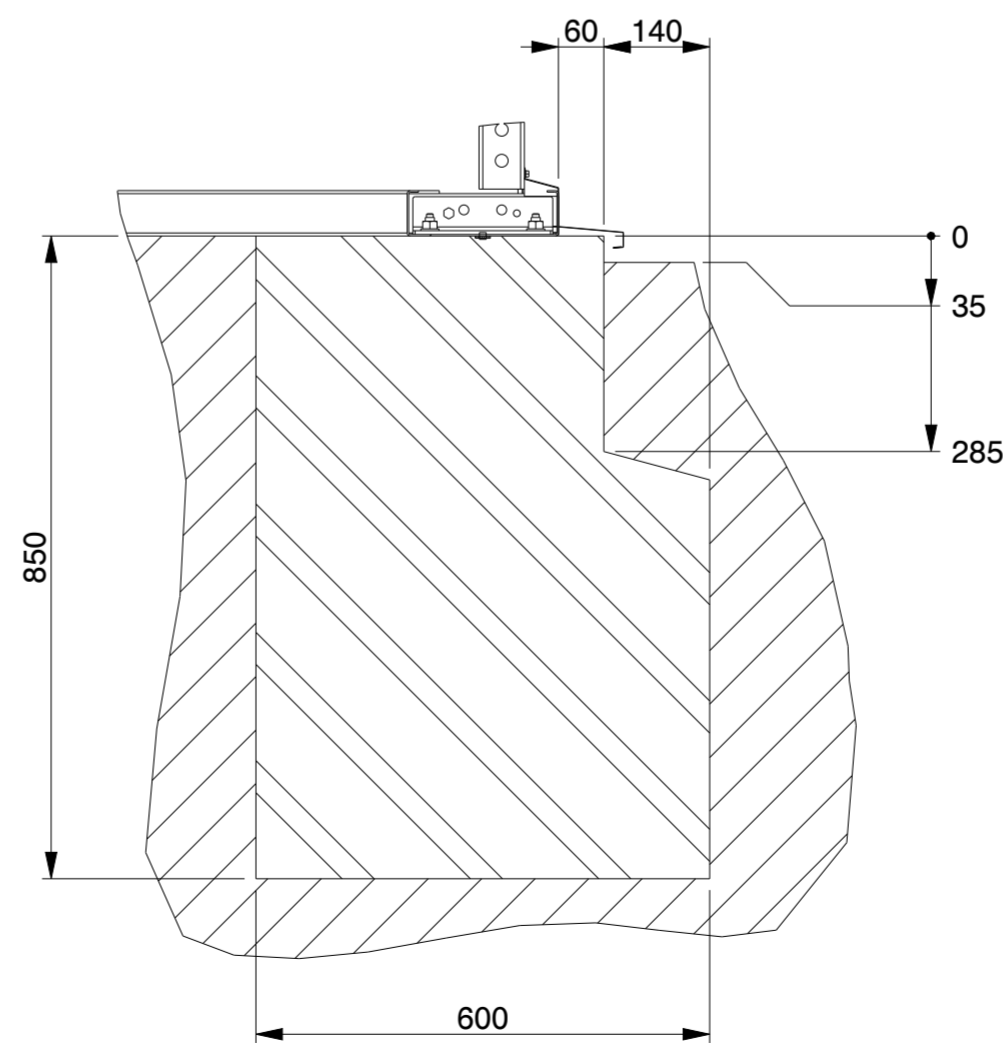
SECTION A-A



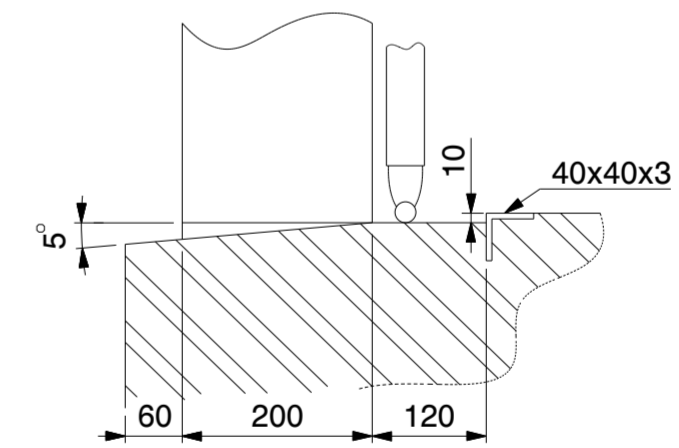
SECTION B-B
SCALE 1:10

Optional Butyl tape and/or Tixophalte.
Optionnel Butylband abdichtung und/oder Tixophalte.
Optionnel Ruban en butyle et/ou Tixophalte.
Optioneel Butylband afdichting en/of Tixophalte.

Bewehrungsstahl wie in der Statik angegeben.
Concrete reinforcement as indicated in the structural calculation.
Armature de béton comme indiqué dans le calcul de construction.
Betonwapening zoals aangegeven in de constructieberekening.



SECTION A-A
SCALE 1:10



DETAIL O
(NOT TO SCALE)

Genehmigung / Approval / Goedkeuring

Kundenname: Client name: Klantnaam:	Firmenstempel: Company stamp: Firmastempel:
Datum: Date: Datum:	
Unterschrift: Signature: Handtekening:	

KROFTMAN	Kroftman Structures B.V. P.O. Box 158 6900AD Zevenaar - The Netherlands T +31 26 20 22 094 F +31 26 20 22 097 E sales@kroftman.com - I www.kroftman.com			
	UMSCHREIBUNG: Lagerhalle / Storage Building / Opslagloods H1033-30 nonISO			
	PROJEKT: Storage Building series			
	PROJEKT: PROJECT:	DRAWING Nr.: LCA00059	REV.VER.: 1.0	
© 2016 KROFTMAN STRUCTURES BV. Kopieren ohne genehmigung ist nicht erlaubt		RELEASE-STAND: RELEASE	DATE: 19-12-2019	UNIT: MM
			SCALE: 1:100	FORMAT A2
			218603,978	4-4