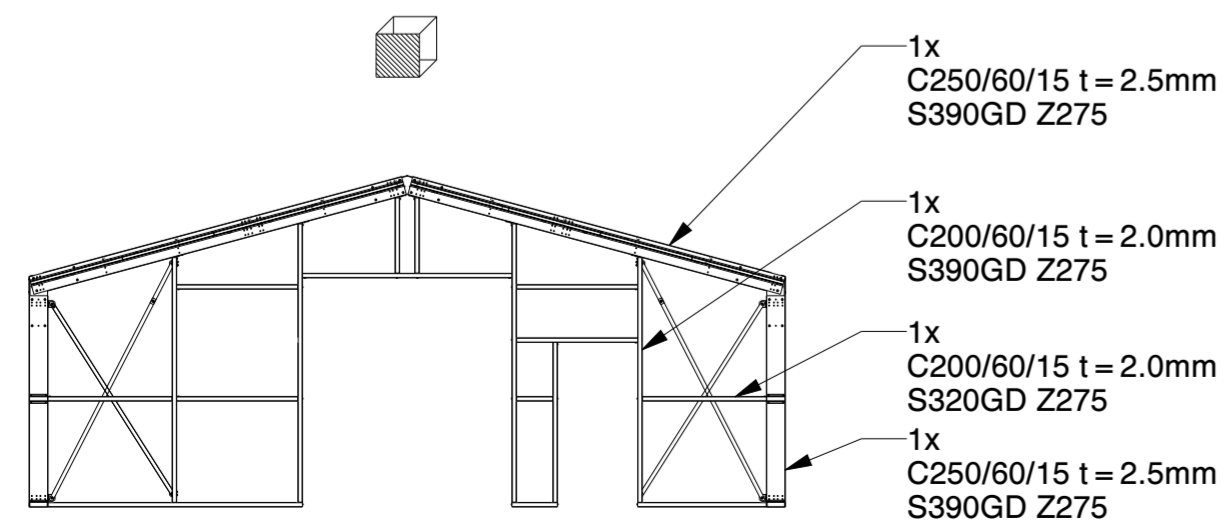
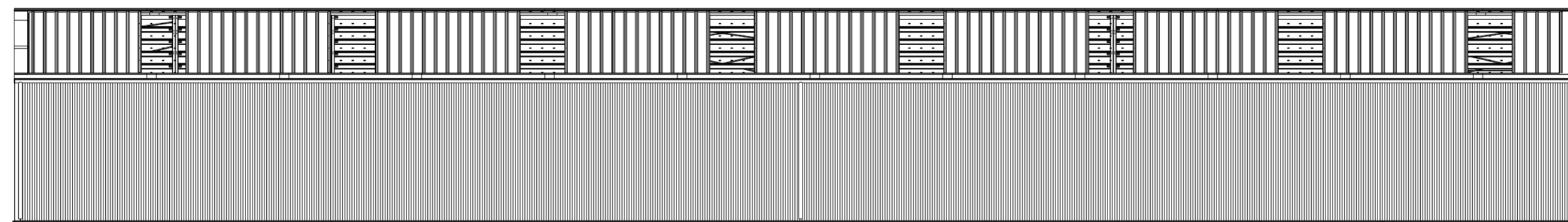
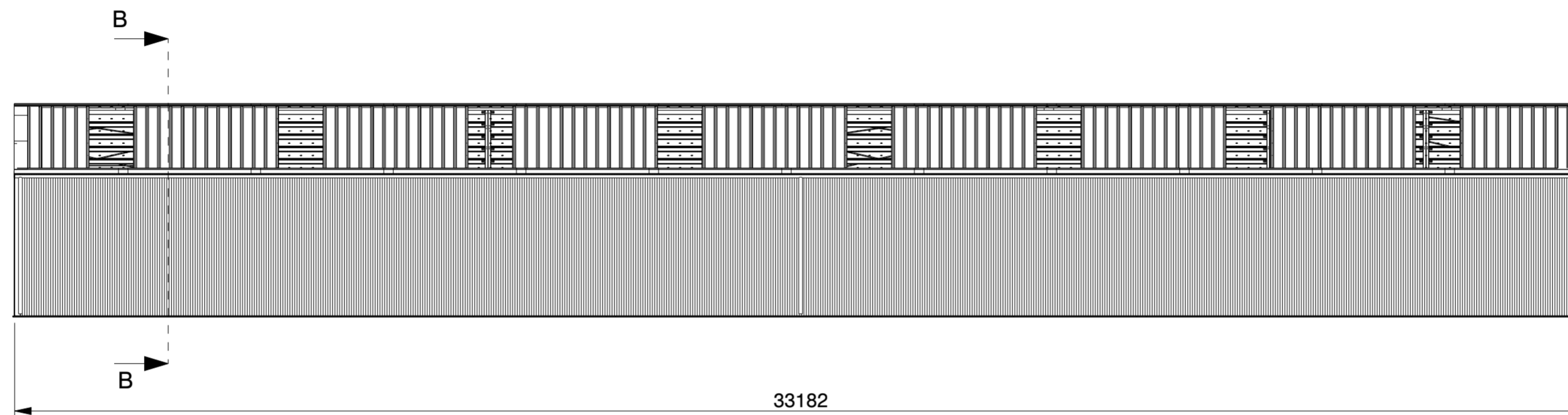
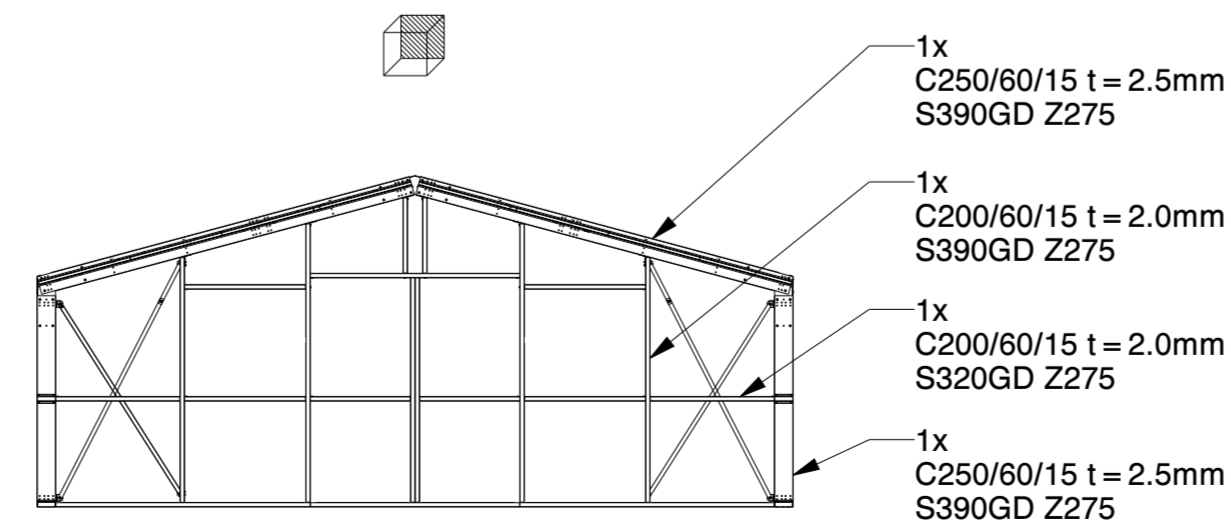


SECTION B-B
STRUCTURE ONLY



FRONT WALL



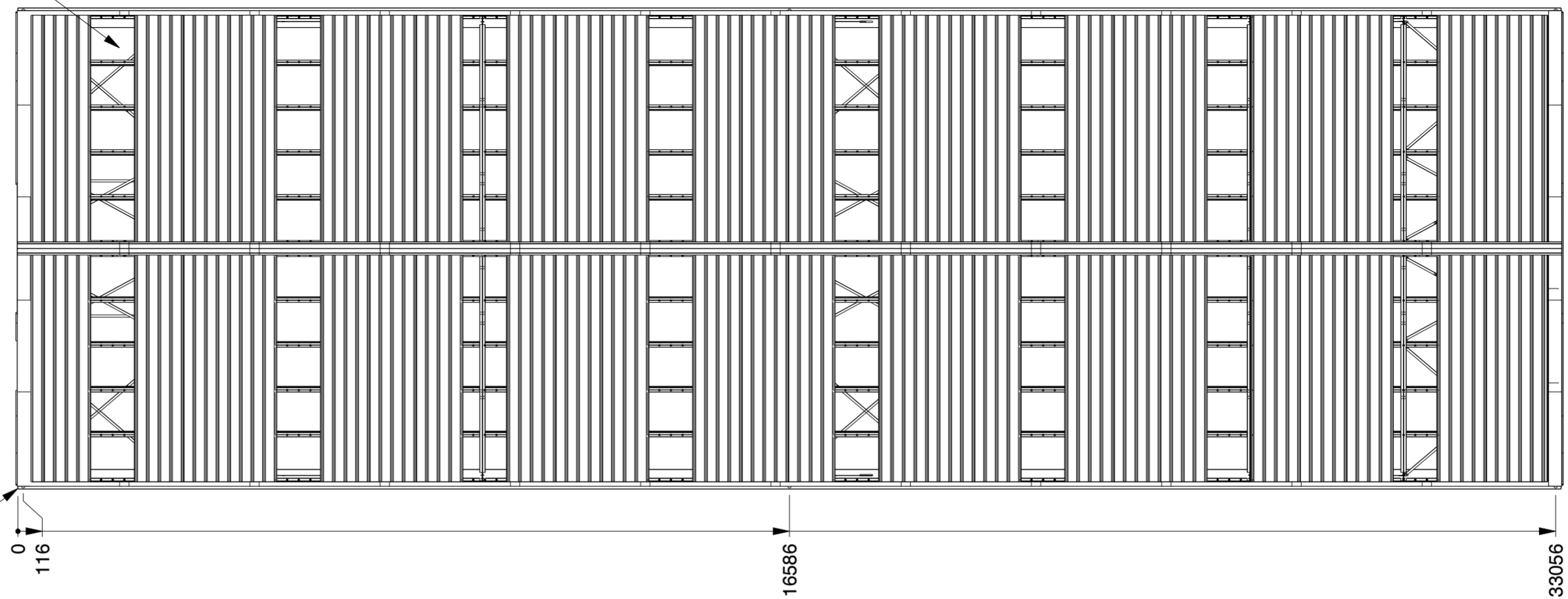
BACK WALL

Genehmigung / Approval / Goedkeuring	
Kundenname: Client name: Klantnaam:	Firmenstempel: Company stamp: Firmastempel:
Datum: Date: Datum:	
Unterschrift: Signature: Handtekening:	

KROFTMAN	Kroftman Structures B.V. P.O. Box 158 6900AD Zevenaar - The Netherlands T +31 26 20 22 094 F +31 26 20 22 097 E sales@kroftman.com - I www.kroftman.com			
	UMSCHREIBUNG: DESCRIPTION:	Lagerhalle / Storage Building / Opslagloods H1033-30 ISO		
	PROJEKT: PROJECT:	Storage Building series		
	PROJEKT: PROJECT:	DRAWING Nr.: LCA00059	REV.VER.: 1.0	
© 2016 KROFTMAN STRUCTURES BV. Kopieren ohne genehmigung ist nicht erlaubt		RELEASE-STAND: RELEASE	DATE: 19-12-2019	UNIT: MM SCALE: 1:100 FORMAT A2

Sky lights
 Transparente Dachplatten
 Lichtpanelen

Optional Rain gutter
 Optional Regenrinne
 Optionnel Gouttière
 Optioneel Dakgoot



C100/50/13 t = 1.5mm
 S320GD Z275

C250/60/15 t = 2.5mm
 S390GD Z275

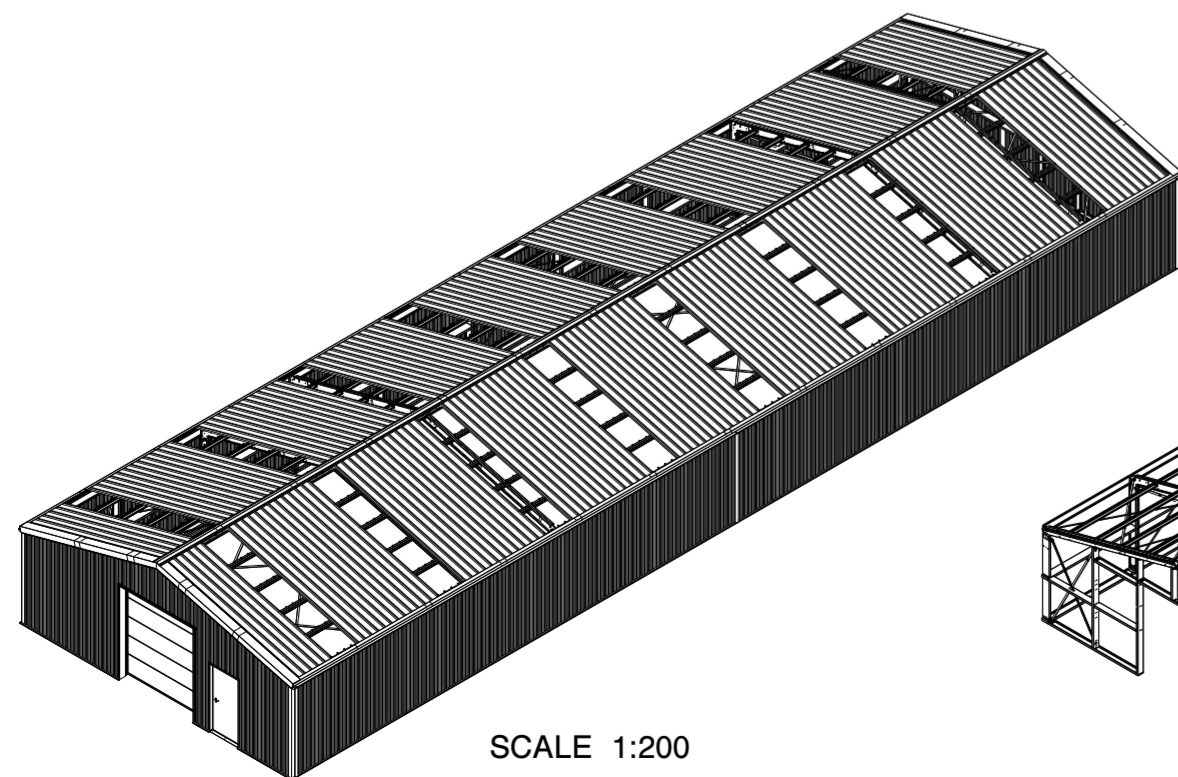
C250 + /60/15 t = 2.5mm
 S390GD Z275

C250/60/15 t = 2.5mm
 S390GD Z275

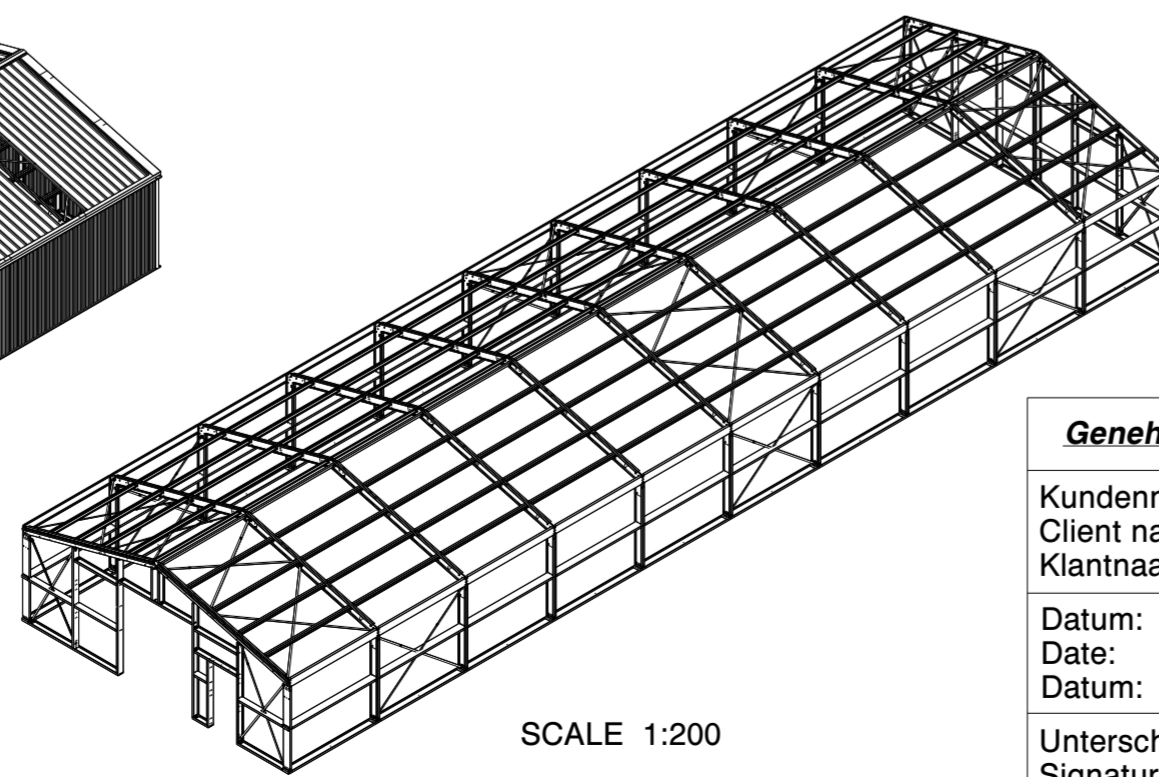
C250/60/15 t = 2.0mm
 S320GD Z275

C250/60/15 t = 2.0mm
 S320GD Z275

45 3300 3300



SCALE 1:200



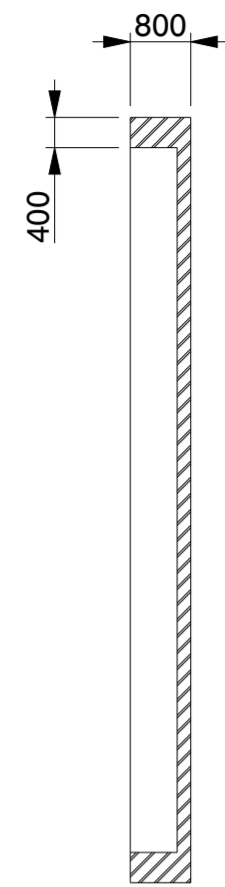
SCALE 1:200

Genehmigung / Approval / Goedkeuring

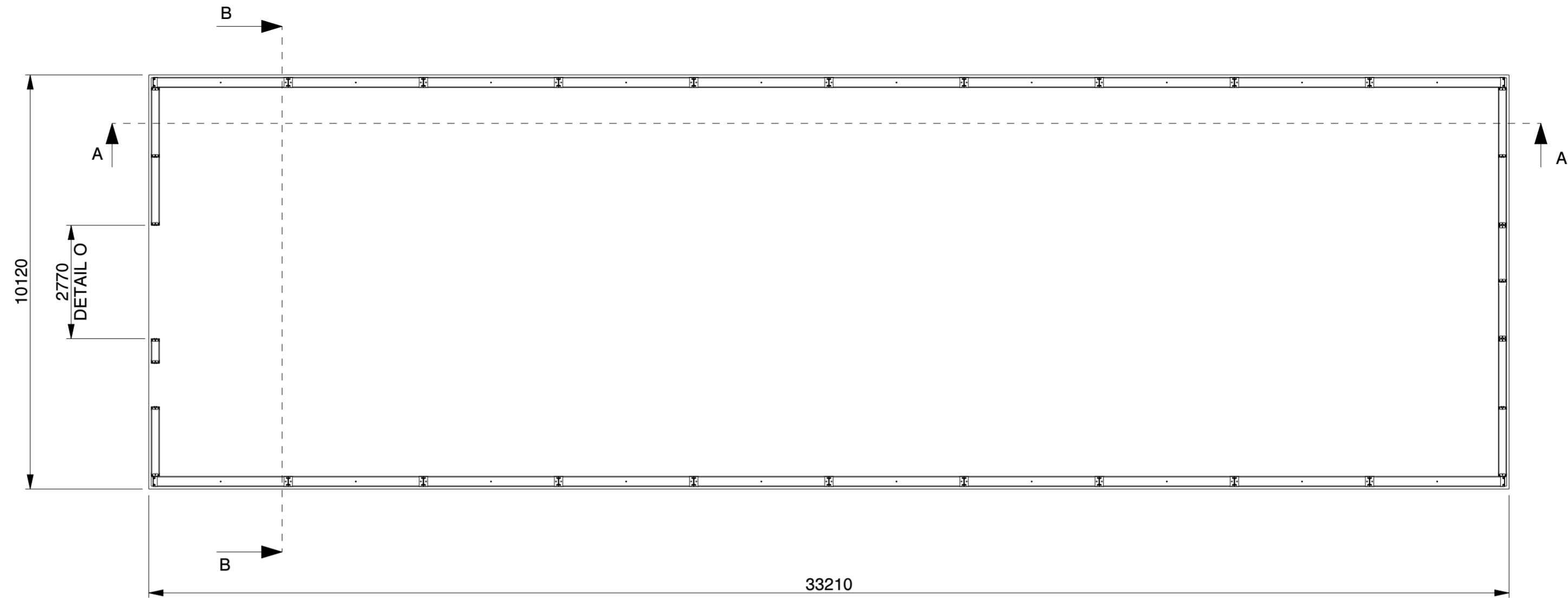
Kundenname: Client name: Klantnaam:	Firmenstempel: Company stamp: Firmastempel:
Datum: Date: Datum:	
Unterschrift: Signature: Handtekening:	

SANDWICH DACHPLATTE	SANDWICH ROOF PANEL	PANNEAU SANDWICH DE TOIT
POLYESTERBESCHICHTUNG	POLYESTER COATING	REVÊTEMENT POLYESTER
0.4MM STAHL (INNEN)	0.4MM STEEL (INSIDE)	0.4MM MÉTAL (INTERNE)
40/70MM PIR DÄMMSTOFF	40/70MM PIR INSULANT	40/70MM PIR ISOLANT
0.5MM STAHL (AUSSEN)	0.5MM STEEL (OUTSIDE)	0.5MM MÉTAL (EXTERNE)
POLYESTERBESCHICHTUNG	POLYESTER COATING	REVÊTEMENT POLYESTER
SANDWICHPLATTE WAND	SANDWICH WALL PANEL	PANNEAU SANDWICH PAROI
POLYESTERBESCHICHTUNG	POLYESTER COATING	REVÊTEMENT POLYESTER
0.4MM STAHL (INNEN)	0.4MM STEEL (INSIDE)	0.4MM MÉTAL (INTERNE)
40MM PIR DÄMMSTOFF	40MM PIR INSULANT	40MM PIR ISOLANT
0.5MM STAHL (AUSSEN)	0.5MM STEEL (OUTSIDE)	0.5MM MÉTAL (EXTERNE)
POLYESTERBESCHICHTUNG	POLYESTER COATING	REVÊTEMENT POLYESTER

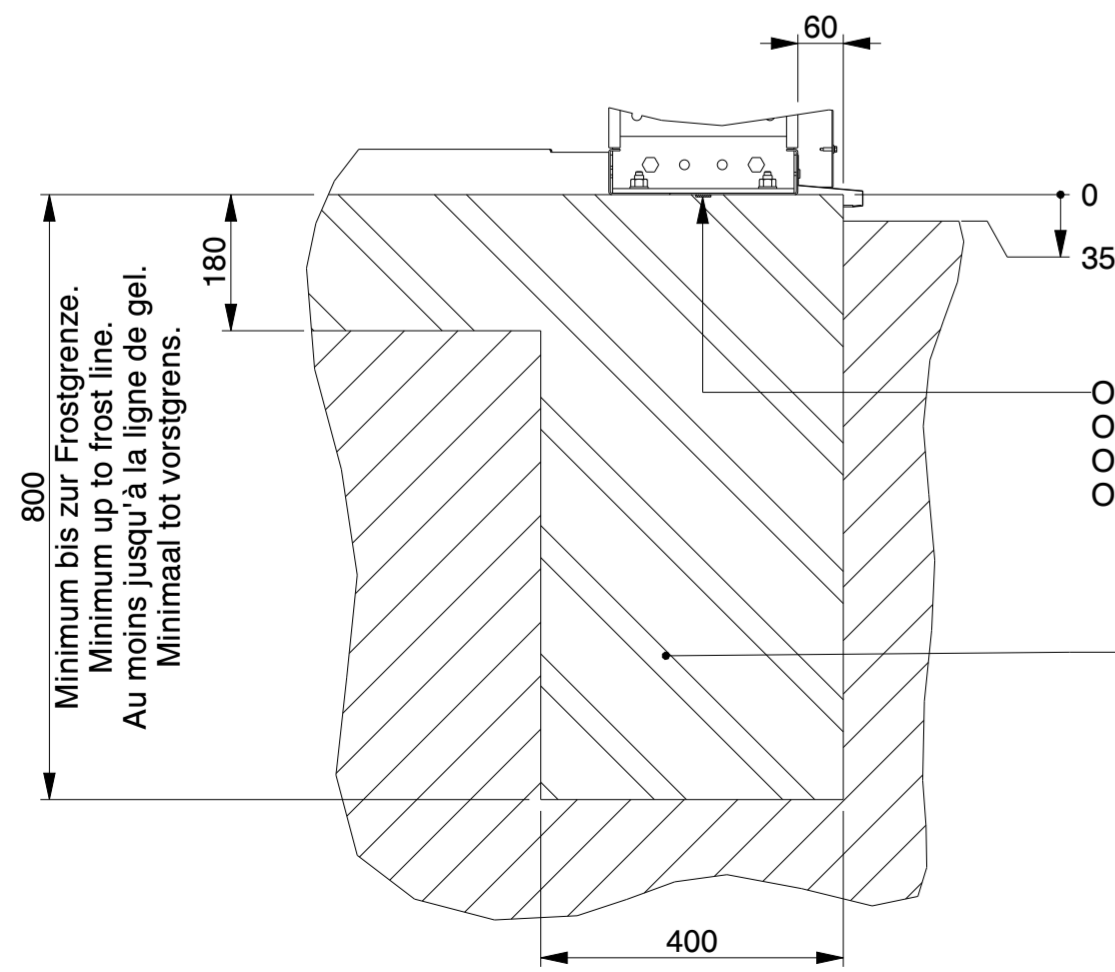
KROFTMAN	Kroftman Structures B.V. P.O. Box 158 6900AD Zvenaar - The Netherlands T +31 26 20 22 094 F +31 26 20 22 097 E sales@kroftman.com - I www.kroftman.com		
	UMSCHREIBUNG: Lagerhalle / Storage Building / Opslagloods H1033-30 ISO		
	PROJEKT: Storage Building series		
	PROJEKT: PROJECT:	DRAWING Nr.: LCA00059	REV.VER.: 1.0
© 2016 KROFTMAN STRUCTURES BV. Kopieren ohne genehmigung ist nicht erlaubt		RELEASE-STAND: RELEASE	DATE: 19-12-2019 ZEICHNET: HM GEWICHT: MASS
		UNITS: MM SCALE: 1:100 SHEET: 2-4	FORMAT A2



SECTION B-B



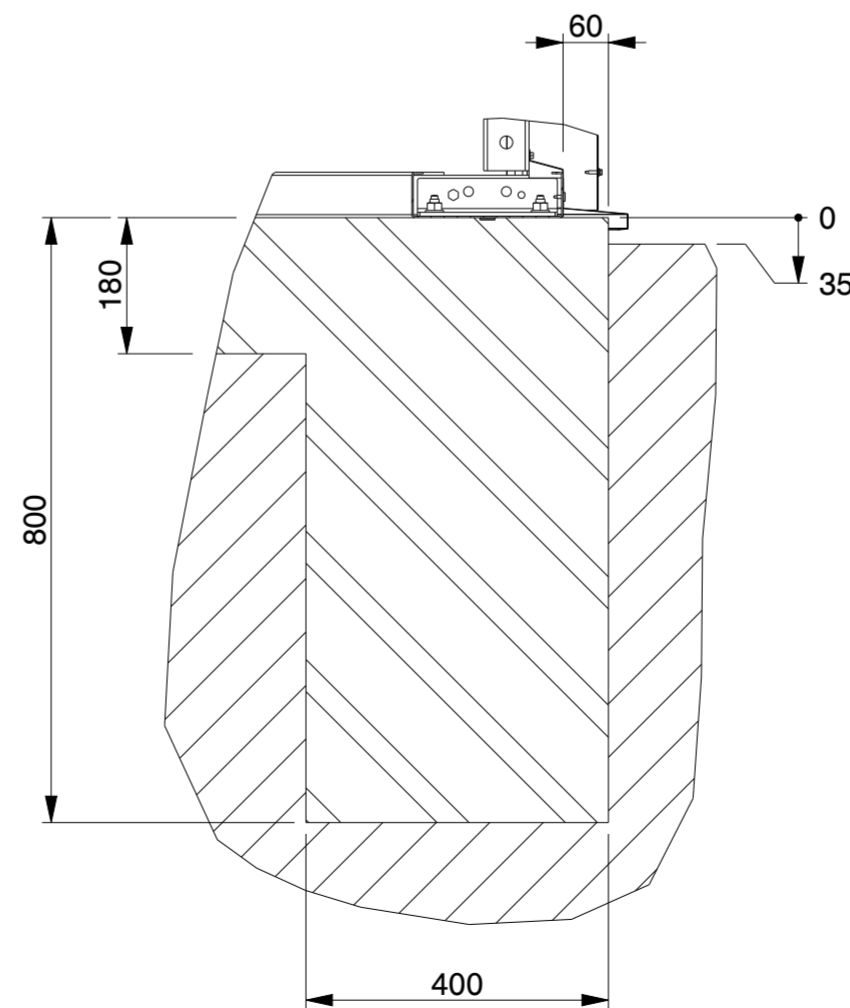
SECTION A-A



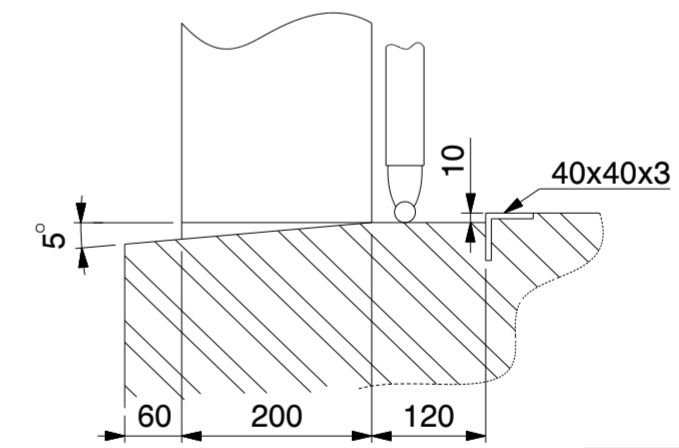
SECTION B-B
SCALE 1:10

Optional Butyl tape and/or Tixophalte.
Optional Butylband abdichtung und/oder Tixophalte.
Optionnel Ruban en butyle et/ou Tixophalte.
Optioneel Butylband afdichting en/of Tixophalte.

Bewehrungsstahl wie in der Statik angegeben.
Concrete reinforcement as indicated in
the structural calculation.
Armature de béton comme indiqué dans
le calcul de construction.
Betonwapening zoals aangegeven in de
constructieberekening.



SECTION A-A
SCALE 1:10

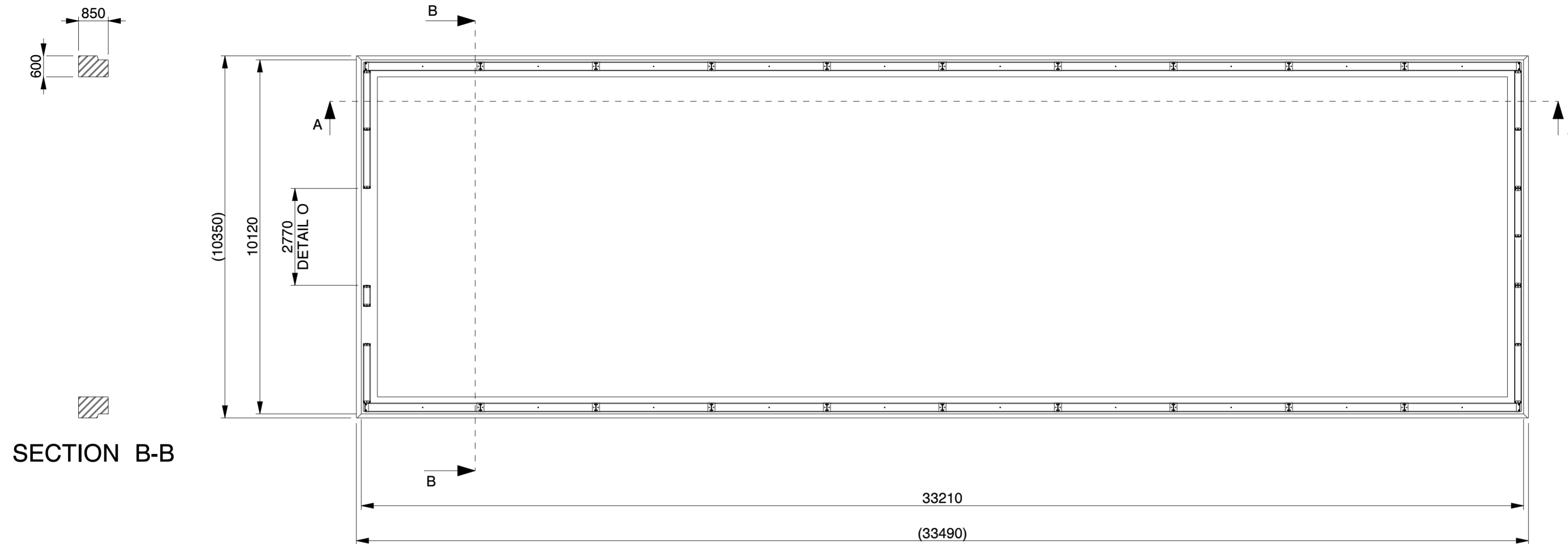


DETAIL O
(NOT TO SCALE)

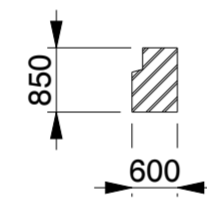
Genehmigung / Approval / Goedkeuring

Kundenname: Client name: Klantnaam:		Firmenstempel: Company stamp: Firmastempel:
Datum: Date: Datum:		
Unterschrift: Signature: Handtekening:		

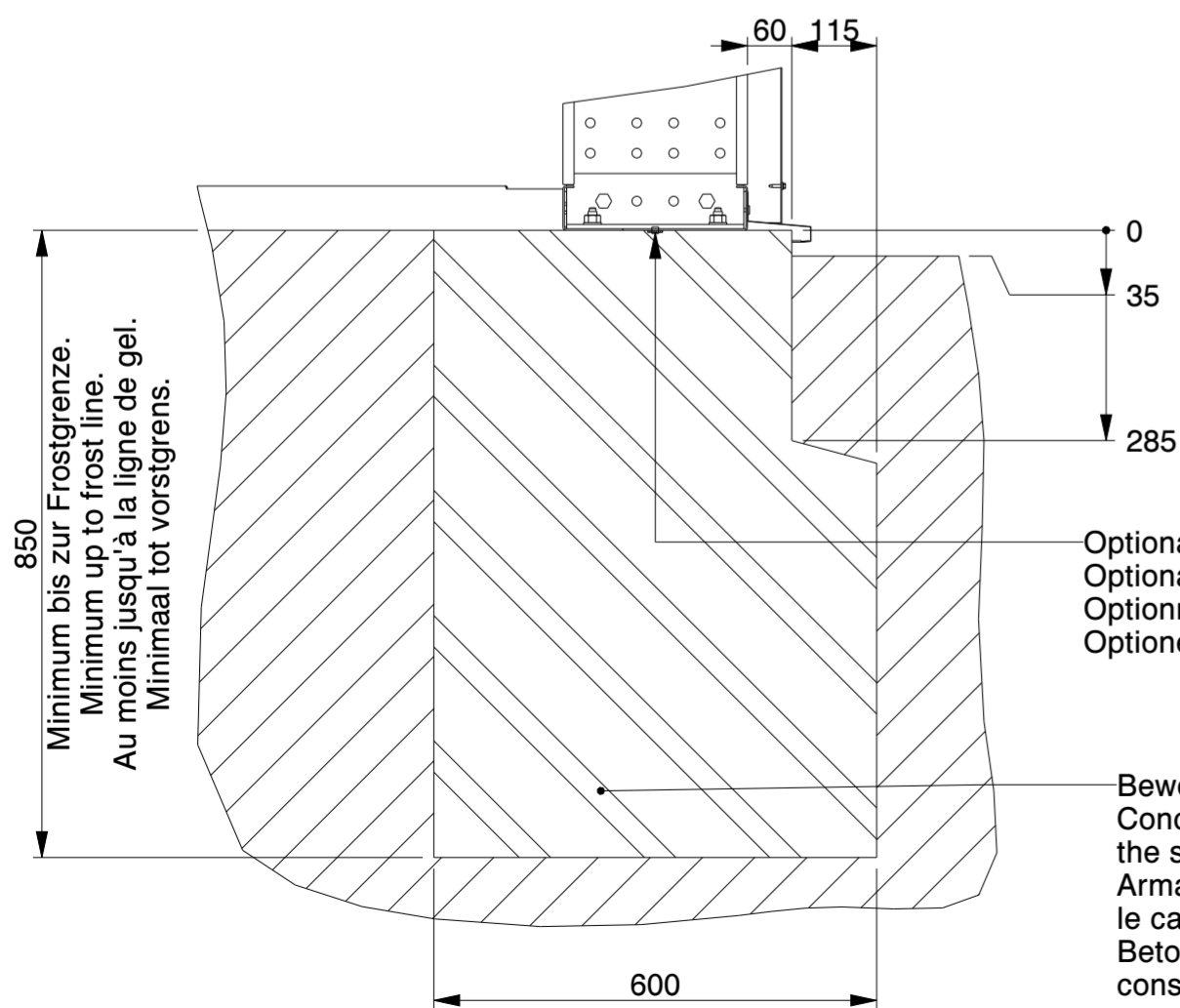
KROFTMAN	Kroftman Structures B.V. P.O. Box 158 6900AD Zevenaar - The Netherlands T +31 26 20 22 094 F +31 26 20 22 097 E sales@kroftman.com - I www.kroftman.com		
	UMSCHREIBUNG: DESCRIPTION:	Lagerhalle / Storage Building / Opslagloods H1033-30 ISO	
	PROJEKT: PROJECT:	Storage Building series	
	PROJEKT: PROJECT:	DRAWING Nr.: LCA00059	REV.VER.: 1.0
© 2016 KROFTMAN STRUCTURES BV. Kopieren ohne genehmigung ist nicht erlaubt	RELEASE-STAND: RELEASE	DATUM: DATE: 19-12-2019	ZEICHNET: DRAWN: HM MASSSTAB: SCALE: 1:100 BLATT: SHEET: 3-4



SECTION B-B



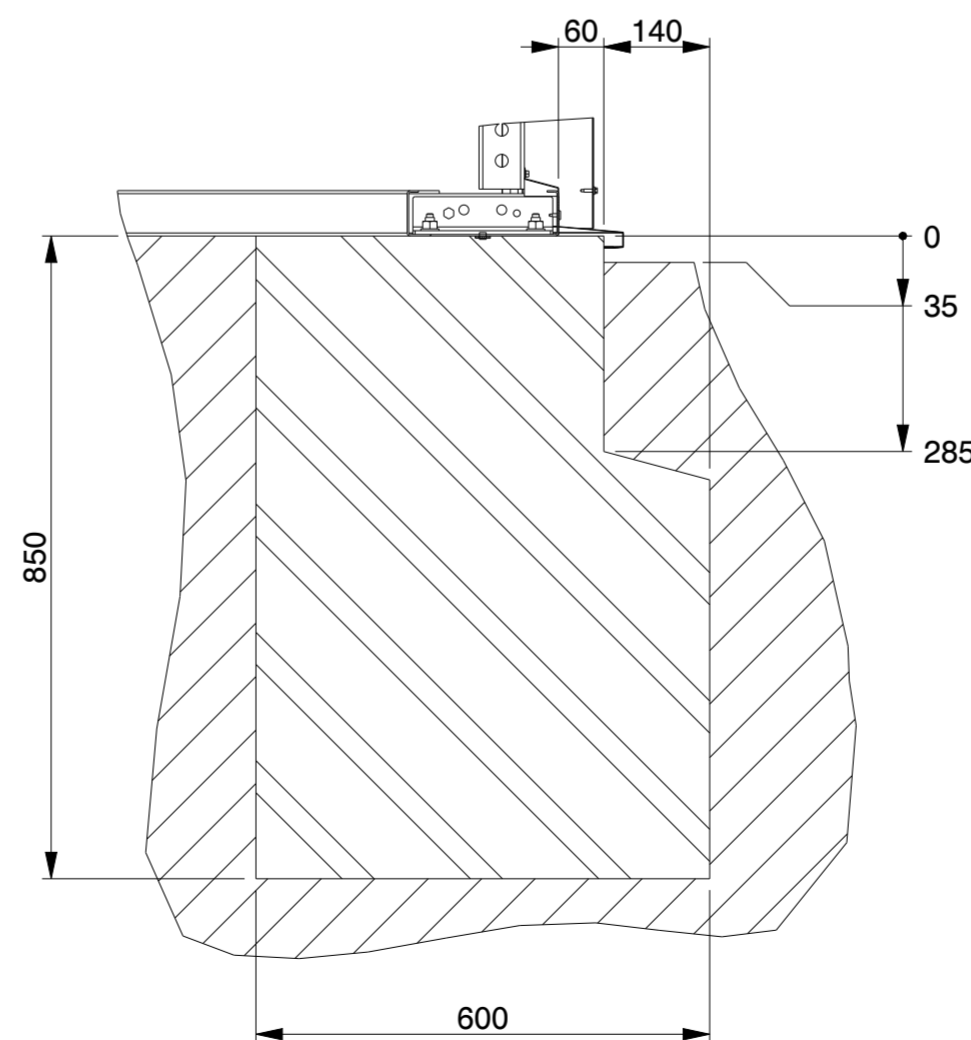
SECTION A-A



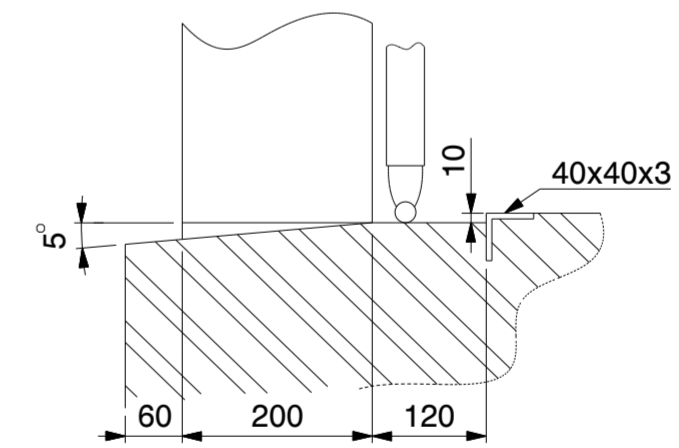
SECTION B-B
SCALE 1:10

Optional Butyl tape and/or Tixophalte.
Optionnel Butylband abdichtung und/oder Tixophalte.
Optionnel Ruban en butyle et/ou Tixophalte.
Optioneel Butylband afdichting en/of Tixophalte.

Bewehrungsstahl wie in der Statik angegeben.
Concrete reinforcement as indicated in the structural calculation.
Armature de béton comme indiqué dans le calcul de construction.
Betonwapening zoals aangegeven in de constructieberekening.



SECTION A-A
SCALE 1:10



DETAIL O
(NOT TO SCALE)

Genehmigung / Approval / Goedkeuring		
Kundenname: Client name: Klantnaam:		Firmenstempel: Company stamp: Firmastempel:
Datum: Date: Datum:		
Unterschrift: Signature: Handtekening:		

KROFTMAN	Kroftman Structures B.V. P.O. Box 158 6900AD Zevenaar - The Netherlands T +31 26 20 22 094 F +31 26 20 22 097 E sales@kroftman.com - I www.kroftman.com		
	UMSCHREIBUNG: DESCRIPTION:	Lagerhalle / Storage Building / Opslagloods H1033-30 ISO	
	PROJEKT: PROJECT:	Storage Building series	
	PROJEKT: PROJECT:	DRAWING Nr.: LCA00059	REV.VER.: 1.0
© 2016 KROFTMAN STRUCTURES BV. Kopieren ohne genehmigung ist nicht erlaubt	RELEASE-STAND: RELEASE	DATE: 19-12-2019	UNIT: MM SCALE: 1:100 SHEET: 4-4 FORMAT A2