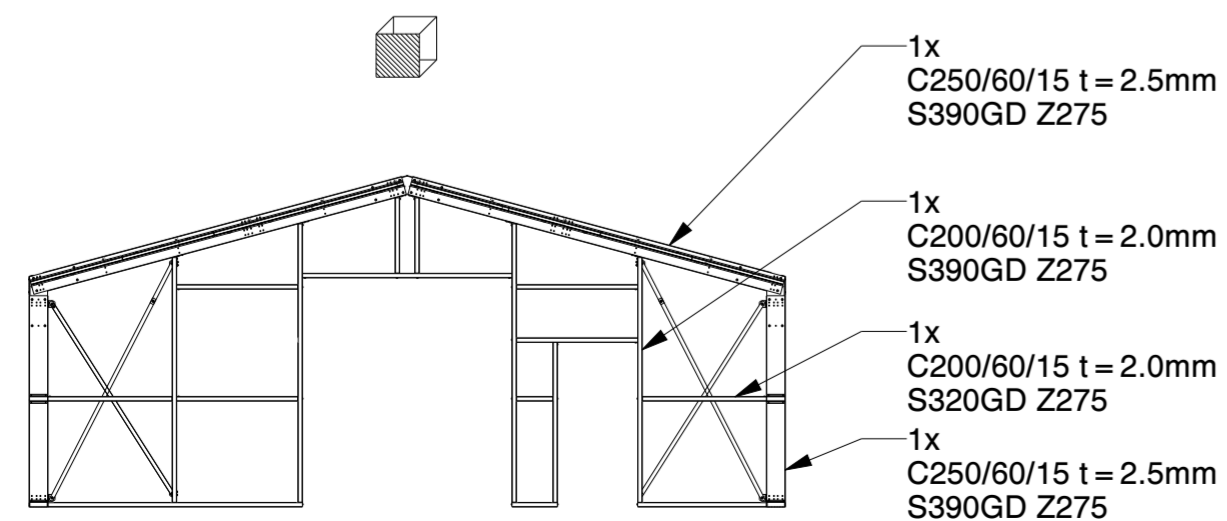
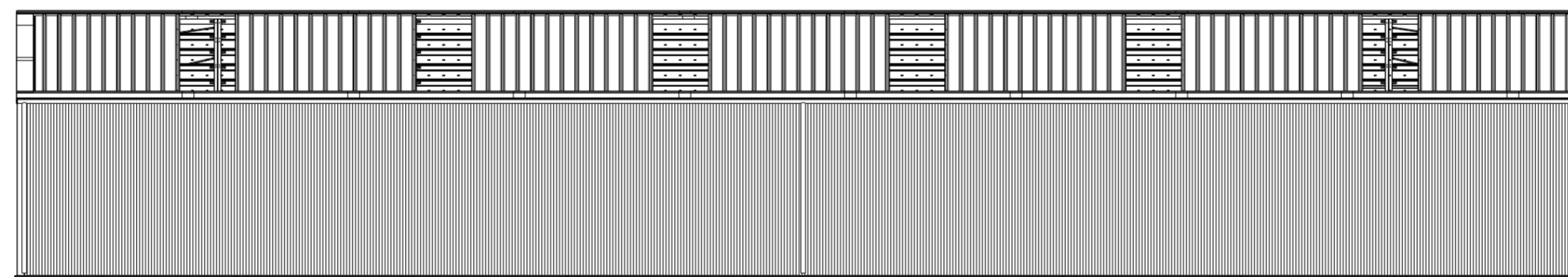
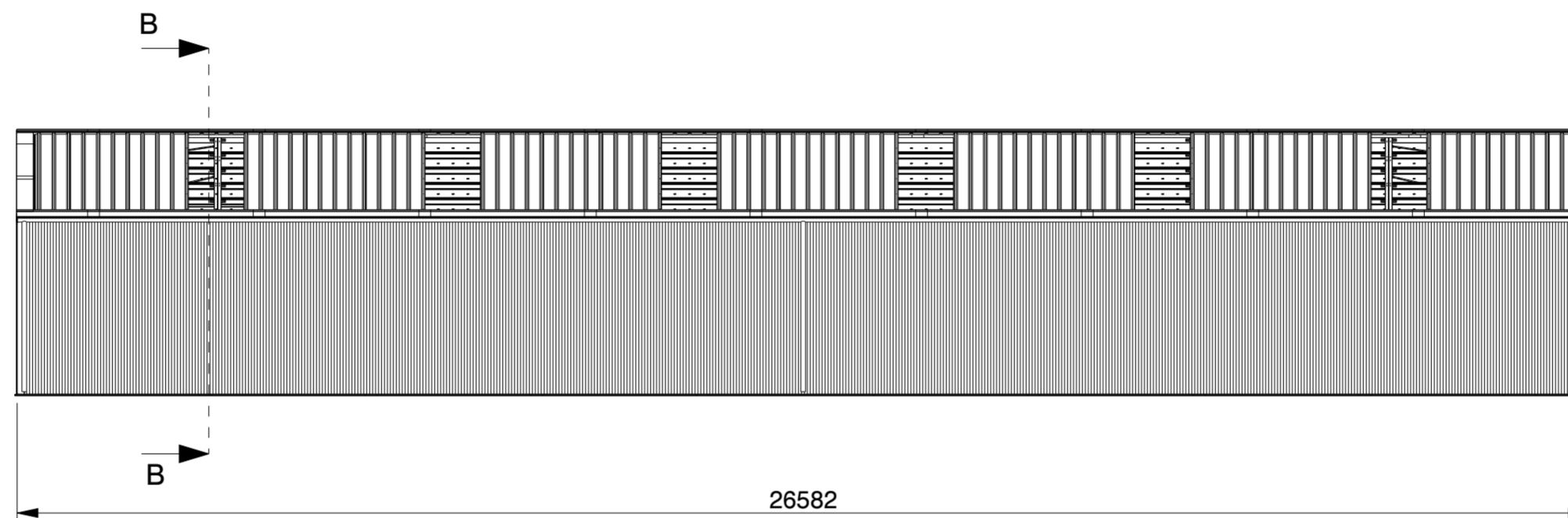
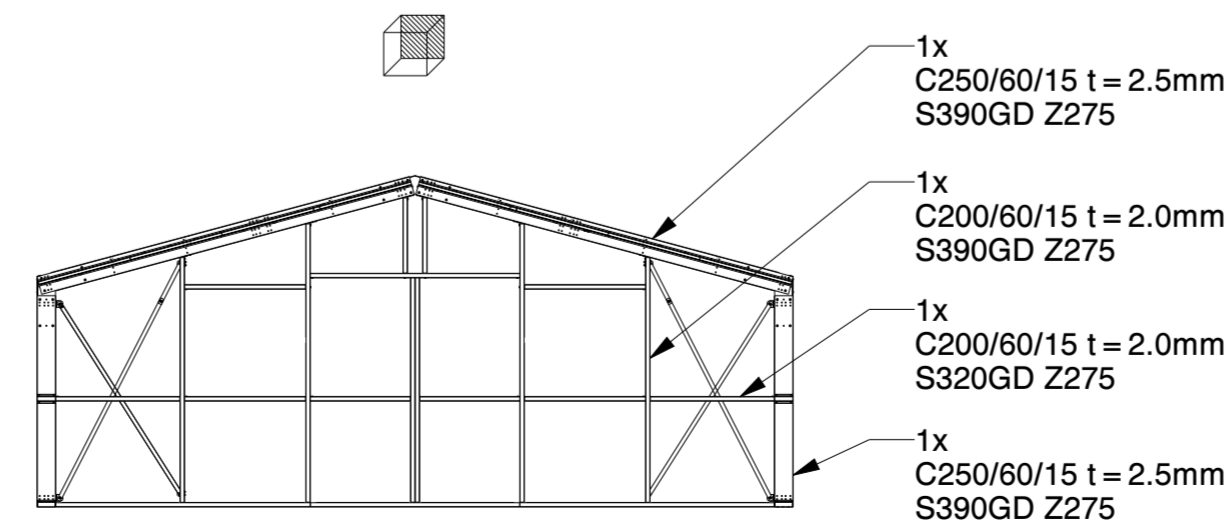


SECTION B-B  
STRUCTURE ONLY



FRONT WALL

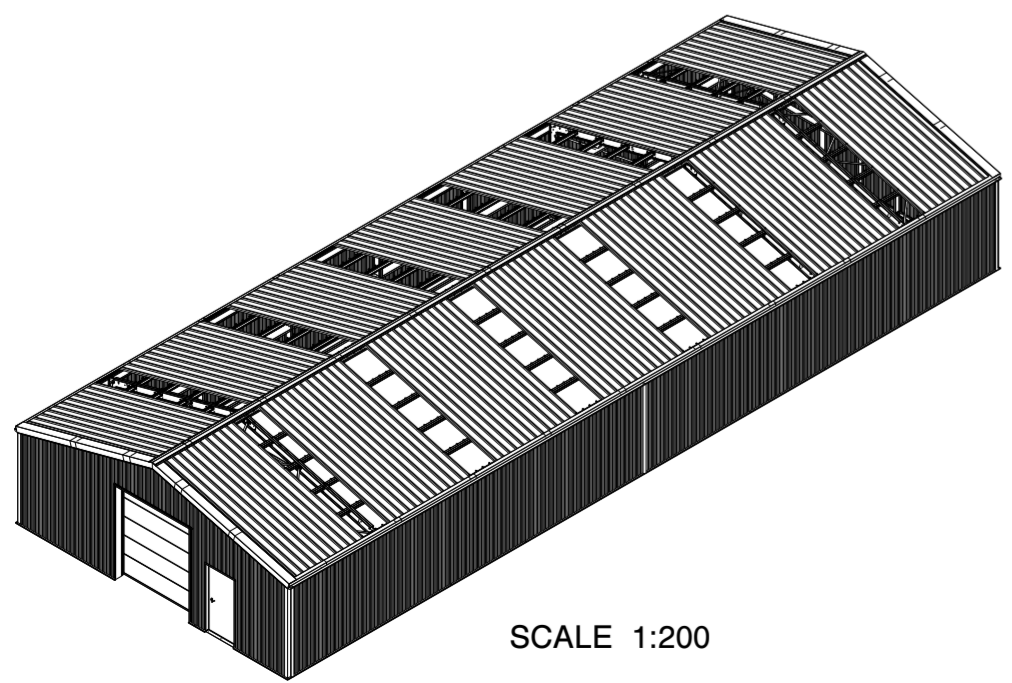
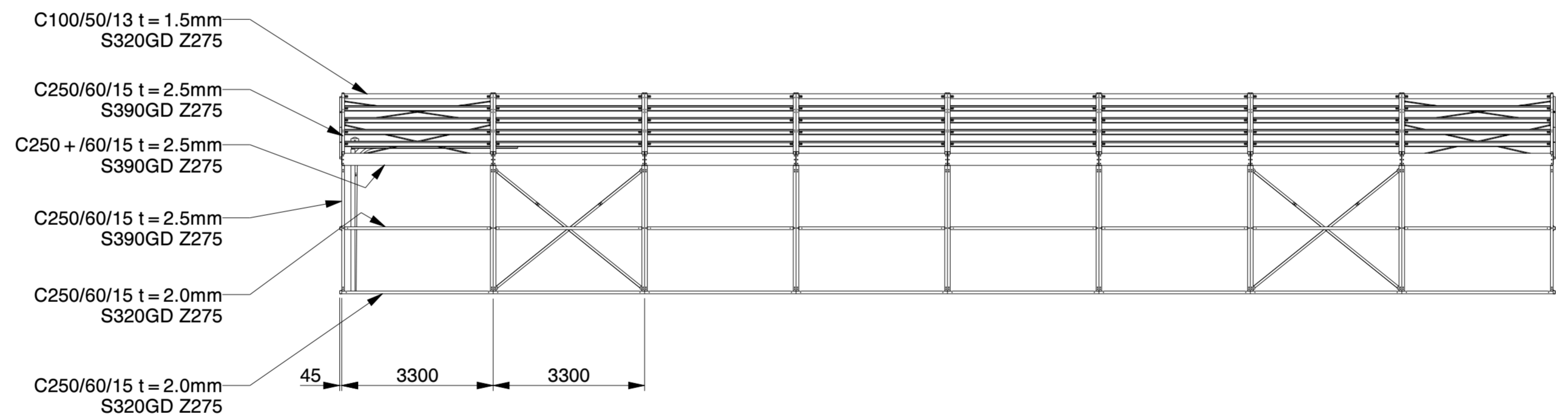
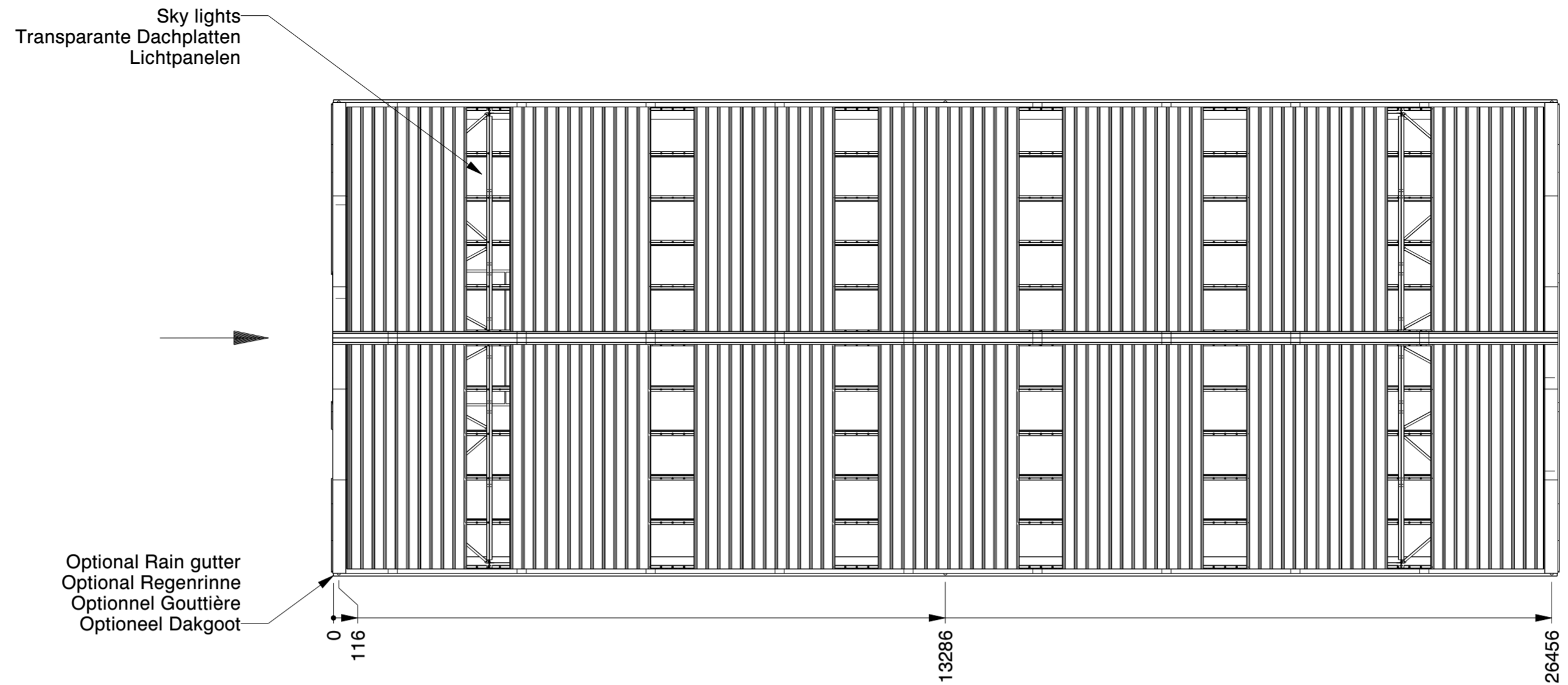


BACK WALL

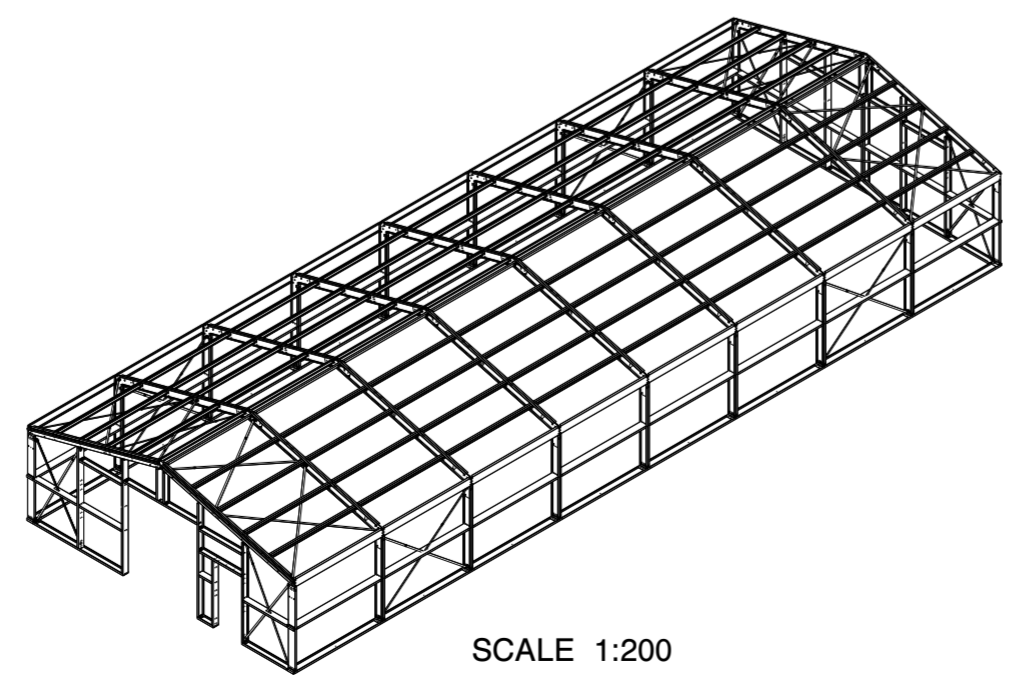
**Genehmigung / Approval / Goedkeuring**

Kundenname: Client name: Klantnaam:		Firmenstempel: Company stamp: Firmastempel:
Datum: Date: Datum:		
Unterschrift: Signature: Handtekening:		

<b>KROFTMAN</b>	Kroftman Structures B.V. P.O. Box 158 6900AD Zevenaar - The Netherlands T +31 26 20 22 094 F +31 26 20 22 097 E sales@kroftman.com - I www.kroftman.com		
	UMSCHREIBUNG: DESCRIPTION:	Lagerhalle / Storage Building / Opslagloods H1026-30 ISO	
	PROJEKT: PROJECT:	Storage Building series	
	PROJEKT: PROJECT:	DRAWING Nr.: LCA00059	REV.VER.: 1.0
© 2016 KROFTMAN STRUCTURES BV. Kopieren ohne genehmigung ist niet erlaubt		RELEASE- RELEASE	DATE: 19-12-2019 ZEICHNET: HM SERIE: 1:100 BLATT: 1-4 SHEET: 1-4



SCALE 1:200



SCALE 1:200

**Genehmigung / Approval / Goedkeuring**

Kundenname: Client name: Klantnaam:	Firmenstempel: Company stamp: Firmastempel:
Datum: Date: Datum:	
Unterschrift: Signature: Handtekening:	

SANDWICH DACHPLATTE	SANDWICH ROOF PANEL	PANNEAU SANDWICH DE TOIT
POLYESTERBESCHICHTUNG	POLYESTER COATING	REVÊTEMENT POLYESTER
0.4MM STAHL (INNEN)	0.4MM STEEL (INSIDE)	0.4MM MÉTAL (INTERNE)
40/70MM PIR DÄMMSTOFF	40/70MM PIR INSULANT	40/70MM PIR ISOLANT
0.5MM STAHL (AUSSEN)	0.5MM STEEL (OUTSIDE)	0.5MM MÉTAL (EXTERNE)
POLYESTERBESCHICHTUNG	POLYESTER COATING	REVÊTEMENT POLYESTER
SANDWICHPLATTE WAND	SANDWICH WALL PANEL	PANNEAU SANDWICH PAROI
POLYESTERBESCHICHTUNG	POLYESTER COATING	REVÊTEMENT POLYESTER
0.4MM STAHL (INNEN)	0.4MM STEEL (INSIDE)	0.4MM MÉTAL (INTERNE)
40MM PIR DÄMMSTOFF	40MM PIR INSULANT	40MM PIR ISOLANT
0.5MM STAHL (AUSSEN)	0.5MM STEEL (OUTSIDE)	0.5MM MÉTAL (EXTERNE)
POLYESTERBESCHICHTUNG	POLYESTER COATING	REVÊTEMENT POLYESTER

**KROFTMAN**

Kroftman Structures B.V. P.O. Box 158 6900AD Zevenaar - The Netherlands  
T +31 26 20 22 094 F +31 26 20 22 097 E sales@kroftman.com - I www.kroftman.com

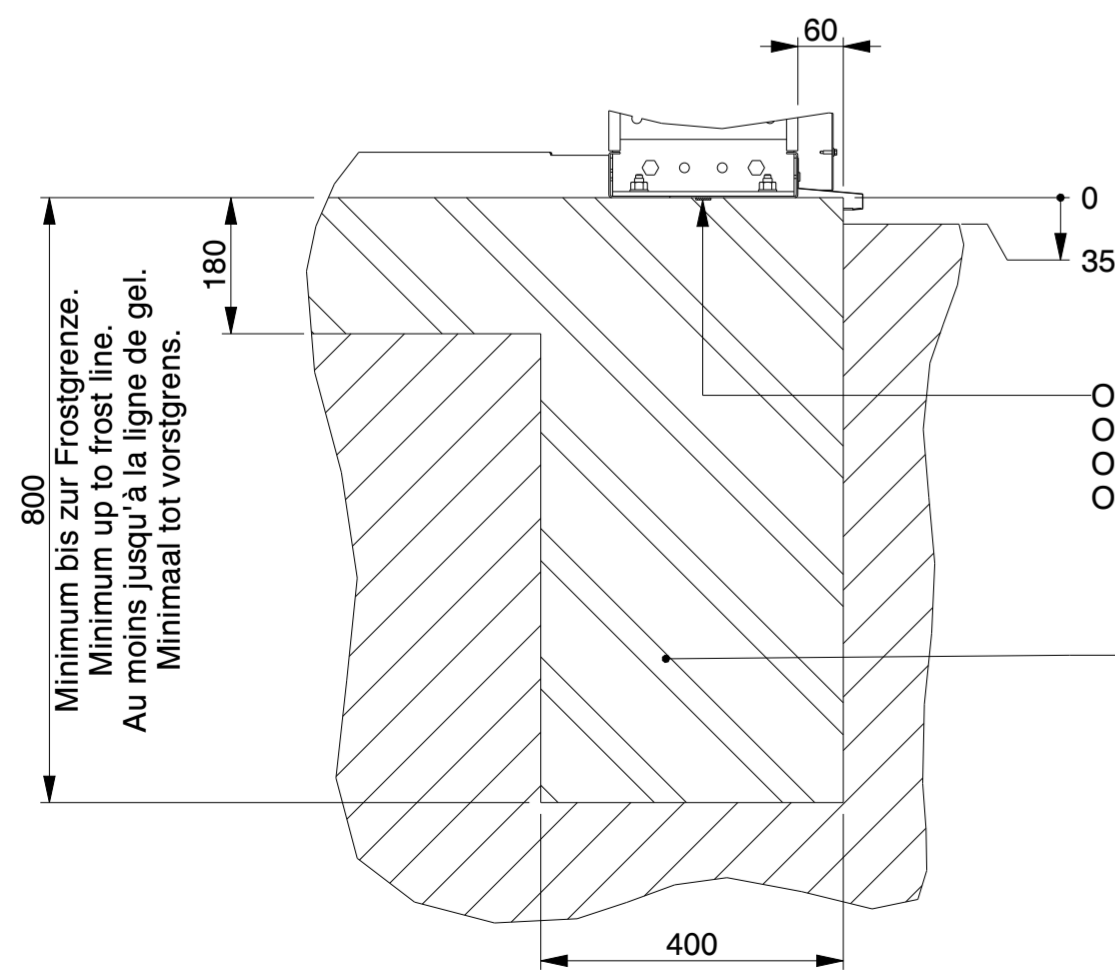
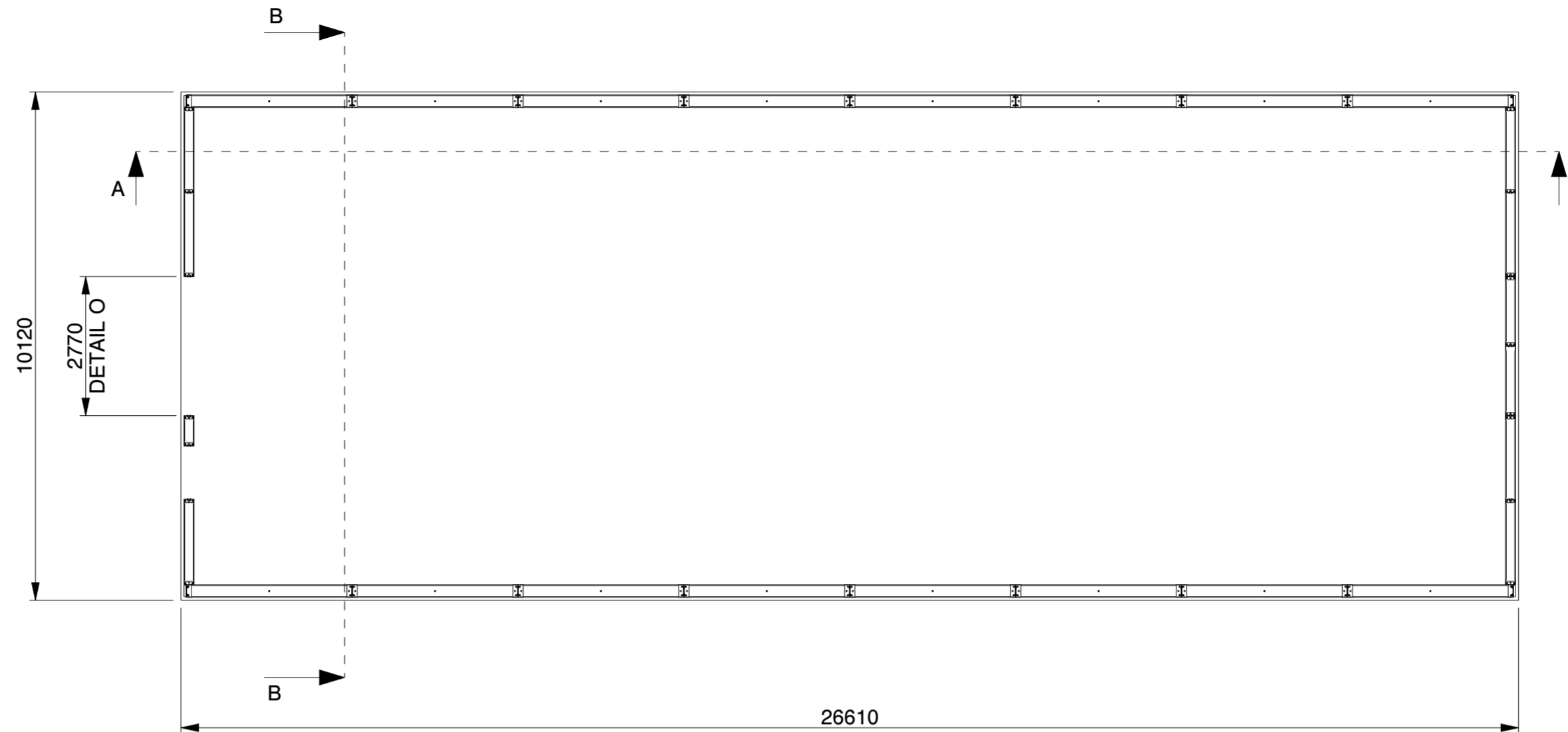
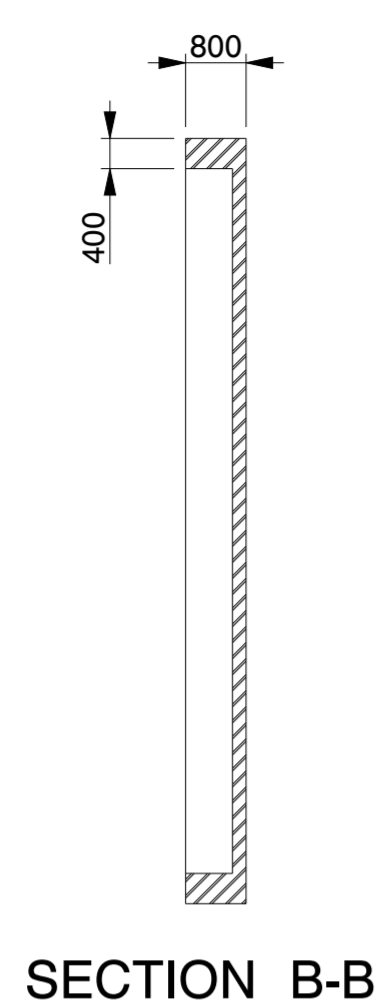
UMSCHREIBUNG: Lagerhalle / Storage Building / Opslagloods H1026-30 ISO

PROJEKT: Storage Building series

PROJEKT: - DRAWING Nr.: LCA00059 REV.VER.: 1.0

© 2016 KROFTMAN STRUCTURES BV. Kopieren ohne genehmigung ist nicht erlaubt

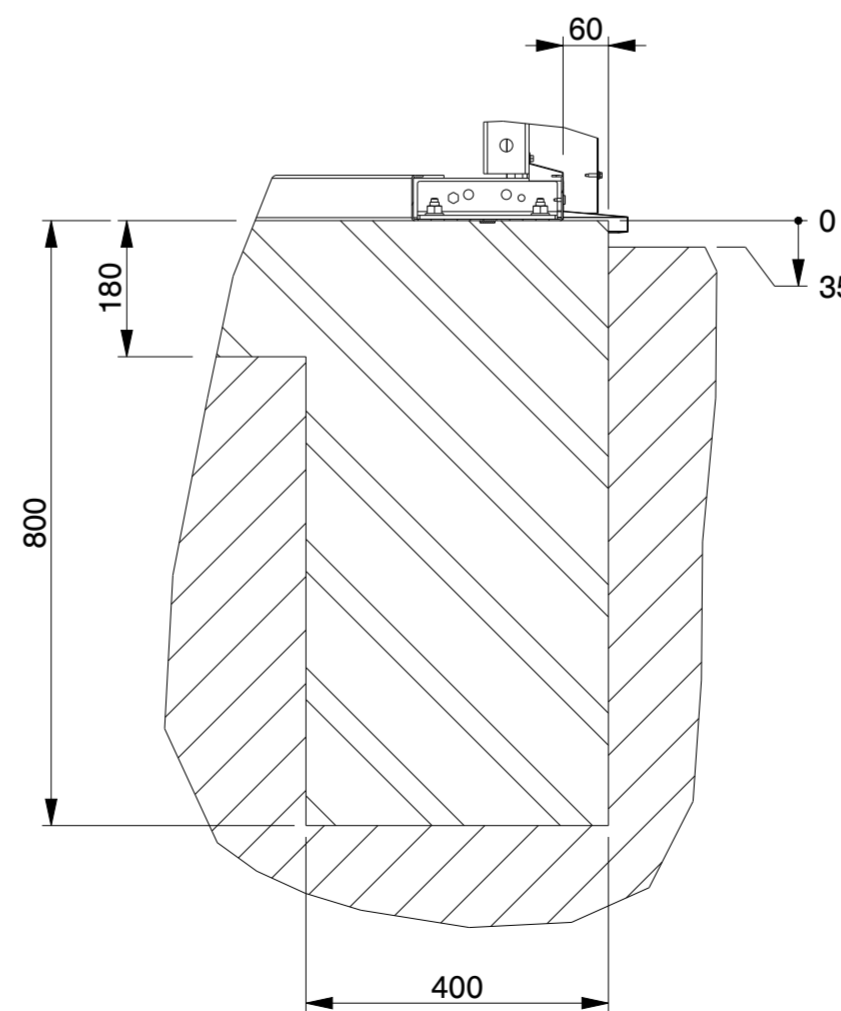
RELEASE-STAND:	DATE:	19-12-2019	UNIT:	MM
RELEASE	ZEICHNET:	HM	MAST:	1:100
	BLATT:	2-4	FORMAT:	A2



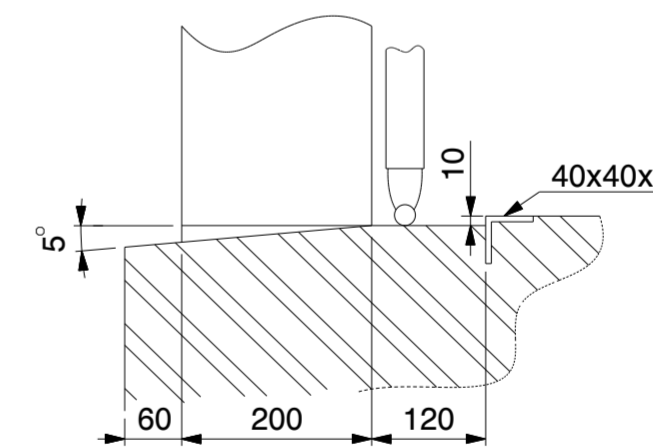
**SECTION B-B**  
SCALE 1:10

Optional Butyl tape and/or Tixophalte.  
Optional Butylband abdichtung und/oder Tixophalte.  
Optionnel Ruban en butyle et/ou Tixophalte.  
Optioneel Butylband afdichting en/of Tixophalte.

Bewehrungsstahl wie in der Statik angegeben.  
Concrete reinforcement as indicated in the structural calculation.  
Armature de béton comme indiqué dans le calcul de construction.  
Betonwapening zoals aangegeven in de constructieberekening.



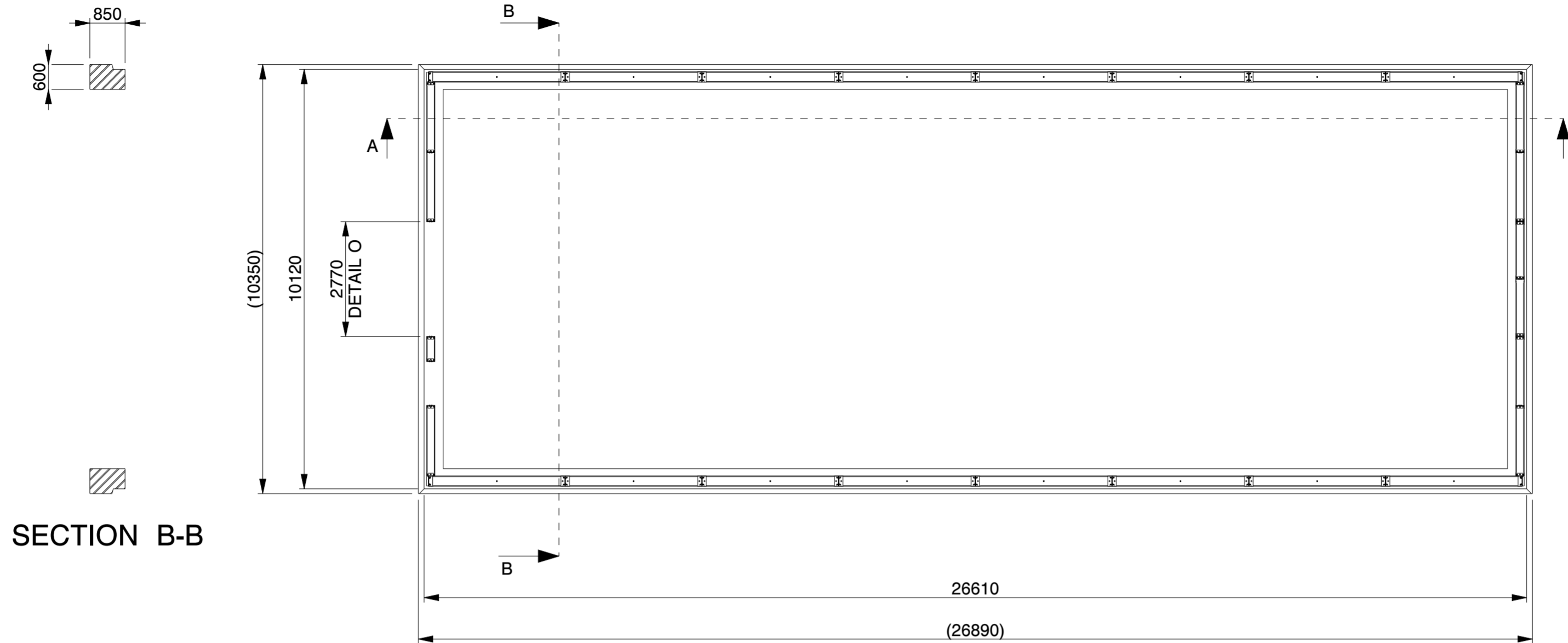
**SECTION A-A**  
SCALE 1:10



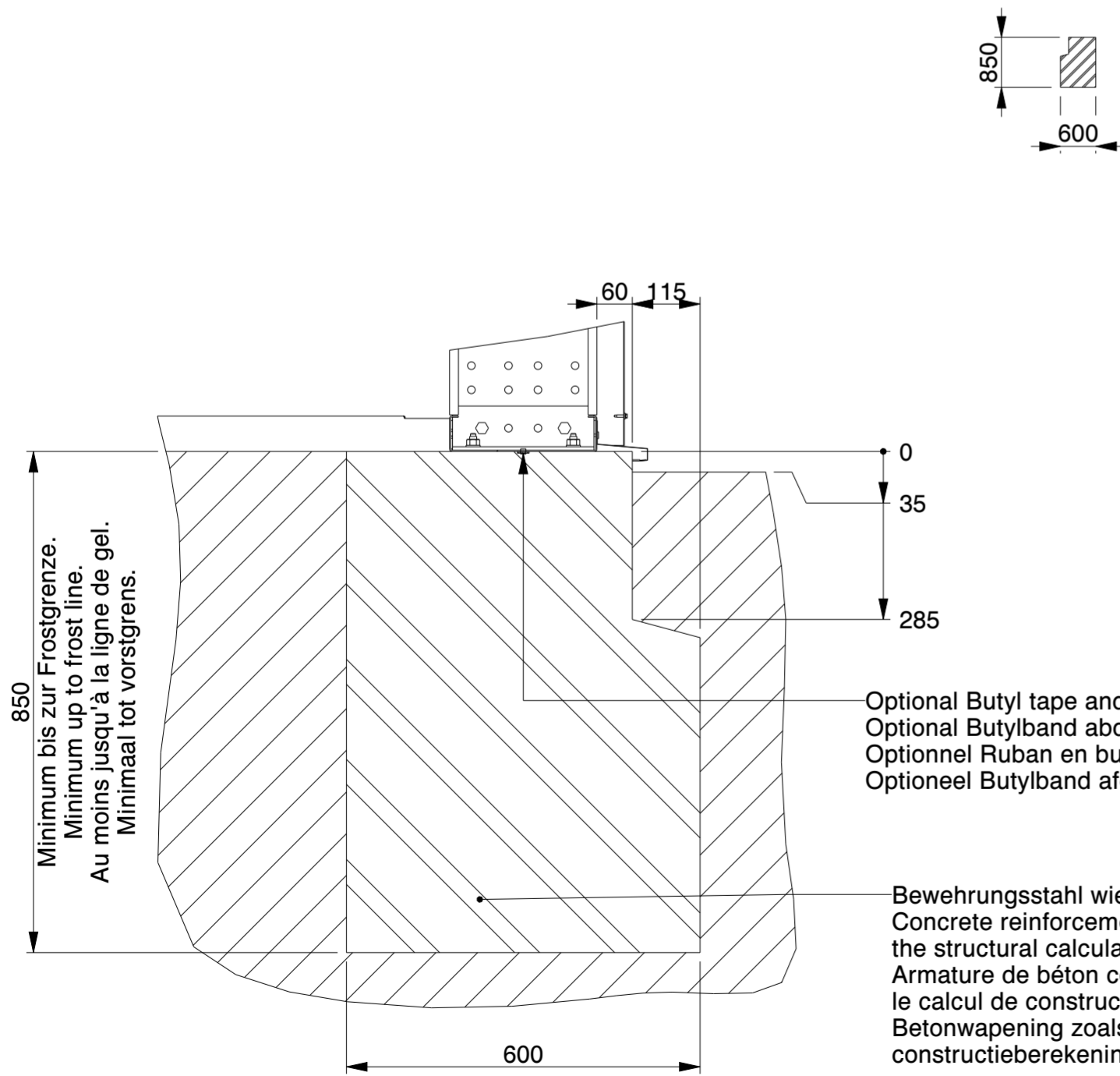
**DETAIL O**  
(NOT TO SCALE)

<b>Genehmigung / Approval / Goedkeuring</b>		
Kundenname: Client name: Klantnaam:		Firmenstempel: Company stamp: Firmastempel:
Datum: Date: Datum:		
Unterschrift: Signature: Handtekening:		

<b>KROFTMAN</b>	Kroftman Structures B.V. P.O. Box 158 6900AD Zevenaar - The Netherlands T +31 26 20 22 094 F +31 26 20 22 097 E sales@kroftman.com - I www.kroftman.com		
	UMSCHREIBUNG: DESCRIPTION:	Lagerhalle / Storage Building / Opslagloods H1026-30 ISO	
	PROJEKT: PROJECT:	Storage Building series	
	PROJEKT: PROJECT:	DRAWING Nr.: LCA00059	REV.VER.: 1.0
© 2016 KROFTMAN STRUCTURES BV. Kopieren ohne genehmigung ist nicht erlaubt	RELEASE-STAND: RELEASE	DATE: 19-12-2019	UNIT: MM SCALE: 1:100 SHEET: 3-4 FORMAT A2



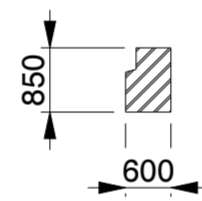
SECTION B-B



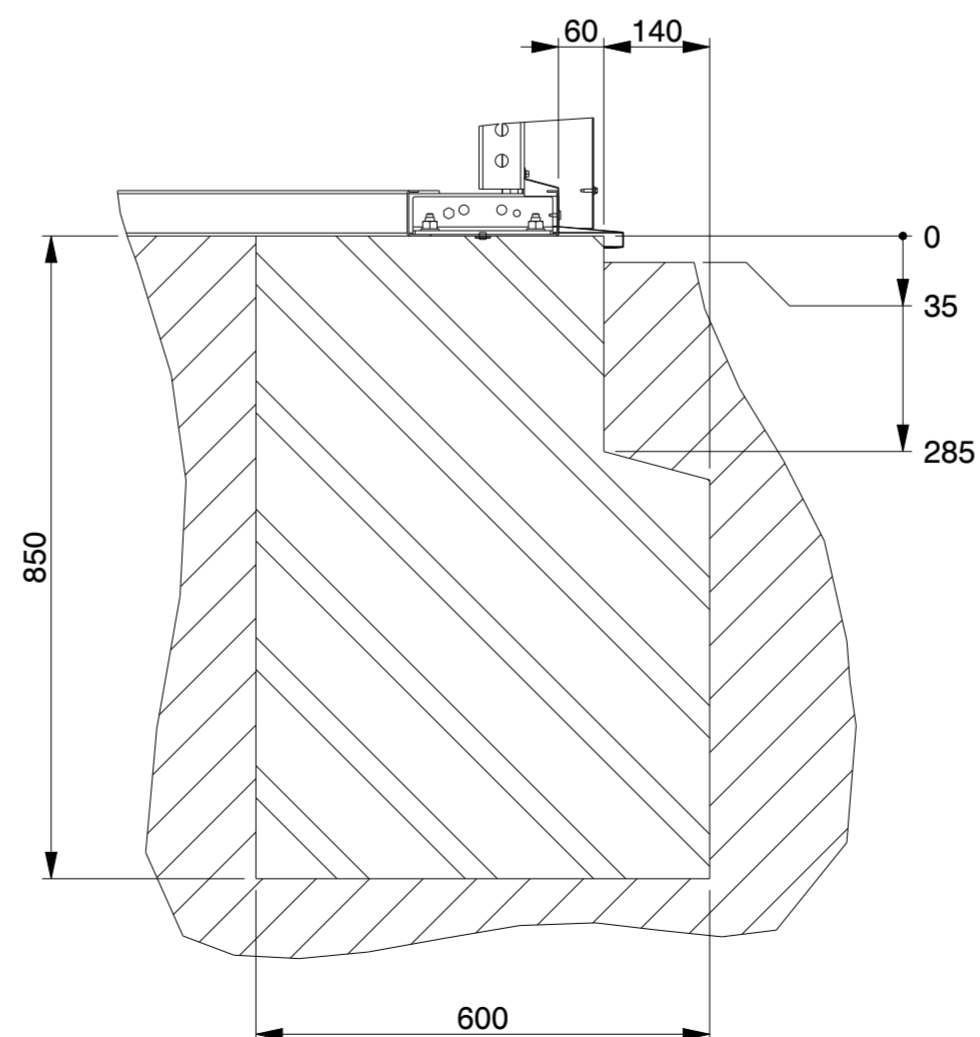
SECTION B-B  
SCALE 1:10

Optional Butyl tape and/or Tixophalte.  
Optionnel Butylband abdichtung und/oder Tixophalte.  
Optionnel Ruban en butyle et/ou Tixophalte.  
Optioneel Butylband afdichting en/of Tixophalte.

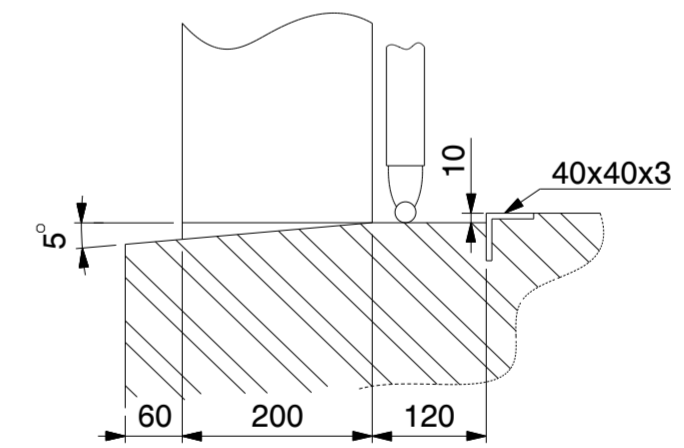
Bewehrungsstahl wie in der Statik angegeben.  
Concrete reinforcement as indicated in the structural calculation.  
Armature de béton comme indiqué dans le calcul de construction.  
Betonwapening zoals aangegeven in de constructieberekening.



SECTION A-A



SECTION A-A  
SCALE 1:10



DETAIL O  
(NOT TO SCALE)

<b>Genehmigung / Approval / Goedkeuring</b>	
Kundenname: Client name: Klantnaam:	Firmenstempel: Company stamp: Firmastempel:
Datum: Date: Datum:	
Unterschrift: Signature: Handtekening:	

<b>KROFTMAN</b>	Kroftman Structures B.V. P.O. Box 158 6900AD Zevenaar - The Netherlands T +31 26 20 22 094 F +31 26 20 22 097 E sales@kroftman.com - I www.kroftman.com			
	UMSCHREIBUNG: DESCRIPTION:		Lagerhalle / Storage Building / Opslagloods H1026-30 ISO	
	PROJEKT: PROJECT:		Storage Building series	
	PROJEKT: PROJECT:	DRAWING Nr.: LCA00059	REV.VER.: 1.0	
© 2016 KROFTMAN STRUCTURES BV. Kopieren ohne genehmigung ist nicht erlaubt		RELEASE-STAND: RELEASE	DATUM: DATE: 19-12-2019	EINHEIT: UNITS: MM
		ZEICHNET: DRAWN: HM	MAßSTAB: SCALE: 1:100	BLATT: SHEET: 4-4
				FORMAT: A2