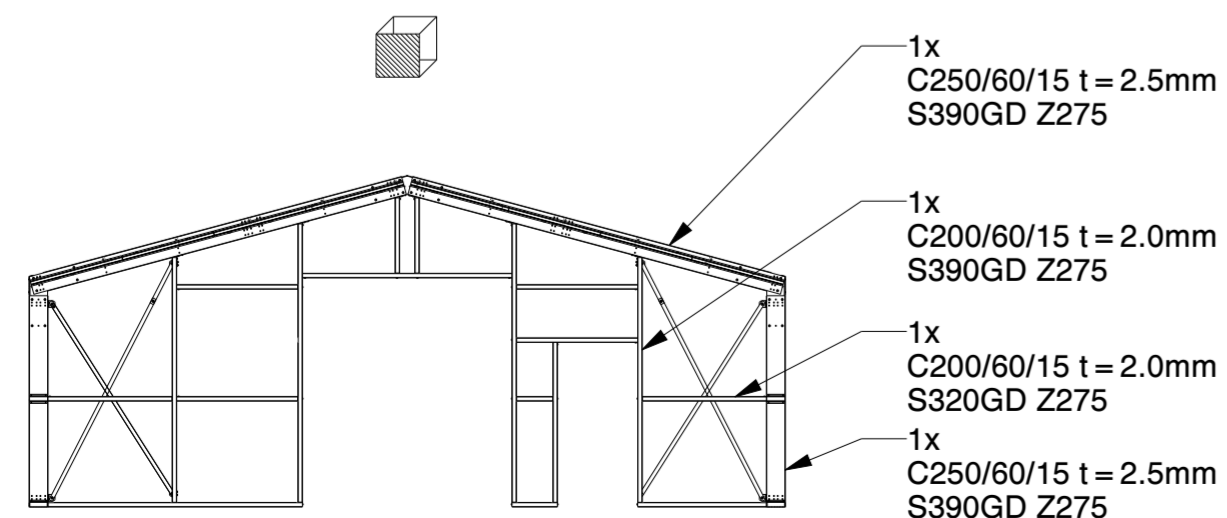
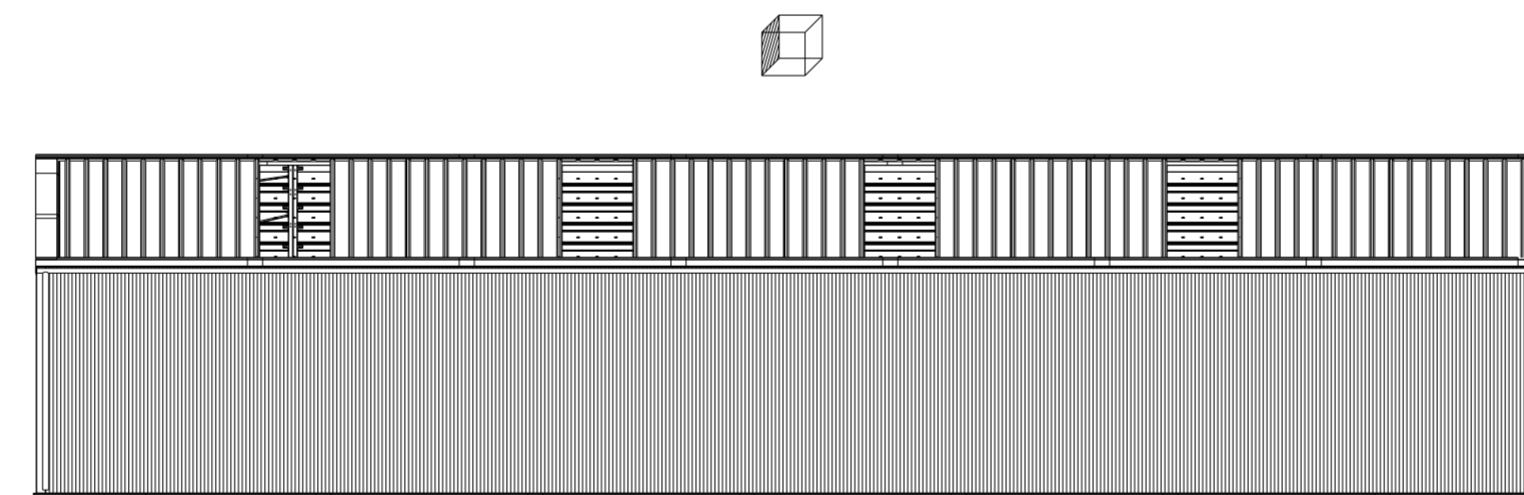
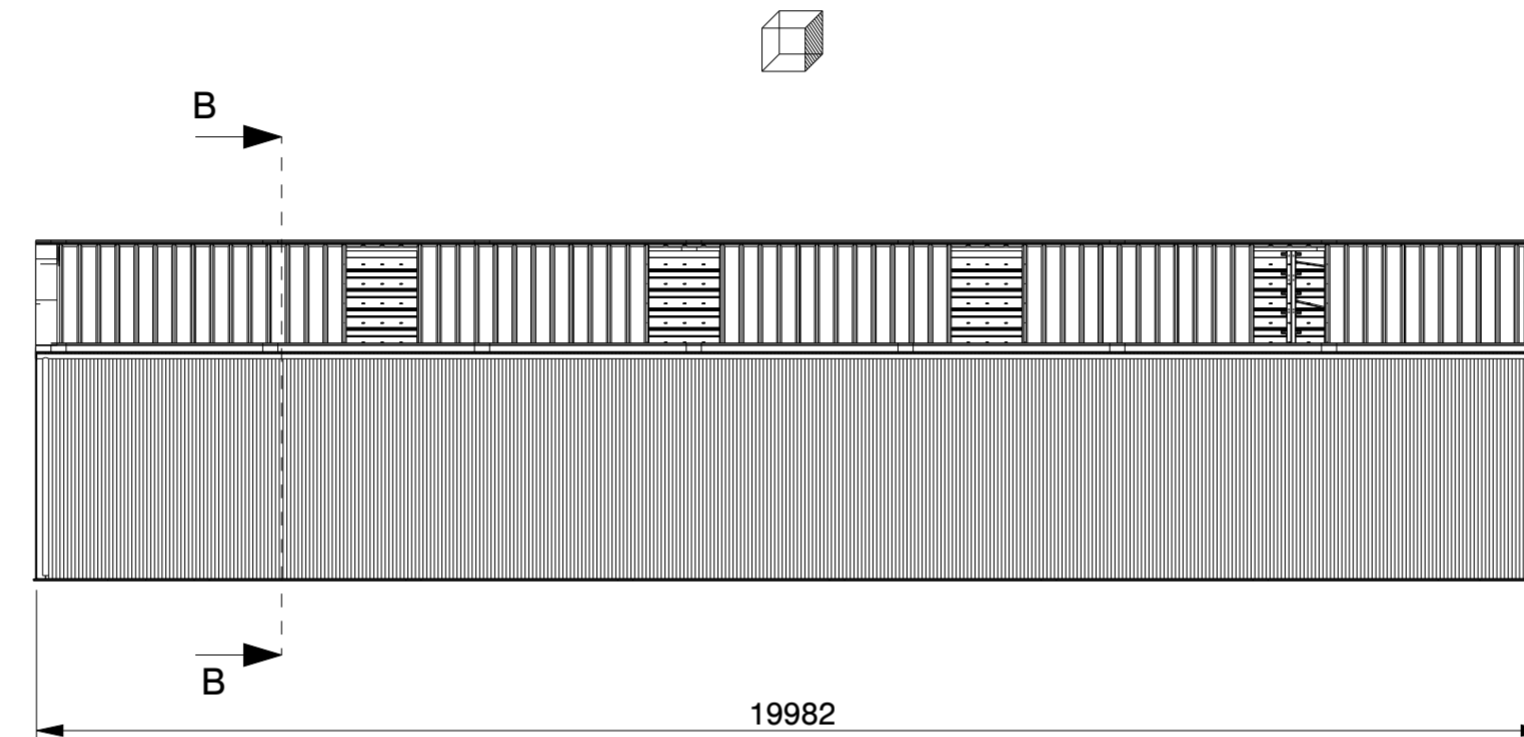
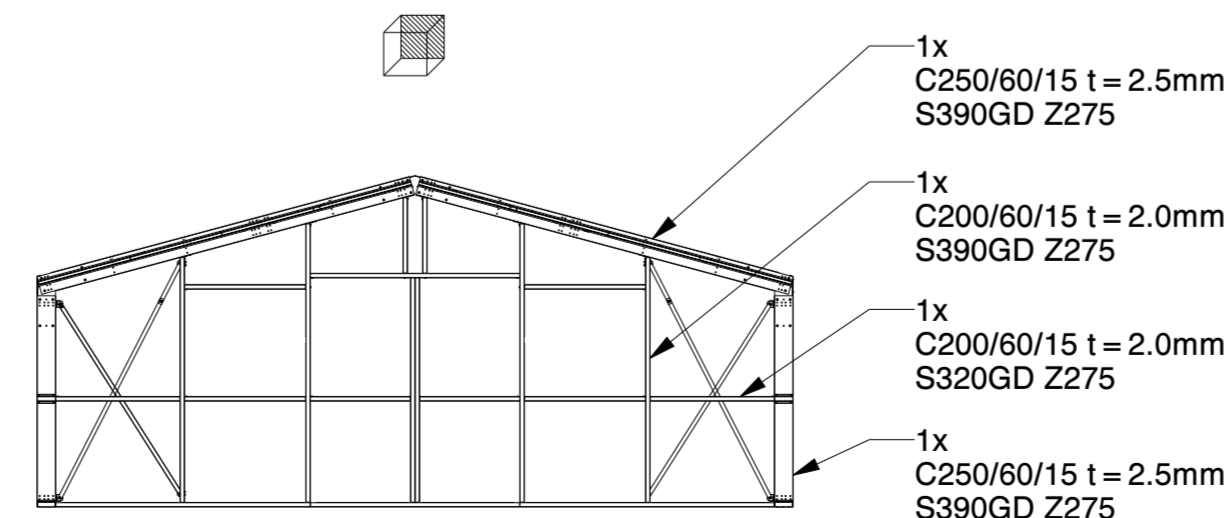


SECTION B-B
STRUCTURE ONLY



FRONT WALL



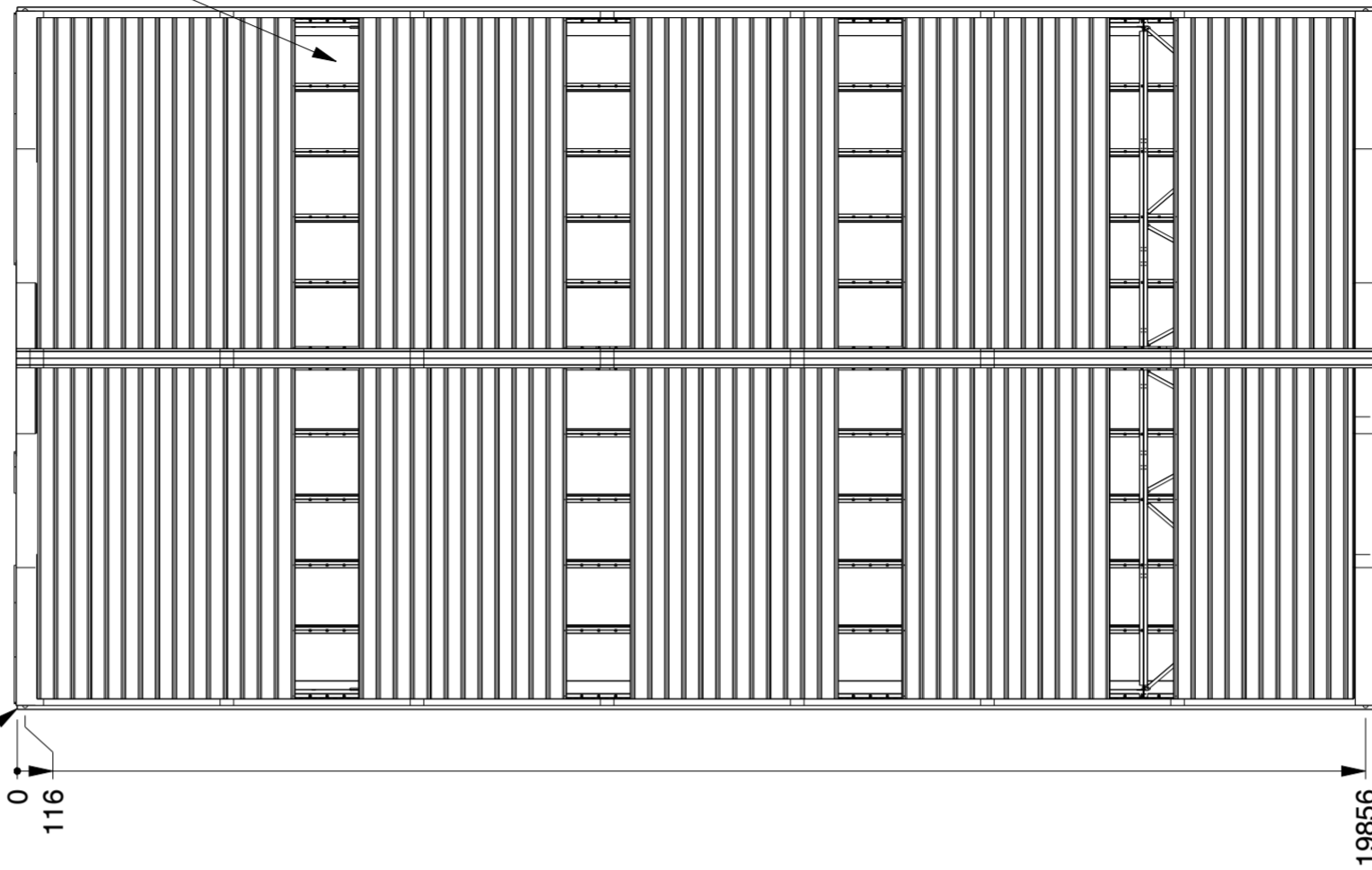
BACK WALL

Genehmigung / Approval / Goedkeuring	
Kundenname: Client name: Klantnaam:	Firmenstempel: Company stamp: Firmastempel:
Datum: Date: Datum:	
Unterschrift: Signature: Handtekening:	

KROFTMAN	Kroftman Structures B.V. P.O. Box 158 6900AD Zevenaar - The Netherlands T +31 26 20 22 094 F +31 26 20 22 097 E sales@kroftman.com - I www.kroftman.com		
	UMSCHREIBUNG: DESCRIPTION:	Lagerhalle / Storage Building / Opslagloods H1020-30 ISO	
	PROJEKT: PROJECT:	Storage Building series	
	PROJEKT: PROJECT:	DRAWING Nr.: LCA00059	REV.VER.: 1.0
© 2016 KROFTMAN STRUCTURES BV. Kopieren ohne genehmigung ist nicht erlaubt		RELEASE-STAND: RELEASE	DATE: 19-12-2019 EINHEIT: MM MASS: SCALE: 1:100 BLATT: SHEET: 1-4
		FORMAT	A2

Sky lights
Transparante Dachplatten
Lichtpanelen

Optional Rain gutter
Optional Regenrinne
Optionnel Gouttière
Optioneel Dakgoot



C100/50/13 t= 1.5mm
S320GD Z275

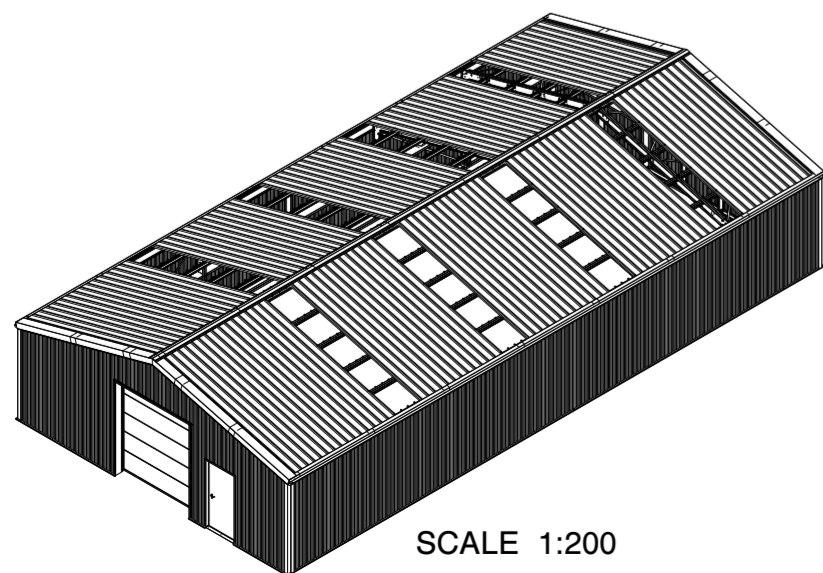
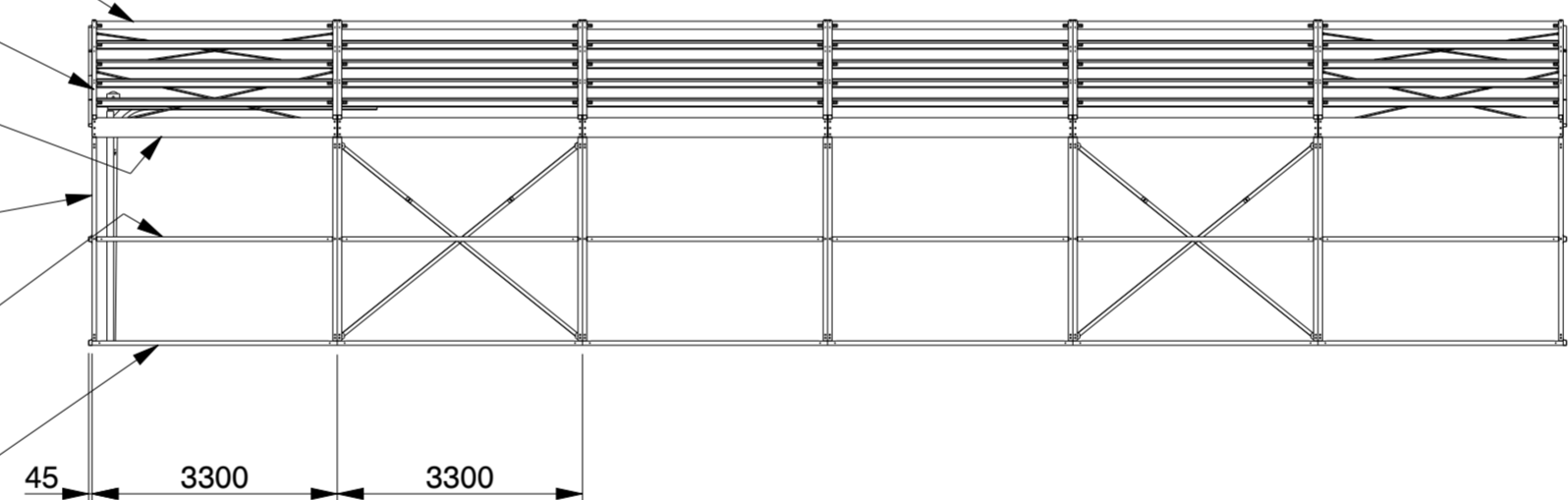
C250/60/15 t= 2.5mm
S390GD Z275

C250 + /60/15 t= 2.5mm
S390GD Z275

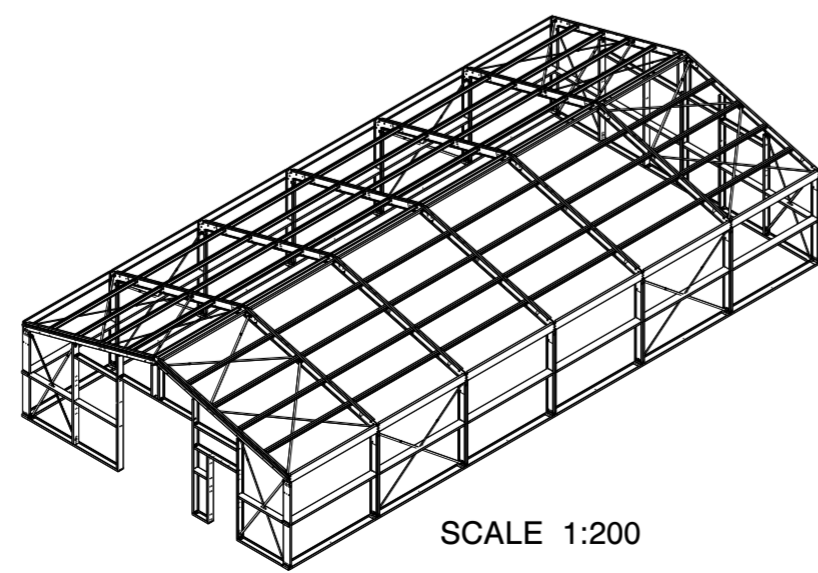
C250/60/15 t= 2.5mm
S390GD Z275

C250/60/15 t= 2.0mm
S320GD Z275

C250/60/15 t= 2.0mm
S320GD Z275



SCALE 1:200



SCALE 1:200

Genehmigung / Approval / Goedkeuring

Kundenname: Client name: Klantnaam:	Firmenstempel: Company stamp: Firmastempel:
Datum: Date: Datum:	
Unterschrift: Signature: Handtekening:	

SANDWICH DACHPLATTE	SANDWICH ROOF PANEL	PANNEAU SANDWICH DE TOIT
POLYESTERBESCHICHTUNG	POLYESTER COATING	REVÊTEMENT POLYESTER
0.4MM STAHL (INNEN)	0.4MM STEEL (INSIDE)	0.4MM MÉTAL (INTERNE)
40/70MM PIR DÄMMSTOFF	40/70MM PIR INSULANT	40/70MM PIR ISOLANT
0.5MM STAHL (AUSSEN)	0.5MM STEEL (OUTSIDE)	0.5MM MÉTAL (EXTERNE)
POLYESTERBESCHICHTUNG	POLYESTER COATING	REVÊTEMENT POLYESTER
SANDWICHPLATTE WAND	SANDWICH WALL PANEL	PANNEAU SANDWICH PAROI
POLYESTERBESCHICHTUNG	POLYESTER COATING	REVÊTEMENT POLYESTER
0.4MM STAHL (INNEN)	0.4MM STEEL (INSIDE)	0.4MM MÉTAL (INTERNE)
40MM PIR DÄMMSTOFF	40MM PIR INSULANT	40MM PIR ISOLANT
0.5MM STAHL (AUSSEN)	0.5MM STEEL (OUTSIDE)	0.5MM MÉTAL (EXTERNE)
POLYESTERBESCHICHTUNG	POLYESTER COATING	REVÊTEMENT POLYESTER

KROFTMAN

Kroftman Structures B.V. P.O. Box 158 6900AD Zevenaar - The Netherlands
T +31 26 20 22 094 F +31 26 20 22 097 E sales@kroftman.com - I www.kroftman.com

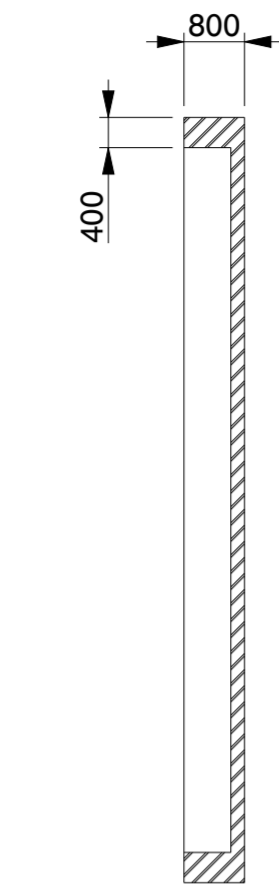
UMSCHREIBUNG: Lagerhalle / Storage Building / Opslagloods H1020-30 ISO

PROJEKT: Storage Building series

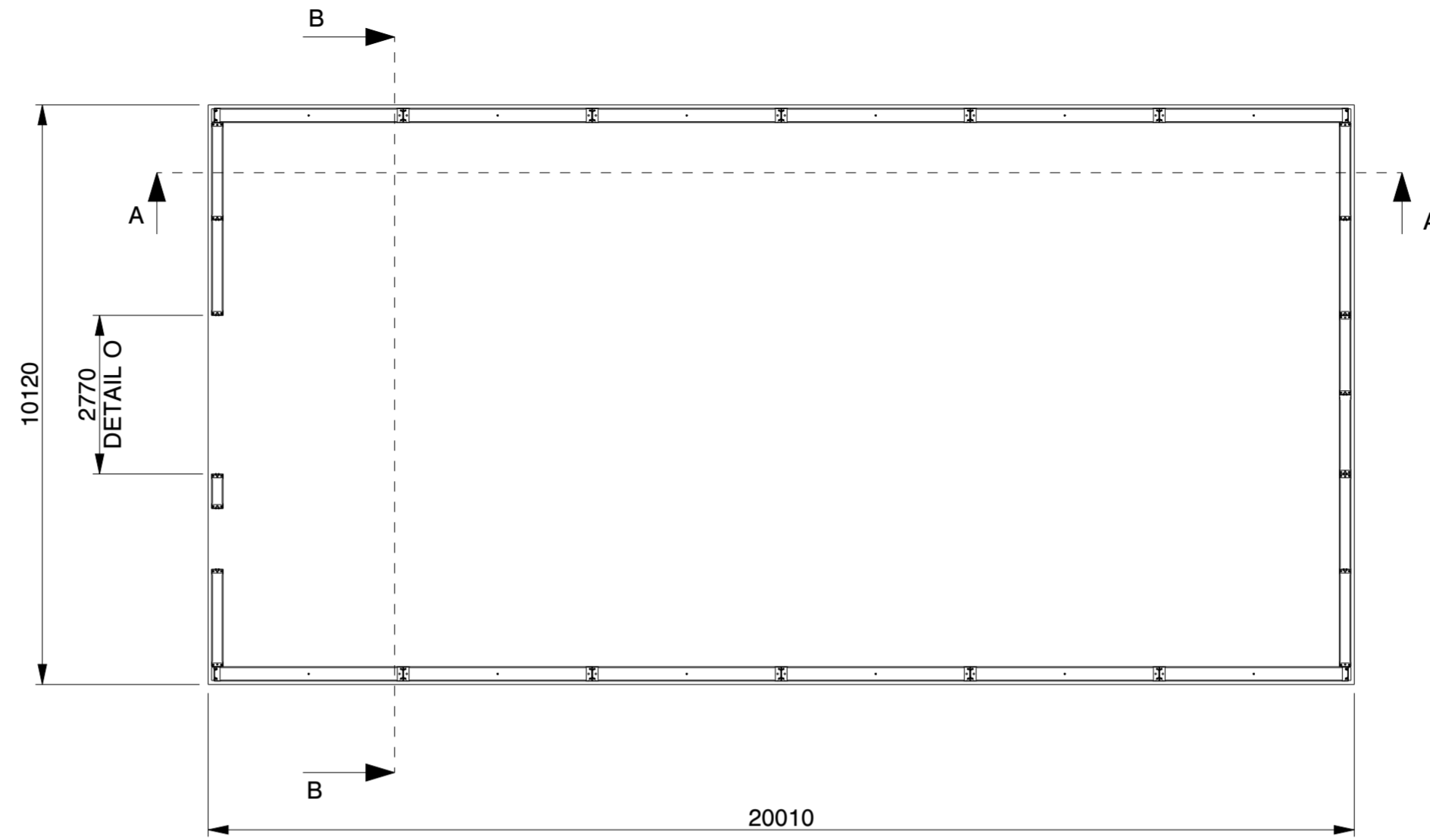
PROJEKT: - DRAWING Nr.: LCA00059 REV.VER.: 1.0

© 2016 KROFTMAN STRUCTURES BV. Kopieren ohne genehmigung ist nicht erlaubt

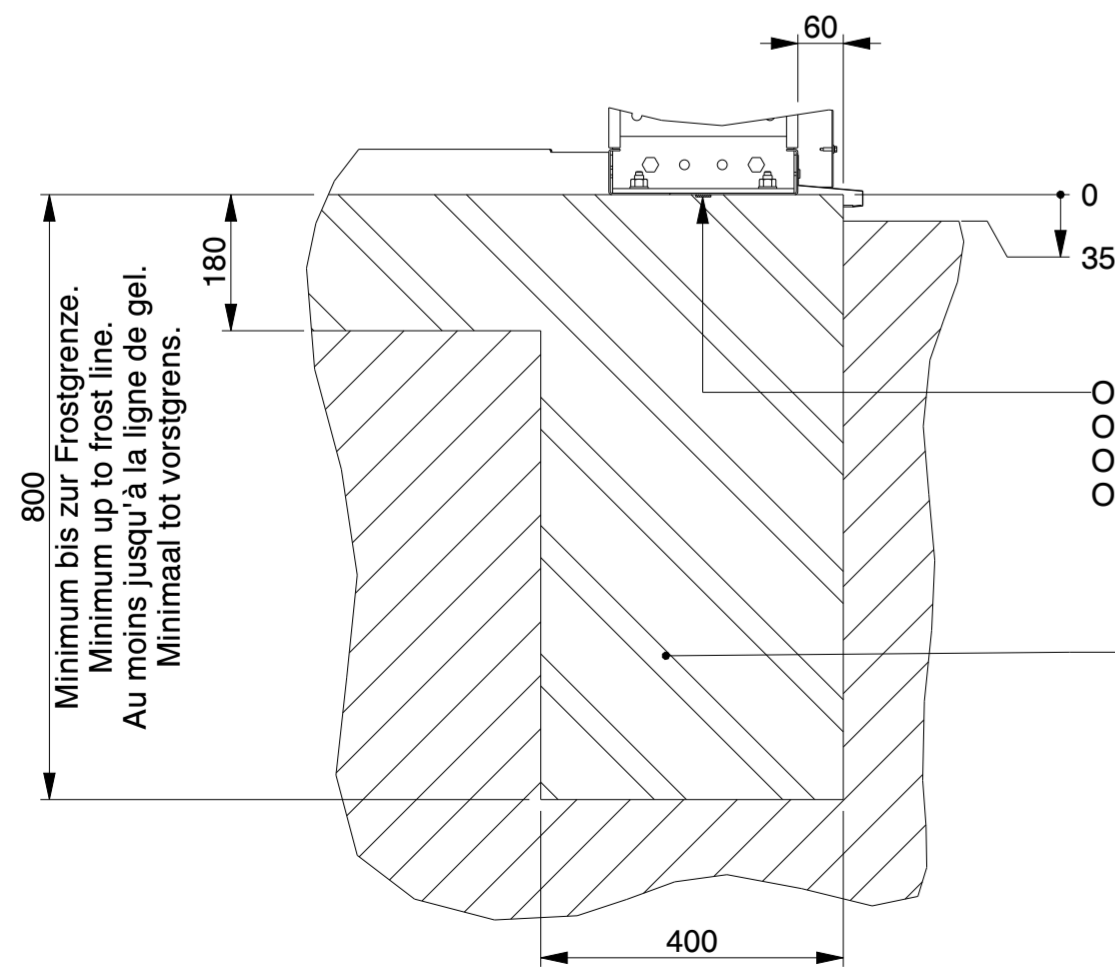
RELEASE-STAND: RELEASE	DATUM: 19-12-2019	UNITS: MM
	ZEICHNET: HM	MASS: 1:100
	BLATT: 2-4	FORMAT: A2



SECTION B-B



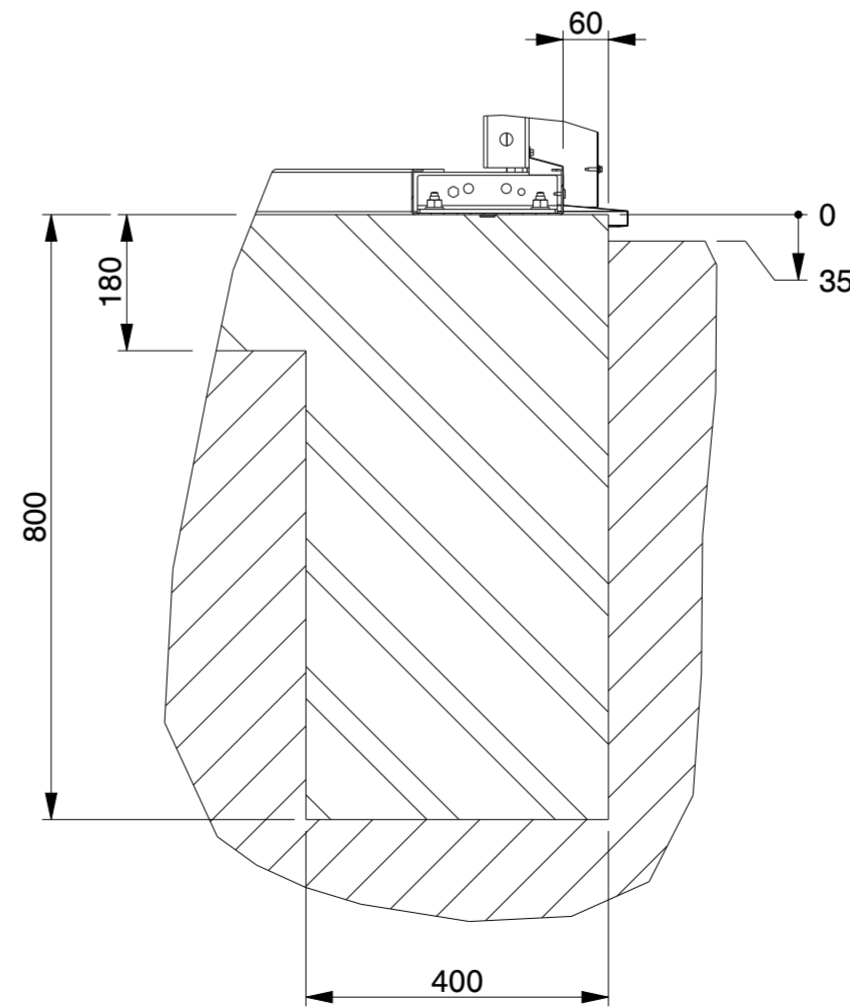
SECTION A-A



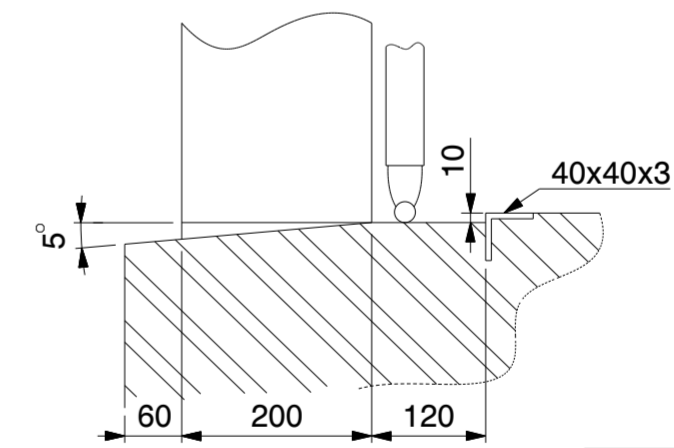
SECTION B-B
SCALE 1:10

Optional Butyl tape and/or Tixophalte.
Optional Butylband abdichtung und/oder Tixophalte.
Optionnel Ruban en butyle et/ou Tixophalte.
Optioneel Butylband afdichting en/of Tixophalte.

Bewehrungsstahl wie in der Statik angegeben.
Concrete reinforcement as indicated in
the structural calculation.
Armature de béton comme indiqué dans
le calcul de construction.
Betonwapening zoals aangegeven in de
constructieberekening.



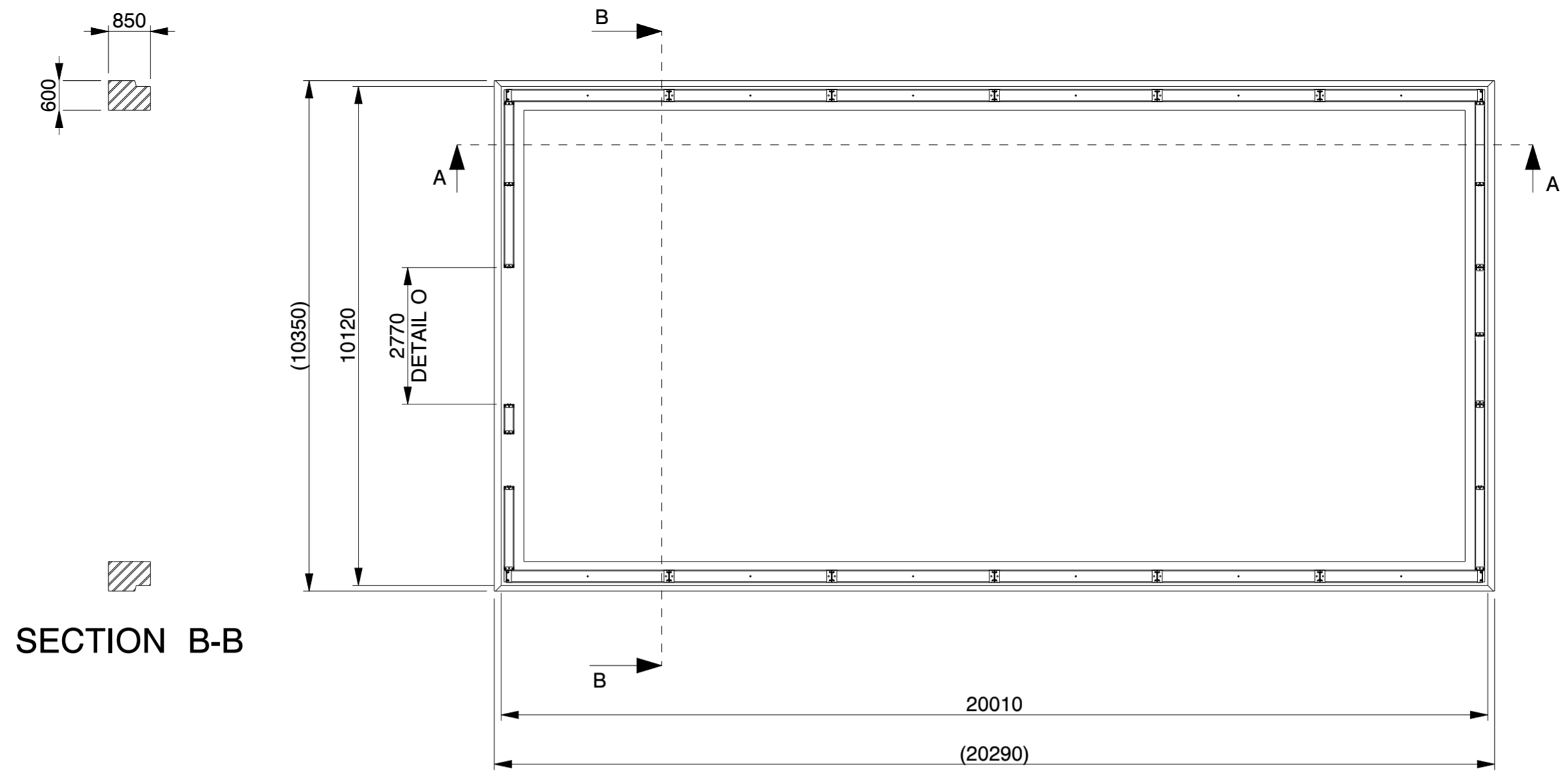
SECTION A-A
SCALE 1:10



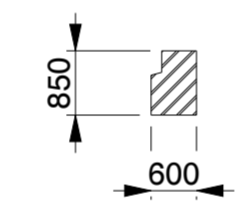
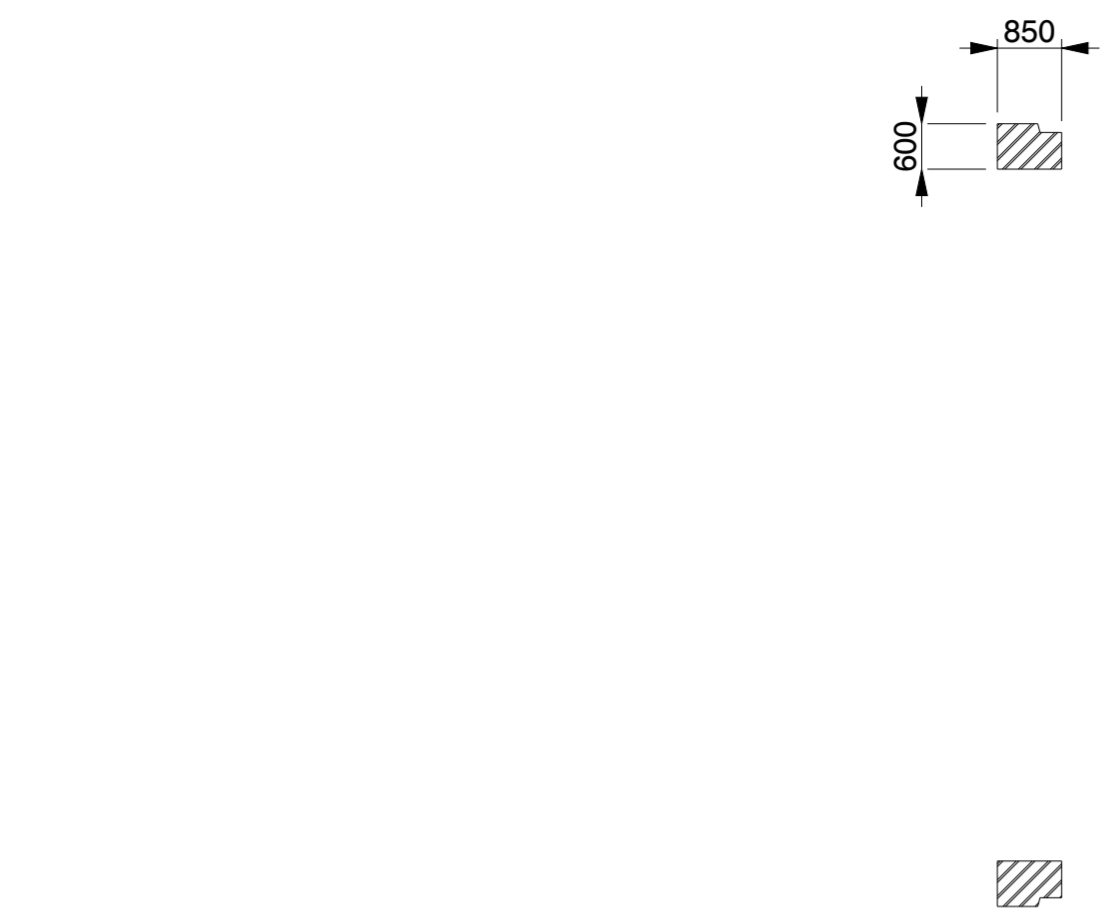
DETAIL O
(NOT TO SCALE)

Genehmigung / Approval / Goedkeuring	
Kundenname: Client name: Klantnaam:	Firmenstempel: Company stamp: Firmastempel:
Datum: Date: Datum:	
Unterschrift: Signature: Handtekening:	

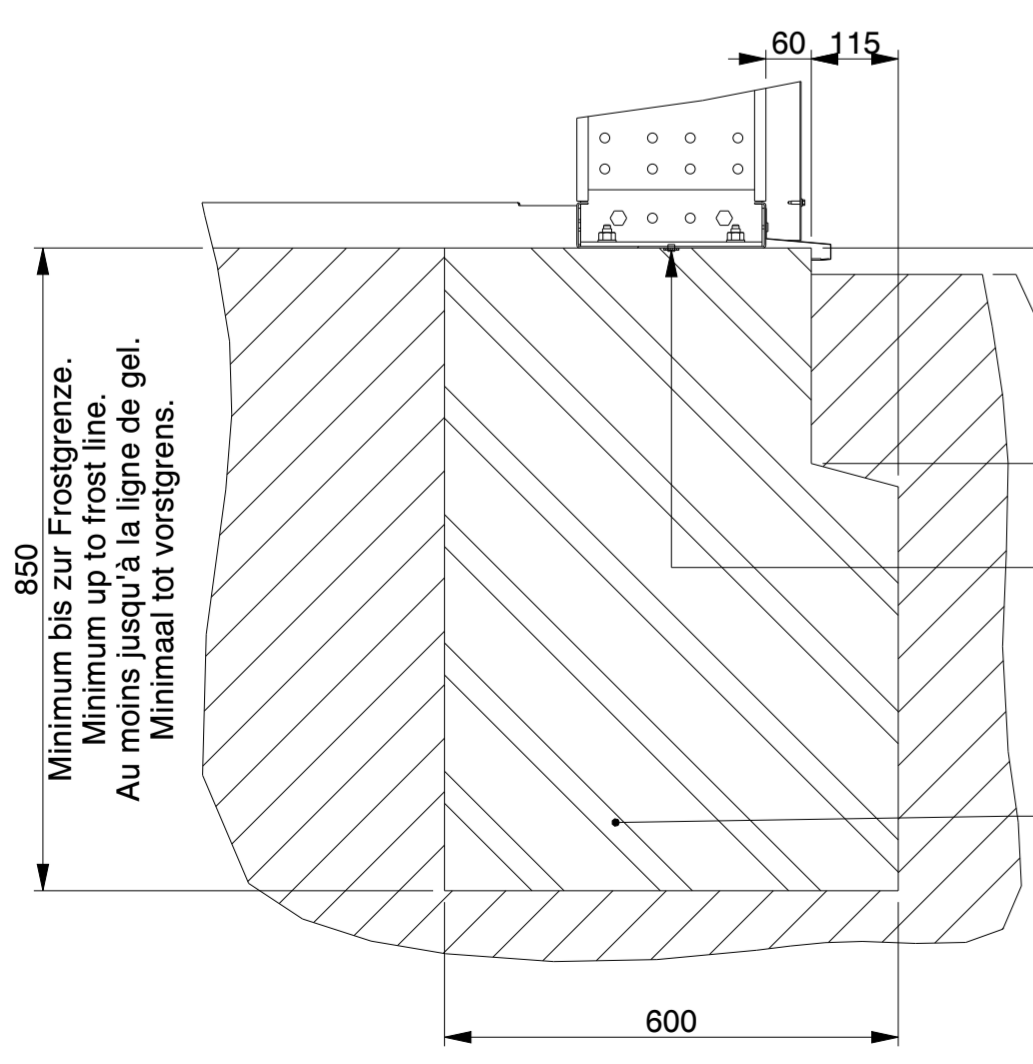
KROFTMAN	Kroftman Structures B.V. P.O. Box 158 6900AD Zevenaar - The Netherlands T +31 26 20 22 094 F +31 26 20 22 097 E sales@kroftman.com - I www.kroftman.com			
	UMSCHREIBUNG: DESCRIPTION:	Lagerhalle / Storage Building / Opslagloods H1020-30 ISO		
	PROJEKT: PROJECT:	Storage Building series		
	PROJEKT: PROJECT:	DRAWING Nr.: LCA00059	REV.VER.: 1.0	
© 2016 KROFTMAN STRUCTURES BV. Kopieren ohne genehmigung ist nicht erlaubt	RELEASE-STAND: RELEASE	DATUM: DATE: 19-12-2019	ZEICHNET: DRAWN: HM	MASSSTAB: SCALE: 1:100
		GERICHT: MASS:	BLATT: SHEET: 3-4	FORMAT: A2



SECTION B-B



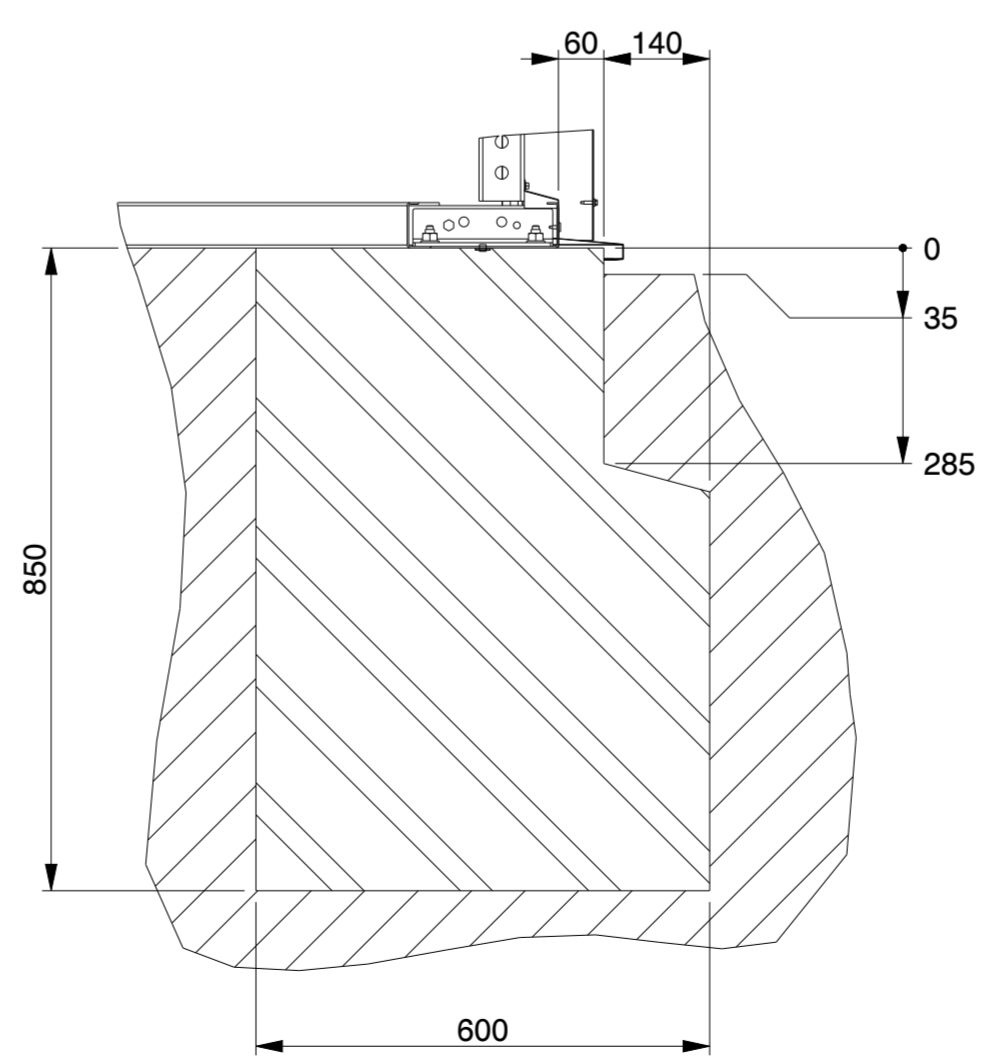
SECTION A-A



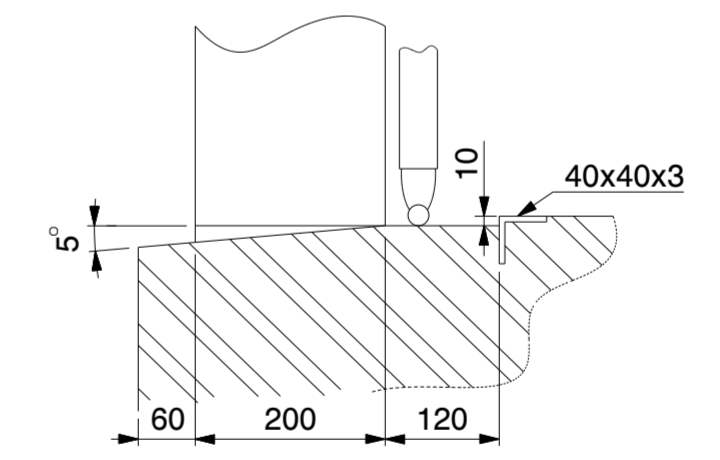
SECTION B-B
SCALE 1:10

Optional Butyl tape and/or Tixophalte.
Optional Butylband abdichtung und/oder Tixophalte.
Optionnel Ruban en butyle et/ou Tixophalte.
Optioneel Butylband afdichting en/of Tixophalte.

Bewehrungsstahl wie in der Statik angegeben.
Concrete reinforcement as indicated in the structural calculation.
Armature de béton comme indiqué dans le calcul de construction.
Betonwapening zoals aangegeven in de constructieberekening.



SECTION A-A
SCALE 1:10



DETAIL O
(NOT TO SCALE)

Genehmigung / Approval / Goedkeuring	
Kundenname: Client name: Klantnaam:	Firmenstempel: Company stamp: Firmastempel:
Datum: Date: Datum:	
Unterschrift: Signature: Handtekening:	

KROFTMAN	Kroftman Structures B.V. P.O. Box 158 6900AD Zevenaar - The Netherlands T +31 26 20 22 094 F +31 26 20 22 097 E sales@kroftman.com - I www.kroftman.com			
	UMSCHREIBUNG: DESCRIPTION:		Lagerhalle / Storage Building / Opslagloods H1020-30 ISO	
	PROJEKT: PROJECT:		Storage Building series	
	PROJEKT: PROJECT:	DRAWING Nr.: LCA00059	REV.VER.:	1.0
© 2016 KROFTMAN STRUCTURES BV. Kopieren ohne genehmigung ist nicht erlaubt		RELEASE-STAND: RELEASE	DATUM: DATE: 19-12-2019	EINHEIT: UNITS: MM
		ZEICHNET: DRAWN: HM	MAßSTAB: SCALE: 1:100	BLATT: SHEET: 4-4
				FORMAT A2