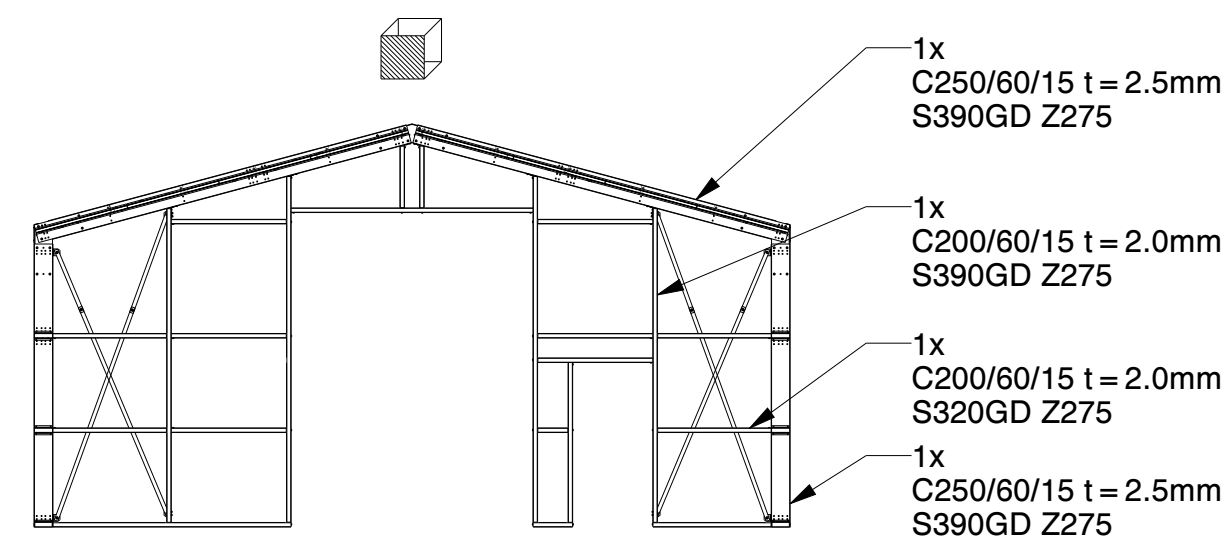
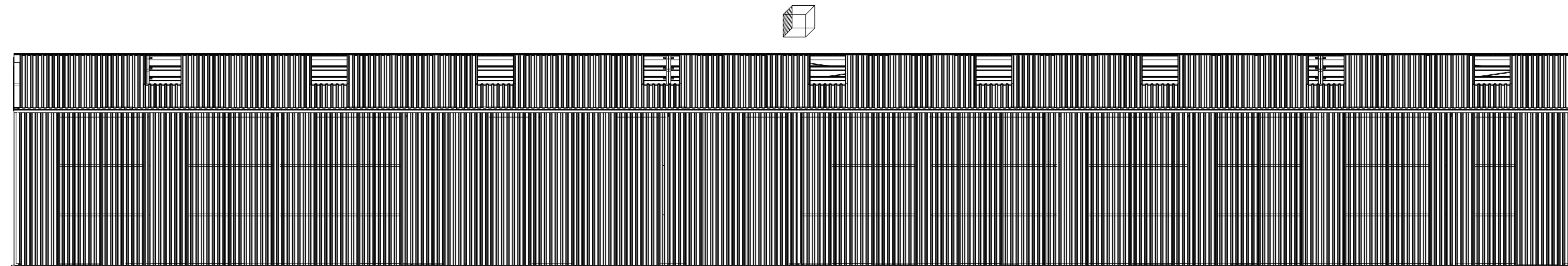
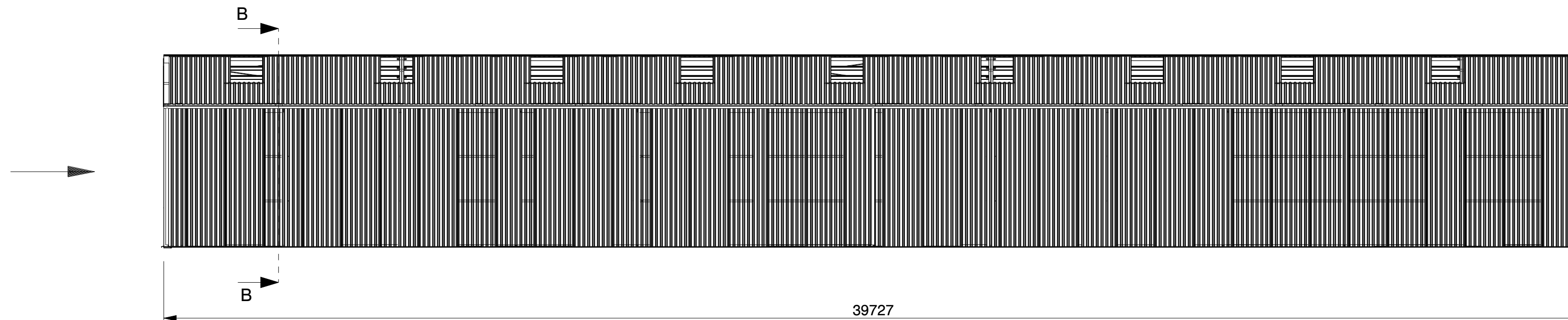
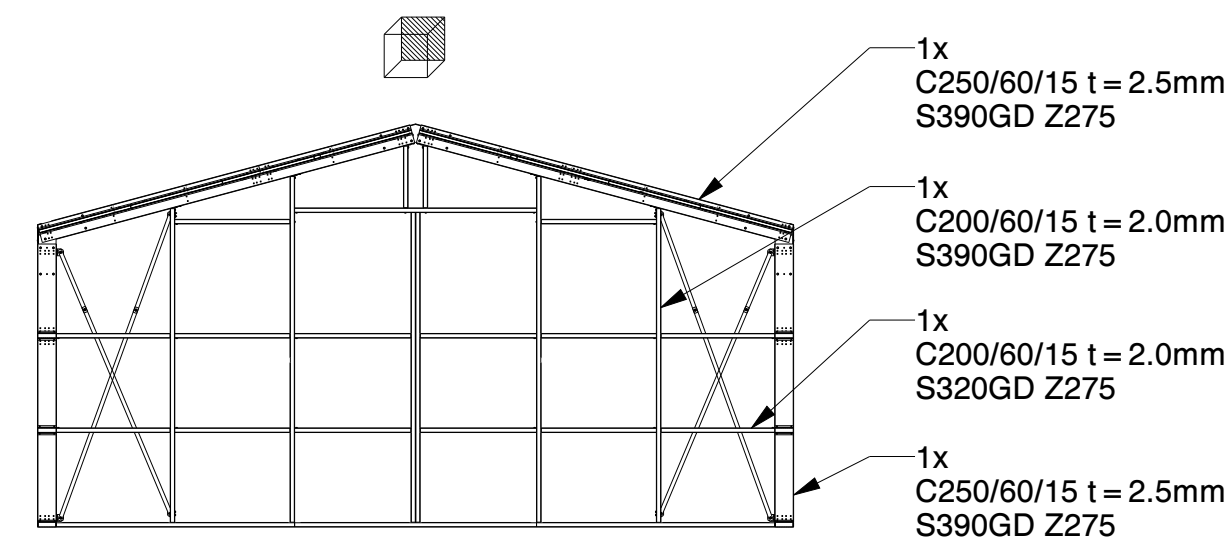


SECTION B-B  
STRUCTURE ONLY



FRONT WALL



BACK WALL

**Genehmigung / Approval / Goedkeuring**

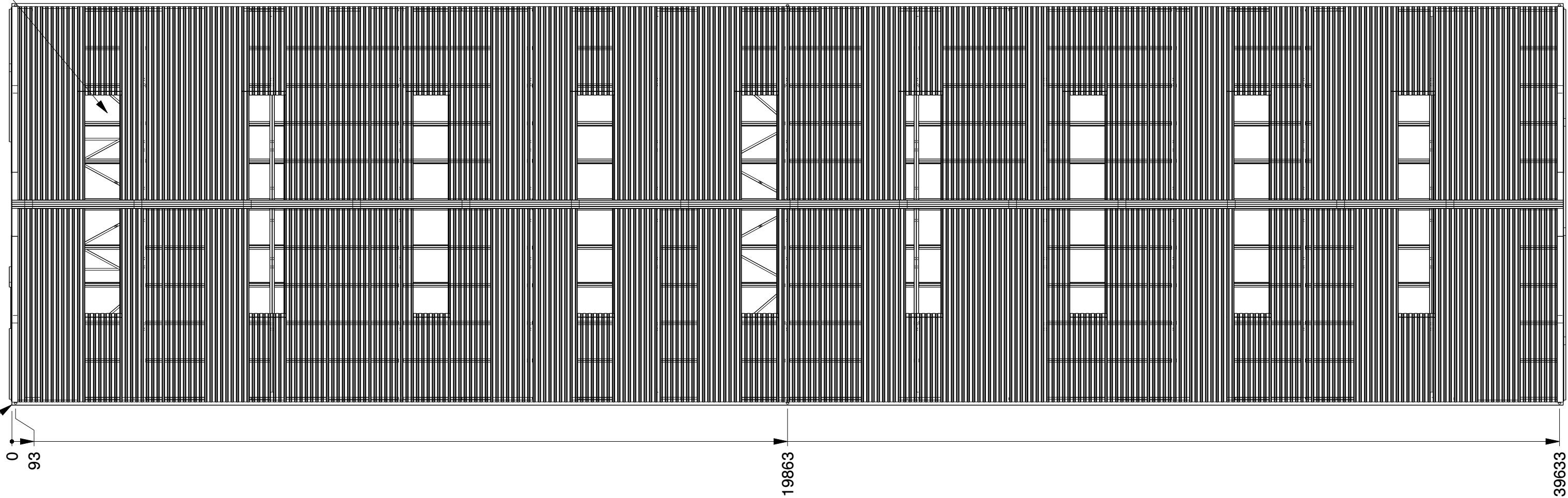
Kundenname: Client name: Klantnaam:		Firmenstempel: Company stamp: Firmastempel:
Datum: Date: Datum:		
Unterschrift: Signature: Handtekening:		

<b>KROFTMAN</b>	Kroftman Structures B.V. P.O. Box 158 6900AD Zevenaar - The Netherlands T +31 26 20 22 094 F +31 26 20 22 097 E sales@kroftman.com - I www.kroftman.com		
	UMSCHREIBUNG: DESCRIPTION:	Lagerhalle / Storage Building / Opstalgoods H1040-40 nonISO	
	PROJEKT: PROJECT:	Storage Building series	
	PROJEKT: PROJECT:	DRAWING Nr.: LCA00059	REV.VER.: 1.0
© 2016 KROFTMAN STRUCTURES BV. Kopieren ohne genehmigung ist nicht erlaubt		RELEASE-STAND: RELEASE	DATUM: DATE: 19-12-2019 ZEICHNET: DRAWN: HM GERICHT: MASS: 1:100
		BLATT: SHEET: 1-4	FORMAT: A2

Sky lights  
 Transparante Dachplatten  
 Lichtpanelen



Optional Rain gutter  
 Optional Regenrinne  
 Optionnel Gouttière  
 Optioneel Dakgoot



C100/50/13 t= 1.5mm  
 S320GD Z275

C250/60/15 t= 2.5mm  
 S390GD Z275

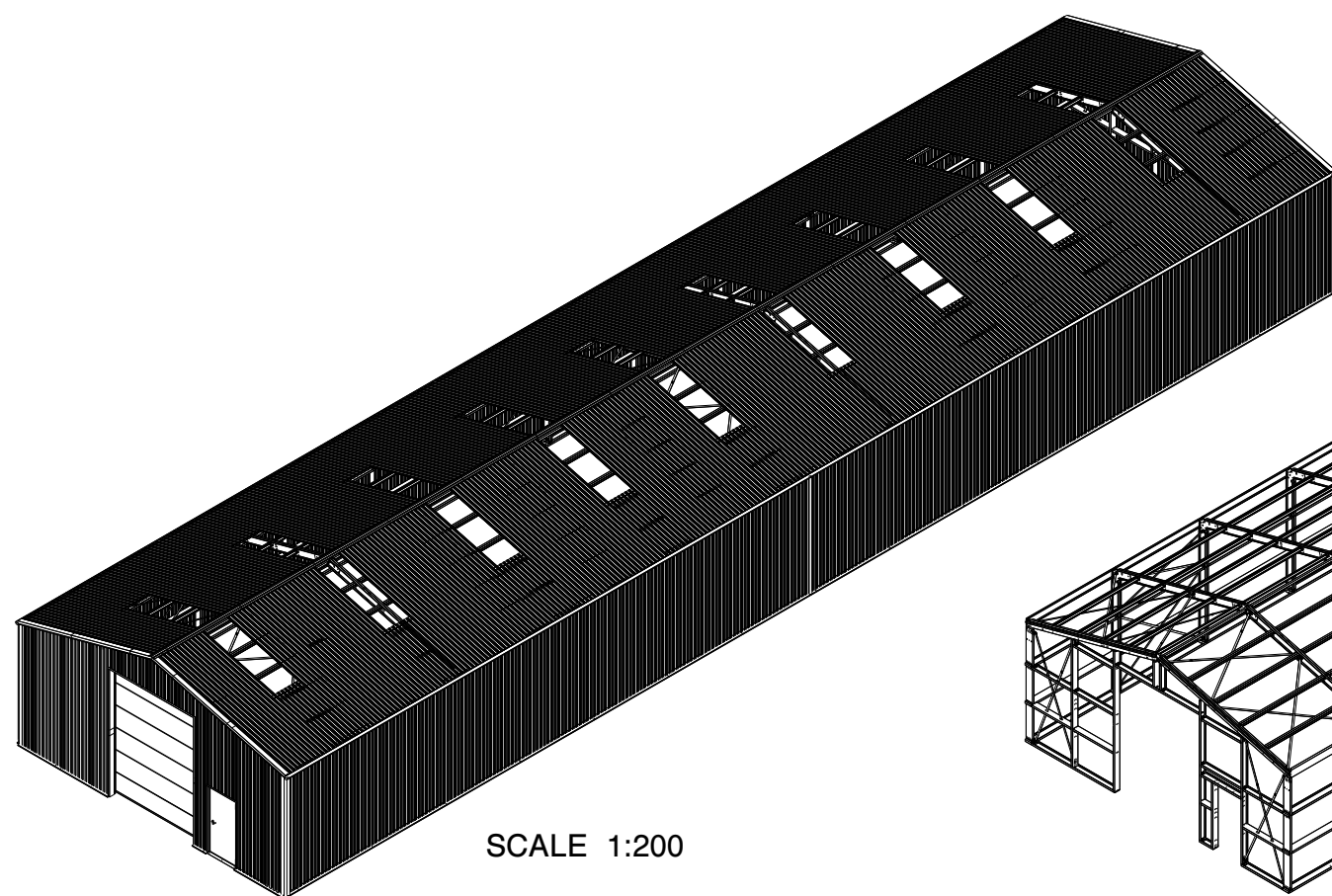
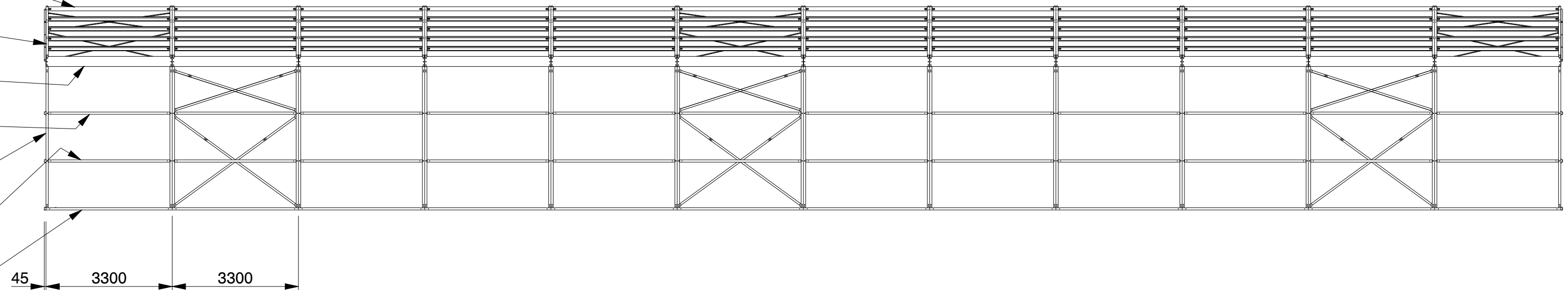
C250 + /60/15 t= 2.5mm  
 S390GD Z275

C250/60/15 t= 2.0mm  
 S320GD Z275

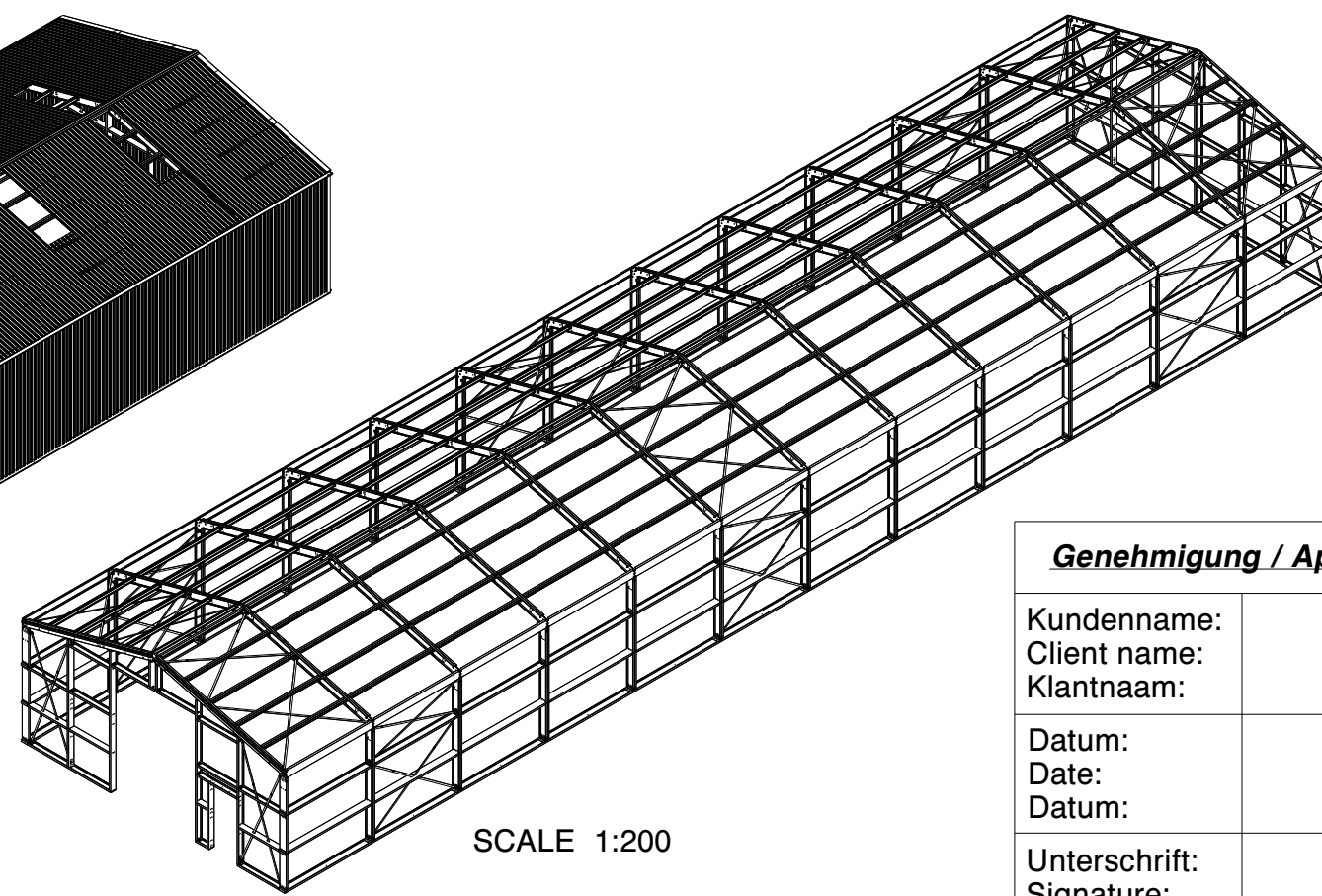
C250/60/15 t= 2.5mm  
 S390GD Z275

C250/60/15 t= 2.0mm  
 S320GD Z275

C250/60/15 t= 2.0mm  
 S320GD Z275



SCALE 1:200



SCALE 1:200

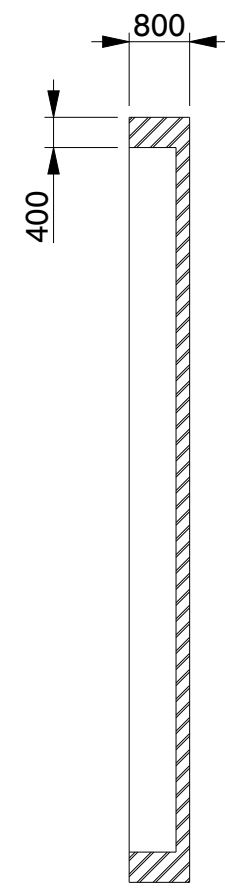
**Genehmigung / Approval / Goedkeuring**

Kundenname: Client name: Klantnaam:	Firmenstempel: Company stamp: Firmastempel:
Datum: Date: Datum:	
Unterschrift: Signature: Handtekening:	

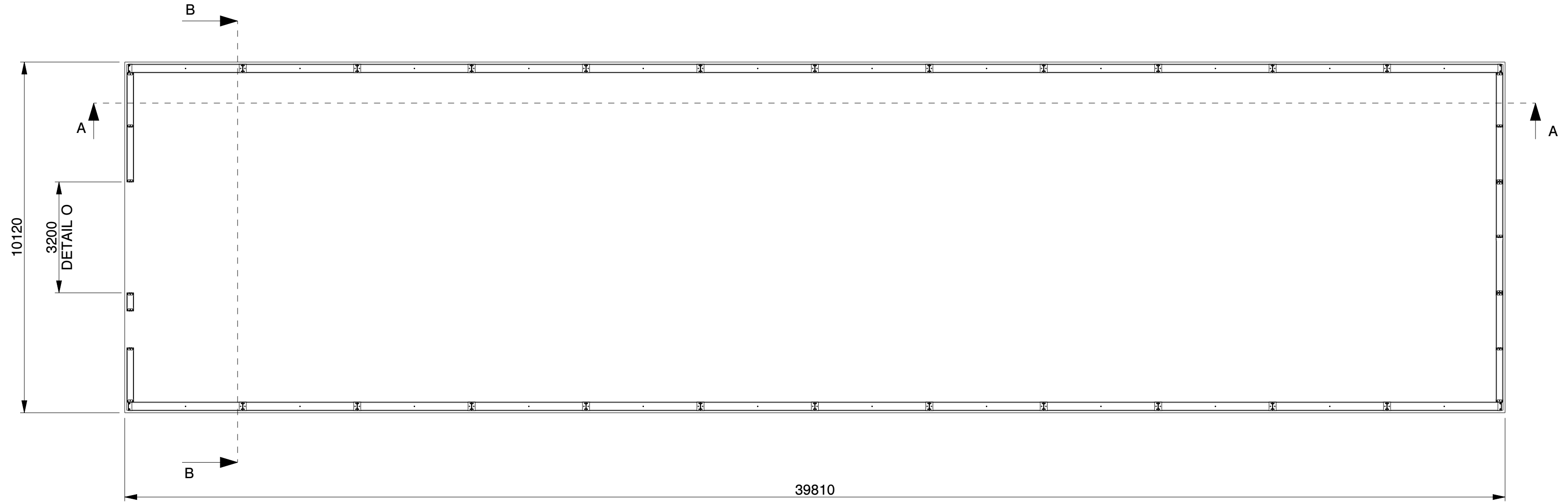
TRAPEZBLECH	CORRUGATED STEEL PANEL	TÔLE TRAPÉZOÏDALE
POLYESTERBESCHICHTUNG	POLYESTER COATING	REVÊTEMENT POLYESTER
0.5MM STAHL	0.5MM STEEL	0.5MM MÉTAL



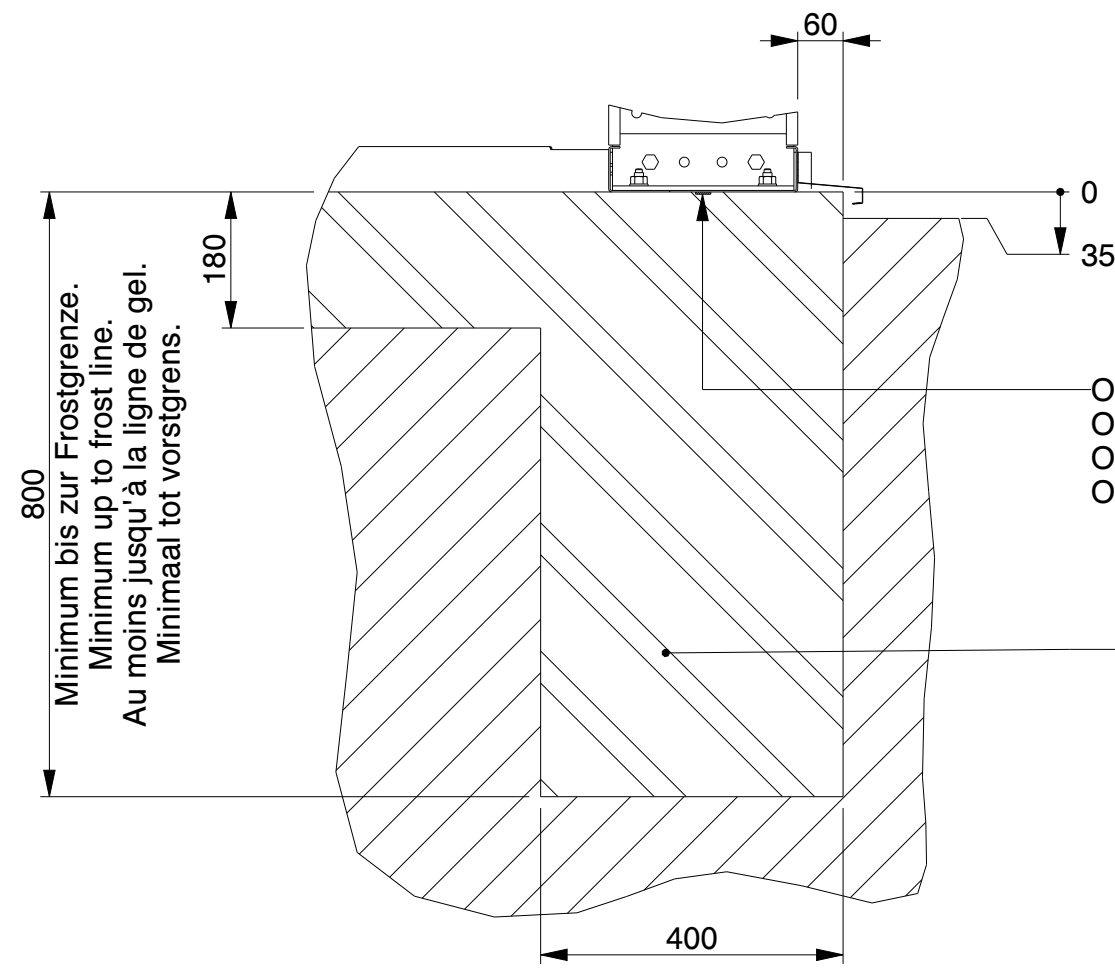
Kroftman Structures B.V. P.O. Box 158 6900AD Zevenaar - The Netherlands T +31 26 20 22 094 F +31 26 20 22 097 E sales@kroftman.com - I www.kroftman.com			
UMSCHREIBUNG: DESCRIPTION: Lagerhalle / Storage Building / Opstalgoods H1040-40 nonISO			
PROJEKT: PROJECT: Storage Building series		DRAWING Nr.: LCA00059	
PROJEKT: PROJECT: -		RELEASE-DATE: RELEASE	REV.VER.: 1.0
© 2016 KROFTMAN STRUCTURES BV. Kopieren ohne genehmigung ist nicht erlaubt		DATE: 19-12-2019	UNIT: MM
		SCALE: 1:100	FORMAT A2
		BLATT: 2-4	SHEET: 2-4



SECTION B-B



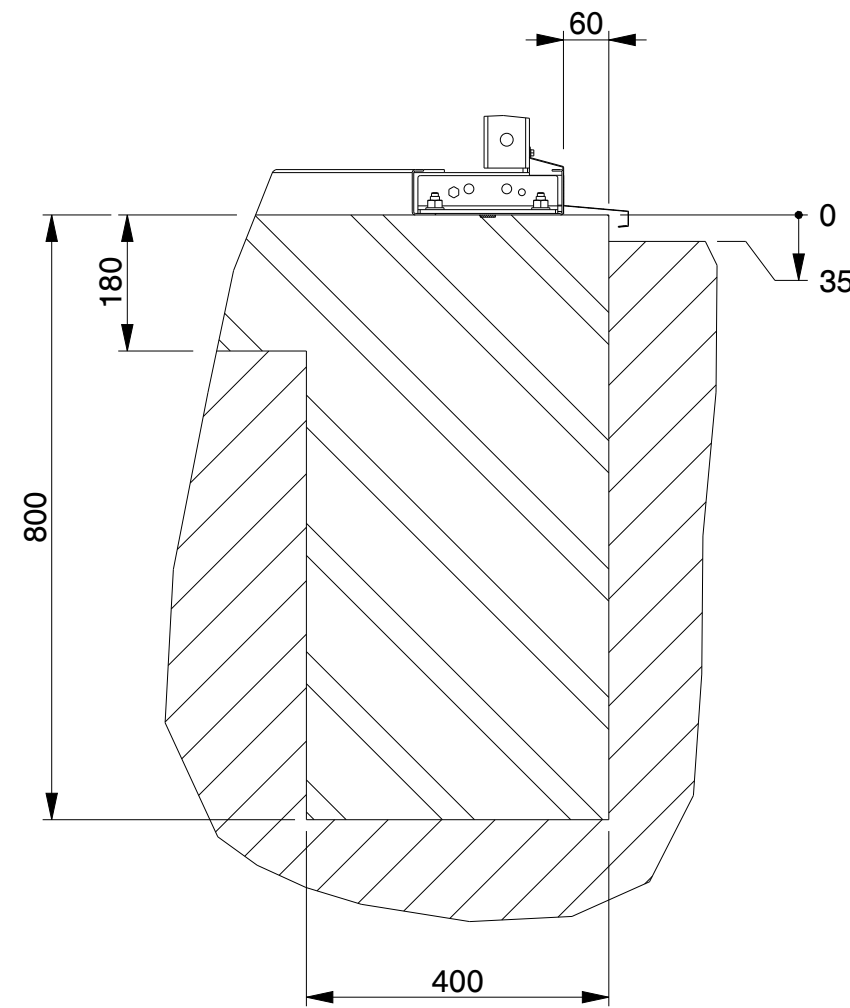
SECTION A-A



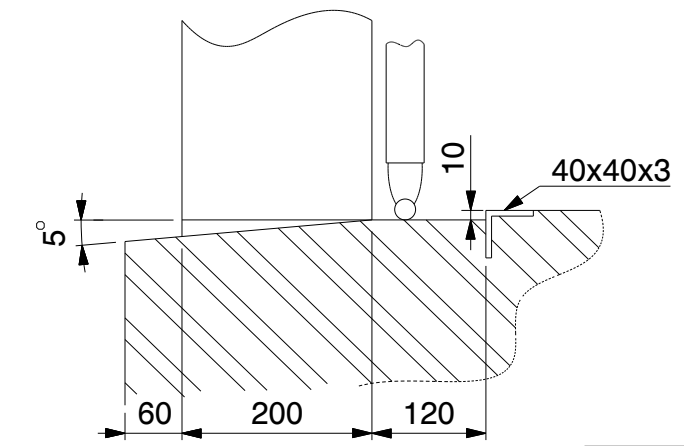
SECTION B-B  
SCALE 1:10

Optional Butyl tape and/or Tixophalte.  
Optional Butylband abdichtung und/oder Tixophalte.  
Optionnel Ruban en butyle et/ou Tixophalte.  
Optioneel Butylband afdichting en/of Tixophalte.

Bewehrungsstahl wie in der Statik angegeben.  
Concrete reinforcement as indicated in the structural calculation.  
Armature de béton comme indiqué dans le calcul de construction.  
Betonwapening zoals aangegeven in de constructieberekening.



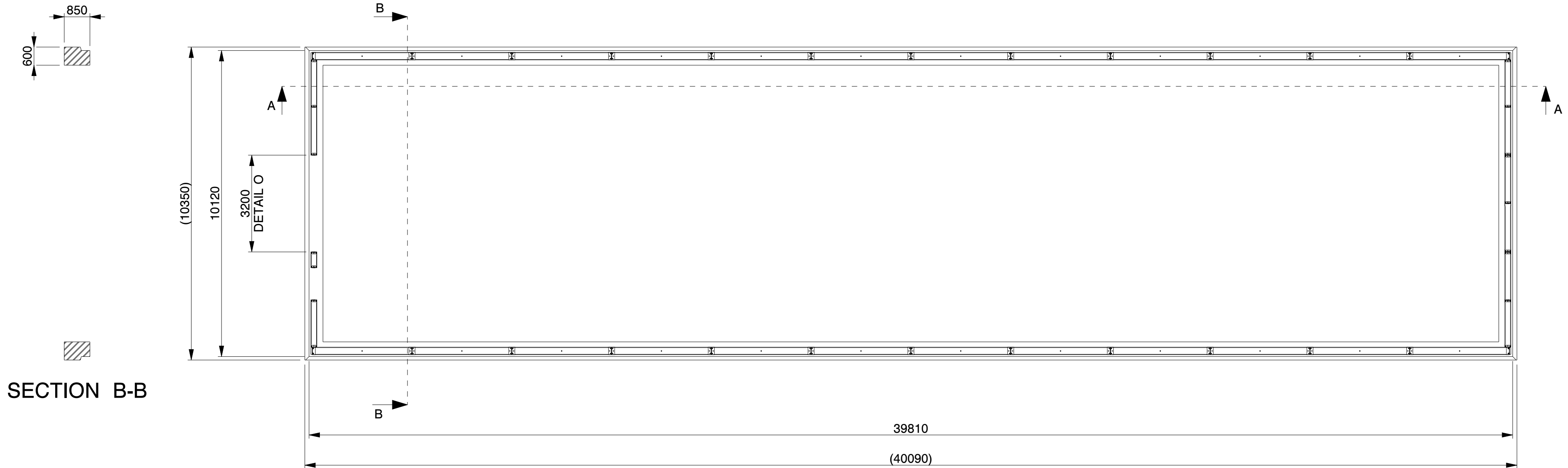
SECTION A-A  
SCALE 1:10



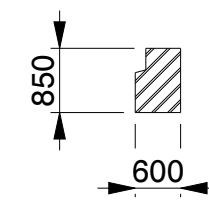
DETAIL O  
(NOT TO SCALE)

Genehmigung / Approval / Goedkeuring		
Kundenname: Client name: Klantnaam:		Firmenstempel: Company stamp: Firmastempel:
Datum: Date: Datum:		
Unterschrift: Signature: Handtekening:		

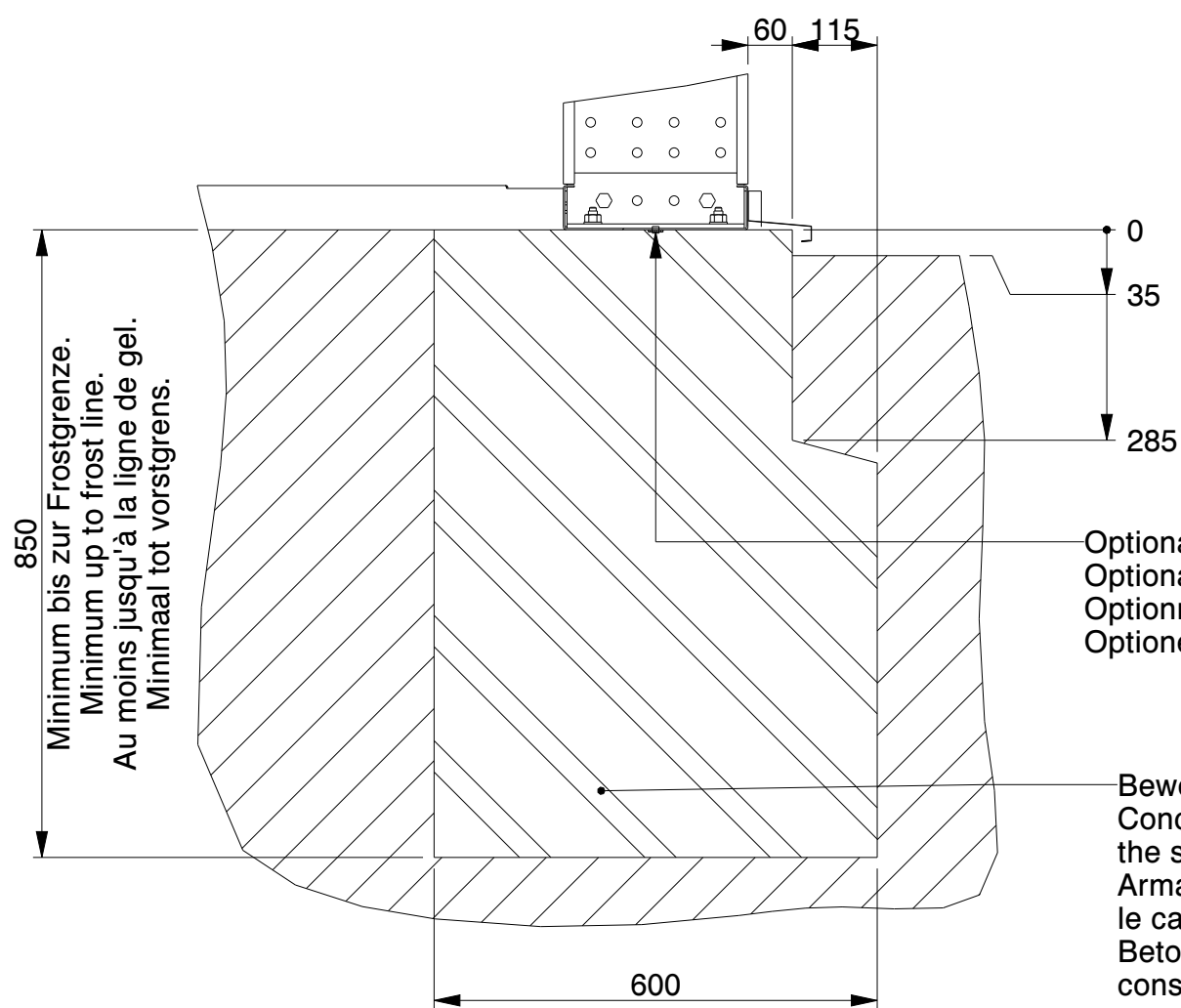
<b>KROFTMAN</b>	Kroftman Structures B.V. P.O. Box 158 6900AD Zevenaar - The Netherlands T +31 26 20 22 094 F +31 26 20 22 097 E sales@kroftman.com - I www.kroftman.com		
	UMSCHREIBUNG: DESCRIPTION:	Lagerhalle / Storage Building / Opslagloods H1040-40 nonISO	
	PROJEKT: PROJECT:	Storage Building series	
	PROJEKT: PROJECT:	DRAWING Nr.: LCA00059	REV.VER.: 1.0
© 2016 KROFTMAN STRUCTURES BV. Kopieren ohne genehmigung ist nicht erlaubt	RELEASE-STAND: RELEASE	DATE: 19-12-2019	UNIT: MM SCALE: 1:100 SHEET: 3-4 FORMAT A2



SECTION B-B



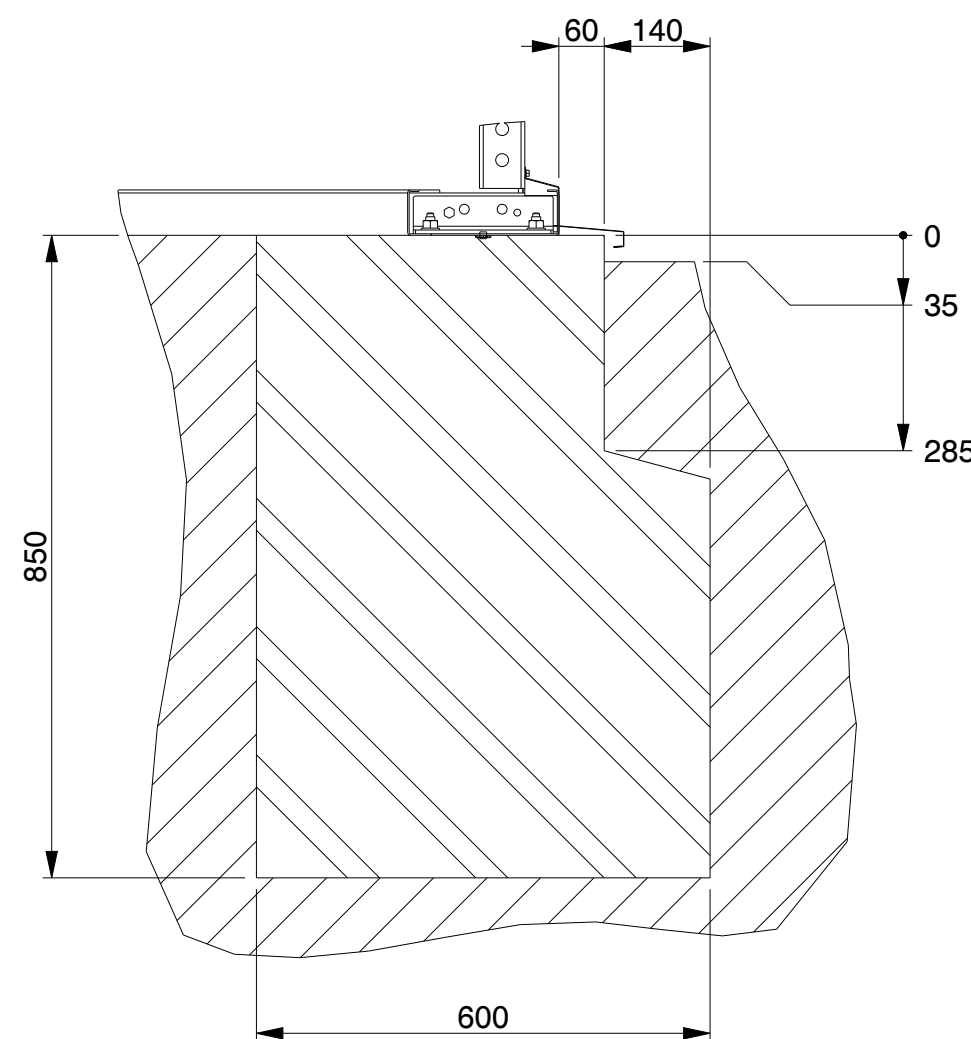
SECTION A-A



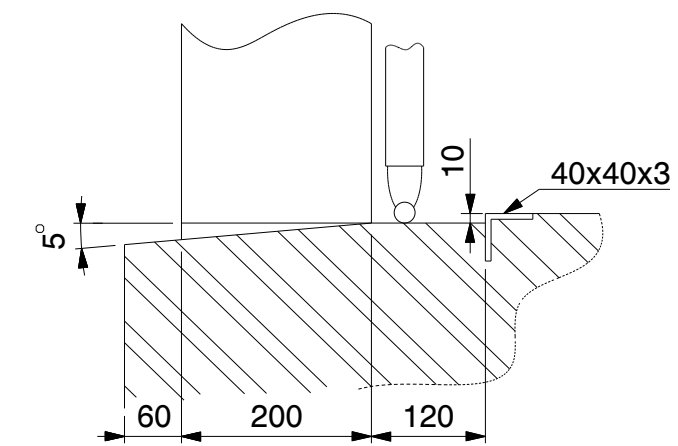
SECTION B-B  
SCALE 1:10

Optional Butyl tape and/or Tixophalte.  
Optional Butylband abdichtung und/oder Tixophalte.  
Optionnel Ruban en butyle et/ou Tixophalte.  
Optioneel Butylband afdichting en/of Tixophalte.

Bewehrungsstahl wie in der Statik angegeben.  
Concrete reinforcement as indicated in  
the structural calculation.  
Armature de béton comme indiqué dans  
le calcul de construction.  
Betonwapening zoals aangegeven in de  
constructieberekening.



SECTION A-A  
SCALE 1:10



DETAIL O  
(NOT TO SCALE)

Genehmigung / Approval / Goedkeuring		
Kundenname: Client name: Klantnaam:		Firmenstempel: Company stamp: Firmastempel:
Datum: Date: Datum:		
Unterschrift: Signature: Handtekening:		

<b>KROFTMAN</b>	Kroftman Structures B.V. P.O. Box 158 6900AD Zevenaar - The Netherlands T +31 26 20 22 094 F +31 26 20 22 097 E sales@kroftman.com - I www.kroftman.com			
	UMSCHREIBUNG: Lagerhalle / Storage Building / Opslagloods H1040-40 nonISO			
	PROJEKT: Storage Building series			
	PROJEKT: PROJECT:	DRAWING Nr.: LCA00059	REV.VER.: 1.0	
© 2016 KROFTMAN STRUCTURES BV. Kopieren ohne genehmigung ist nicht erlaubt		RELEASE- RELEASE	DATE: 19-12-2019 ZEICHNET: HM DRAWT: HM GERICHT: MASS	UNIT: MM SCALE: 1:100 BLATT: 4-4 FORMAT: A2