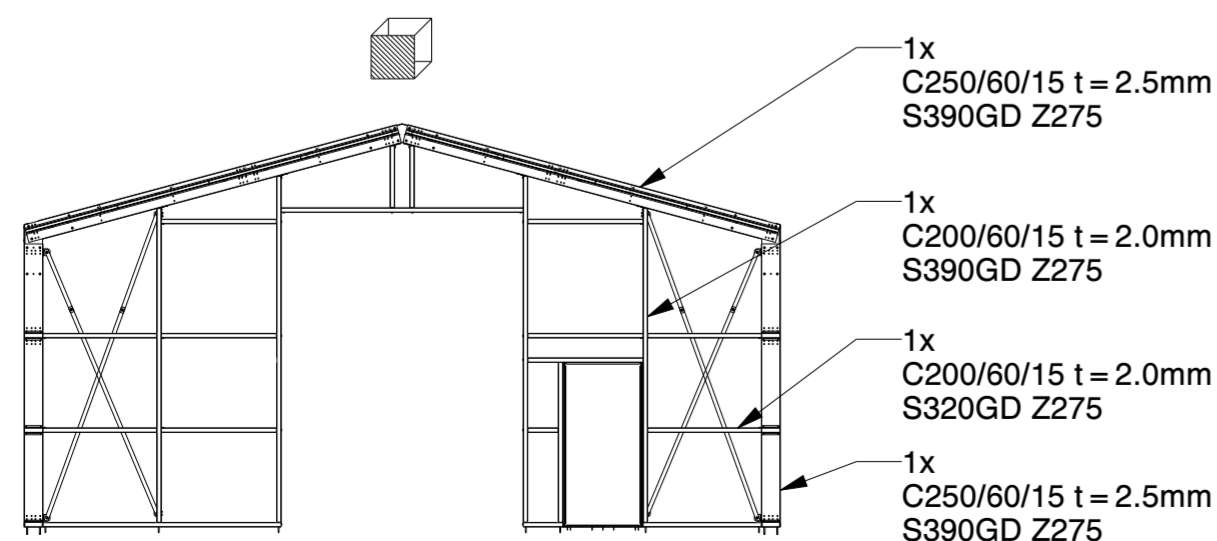
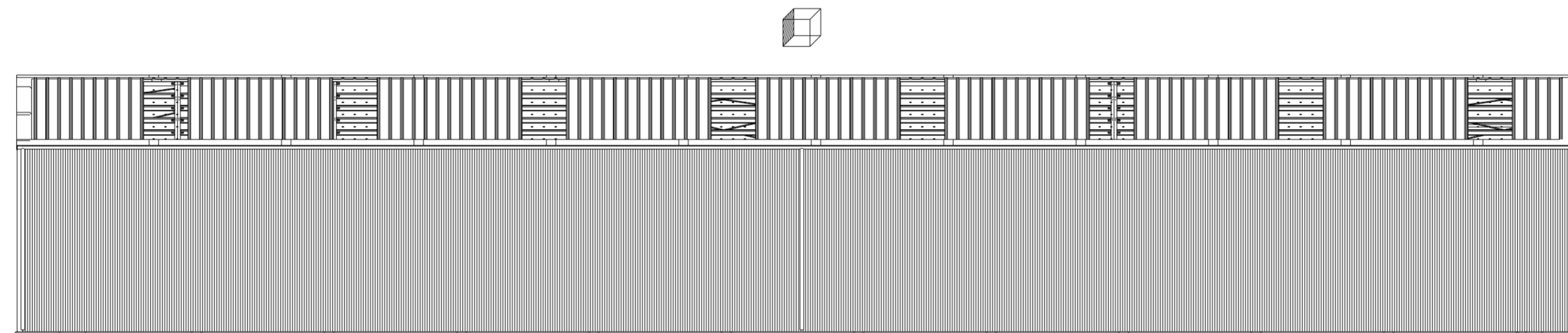
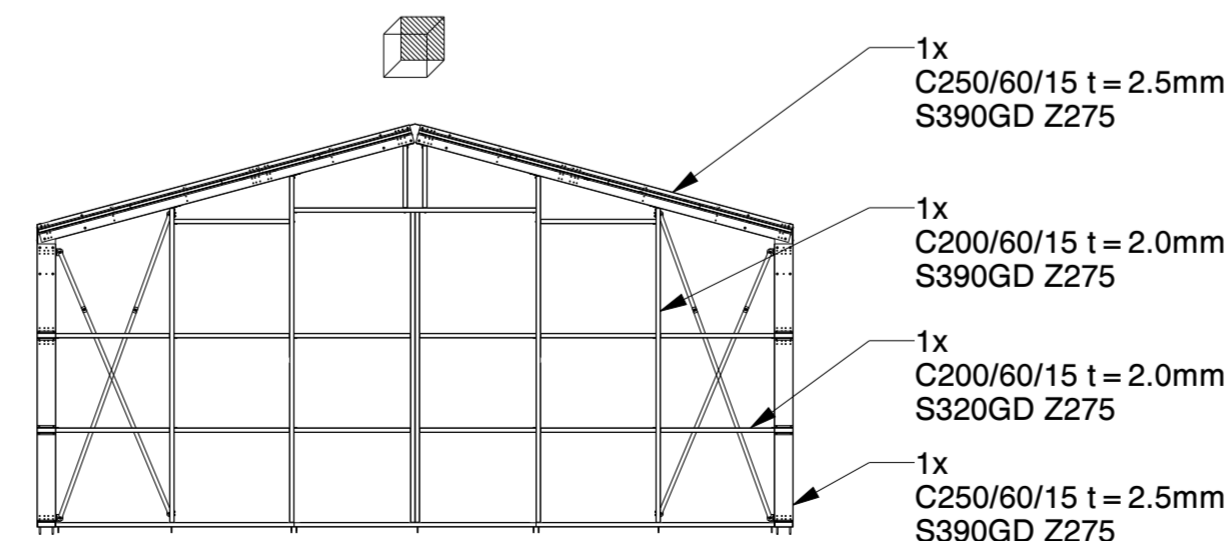


**SECTION B-B**  
STRUCTURE ONLY



**FRONT WALL**



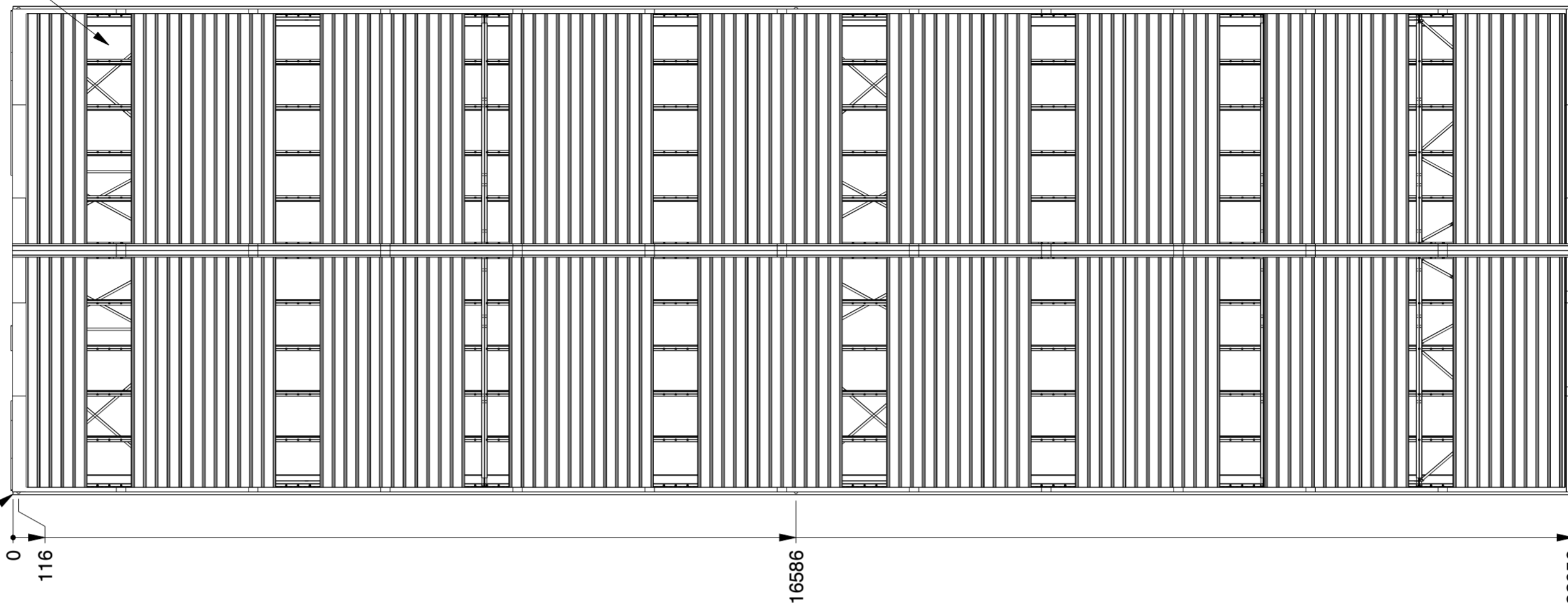
**BACK WALL**

<b>Genehmigung / Approval / Goedkeuring</b>		
Kundenname: Client name: Klantnaam:		Firmenstempel: Company stamp: Firmastempel:
Datum: Date: Datum:		
Unterschrift: Signature: Handtekening:		

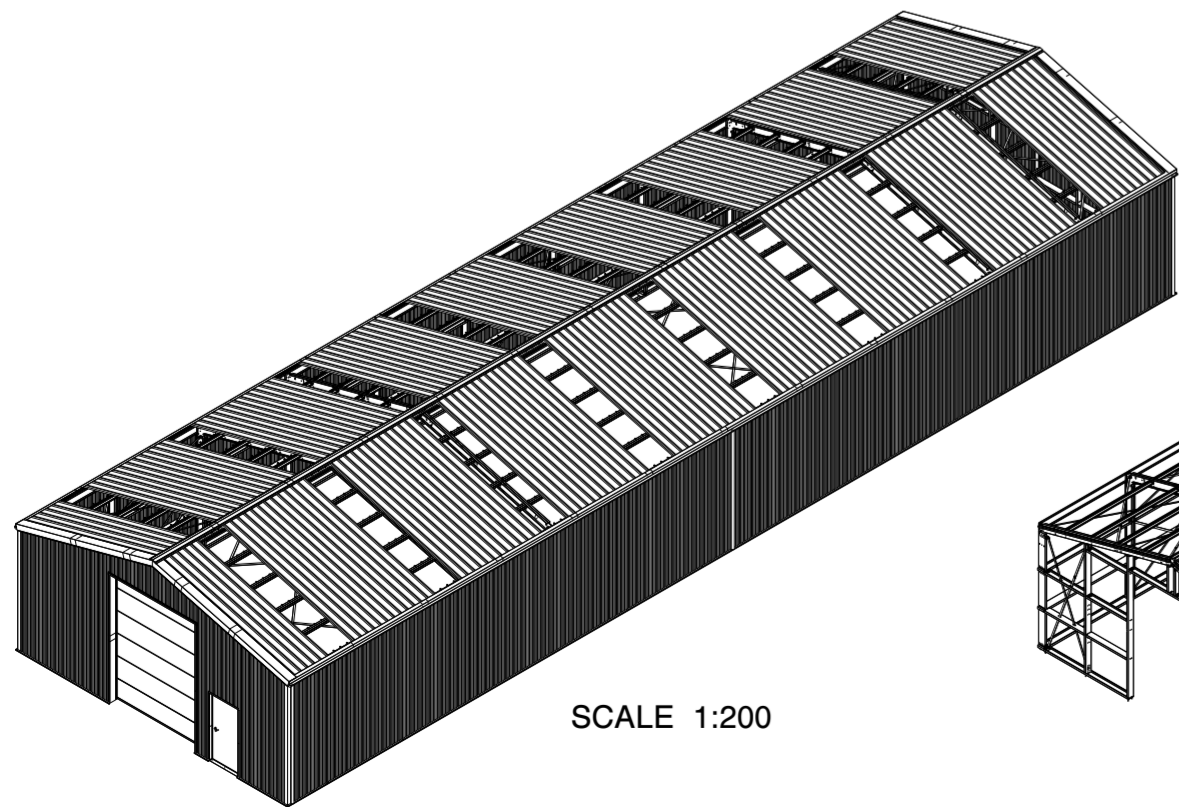
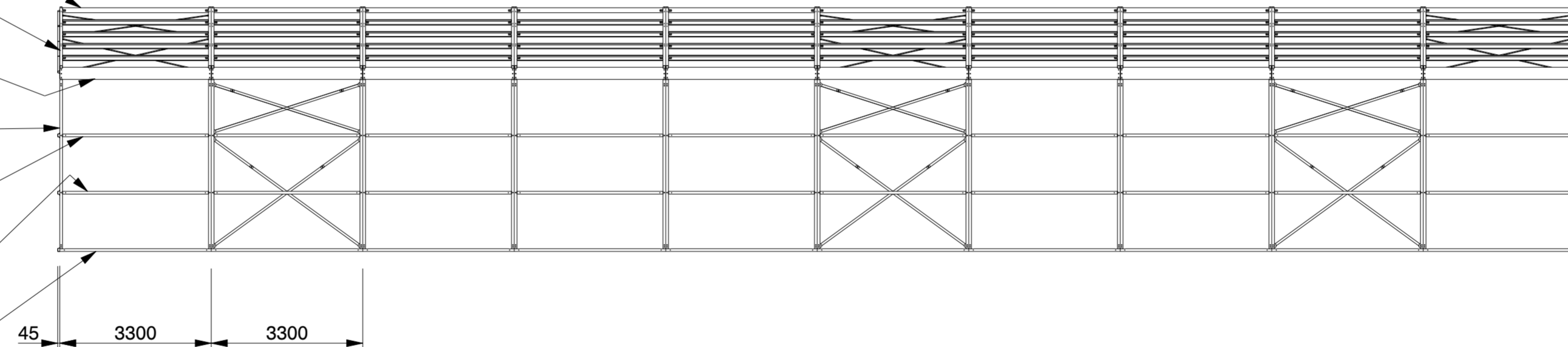
Kroftman Structures B.V. P.O. Box 158 6900AD Zevenaar - The Netherlands T +31 26 20 22 094 F +31 26 20 22 097 E sales@kroftman.com - I www.kroftman.com			
UMSCHREIBUNG: DESCRIPTION:	Lagerhalle / Storage Building / Opslagloods H1033-40 ISO		
PROJEKT: PROJECT:	Storage Building series		
PROJEKT: PROJECT:	DRAWING Nr.: LCA00059	REV.VER.: 1.0	
© 2016 KROFTMAN STRUCTURES BV. Kopieren ohne genehmigung ist nicht erlaubt	RELEASE- RELEASE	DATE: 19-12-2019	EINHEIT: MM MASS: 1:100 BLATT: 1-4 FORMAT A2

Sky lights  
Transparante Dachplatten  
Lichtpanelen

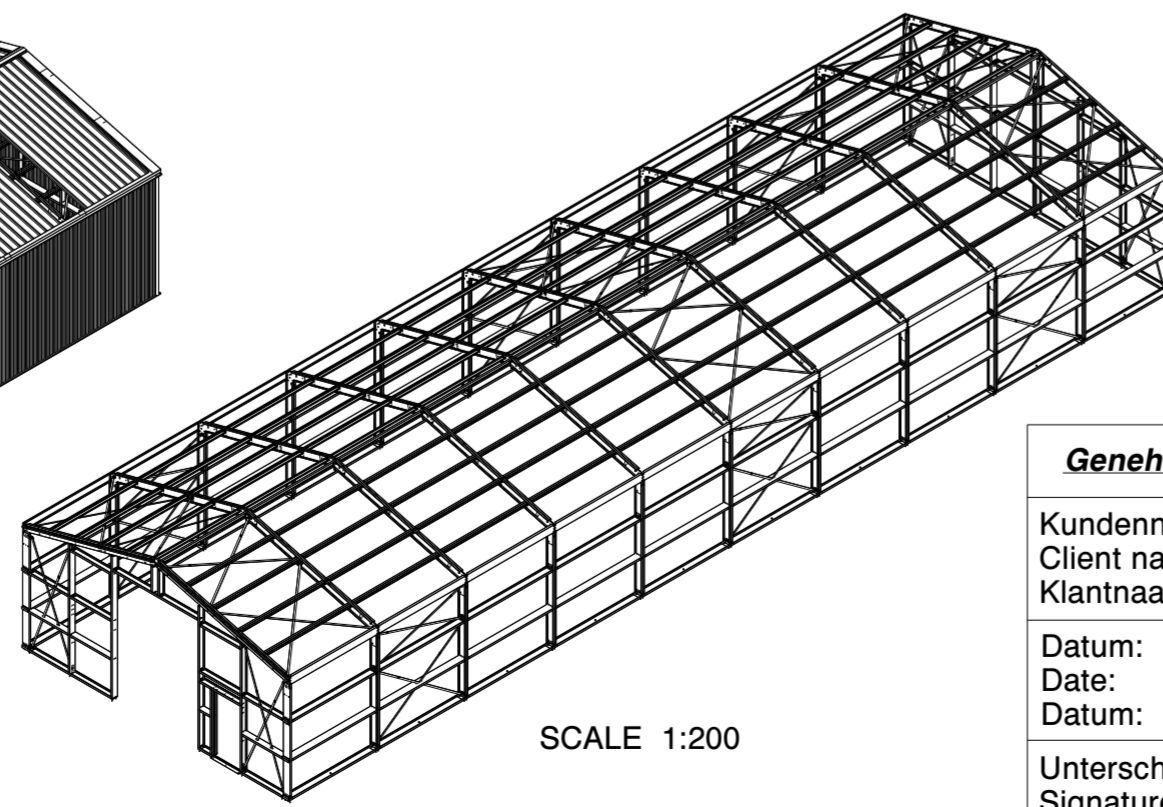
Optional Rain gutter  
Optional Regenrinne  
Optionnel Gouttière  
Optioneel Dakgoot



- C100/50/13 t= 1.5mm  
S320GD Z275
- C250/60/15 t= 2.5mm  
S390GD Z275
- C250 + /60/15 t= 2.5mm  
S390GD Z275
- C250-2.5 - L:3740 - Part:20  
S390GD Z275
- C250/60/15 t= 2.0mm  
S320GD Z275
- C250/60/15 t= 2.0mm  
S320GD Z275
- C250/60/15 t= 2.0mm  
S320GD Z275



SCALE 1:200



SCALE 1:200

**Genehmigung / Approval / Goedkeuring**

Kundenname: Client name: Klantnaam:	Firmenstempel: Company stamp: Firmastempel:
Datum: Date: Datum:	
Unterschrift: Signature: Handtekening:	

SANDWICH DACHPLATTE	SANDWICH ROOF PANEL	PANNEAU SANDWICH DE TOIT
POLYESTERBESCHICHTUNG	POLYESTER COATING	REVÊTEMENT POLYESTER
0.4MM STAHL (INNEN)	0.4MM STEEL (INSIDE)	0.4MM MÉTAL (INTERNE)
40/70MM PIR DÄMMSTOFF	40/70MM PIR INSULANT	40/70MM PIR ISOLANT
0.5MM STAHL (AUSSEN)	0.5MM STEEL (OUTSIDE)	0.5MM MÉTAL (EXTERNE)
POLYESTERBESCHICHTUNG	POLYESTER COATING	REVÊTEMENT POLYESTER

SANDWICHPLATTE WAND	SANDWICH WALL PANEL	PANNEAU SANDWICH PAROI
POLYESTERBESCHICHTUNG	POLYESTER COATING	REVÊTEMENT POLYESTER
0.4MM STAHL (INNEN)	0.4MM STEEL (INSIDE)	0.4MM MÉTAL (INTERNE)
40MM PIR DÄMMSTOFF	40MM PIR INSULANT	40MM PIR ISOLANT
0.5MM STAHL (AUSSEN)	0.5MM STEEL (OUTSIDE)	0.5MM MÉTAL (EXTERNE)
POLYESTERBESCHICHTUNG	POLYESTER COATING	REVÊTEMENT POLYESTER

**KROFTMAN** KROFTMAN STRUCTURES B.V. P.O. Box 158 6900AD Zevenaar - The Netherlands  
T +31 26 20 22 094 F +31 26 20 22 097 E sales@kroftman.com - I www.kroftman.com

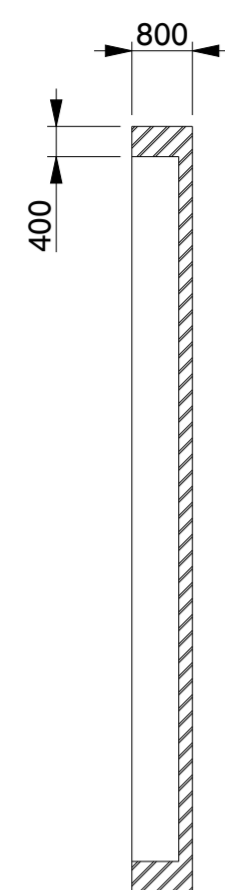
UMSCHREIBUNG: Lagerhalle / Storage Building / Opslagloods H1033-40 ISO

PROJEKT: Storage Building series

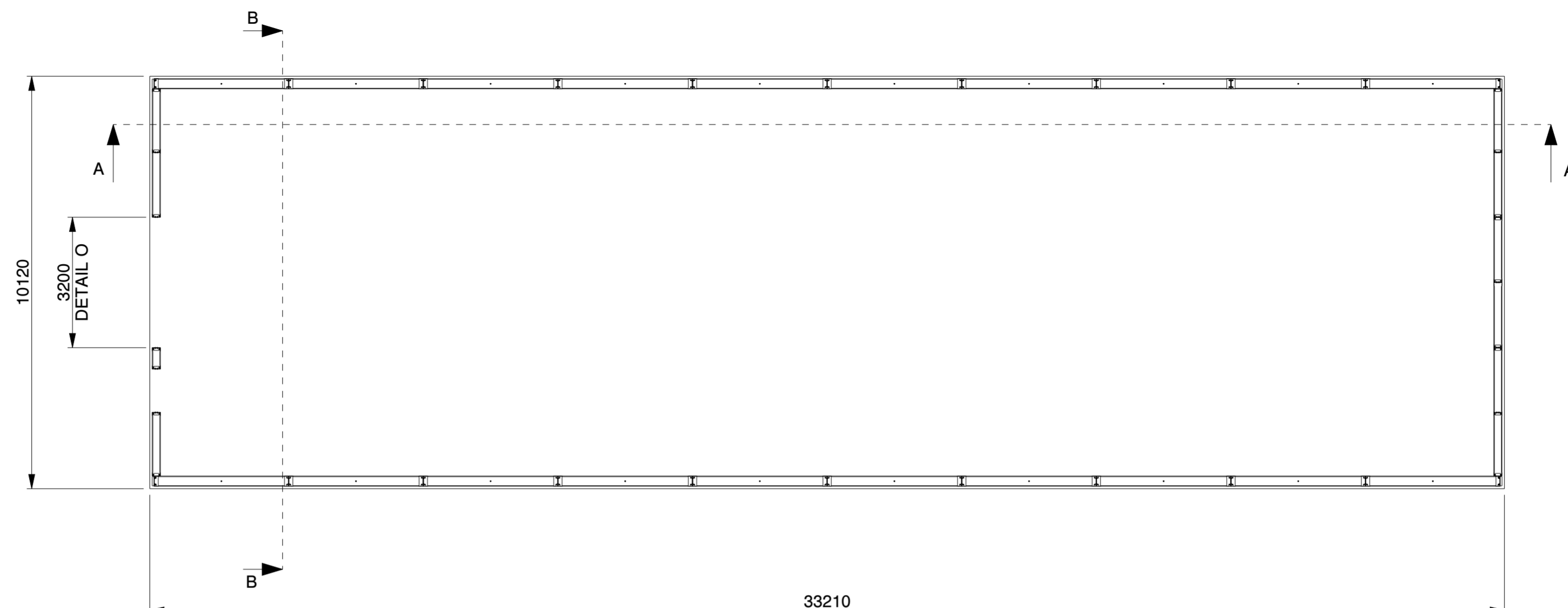
PROJEKT: - DRAWING Nr.: LCA00059 REV.VER.: 1.0

© 2016 KROFTMAN STRUCTURES BV. Kopieren ohne genehmigung ist nicht erlaubt

RELEASE-STAND:	DATE:	19-12-2019	UNIT:	MM
RELEASE	ZEICHNET:	HM	MAKET:	1:100
	GEWICHT:	231324	BLATT:	2-4
	MASS:		SHEET:	FORMAT A2



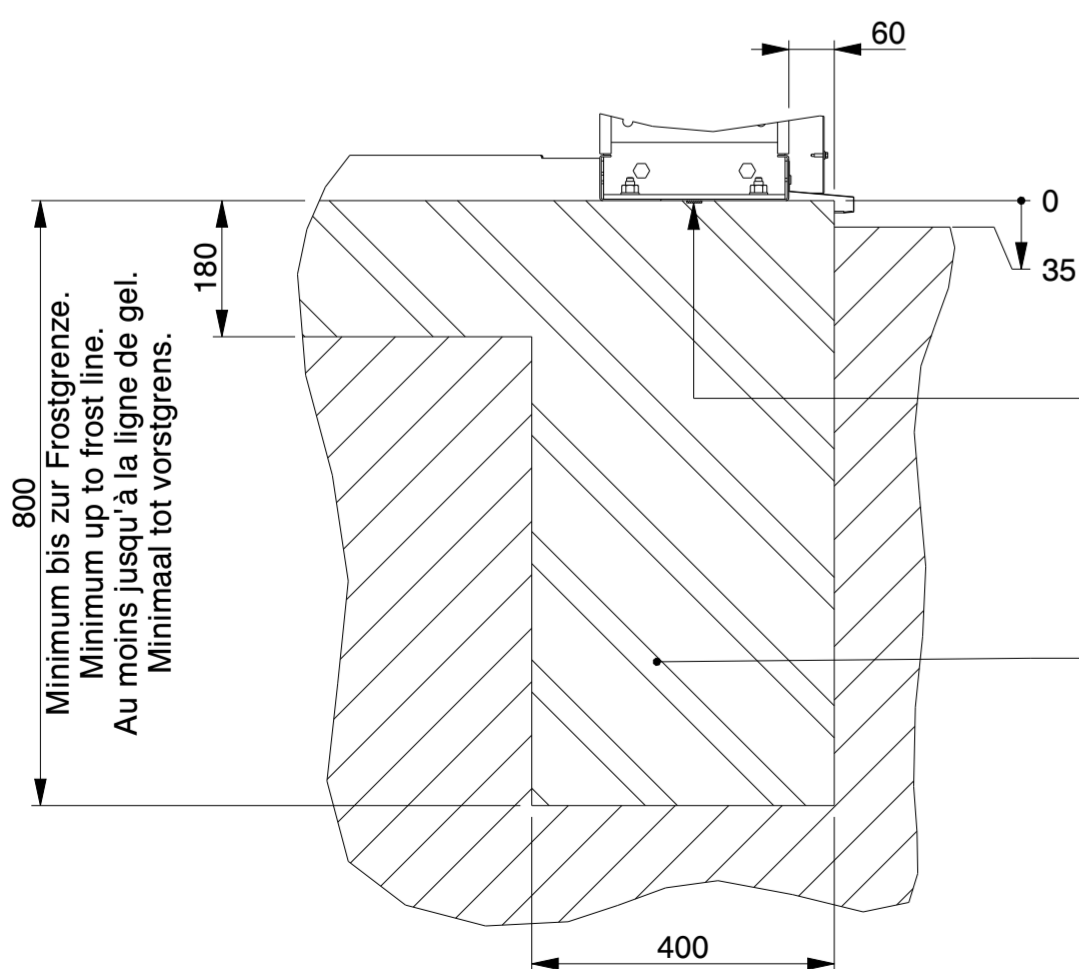
SECTION B-B



33210



SECTION A-A

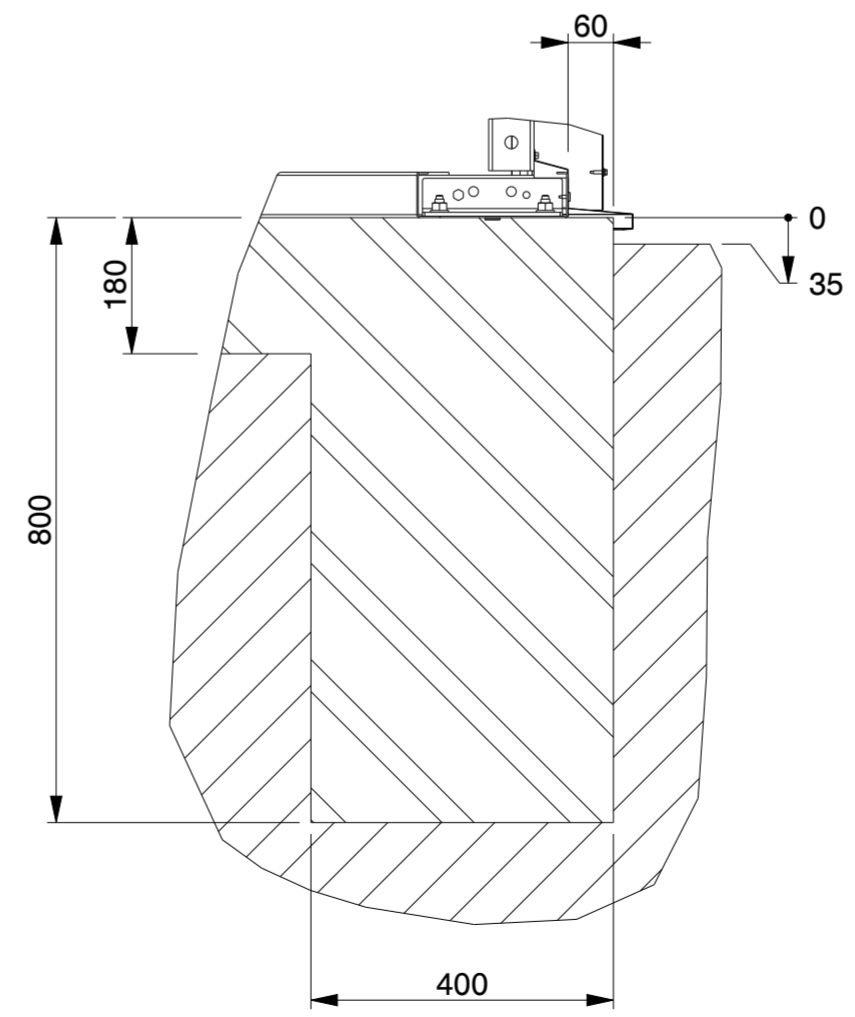


SECTION B-B  
SCALE 1:10

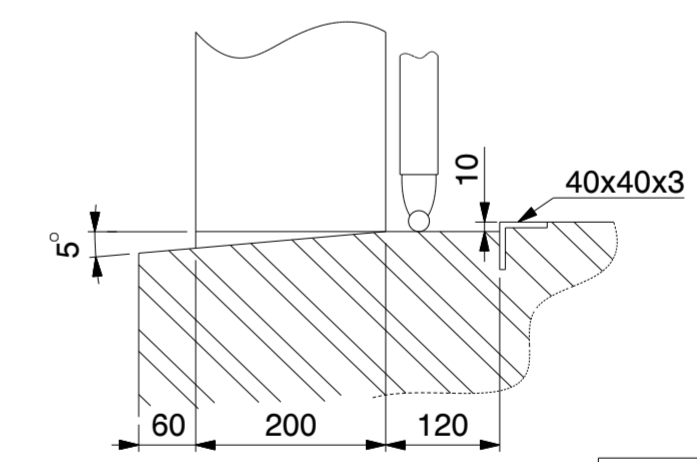
Optional Butyl tape and/or Tixophalte.  
Optional Butylband abdichtung und/oder Tixophalte.  
Optionnel Ruban en butyle et/ou Tixophalte.  
Optioneel Butylband afdichting en/of Tixophalte.

Bewehrungsstahl wie in der Statik angegeben.  
Concrete reinforcement as indicated in the structural calculation.  
Armature de béton comme indiqué dans le calcul de construction.  
Betonwapening zoals aangegeven in de constructieberekening.

Minimum bis zur Frostgrenze.  
Minimum up to frost line.  
Au moins jusqu'à la ligne de gel.  
Minimaal tot vorstgrens.



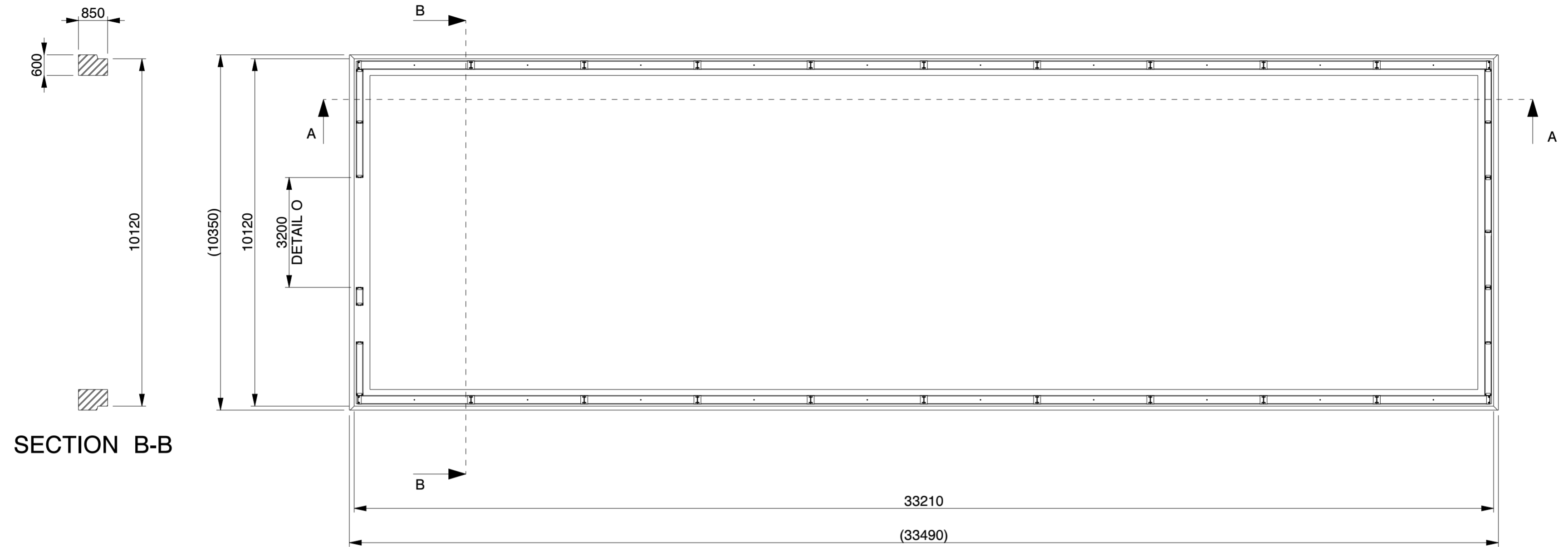
SECTION A-A  
SCALE 1:10



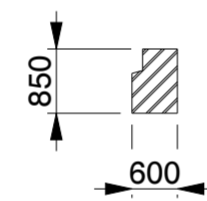
DETAIL O  
(NOT TO SCALE)

<b>Genehmigung / Approval / Goedkeuring</b>		
Kundenname: Client name: Klantnaam:		Firmenstempel: Company stamp: Firmastempel:
Datum: Date: Datum:		
Unterschrift: Signature: Handtekening:		

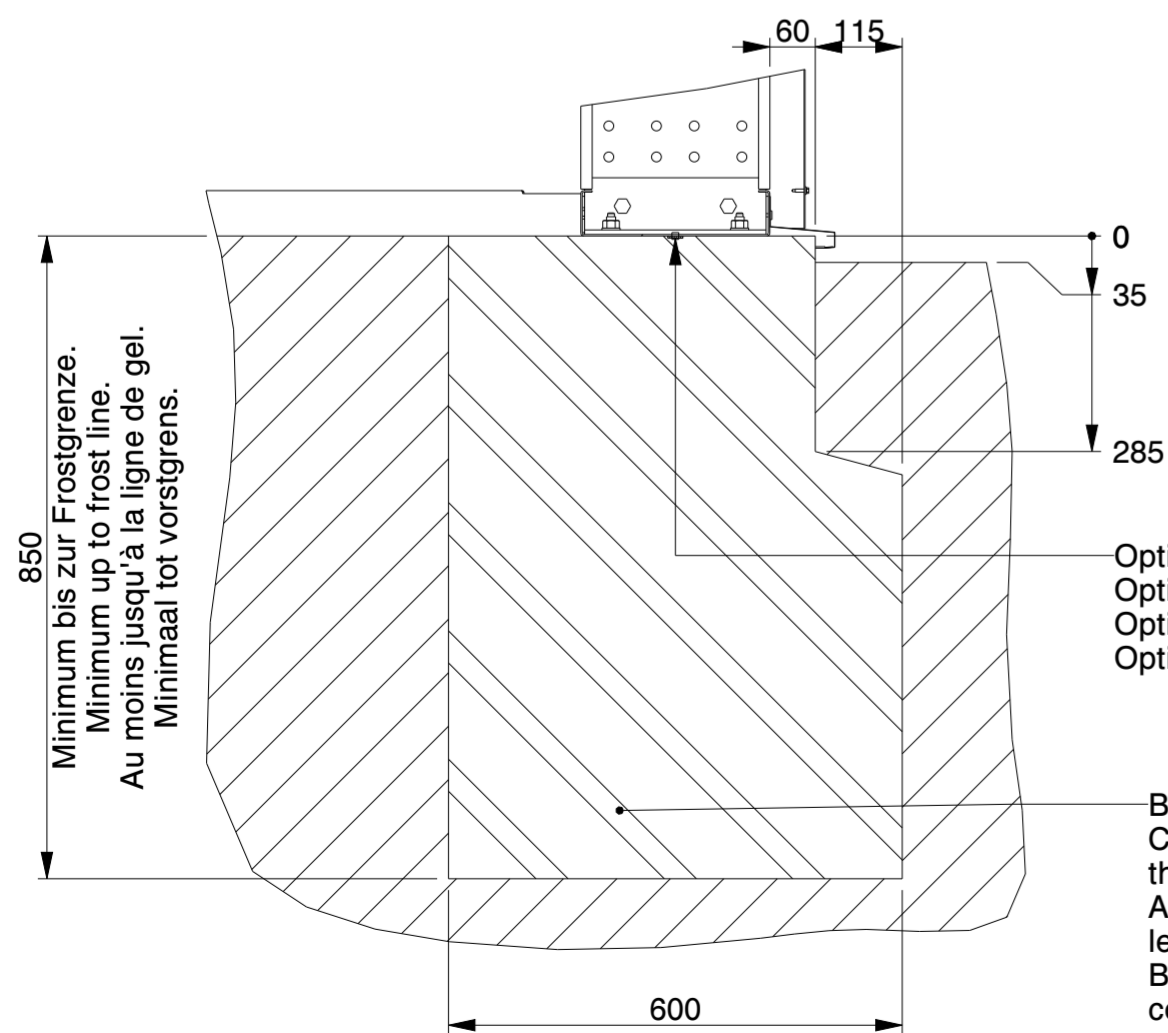
<b>KROFTMAN</b>	Kroftman Structures B.V. P.O. Box 158 6900AD Zevenaar - The Netherlands T +31 26 20 22 094 F +31 26 20 22 097 E sales@kroftman.com - I www.kroftman.com		
	UMSCHREIBUNG: Lagerhalle / Storage Building / Opslagloods H1033-40 ISO		
	PROJEKT: Storage Building series		
	PROJEKT: PROJECT:	DRAWING Nr.: LCA00059	REV.VER.: 1.0
© 2016 KROFTMAN STRUCTURES BV. Kopieren ohne genehmigung ist nicht erlaubt		RELEASE-STAND: RELEASE	DATUM: 19-12-2019 ZEICHNET: HM MASS: 231324,350 UNITS: MM SCALE: 1:100 SHEET: 3-4 FORMAT: A2



SECTION B-B



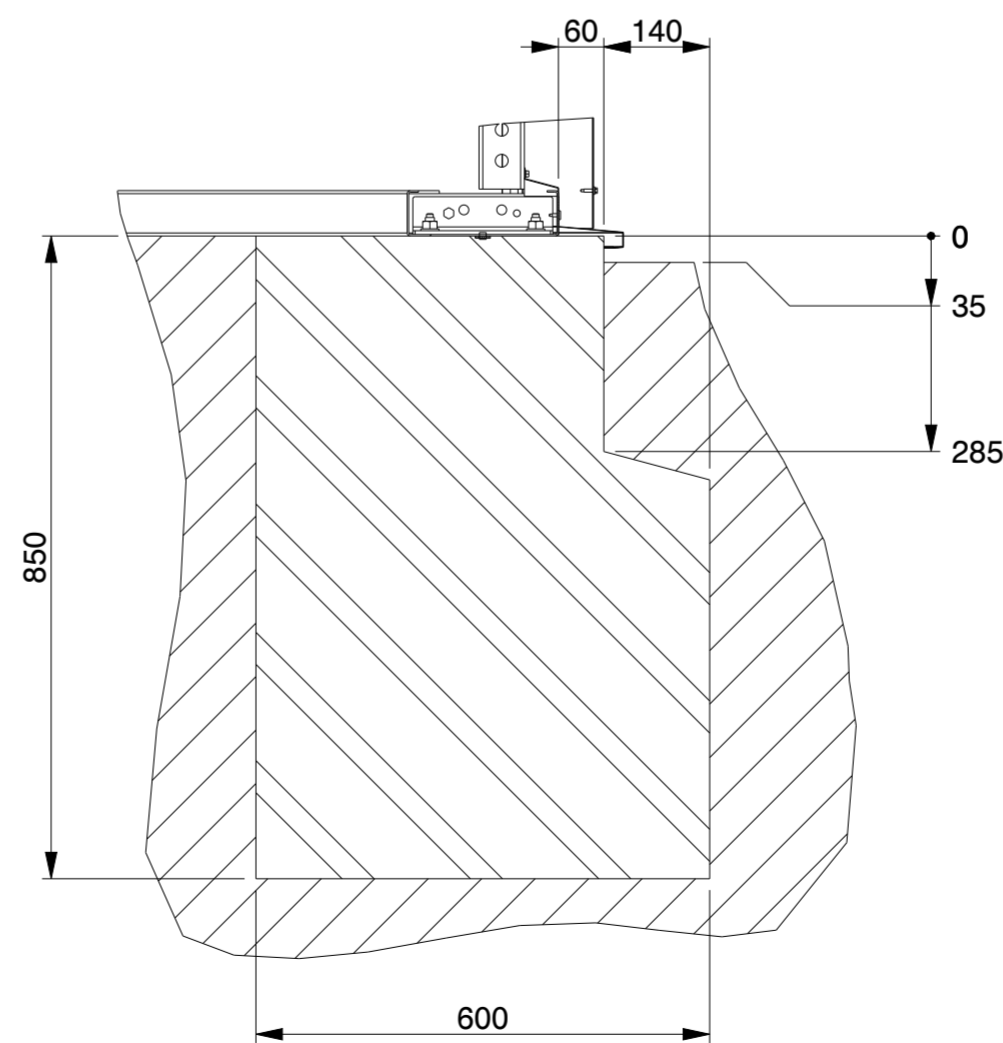
SECTION A-A



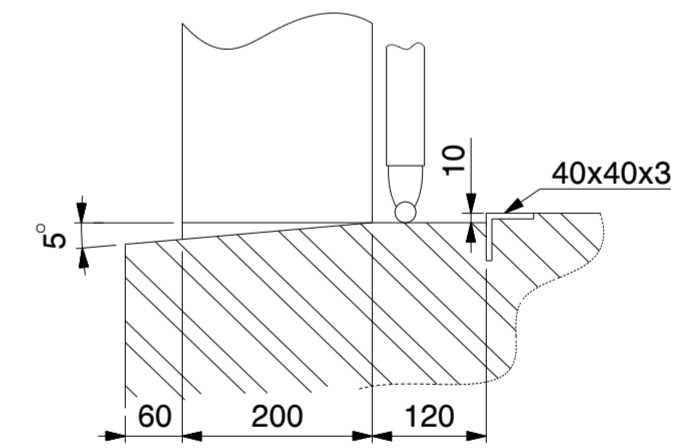
SECTION B-B  
SCALE 1:10

Optional Butyl tape and/or Tixophalte.  
Optional Butylband abdichtung und/oder Tixophalte.  
Optionnel Ruban en butyle et/ou Tixophalte.  
Optioneel Butylband afdichting en/of Tixophalte.

Bewehrungsstahl wie in der Statik angegeben.  
Concrete reinforcement as indicated in the structural calculation.  
Armature de béton comme indiqué dans le calcul de construction.  
Betonwapening zoals aangegeven in de constructieberekening.



SECTION A-A  
SCALE 1:10



DETAIL O  
(NOT TO SCALE)

<b>Genehmigung / Approval / Goedkeuring</b>		
Kundenname: Client name: Klantnaam:		Firmenstempel: Company stamp: Firmastempel:
Datum: Date: Datum:		
Unterschrift: Signature: Handtekening:		

<b>KROFTMAN</b>	Kroftman Structures B.V. P.O. Box 158 6900AD Zevenaar - The Netherlands T +31 26 20 22 094 F +31 26 20 22 097 E sales@kroftman.com - I www.kroftman.com		
	UMSCHREIBUNG: DESCRIPTION:	Lagerhalle / Storage Building / Opslagloods H1033-40 ISO	
	PROJEKT: PROJECT:	Storage Building series	
	PROJEKT: PROJECT:	DRAWING Nr.: LCA00059	REV.VER.: 1.0
© 2016 KROFTMAN STRUCTURES BV. Kopieren ohne genehmigung ist nicht erlaubt	RELEASE- RELEASE	DATE: 19-12-2019	UNIT: MM
		SCALE: 1:100	FORMAT A2
		231324,350	4-4