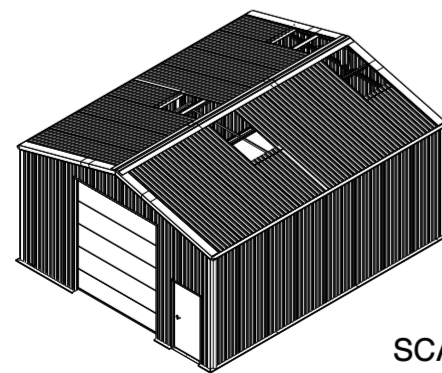
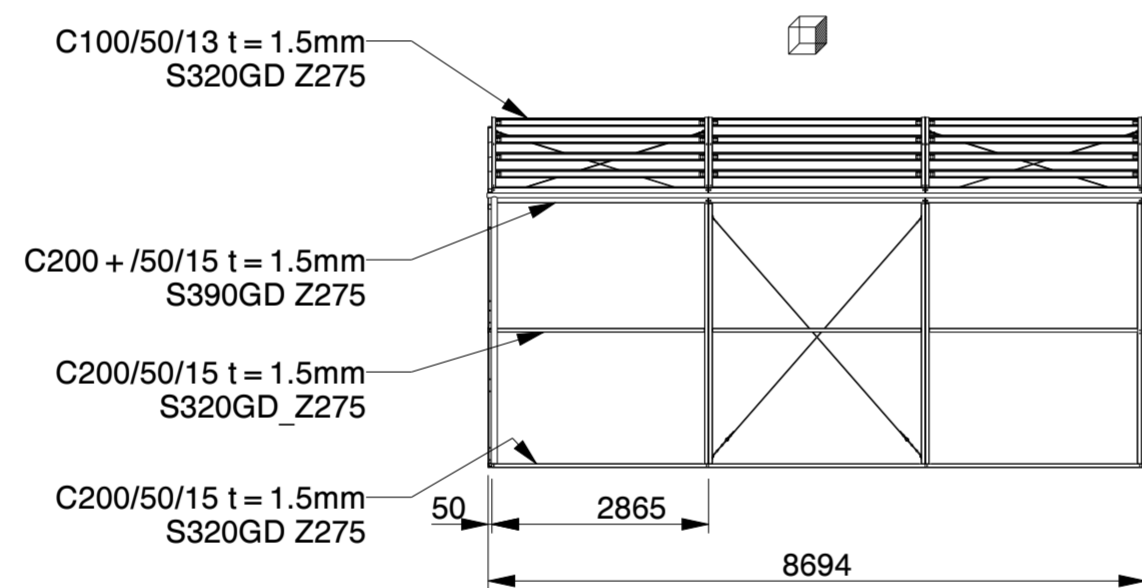
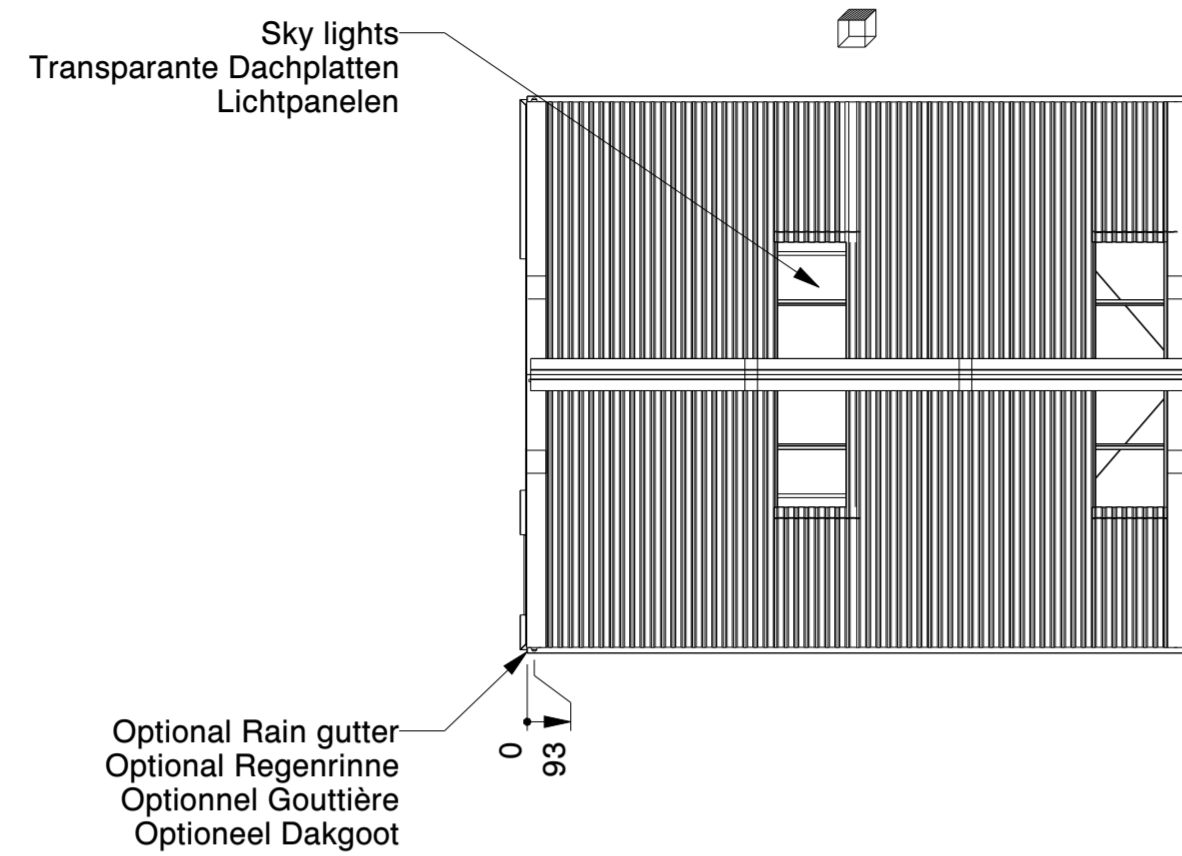


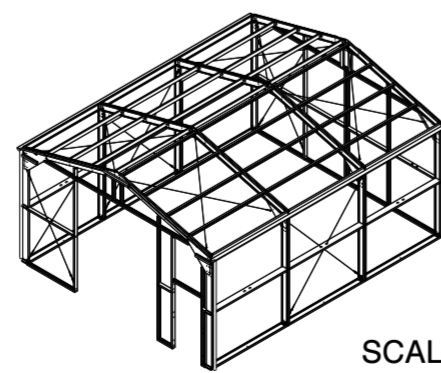
Genehmigung / Approval / Goedkeuring		
Kundenname: Client name:		Firmenstempel: Company stamp:
Klantnaam:		Firmastempel:
Datum: Date:		
Datum:		
Unterschrift: Signature:		
Handtekening:		



Kroftman Structures B.V. P.O. Box 158 6900AD Zevenaar - The Netherlands T +31 26 20 22 094 F +31 26 20 22 097 E sales@kroftman.com - I www.kroftman.com			
UMSCHREIBUNG: DESCRIPTION:	Lagerhalle / Storage Building / Opslagloods H709-37 nonISO		
PROJEKT: PROJECT:	Storage Building series		
MODELL NR: MODEL NR:	LCA00148	DRAWING Nr.:	LCA00148
		REV.VER.:	1.0
© 2016 KROFTMAN STRUCTURES BV. Kopieren ohne genehmigung ist niet erlaubt	RELEASE- RELEASE	DATE: 1-12-2017	EINHEIT: MM
		ZEICHNET: SCALE:	MASS: 1:100
		GERICHT: MASS:	BLATT: SHEET: 1-4
			FORMAT A2



SCALE 1:200

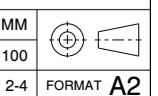


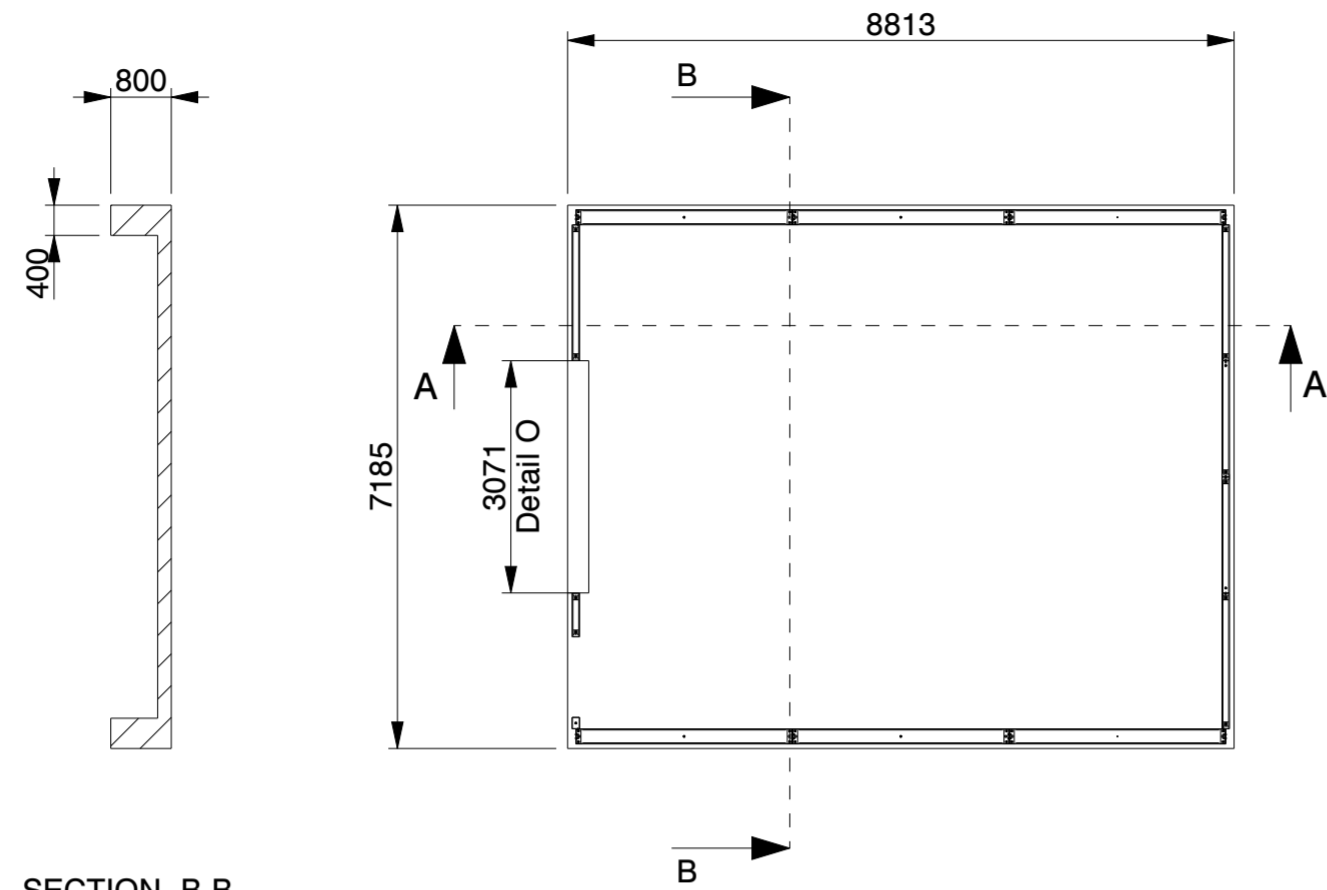
SCALE 1:200

<i>Genehmigung / Approval / Goedkeuring</i>		
Kundenname: Client name: Klantnaam:		Firmenstempel: Company stamp: Firmastempel:
Datum: Date: Datum:		
Unterschrift: Signature: Handtekening:		

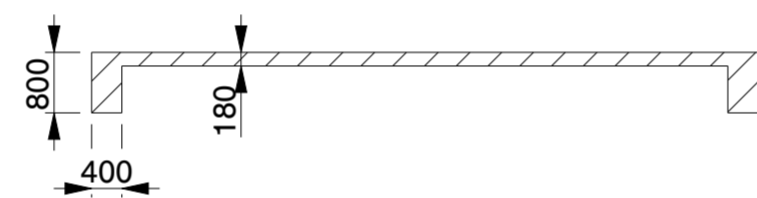
TRAPEZBLECH	CORRUGATED STEEL PANEL	TÔLE TRAPÉZOÏDALE
POLYESTERBESCHICHTUNG	POLYESTER COATING	REVÊTEMENT POLYESTER
0.5MM STAHL	0.5MM STEEL	0.5MM MÉTAL

KROFTMAN	Kroftman Structures B.V. P.O. Box 158 6900AD Zevenaar - The Netherlands T +31 26 20 22 094 F +31 26 20 22 097 E sales@kroftman.com - I www.kroftman.com		
	UMSCHREIBUNG: DESCRIPTION: Lagerhalle / Storage Building / Opslagloods H709-37 nonISO		
	PROJEKT: PROJECT: Storage Building series		
	MODELL NR: MODEL NR: LCA00148	DRAWING Nr.: LCA00148	REV.VER.: 1.0
	© 2016 KROFTMAN STRUCTURES BV. Kopieren ohne genehmigung ist nicht erlaubt	RELEASE-STAND: RELEASE	DATUM: DATE: 1-12-2017 ZEICHNET: DRAWN: HM GEWICHT: MASS: 2-4

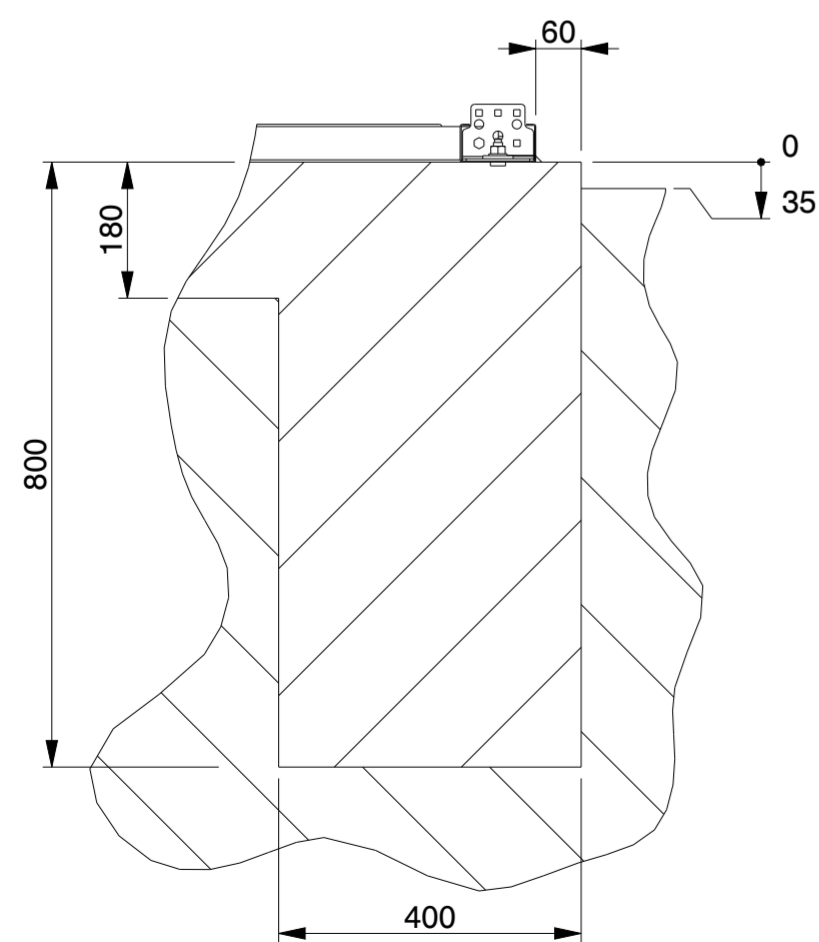




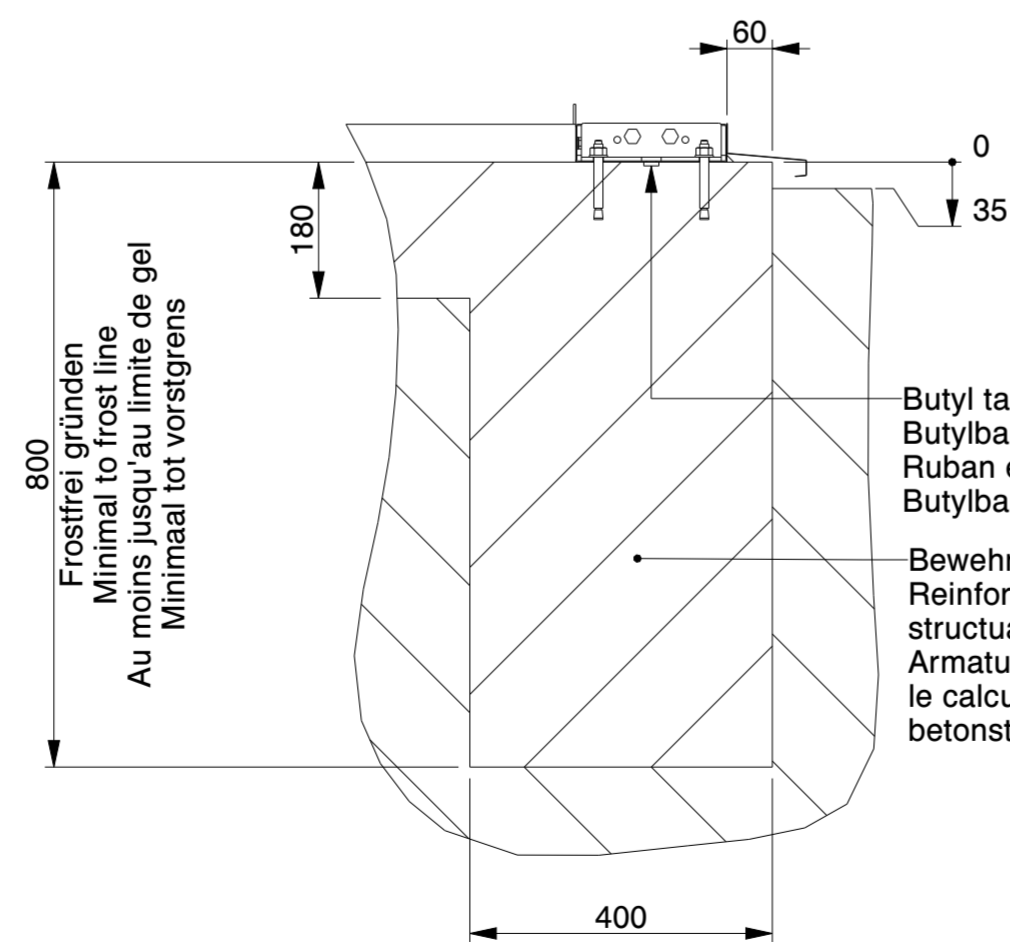
SECTION B-B



SECTION A-A



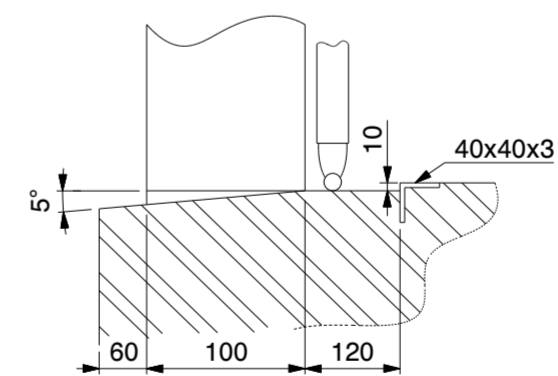
SECTION A-A
SCALE 1:10



SECTION B-B
SCALE 1:10

Butyl tape / Tixophalte sealing option
Butylband / Tixophalte Abdichtung Option
Ruban en butyle / joint en Tixophalte option
Butylband / Tixophalte afdichting Optie

Bewehrungsstahl wie in der Statik angegeben
Reinforcement bar as indicated in the
structural calculation
Armature de béton comme indique dans
le calcul de construction
betonstaal volgens de statische berekening

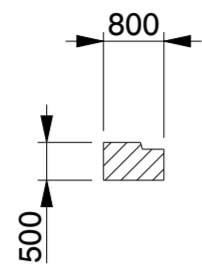


DETAIL O
(NOT TO SCALE)

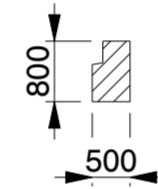
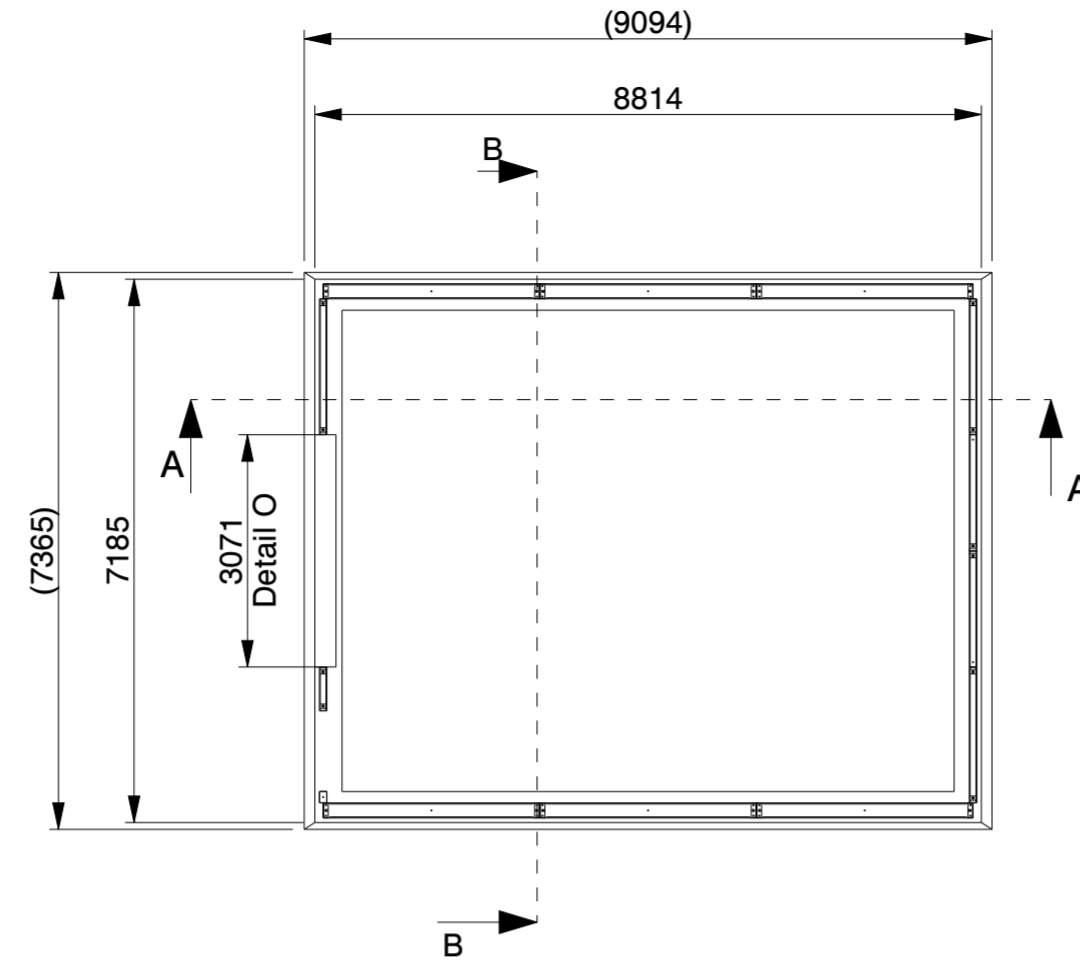
Genehmigung / Approval / Goedkeuring

Kundenname: Client name: Klantnaam:	Firmenstempel: Company stamp: Firmastempel:
Datum: Date: Datum:	
Unterschrift: Signature: Handtekening:	

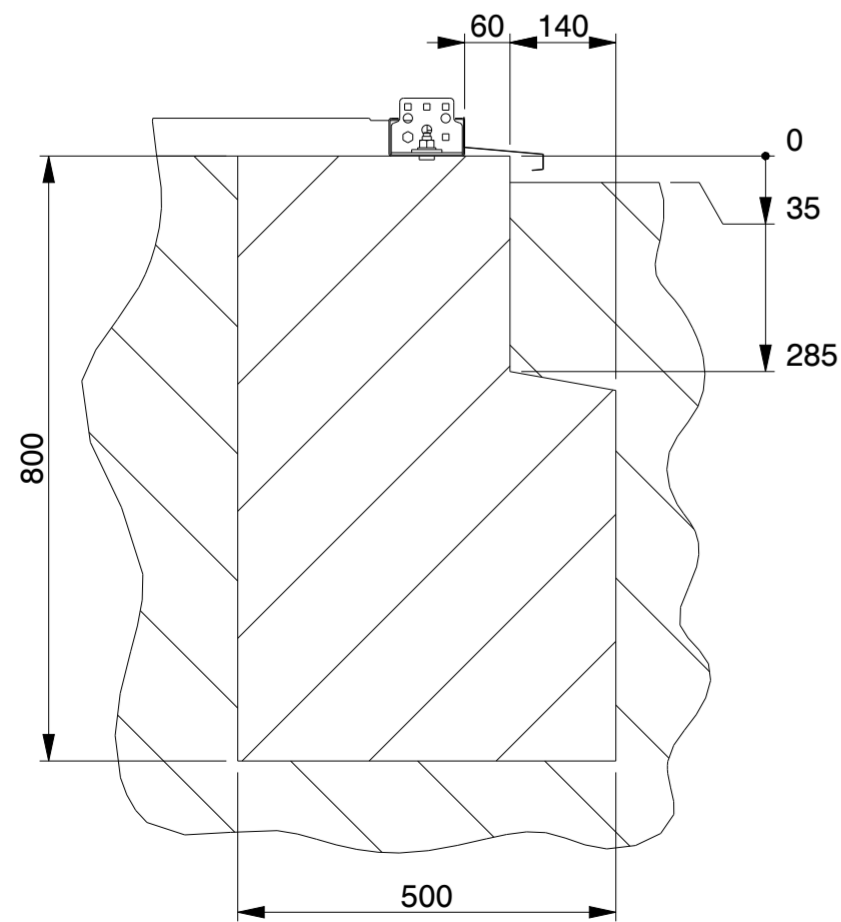
KROFTMAN®				Kroftman Structures B.V. P.O. Box 158 6900AD Zevenaar - The Netherlands T +31 26 20 22 094 F +31 26 20 22 097 E sales@kroftman.com - I www.kroftman.com			
UMSCHREIBUNG: DESCRIPTION:				Lagerhalle / Storage Building / Opslagloods H709-37 nonISO			
PROJEKT: PROJECT:				Storage Building series			
MODELL NR: MODEL NR:		LCA00148		DRAWING Nr.:		LCA00148	
© 2016 KROFTMAN STRUCTURES BV. Kopieren ohne genehmigung ist nicht erlaubt		RELEASE		DATE: 1-12-2017		EINHEIT: MM MASS: 1:100 BLATT: 3-4 FORMAT: A2	



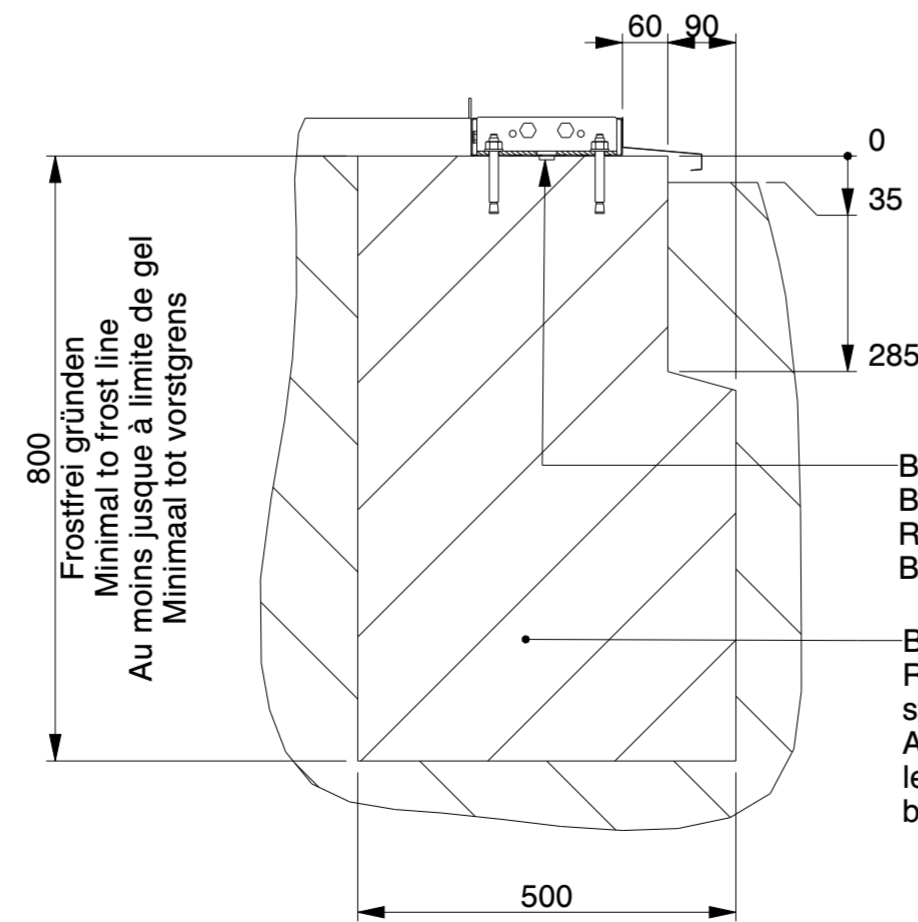
SECTION B-B



SECTION A-A



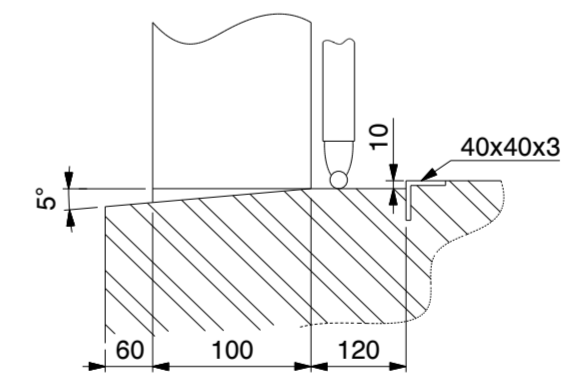
SECTION A-A
SCALE 1:10



SECTION B-B
SCALE 1:10

Butyl tape / Tixophalte sealing option
Butylband / Tixophalte Abdichtung Option
Ruban en butyle / joint en Tixophalte option
Butylband / Tixophalte afdichting Optie

Bewehrungsstahl wie in der Statik angegeben
Reinforcement bar as indicated in the
structural calculation
Armature de béton comme indique dans
le calcul de construction
betonstaal volgens de statische berekening



DETAIL O
(NOT TO SCALE)

Genehmigung / Approval / Goedkeuring

Kundenname: Client name: Klantnaam:	Firmenstempel: Company stamp: Firmastempel:
Datum: Date: Datum:	
Unterschrift: Signature: Handtekening:	

KROFTMAN	Kroftman Structures B.V. P.O. Box 158 6900AD Zevenaar - The Netherlands T +31 26 20 22 094 F +31 26 20 22 097 E sales@kroftman.com - I www.kroftman.com			
	UMSCHREIBUNG: DESCRIPTION: Lagerhalle / Storage Building / Opslagloods H709-37 nonISO			
	PROJEKT: PROJECT: Storage Building series			
	MODELL NR: MODEL NR: LCA00148	DRAWING Nr.: LCA00148	REV.VER.: 1.0	
© 2016 KROFTMAN STRUCTURES BV. Kopieren ohne genehmigung ist nicht erlaubt	RELEASE-STAND: RELEASE	DATUM: DATE: 1-12-2017 ZEICHNET: DRAWN: HM GERICHT: MASS: 1:100	EINHEIT: UNITS: MM MASS: SCALE: 1:100 BLATT: SHEET: 4-4 FORMAT A2	