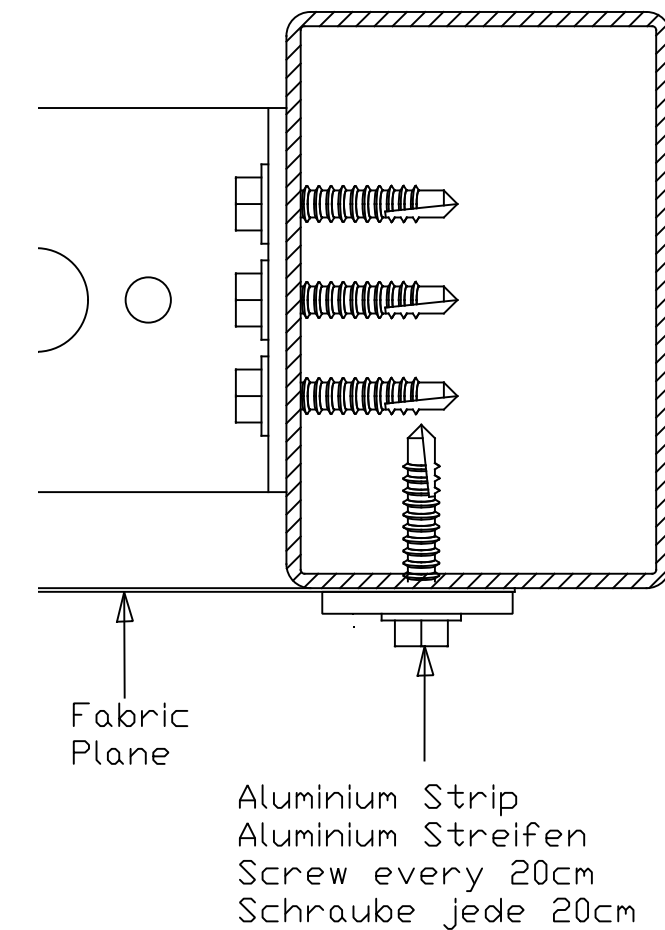


SECTION A-A



Extra parts / Zusatz Teilen:  
 LD2 door/Tür + Lock/Schloss + Key/Schlüssel + rubber sealant / Rubber dichtungsband  
 3x tube/Rohr 51x76 max. 3660  
 10x bracket/Lasche BK-10  
 2x bracket/Lasche BK-10 + hole/Loch 20mm  
 10x Plate/Lasche BK-20  
 3x70 5.5x19 Self drilling Screw /Selbstbohrende Schraube  
 2x steg peg / Erdnägel 16mmx650  
 Aluminium strip / Streifen 3x 3m

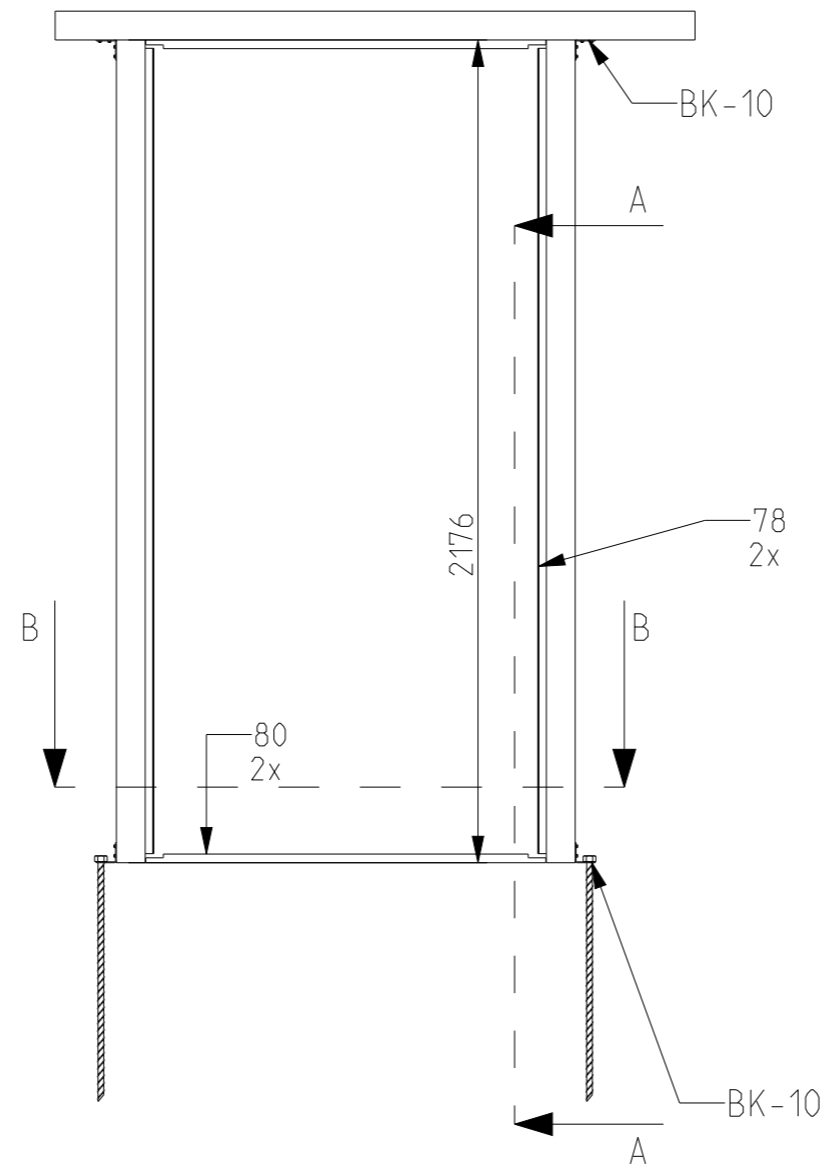
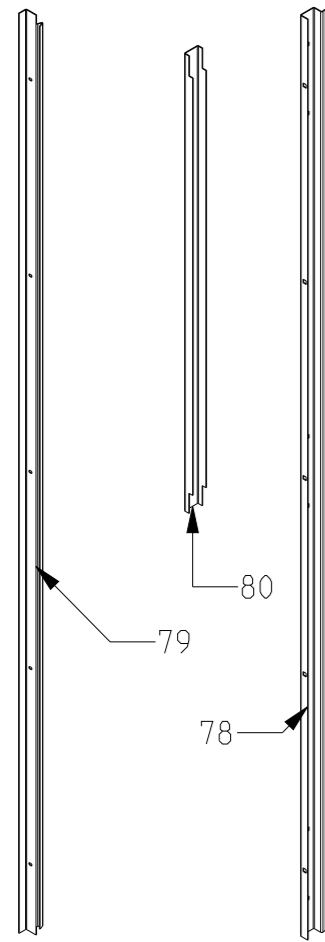
DESCRIPTION: Extra walk door frame  
 Zusatz Lauffür Rahmen  
 TYPE: T500 / T1200  
 Format: A3  
 Drawing scale: 1:50  
 Date: 18-10-2019  
 Drawn by: HM  
 Drawing number: TEA0002-v01\_00  
 SHEET: 01

All dimensions are in millimeters

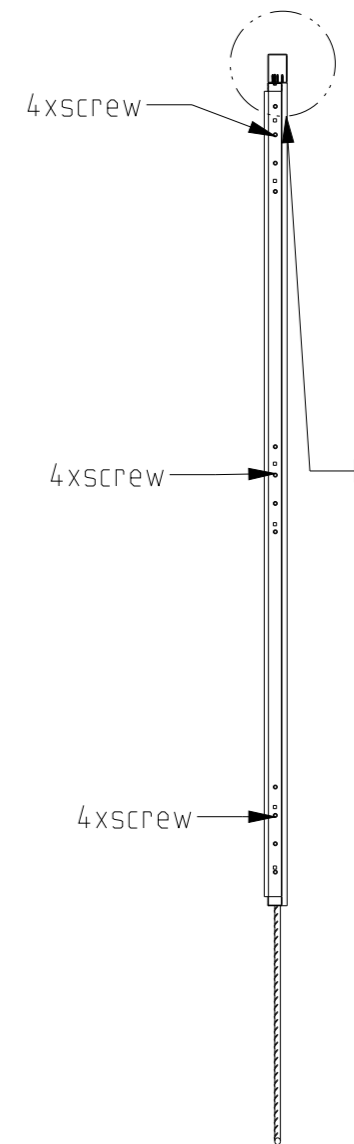
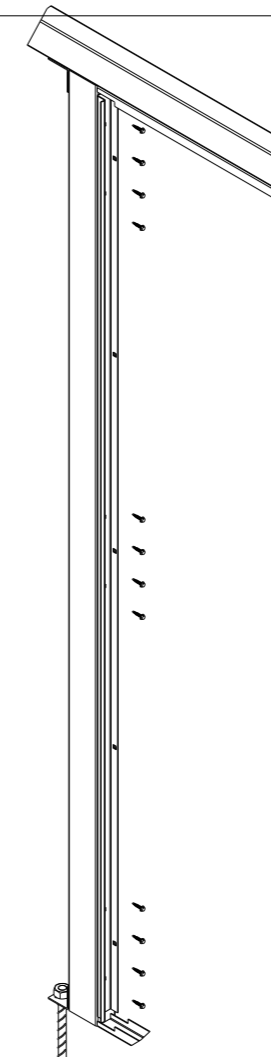


Kroftman Structures B.V.

P.O. Box 158  
 6900AD Zevenaar  
 The Netherlands  
 T +31 26 700 9 700  
 F +31 84 8672 412  
 E sales@kroftman.nl  
 I www.kroftman.nl

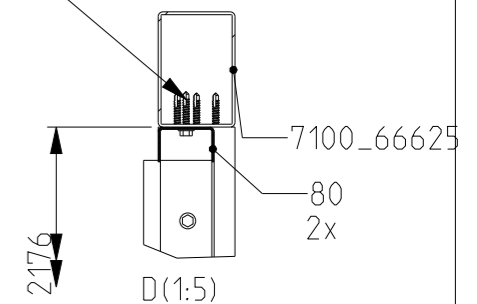
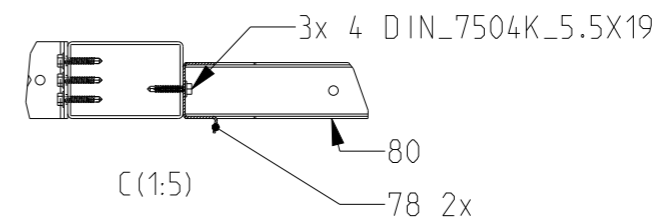


SCALE 7:100



SECTION B-B  
SCALE 1:10

SECTION A-A  
DIN\_7504K\_5.5X19  
5x



78	2	U-strip Loopdeur	2130
B0-6	10	M5x15 hexagon bolt	
LD2	1	Loopdeur hxb 210x97 linksdraaiend	
B0-7	10	Käfigmutter / Cage nut / Kooimoer M5	
79	2	Klemstrip loopdeur	2128
16	2	Erdnagel / steg peg / grondpen	650
80	2	Bovenligger / Onderligger Loopdeur	1058
DIN_7504K_5.5X19	46	Bohrschaube/selfdrilling screw 5.5x19	
Pos	Zahl Qty	Umschreibung Description	Länge Length

alle Masse in Millimeter (mm) All dimensions in millimeter (mm)

KROFTMAN Structures B.V. - P.O. Box 158 - 6900AD Zevenaar - The Netherlands  
T +31 850 020 151 - F +31 842 150 403 - E info@kroftman.nl - I www.kroftman.nl



PROJEKT: T500 / T1200

UMSCHREIBUNG: Extra Laufür  
DESCRIPTION:

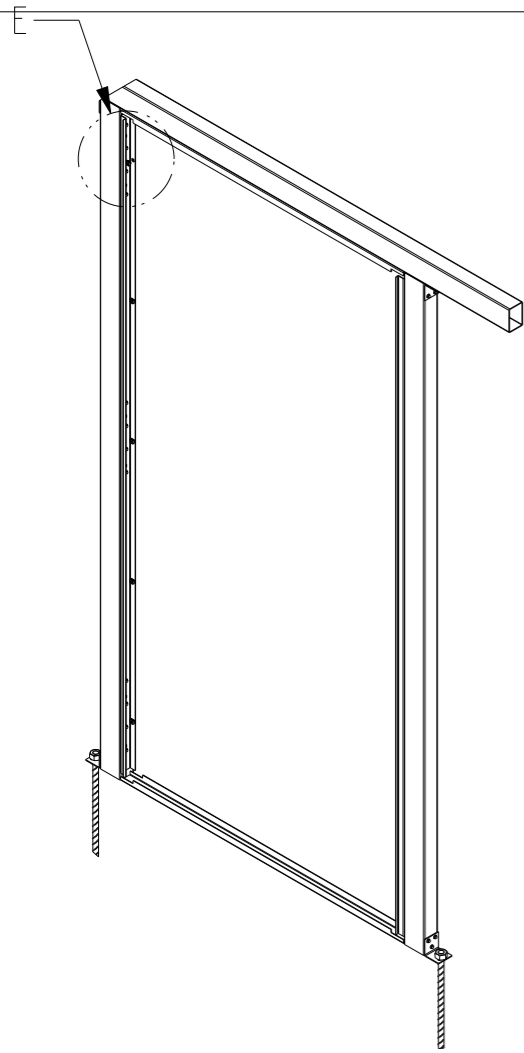
BLATT:  
SHEET:

PROJEKTNR: -

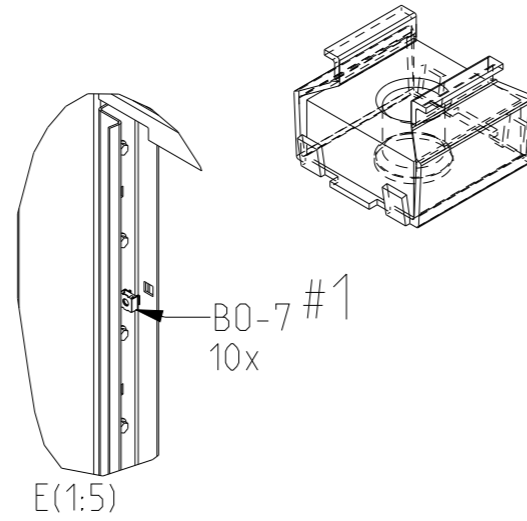
FORMAT: A3  
MASSSTAB: SCALE: 1:25

DATUM: 18-10-2019  
ZEICHNET: HM  
DRAWN:

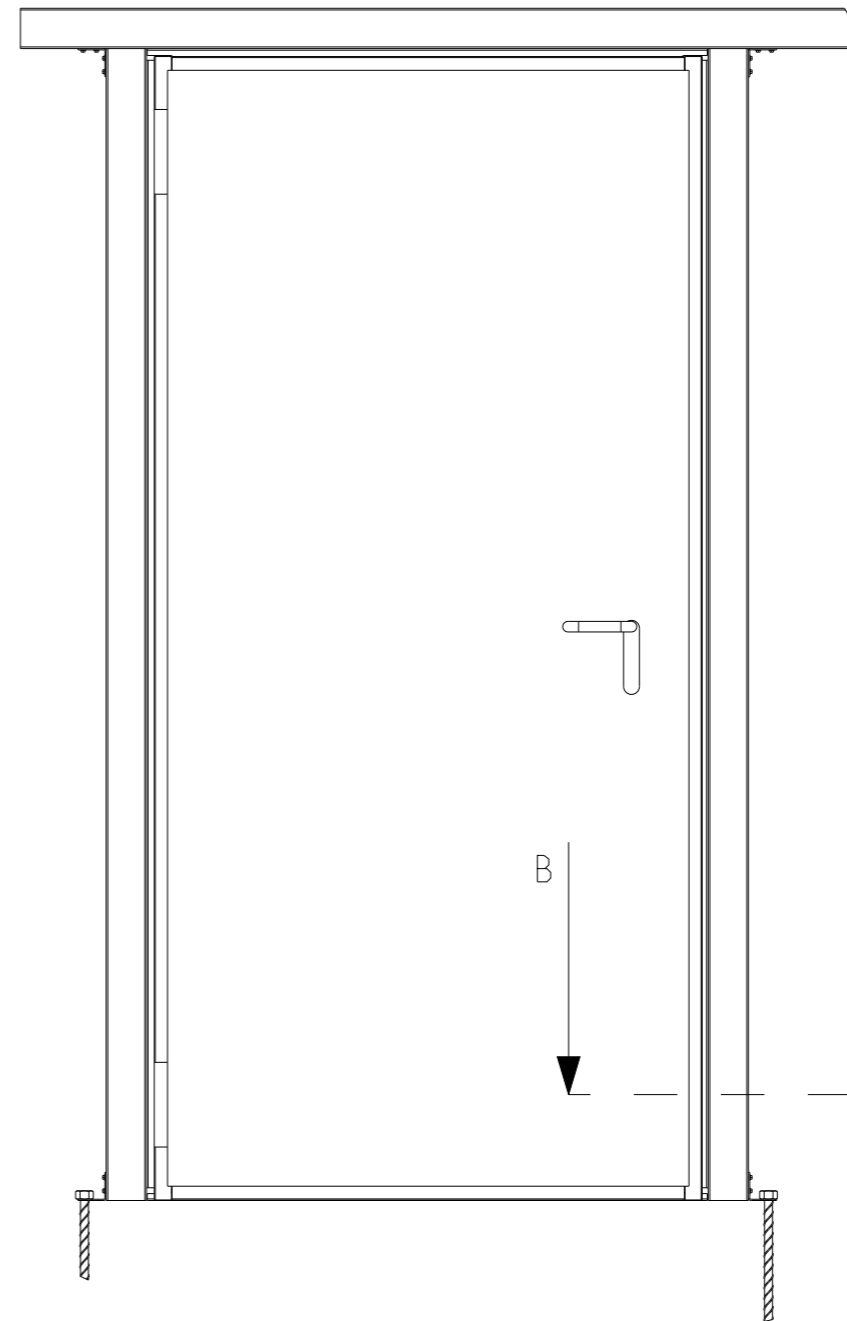
Model-nr: TEA0010



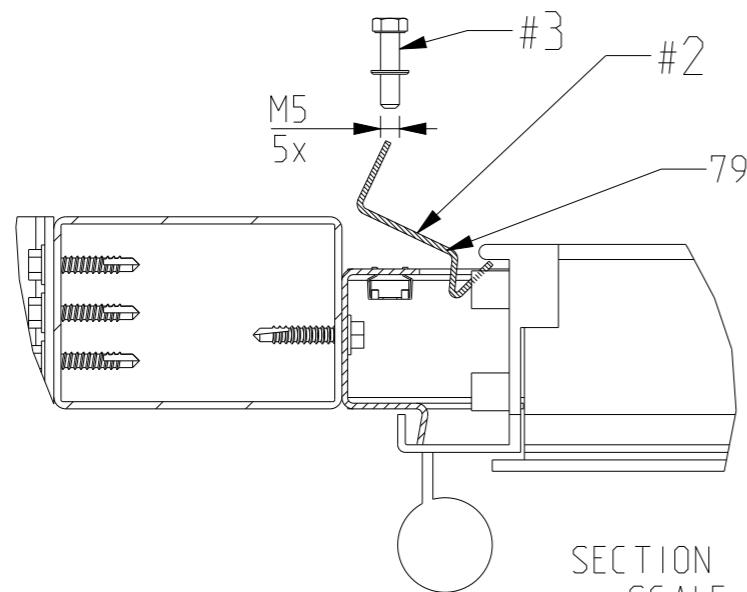
#1 step / Schritt 1  
 #2 step / Schritt 2  
 #3 step / Schritt 3



SCALE 1:20



SCALE 7:100



SECTION B-B  
 SCALE 1:2

alle Masse in Millimeter (mm) All dimensions in millimeter (mm)

	Kroftman Structures B.V. - P.O. Box 158 - 6900AD Zevenaar - The Netherlands T +31 850 020 151 - F +31 842 150 403 - E info@kroftman.nl - I www.kroftman.nl		
	PROJEKT: T500 / T1200		
	UMSCHREIBUNG: Extra Laufür DESRIPTION:		
	BLATT: SHEET:	FORMAT: A3	MASSSTAB: SCALE: 1:50
	PROJEKTR: -	DATUM: DATE: 18-10-2019	ZEICHNET: DRAWN: HM

Model-nr: TEA0010