

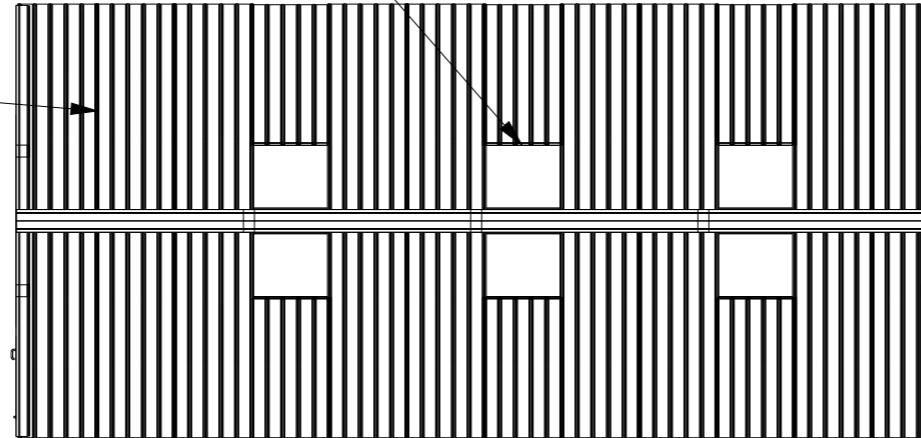
<b>KROFTMAN</b>	Kroftman Structures B.V. P.O. Box 158 6900AD Zevenaar - The Netherlands T +31 26 20 22 094 F +31 26 20 22 097 E sales@kroftman.com - I www.kroftman.com				
	UMSCHREIBUNG: DESCRIPTION:		Storage Building E512		
	PROJEKT: PROJECT:		E5 series		
	PROJEKT: PROJECT:	-	DRAWING Nr.: LOA00106	REV.VER.: 2.0	
	© 2016 KROFTMAN STRUCTURES BV. Kopieren ohne genehmigung ist nicht erlaubt		RELEASE-STAND: RELEASE	DATUM: DATE: 17-07-2020	EINHEIT: UNITS: MM
				ZEICHNET: DRAWN: HM	MAßSTAB: SCALE: 1:100
		GEWICHT: MASS: 396971,694	BLATT: SHEET: 1-4	FORMAT A3	

Printed: 19-May-21

Transparente Polycarbonat Lichtplatten  
 Transparent Polycarbonate lightpanels

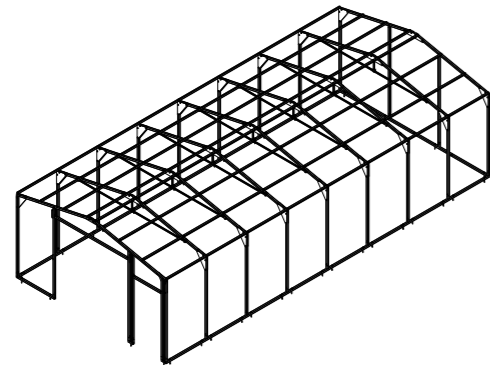
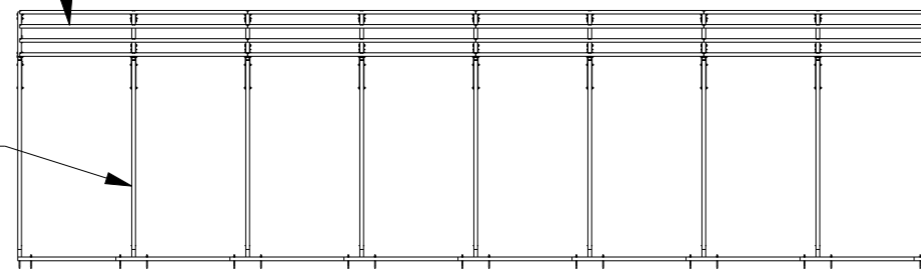


Dachverkleidung Blech 0.5mm  
 Roof panels 0.5mm metal sheet

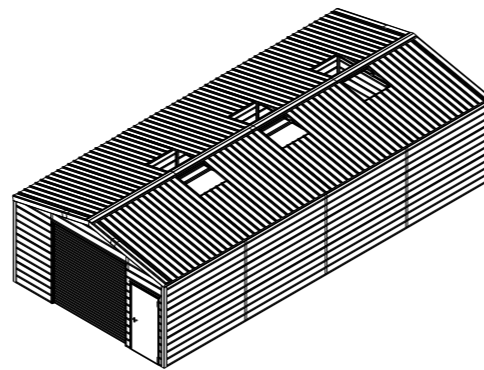


□38x38x1.5

□50x50x4



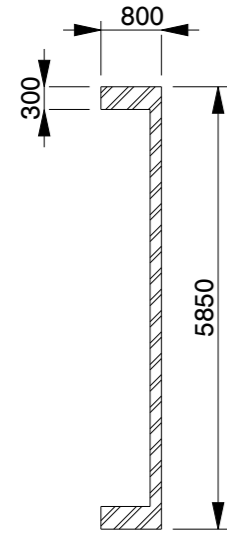
SCALE 1:200



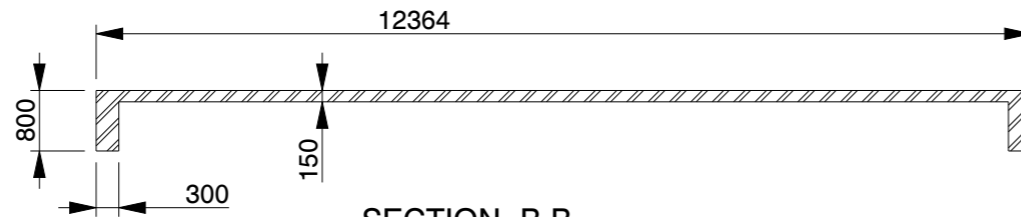
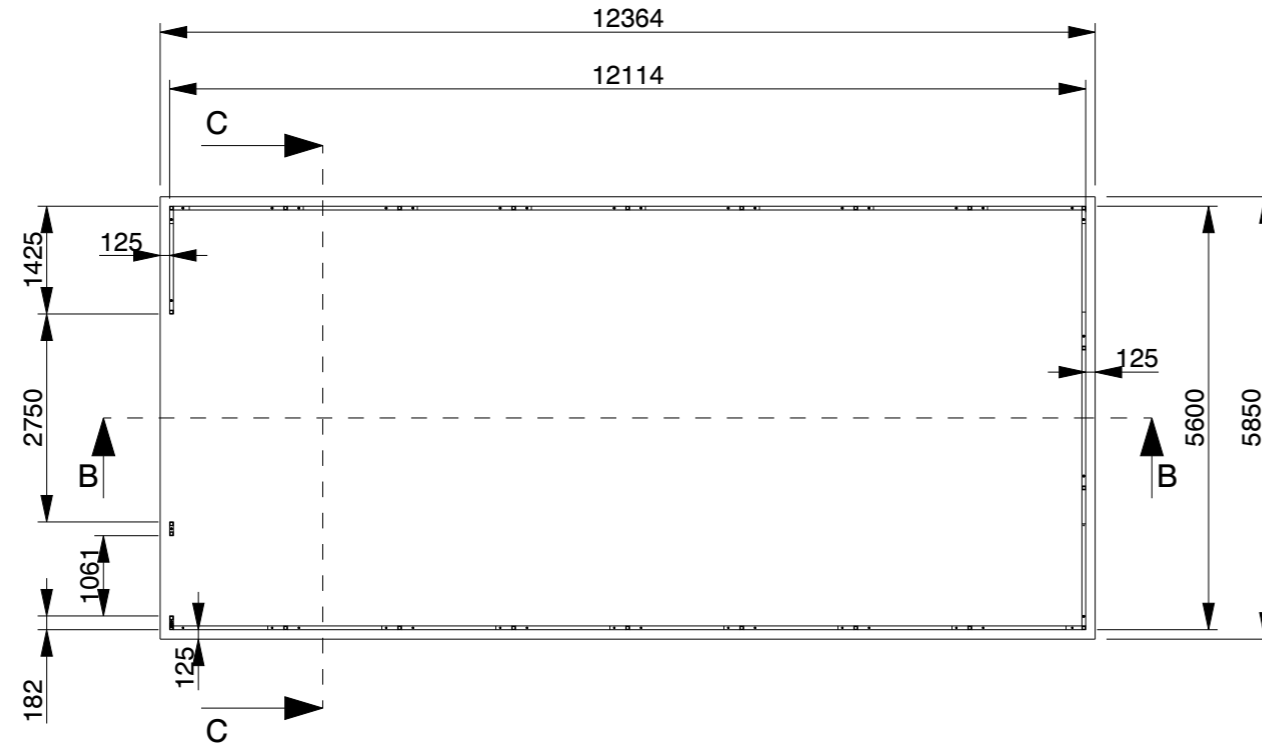
SCALE 1:200

<b>KROFTMAN</b>	Kroftman Structures B.V. P.O. Box 158 6900AD Zevenaar - The Netherlands T +31 26 20 22 094 F +31 26 20 22 097 E sales@kroftman.com - I www.kroftman.com												
	UMSCHREIBUNG: DESCRIPTION:		Storage Building E512										
	PROJEKT: PROJECT:		E5 series										
	PROJEKT: PROJECT:	-	DRAWING Nr.:	LOA00106	REV.VER.:	2.0							
	© 2016 KROFTMAN STRUCTURES BV. Kopieren ohne genehmigung ist nicht erlaubt		RELEASE-STAND:	RELEASE	DATUM: DATE:	17-07-2020	EINHEIT: UNITS:	MM	MAßSTAB: SCALE:	1:100	BLATT: SHEET:	2-4	FORMAT

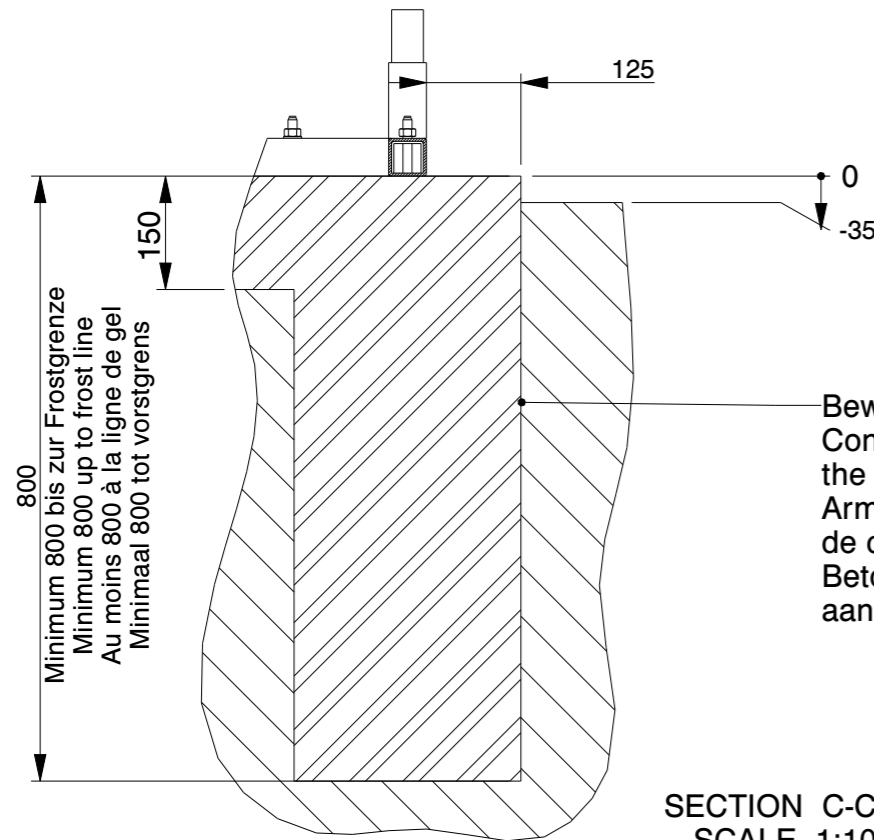
Printed: 29-Oct-20



SECTION C-C



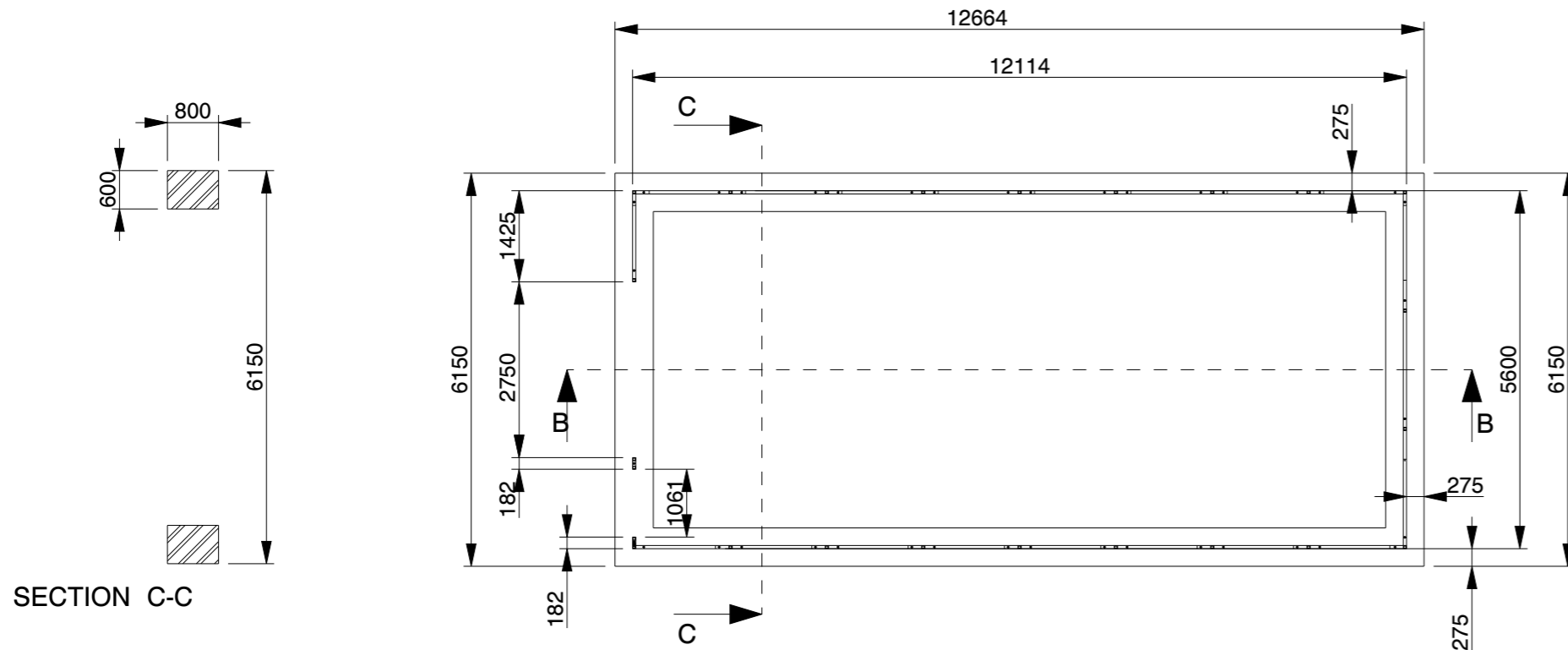
SECTION B-B



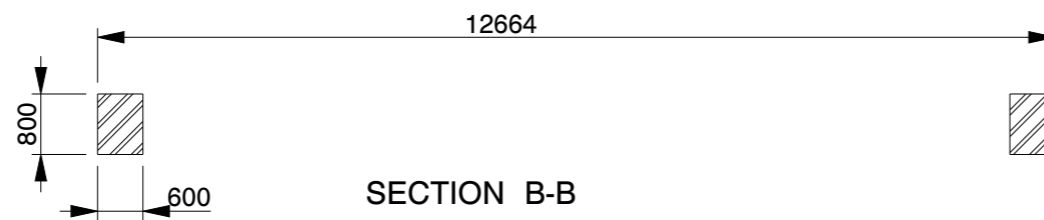
SECTION C-C  
SCALE 1:10

Bewährungsstahl wie in der Statik angegeben.  
Concrete reinforcement as indicated in  
the structural calculation.  
Armature de béton comm indique dans le calcul  
de construction.  
Betonbewapening zoals in de constructieberekening  
aangegeven.

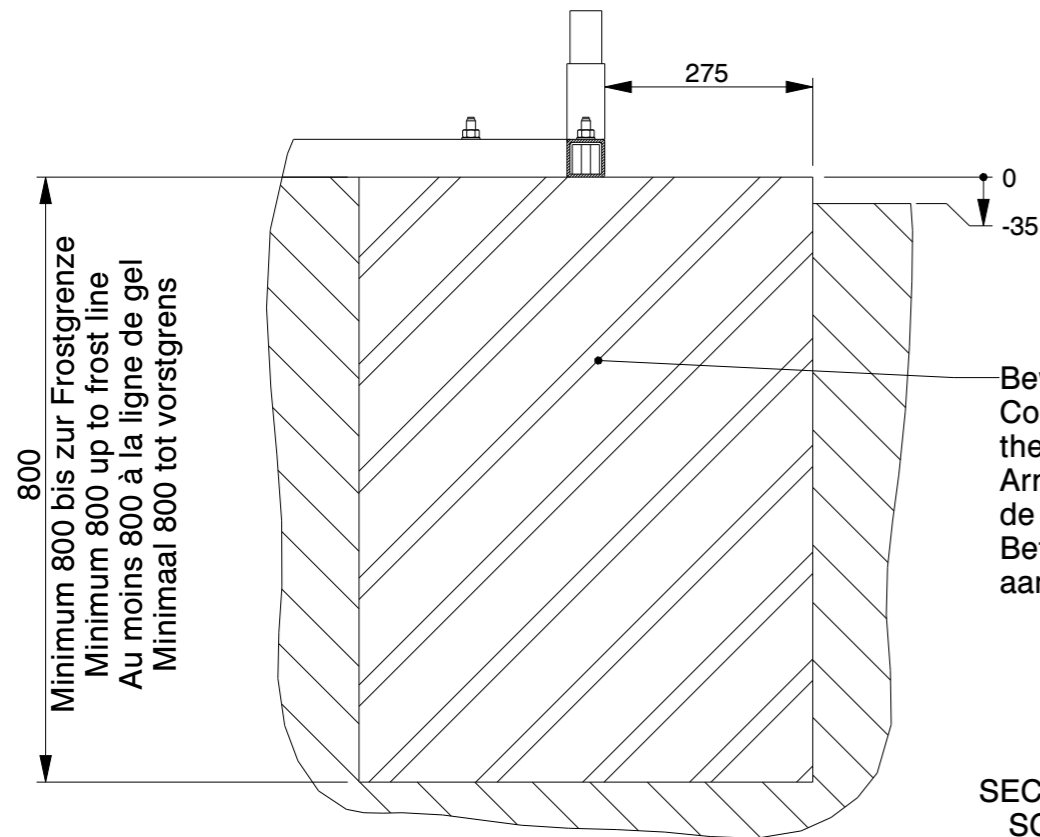
<b>KROFTMAN</b>	Kroftman Structures B.V. P.O. Box 158 6900AD Zevenaar - The Netherlands T +31 26 20 22 094 F +31 26 20 22 097 E sales@kroftman.com - I www.kroftman.com														
	UMSCHREIBUNG: DESCRIPTION:		Storage Building E512												
	PROJEKT: PROJECT:		E5 series												
	PROJEKT: PROJECT:	-	DRAWING Nr.: LOA00106	REV.VER.: 2.0											
	© 2016 KROFTMAN STRUCTURES BV. Kopieren ohne genehmigung ist nicht erlaubt		RELEASE-STAND: RELEASE	<table border="1"> <tr> <td>DATUM: DATE:</td> <td>17-07-2020</td> <td>EINHEIT: UNITS:</td> <td>MM</td> </tr> <tr> <td>ZEICHNET: DRAWN:</td> <td>HM</td> <td>MASSST: SCALE:</td> <td>1:100</td> </tr> <tr> <td>GEWICHT: MASS:</td> <td>396971,694</td> <td>BLATT: SHEET:</td> <td>3-4</td> </tr> </table>	DATUM: DATE:	17-07-2020	EINHEIT: UNITS:	MM	ZEICHNET: DRAWN:	HM	MASSST: SCALE:	1:100	GEWICHT: MASS:	396971,694	BLATT: SHEET:
DATUM: DATE:	17-07-2020	EINHEIT: UNITS:	MM												
ZEICHNET: DRAWN:	HM	MASSST: SCALE:	1:100												
GEWICHT: MASS:	396971,694	BLATT: SHEET:	3-4												



SECTION C-C



SECTION B-B



Bewährungsstahl wie in der Statik angegeben.  
 Concrete reinforcement as indicated in  
 the structural calculation.  
 Armature de béton comm indique dans le calcul  
 de construction.  
 Betonbewapening zoals in de constructieberekening  
 aangegeven.

SECTION C-C  
 SCALE 1:10

<b>KROFTMAN</b>	Kroftman Structures B.V. P.O. Box 158 6900AD Zevenaar - The Netherlands T +31 26 20 22 094 F +31 26 20 22 097 E sales@kroftman.com - I www.kroftman.com			
	UMSCHREIBUNG: DESCRIPTION:		Storage Building E512	
	PROJEKT: PROJECT:		E5 series	
	PROJEKT: PROJECT:	-	DRAWING Nr.: LOA00106	REV.VER.: 2.0
© 2016 KROFTMAN STRUCTURES BV. Kopieren ohne genehmigung ist nicht erlaubt		RELEASE-STAND: RELEASE	DATUM: DATE: 17-07-2020	EINHEIT: UNITS: MM
			ZEICHNET: DRAWN: HM	MAST: SCALE: 1:100
			GEWICHT: MASS: 396971,694	BLATT: SHEET: 4-4