

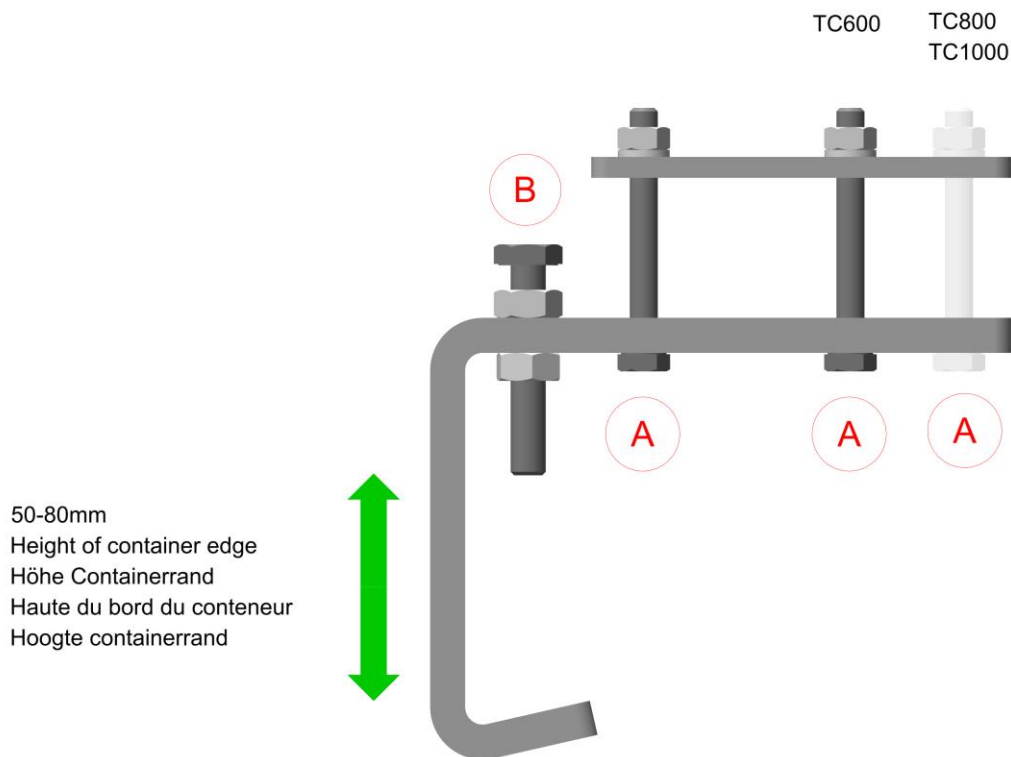
Bevestigingsklemmen / Befestigungsklammern / Fastening brackets / Brides de fixation

## **Containeroverkappingen / Containerüberdachungen Container shelters / Abris conteneur**

(TC606, TC612, TC806, TC812, TC1012)

Montagehandleiding  
Montageanleitung  
Installation manual  
Manuel de montage





50-80mm  
 Height of container edge  
 Höhe Containerrand  
 Haute du bord du conteneur  
 Hoogte containerrand

### A

2x DIN933 8.8 M8x70mm  
 2x DIN934 nut/Mutter/écrou/moer M8  
 - Tightening force 25Nm  
 - Anzugsmoment 25Nm  
 - Couple de serrage 25Nm  
 - Aandraaimoment 25Nm

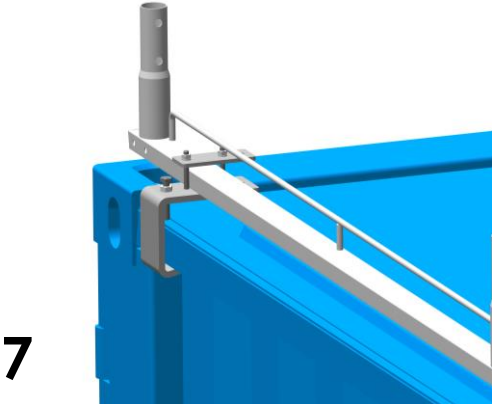
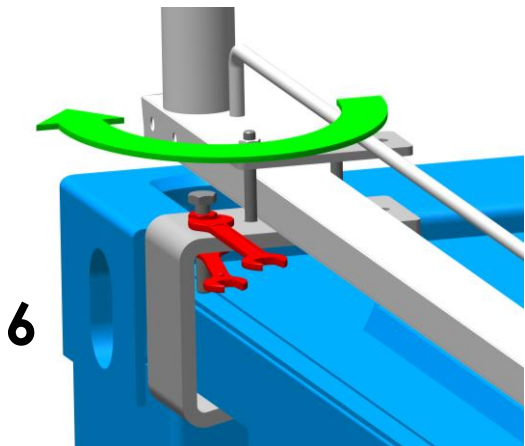
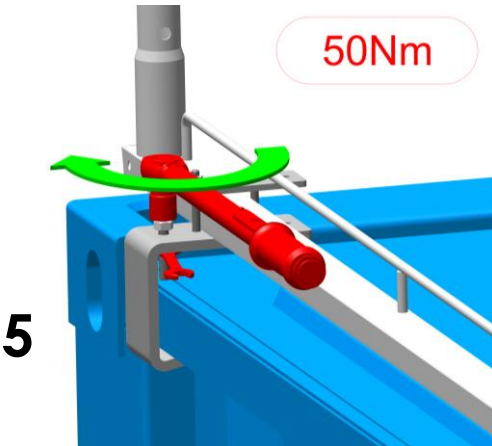
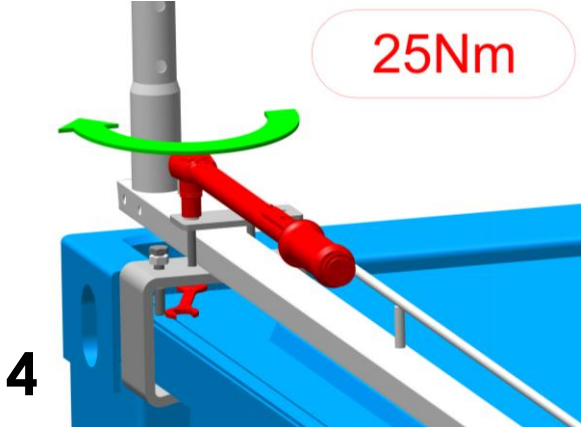
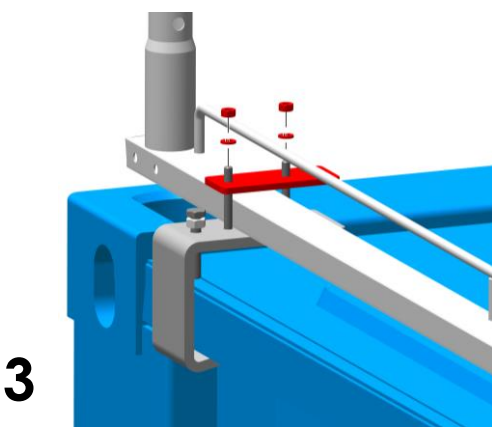
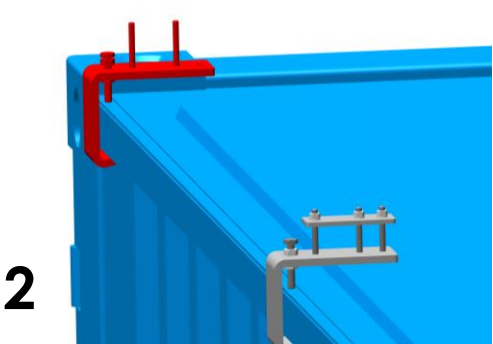
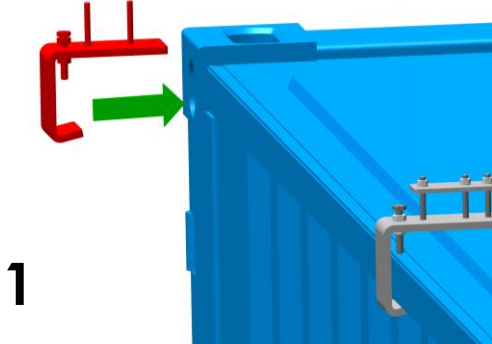
### B

1x DIN933 8.8 M10x60mm  
 2x DIN934 nut/Mutter/écrou/moer M10  
 - Tightening force 50Nm  
 - Anzugsmoment 50Nm  
 - Couple de serrage 50Nm  
 - Aandraaimoment 50Nm

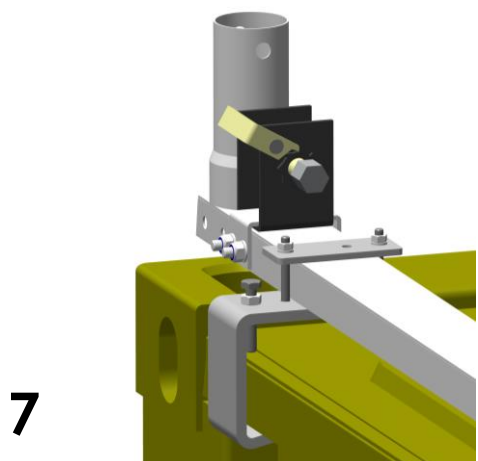
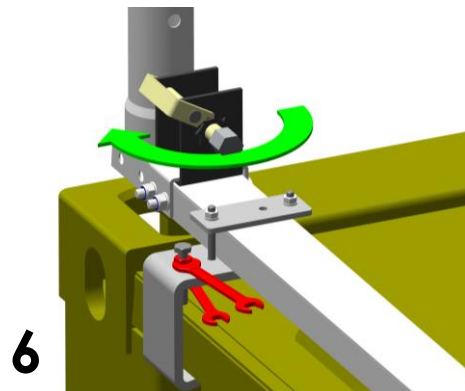
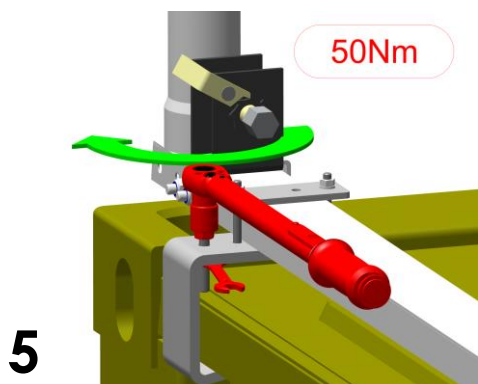
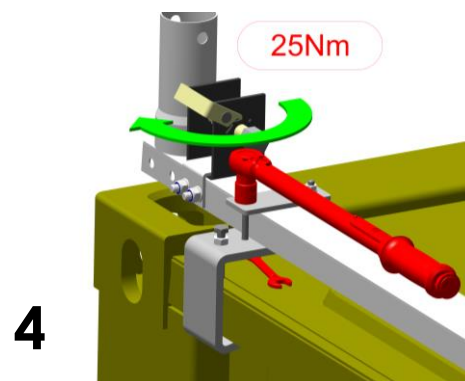
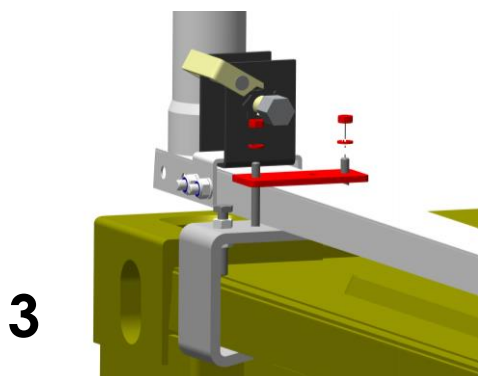
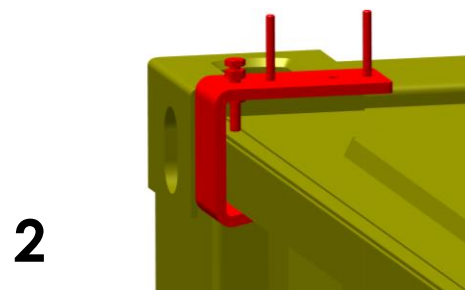
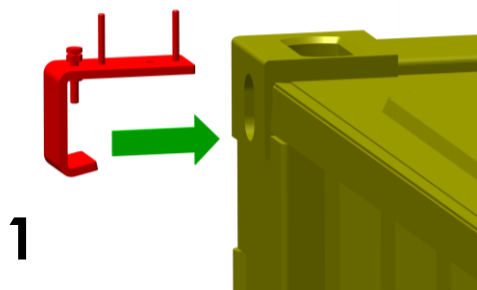
## Important/Wichtig/Belangrijk/Important

- Check bolts every 3 months and tighten if necessary.
  - Muttern alle 3 Monate überprüfen und festziehen wenn nötig.
  - Moeren iedere 3 maanden controleren en eventueel aandraaien.
- Vérifiez les écrous tous les 3 mois et serrez-les si nécessaire.

# Kroftman TC600



# Kroftman TC800 / TC1000



## Important/Wichtig/Belangrijk/Important

- Check bolts every 3 months and tighten if necessary.
- Muttern alle 3 Monate überprüfen und festziehen wenn nötig.
- Moeren iedere 3 maanden controleren en eventueel aandraaien.
- Vérifiez les écrous tous les 3 mois et serrez-les si nécessaire.