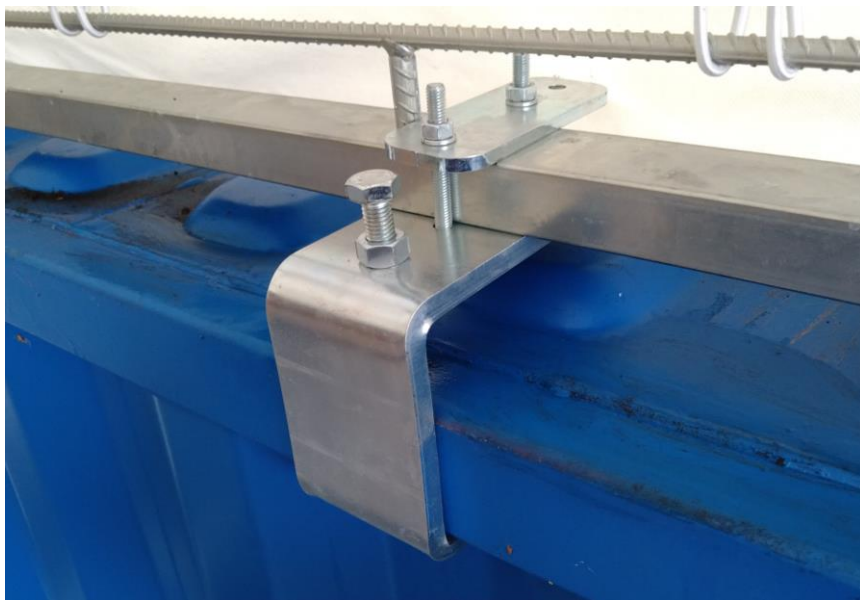
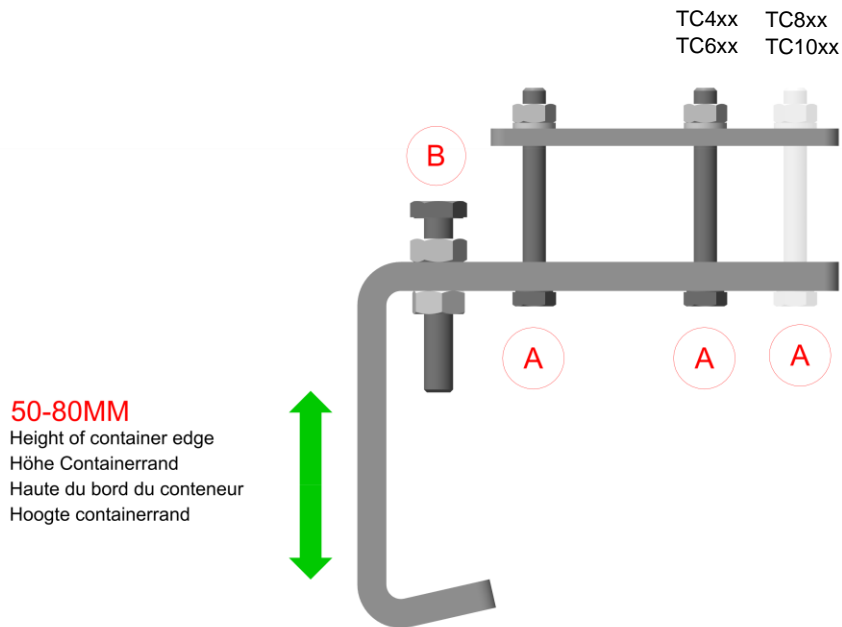


Befestigungsklammern / Fastening brackets Bevestigingsklemmen / Brides de fixation

Containerüberdachungen/ Container shelters
Containeroverkappingen / Abris sur containers

Montageanleitung
Installation manual
Montagehandleiding
Manuel de montage





A

- 2x DIN933 8.8 M8x70mm
- 2x DIN934 nut/Mutter/écrou/moer M8
- 2x DIN127 Spring washer/Federring/rondelle élastique/veerring M8
- Tightening force 25Nm
- Anzugsmoment 25Nm
- Couple de serrage 25Nm
- Aandraaimoment 25Nm

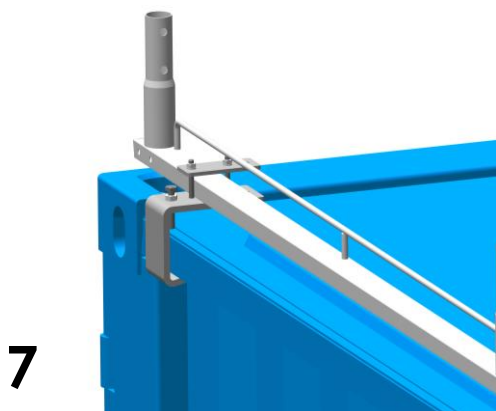
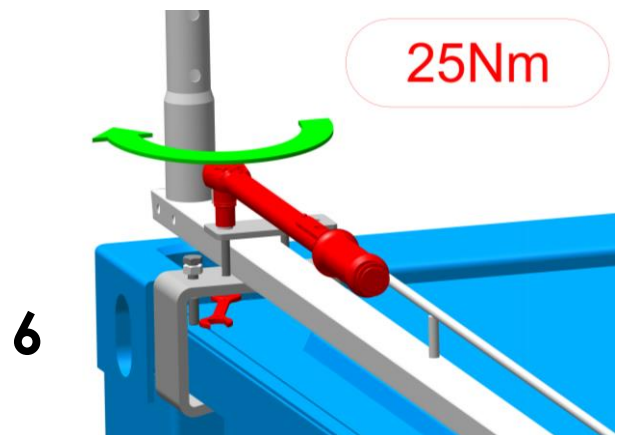
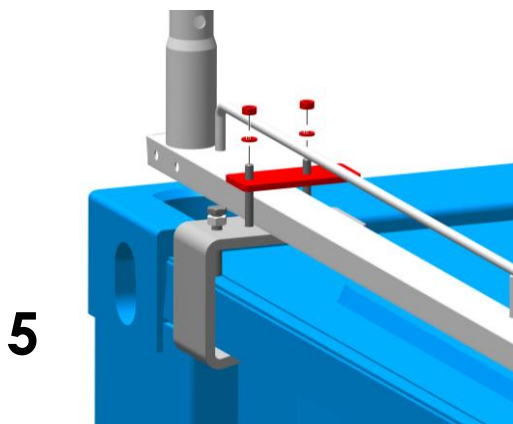
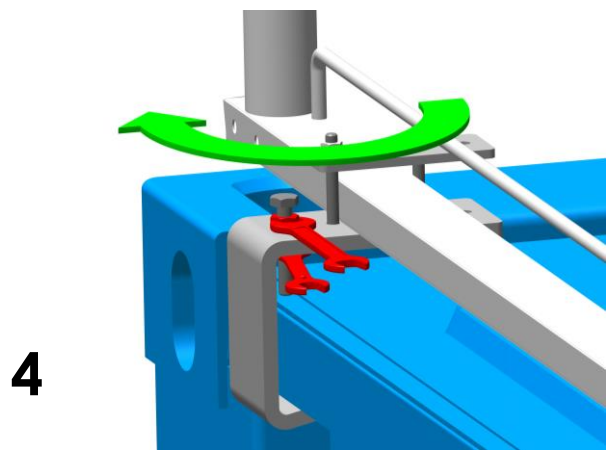
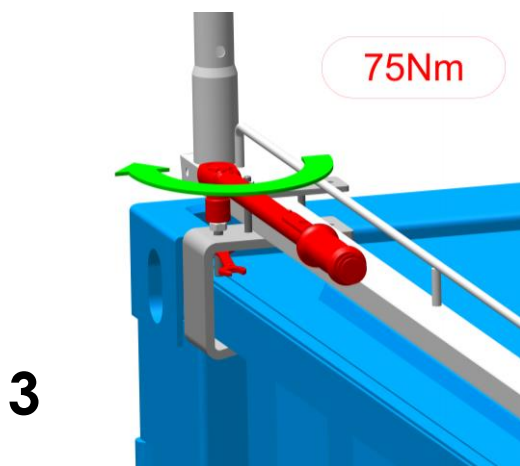
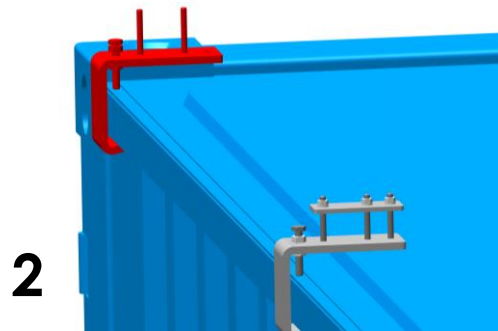
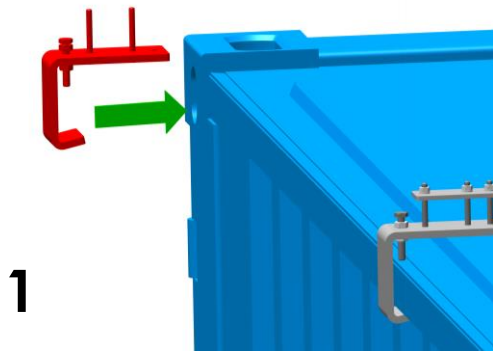
B

- 1x DIN933 8.8 M12x80mm
- 2x DIN934 nut/Mutter/écrou/moer M12
- Tightening force 75Nm
- Anzugsmoment 75Nm
- Couple de serrage 75Nm
- Aandraaimoment 75Nm

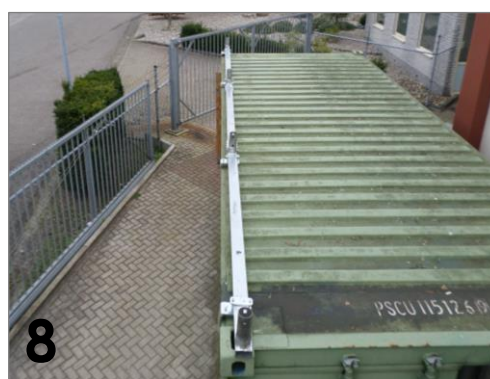
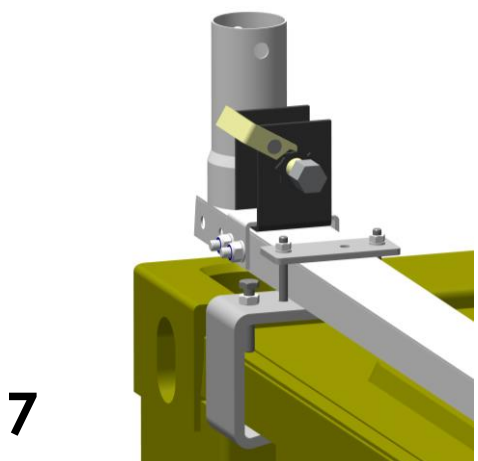
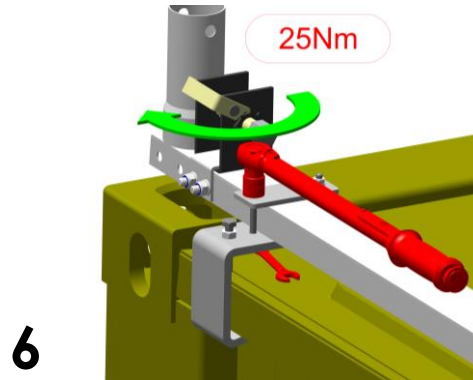
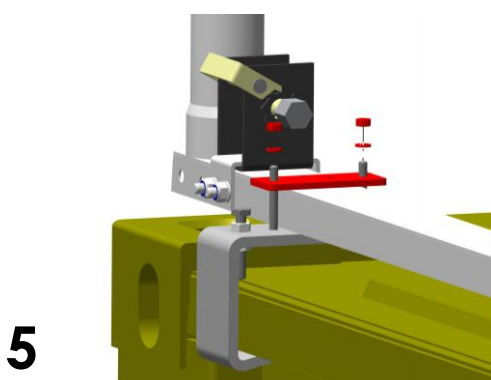
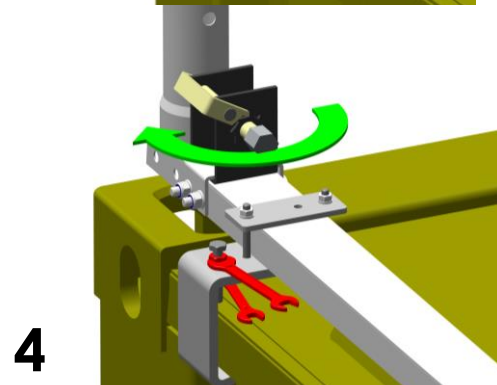
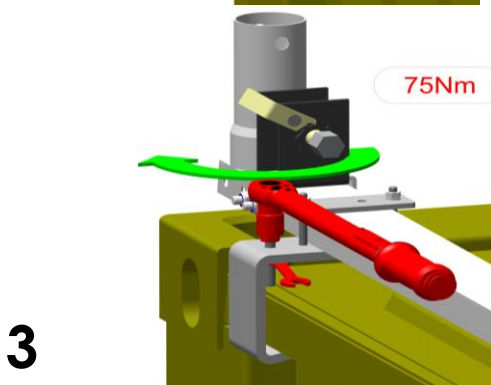
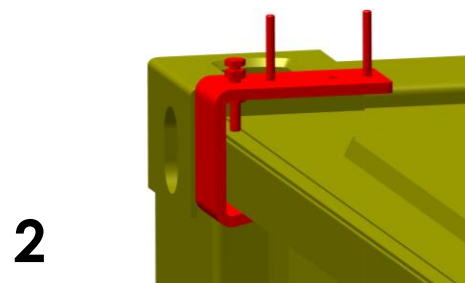
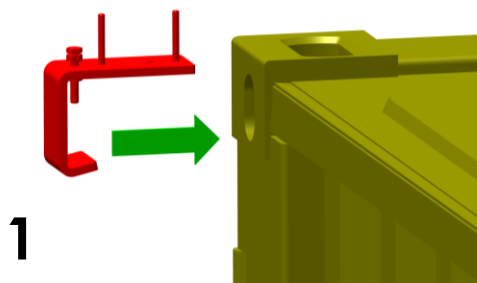
Important/Wichtig/Belangrijk/Important

- Check bolts every 3 months and tighten if necessary.
- Muttern alle 3 Monate überprüfen und festziehen wenn nötig.
- Moeren iedere 3 maanden controleren en eventueel aandraaien.
- Vérifiez les écrous tous les 3 mois et serrez-les si nécessaire.

Kroftman TC4xx / TC6xx



Kroftman TC8xx / TC10xx



Important/Wichtig/Belangrijk/Important

- Check bolts every 3 months and tighten if necessary.
- Muttern alle 3 Monate überprüfen und festziehen wenn nötig.
- Moeren iedere 3 maanden controleren en eventueel aandraaien.
- Vérifiez les écrous tous les 3 mois et serrez-les si nécessaire.