

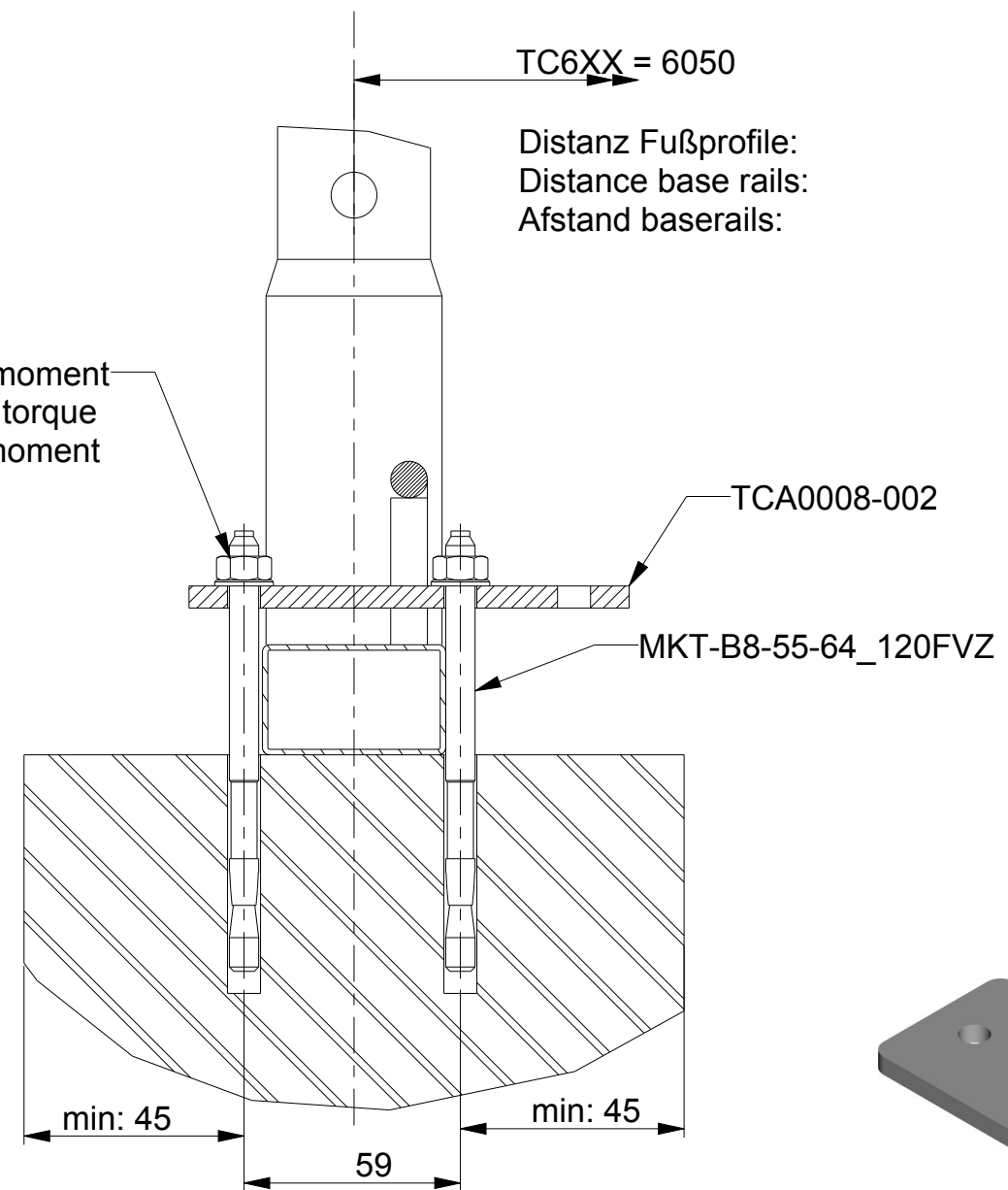
TC806 / TC812 / TC1012

TC812 / TC1012

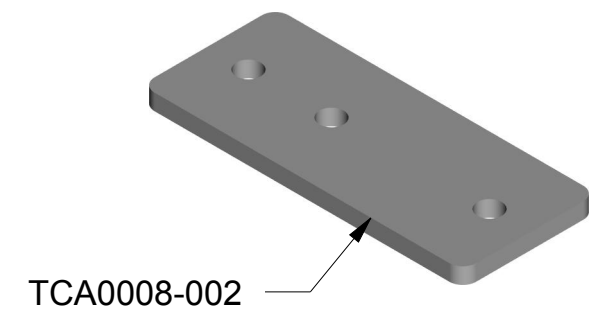
Pos	Zahl Qty	Modell Nr. Model Nr.	Umschreibung Description	Länge Length	Hersteller Nr. Manufactory code
2	14	TCA0008-002	Strip 50x120x6		-
1	28	MKT-B8-55-64_120FVZ	Durchsteckanker / anchor bolt / doorsteekanker	120	-

TC806 / TC606

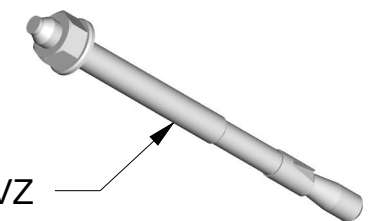
Pos	Zahl Qty	Modell Nr. Model Nr.	Umschreibung Description	Länge Length	Hersteller Nr. Manufactory code
2	8	TCA0008-002	Strip 50x120x6		-
1	16	MKT-B8-55-64_120FVZ	Durchsteckanker / anchor bolt / doorsteekanker	120	-



TC606



TCA0008-002



MKT-B8-55-64_120FVZ

KROFTMAN	Kroftman Structures B.V. P.O. Box 158 6900AD Zevenaar - The Netherlands T +31 850 020 151 F +31 842 150 403 E info@kroftman.nl - I www.kroftman.nl						
	UMSCHREIBUNG: DESCRIPTION:		Detail bevestiging Beton / mounting on concrete / bevestiging op beton				
	PROJEKT: PROJECT:		Container Top TC8XX / TC10XX				
	PROJEKT NR: PROJECT NR:	-	MODELL Nr.:	TCA0009			
			REV.VER.:	0.1			
© 2016 KROFTMAN STRUCTURES BV. Kopieren ohne genehmigung ist nicht erlaubt		RELEASE-STAND:	RELEASE	DATUM: DATE:	25-07-2017	EINHEIT: UNITS:	MM
				ZEICHNET: DRAWN:	HM	MABST.: SCALE:	1:2
		GEWICHT: WEIGHT:	306335,557	BLATT: SHEET:	1-1		