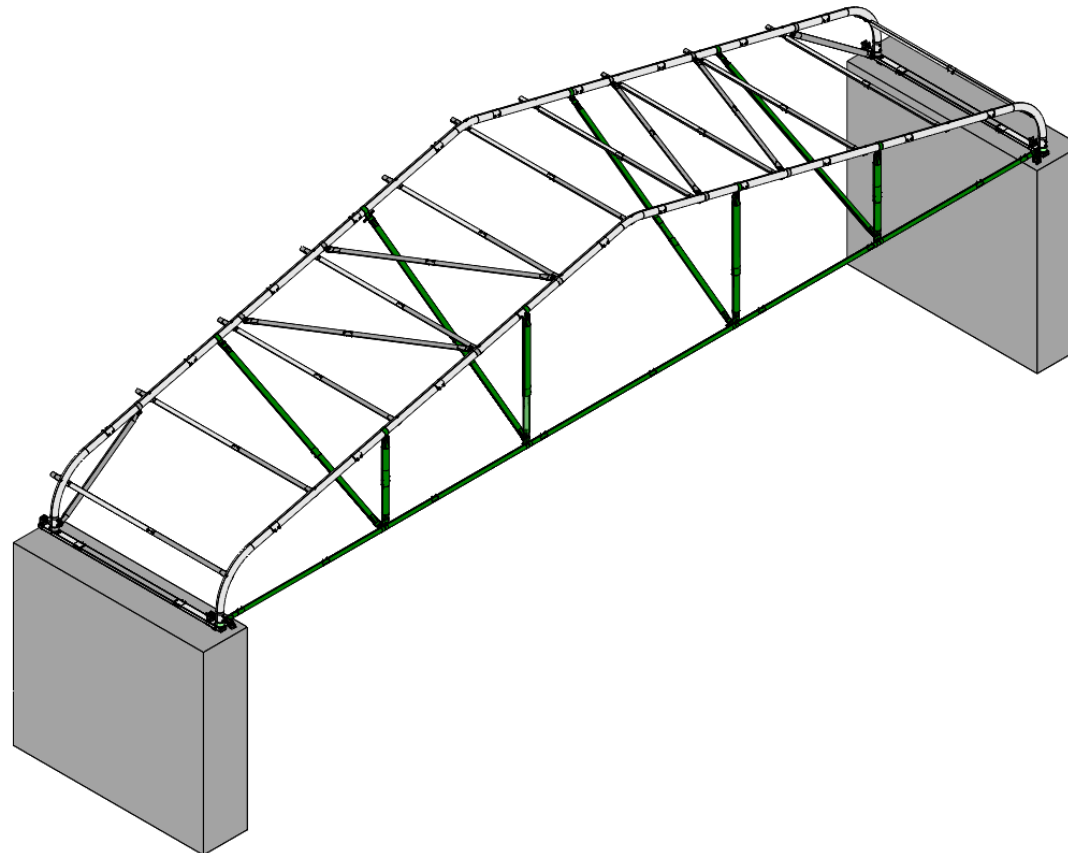


# **KROFTMAN CT-S-HS-1500**

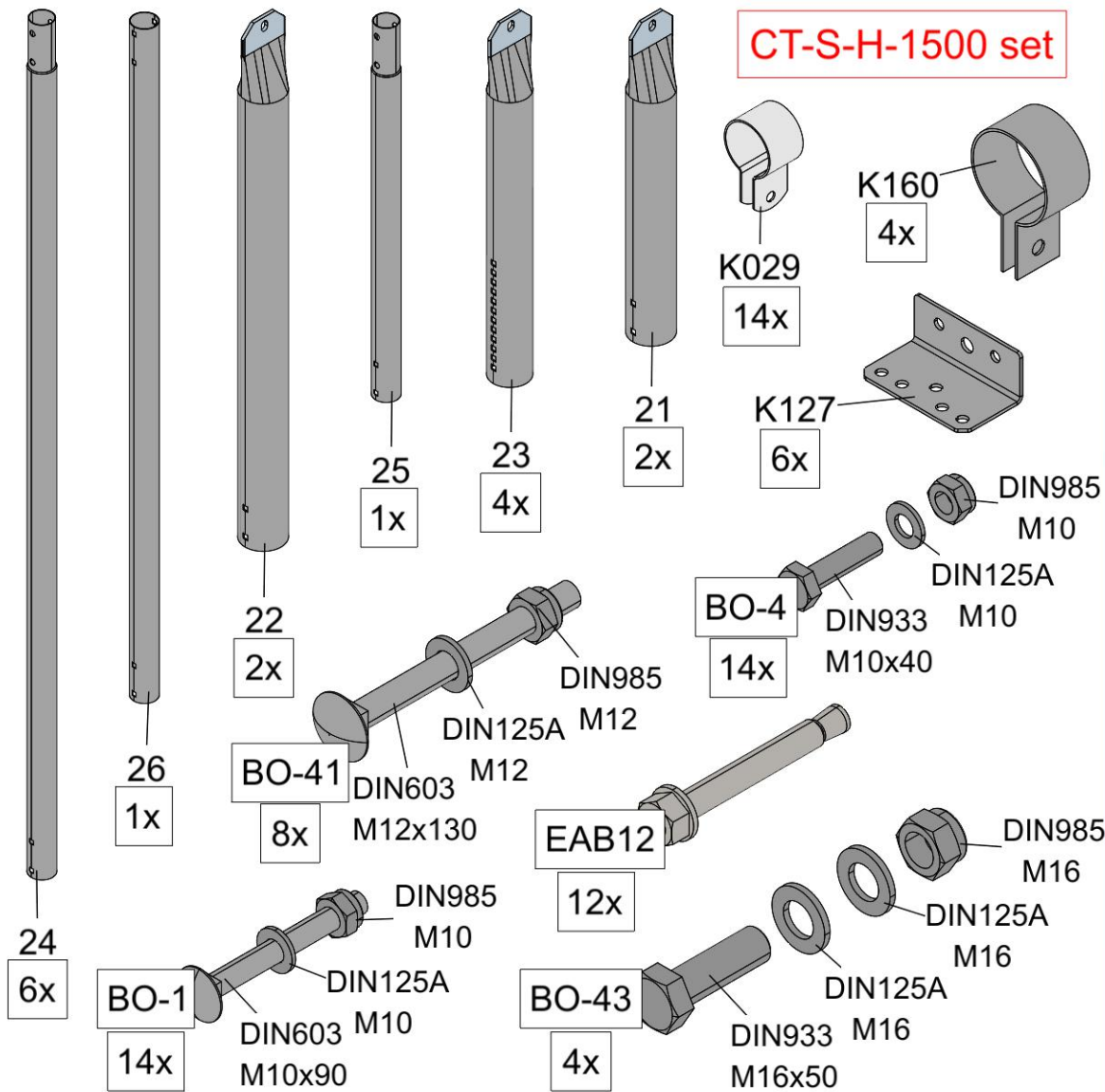
Assembly manual for suspended half end wall frame

Montageanleitung für aufgehängte Halbstirnwand

Manuel d'assemblage pour le cadre mural suspendu en demi-lune



**CT-S-H-1500 set**



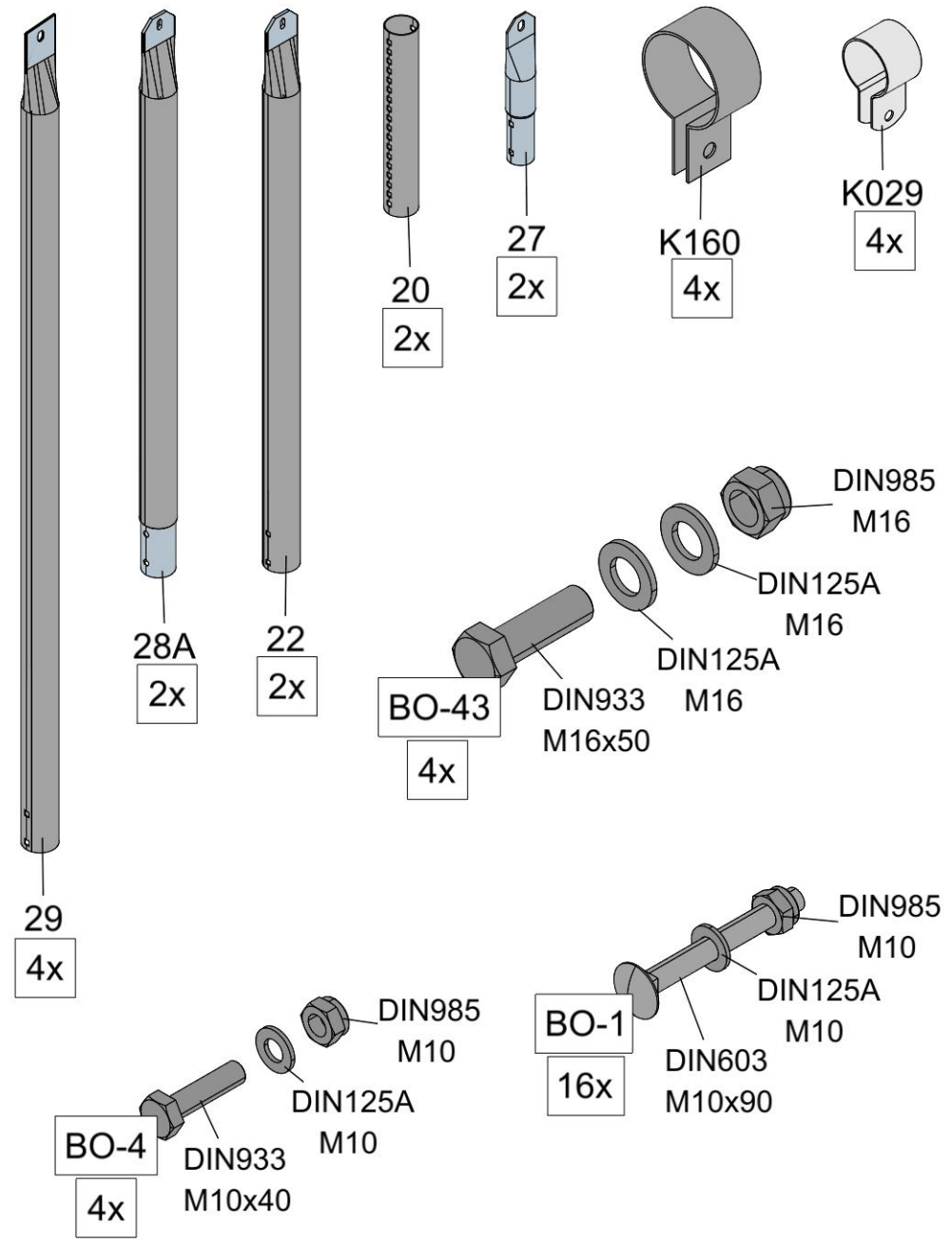
2x K014

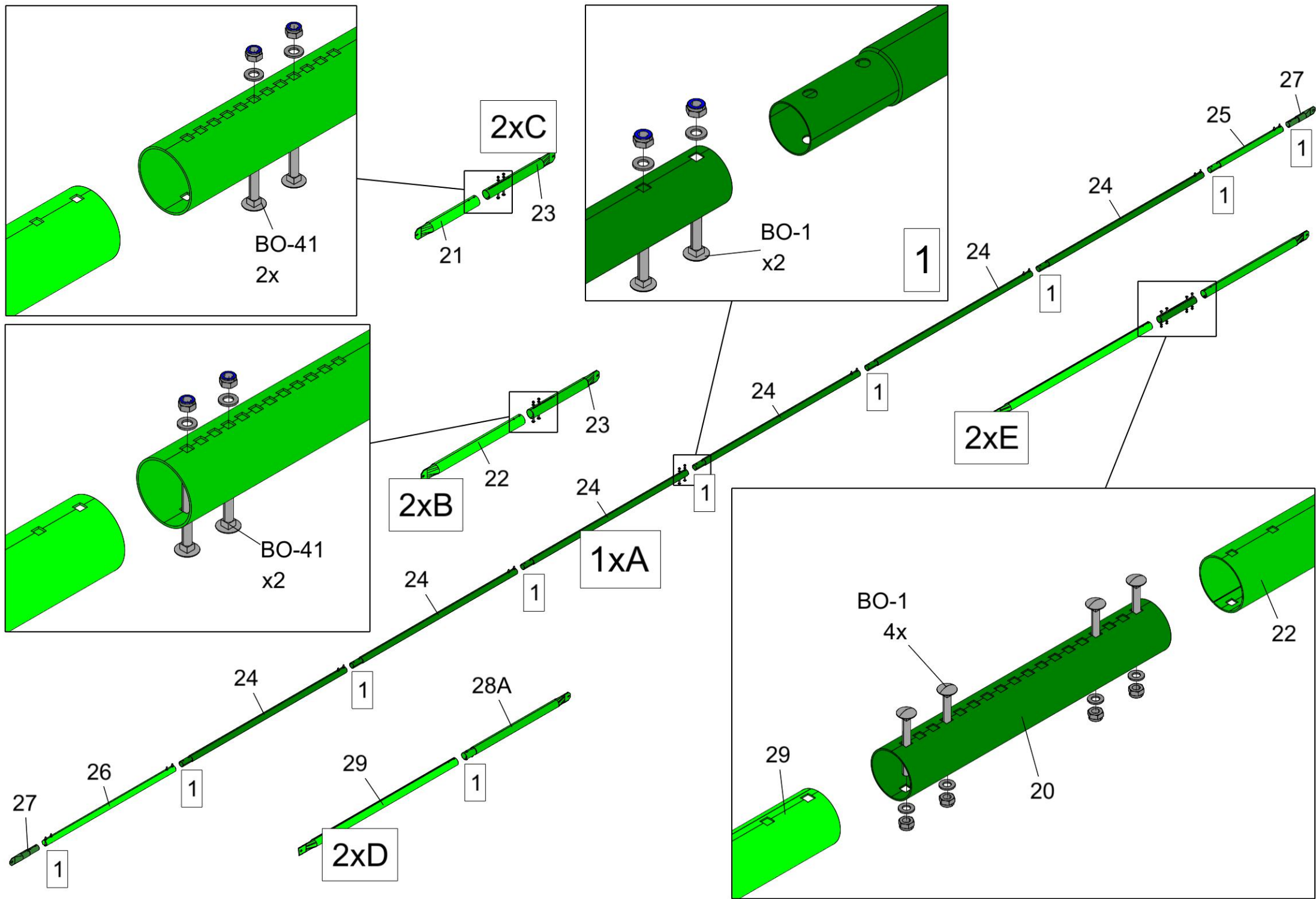
Needed for cover assembly  
 Erforderlich für die Montage der Abdeckung  
 Nécessaire pour l'assemblage du couvercle

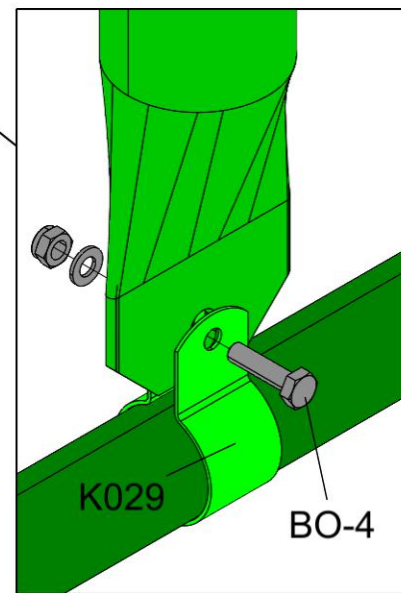
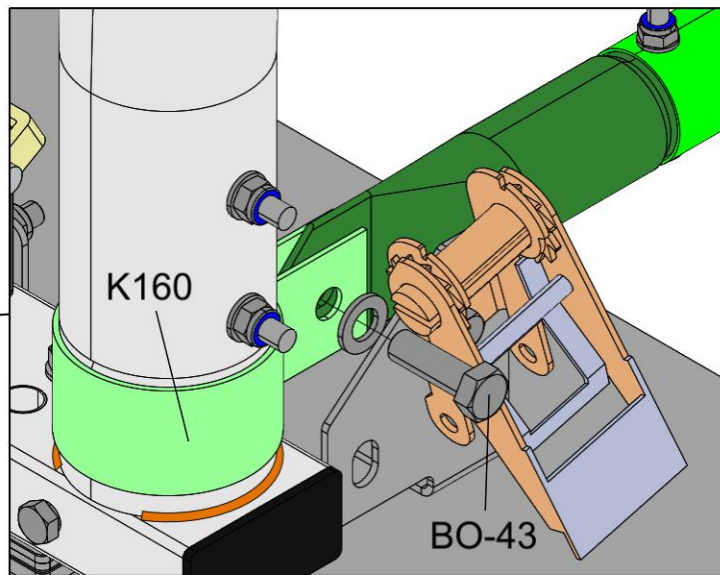
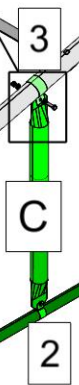
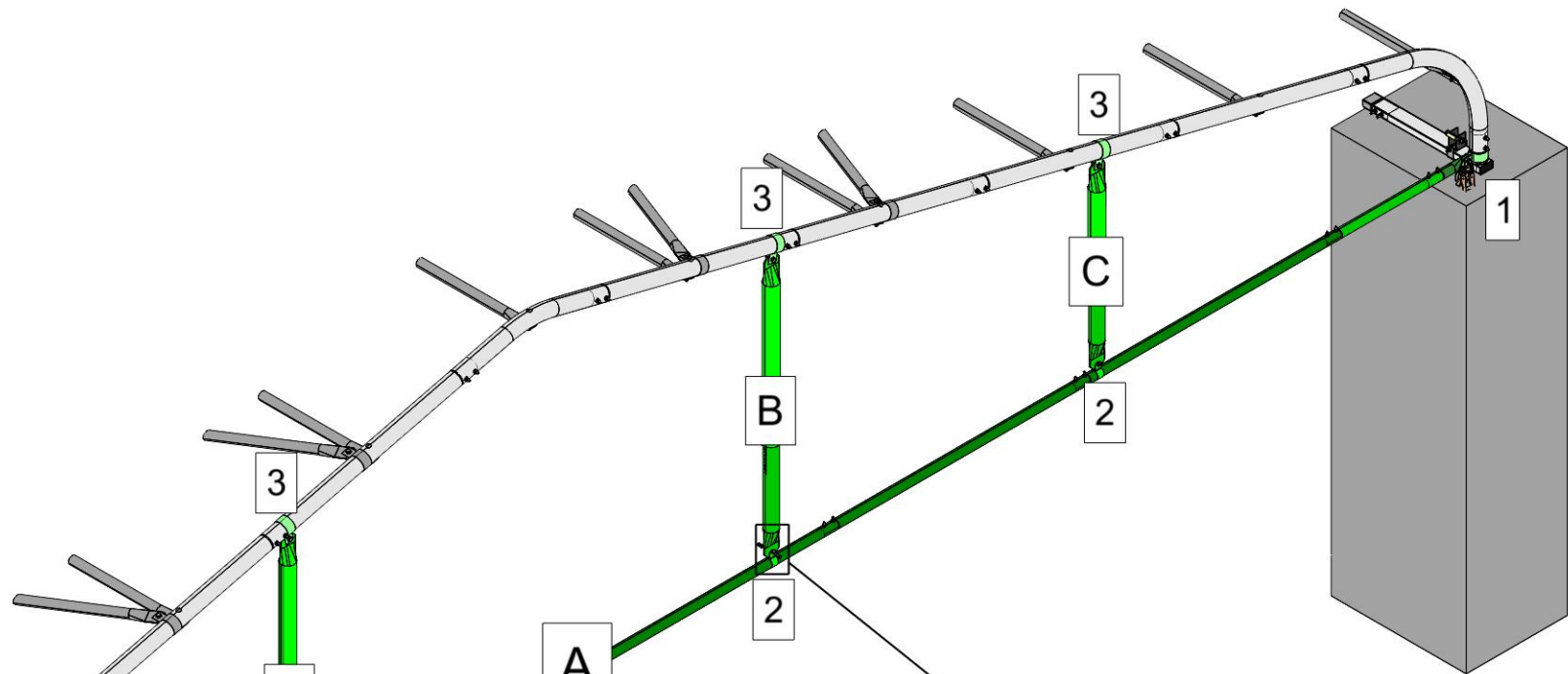
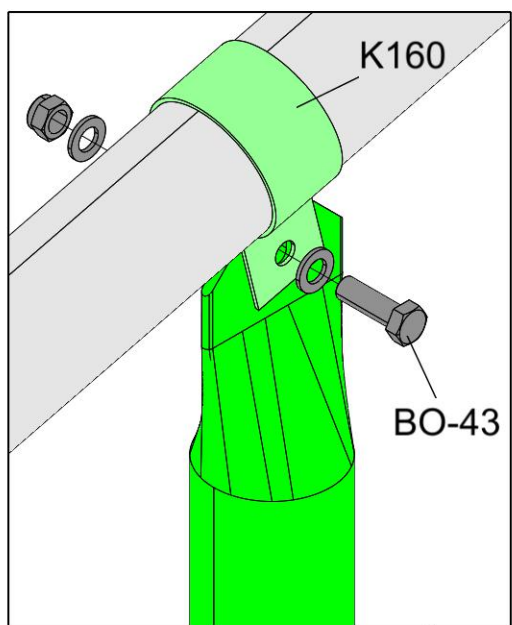
1x 37

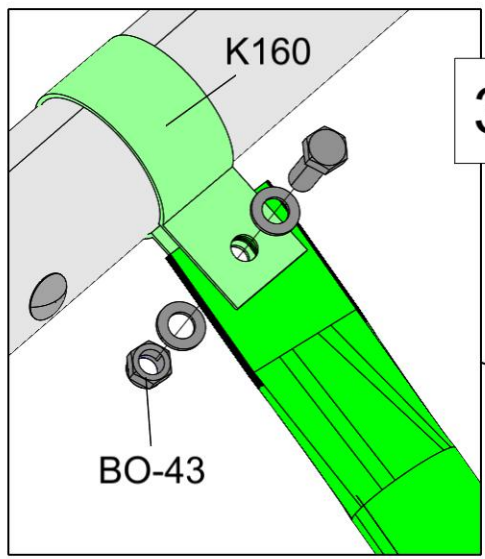
6x K012

**CT-S-H-1500 + CT-S-HS-1500\_1200-upgrade kit =CT-S-HS-1500**

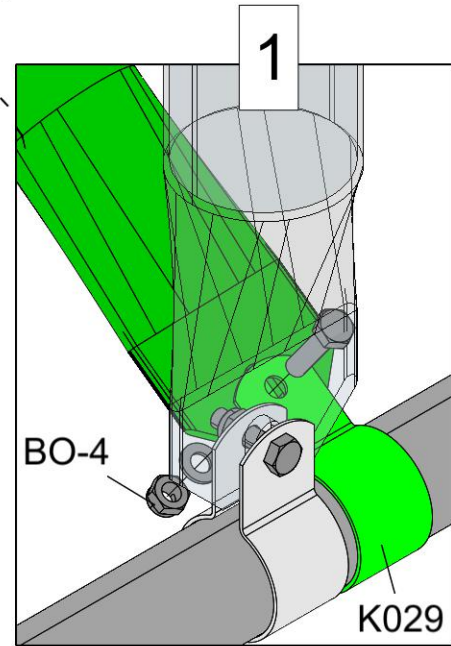
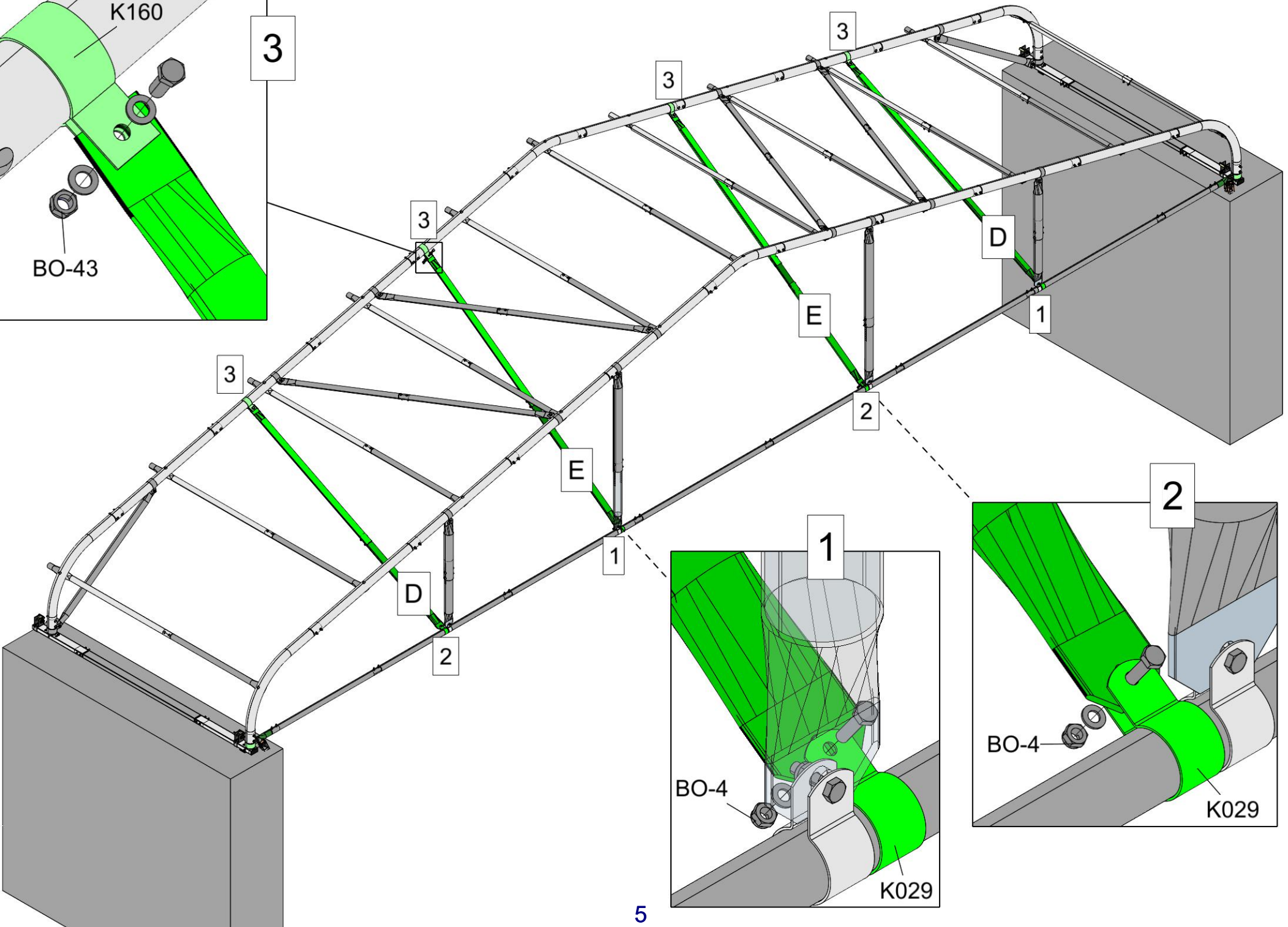








3



5

