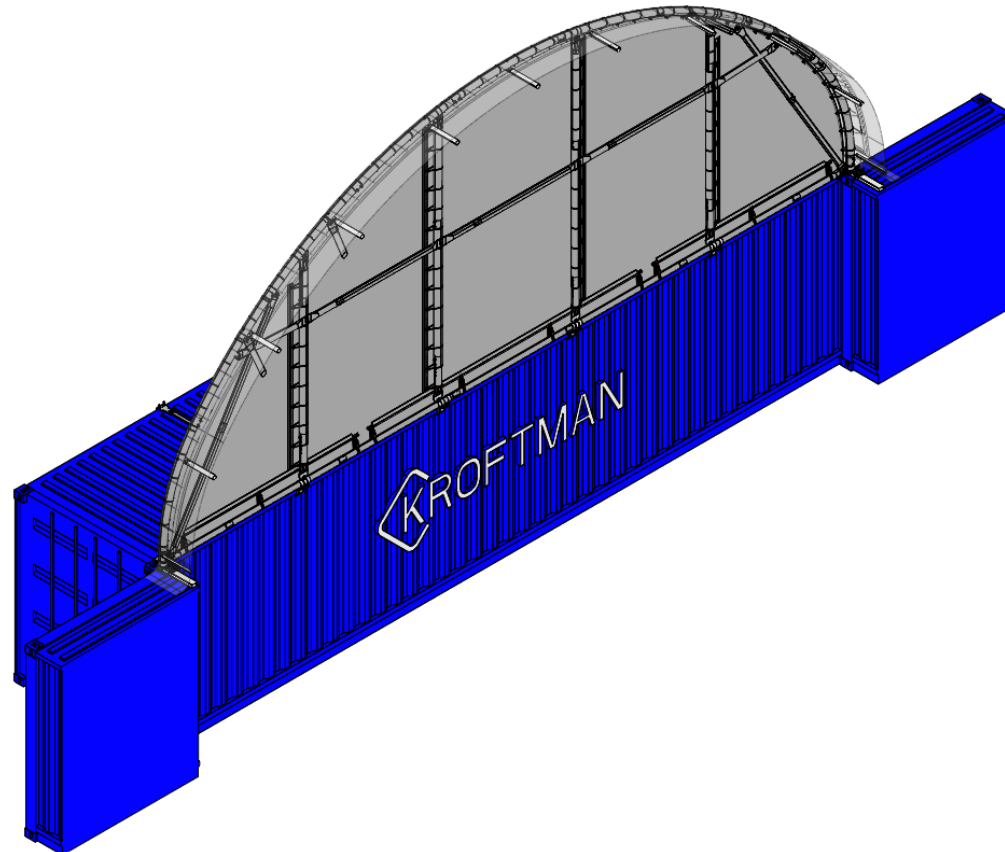
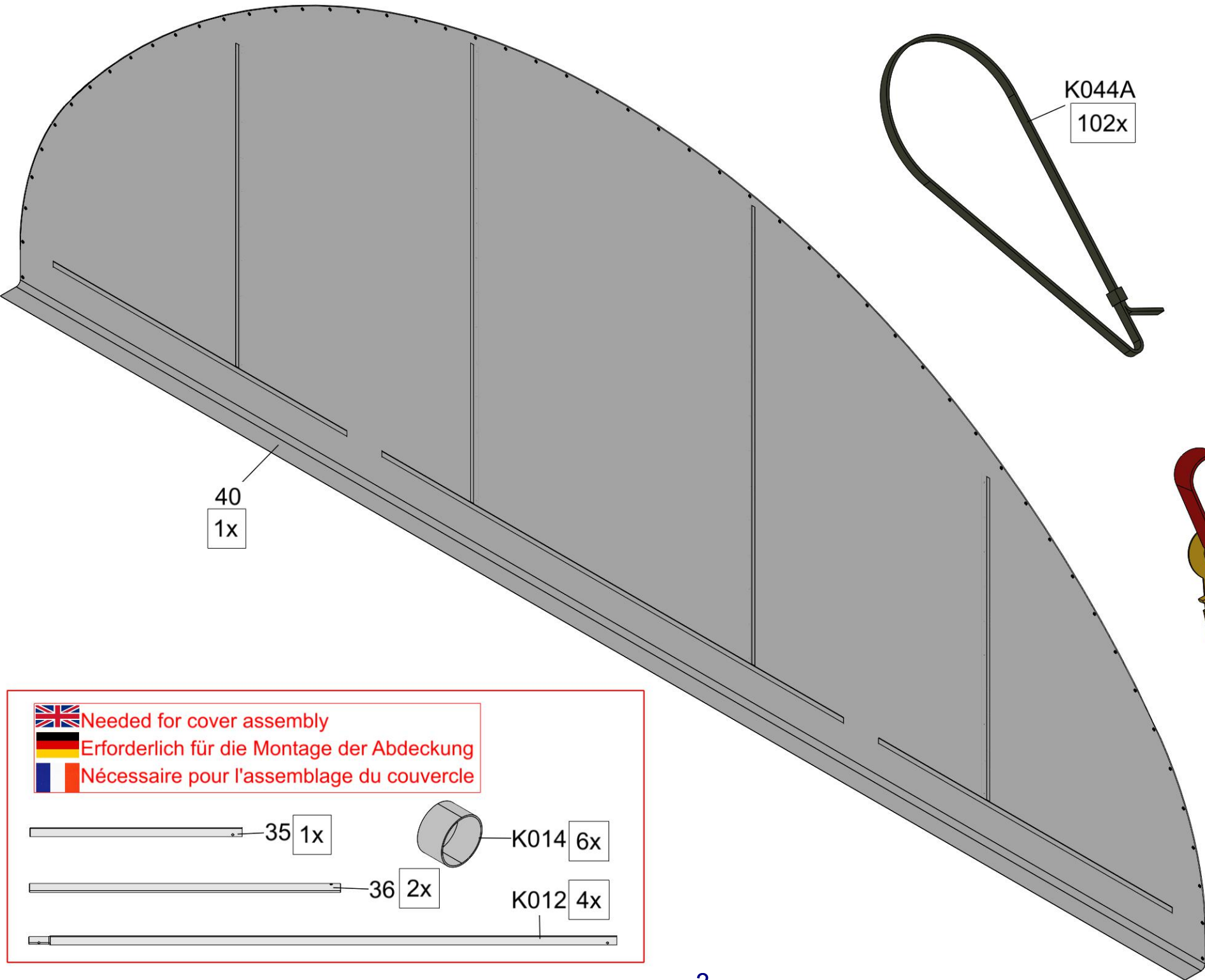


Container shelter/ Containerüberdachung / Abris sur containers

# KROFTMAN CT-A-H-1200

Assembly manual for unsuspended half end wall cover  
Montageanleitung für nicht hängende halbe Stirnwandplane  
Manuel de montage pour demi-couvre-mur non suspend

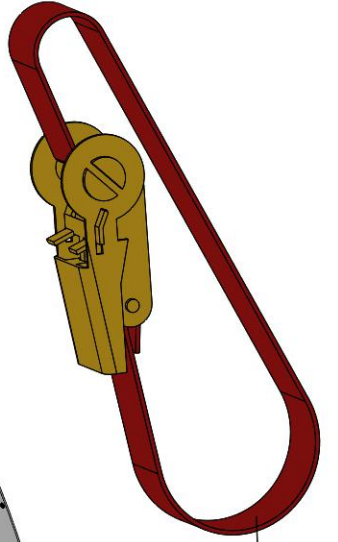







40  
1x

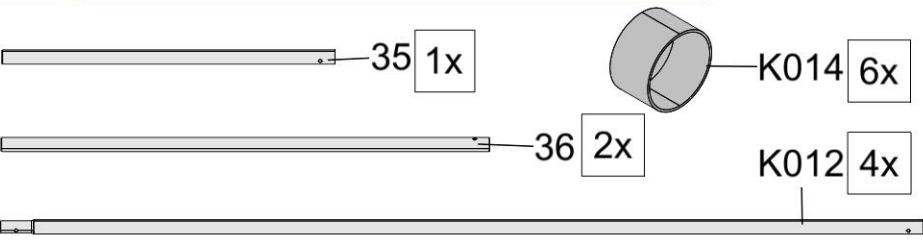


K044A  
102x

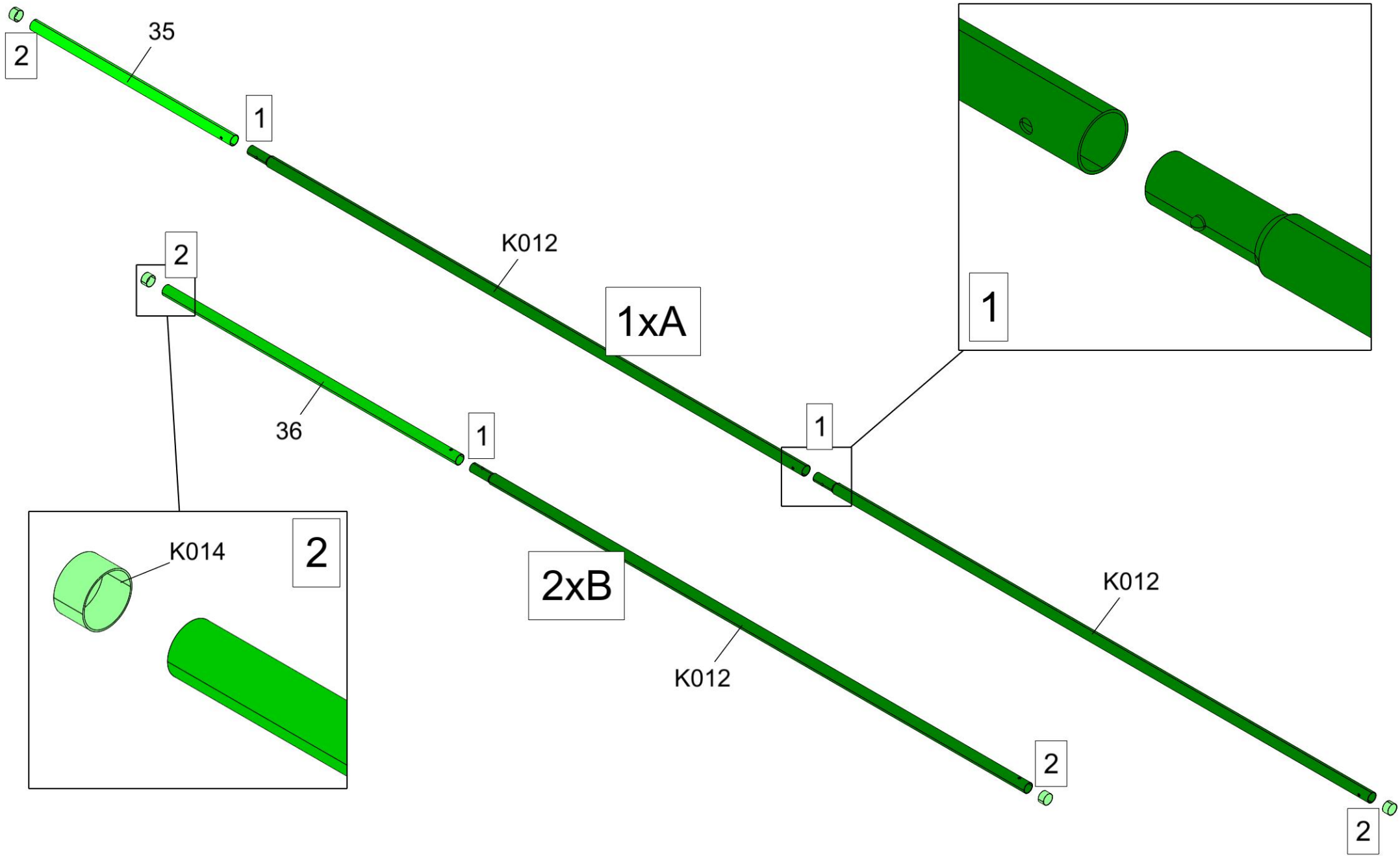


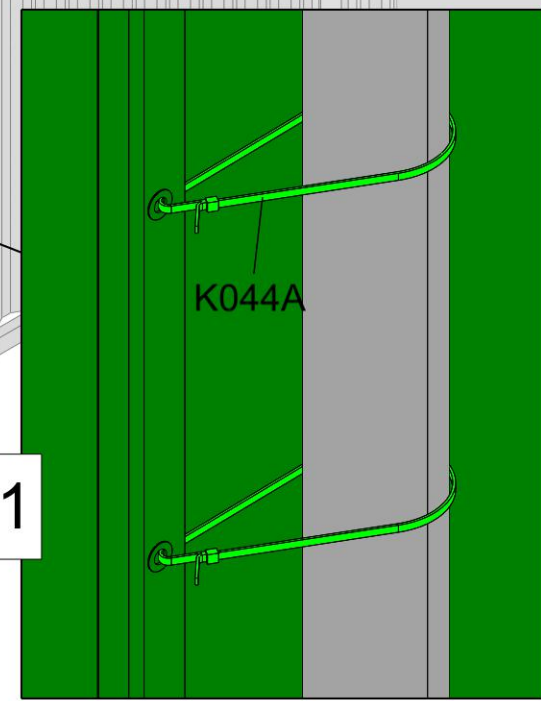
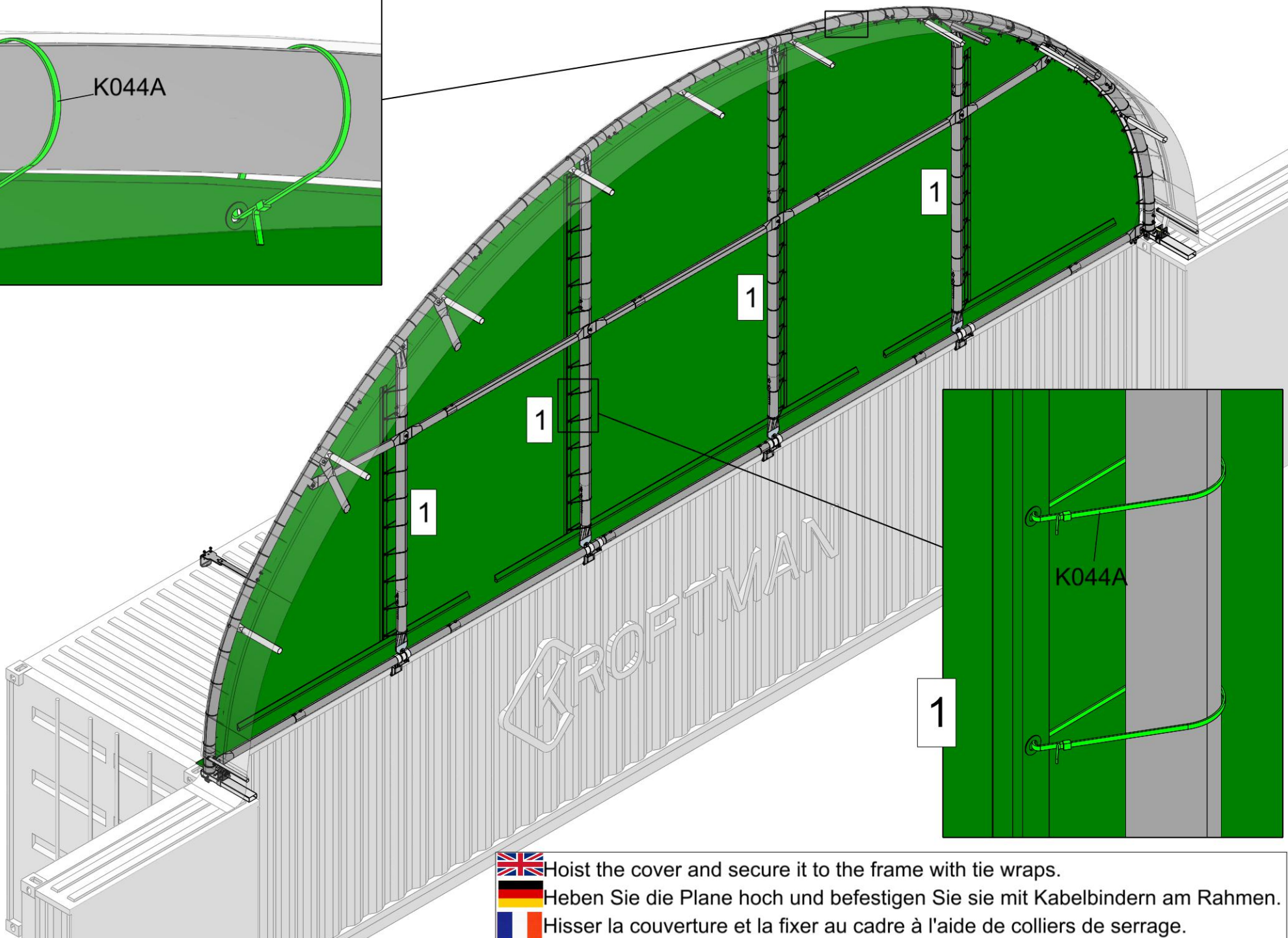
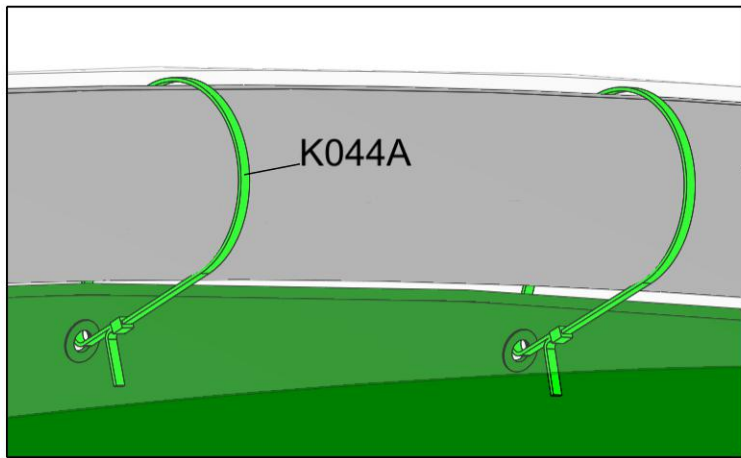
K041  
10x




 Needed for cover assembly  
 Erforderlich für die Montage der Abdeckung  
 Nécessaire pour l'assemblage du couvercle






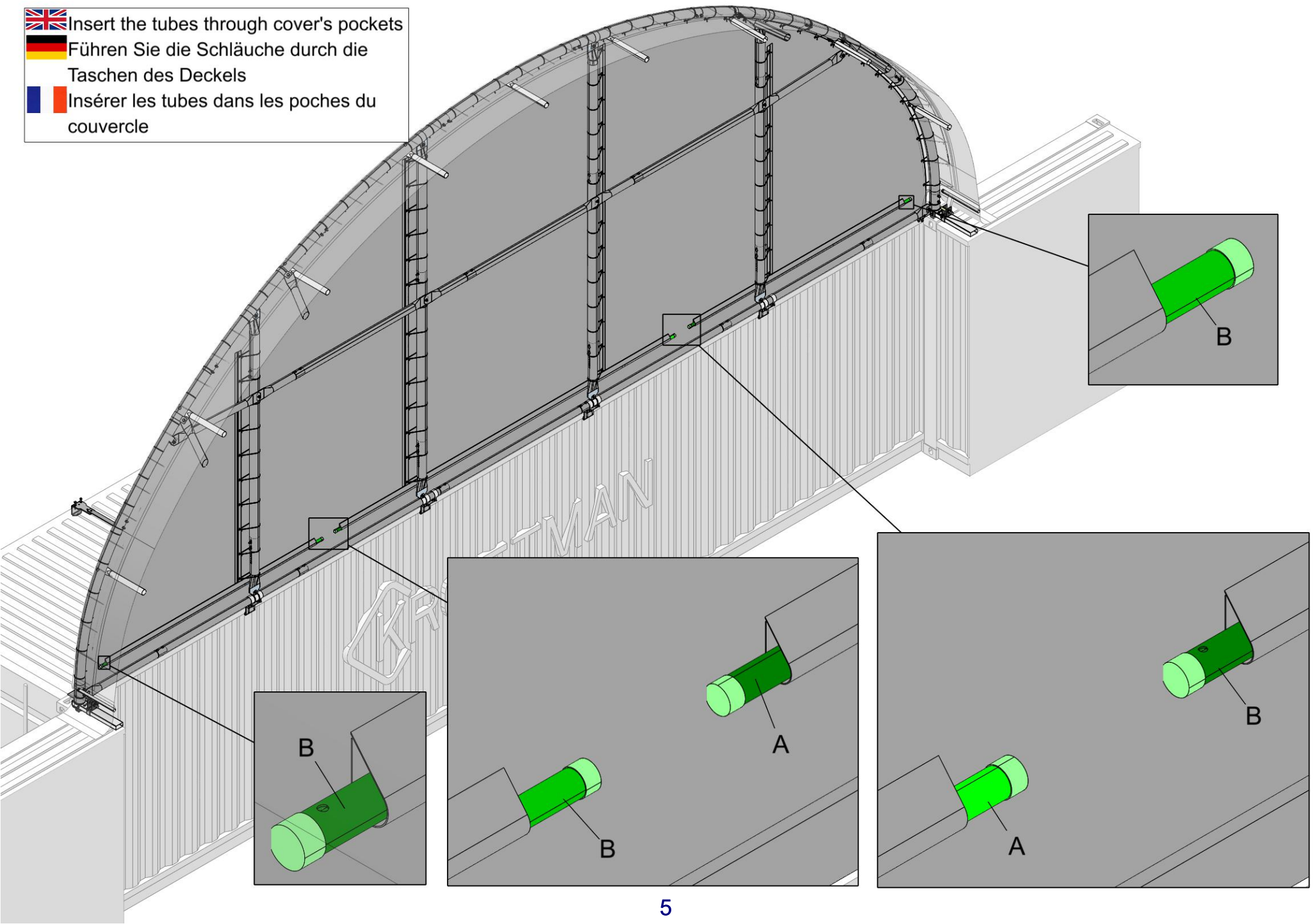
35 1x      K014 6x  
 36 2x      K012 4x








 Hoist the cover and secure it to the frame with tie wraps.  
 Heben Sie die Plane hoch und befestigen Sie sie mit Kabelbindern am Rahmen.  
 Hisser la couverture et la fixer au cadre à l'aide de colliers de serrage.

 Insert the tubes through cover's pockets  
 Führen Sie die Schläuche durch die  
Taschen des Deckels  
 Insérer les tubes dans les poches du  
couvercle



 Check every month and after every storm the tension of the zip ties and straps

 Überprüfen Sie jeden Monat und nach jedem Sturm die Spannung der Kabelbinder und Gurte

 Vérifier tous les mois et après chaque tempête la tension des attaches et des sangles.

