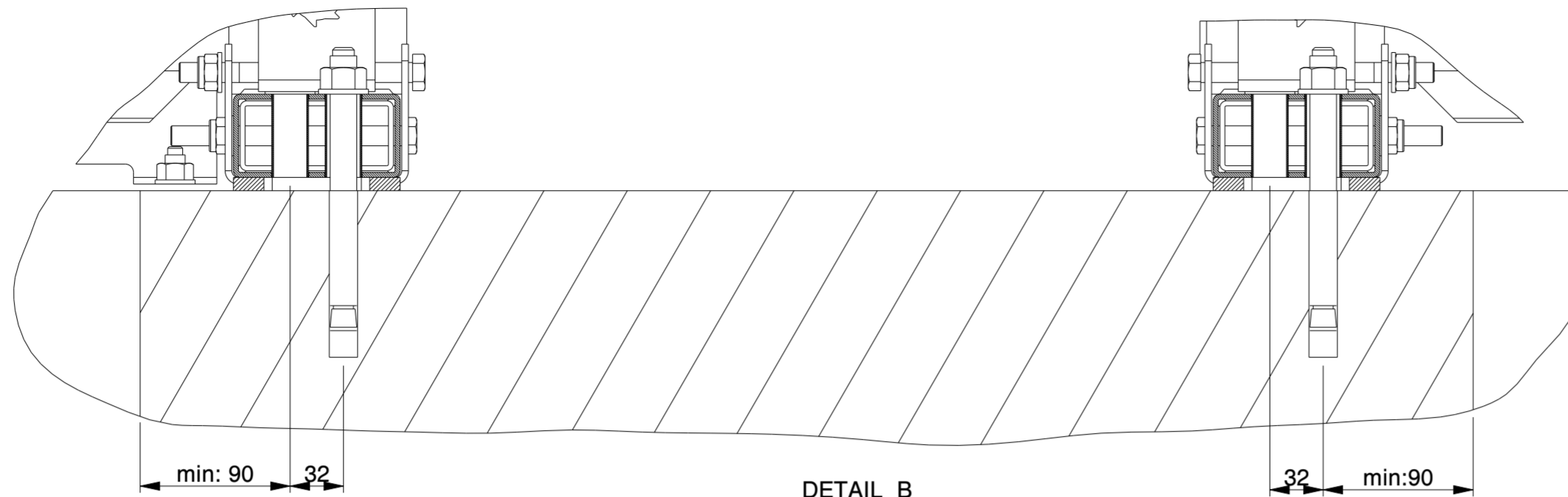
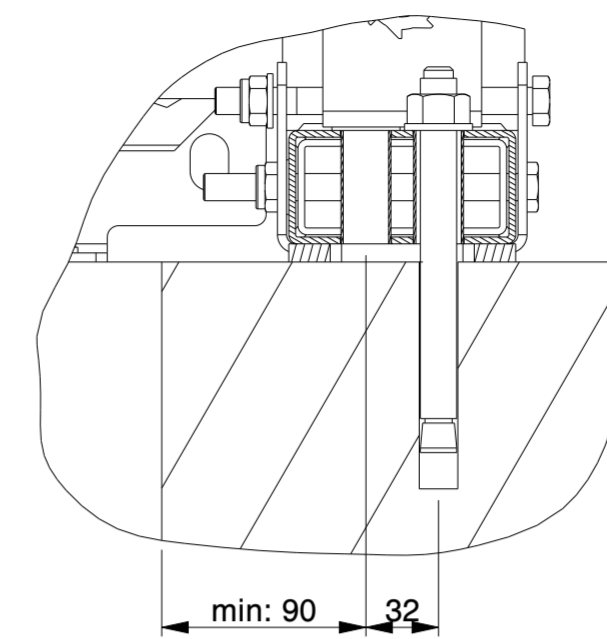


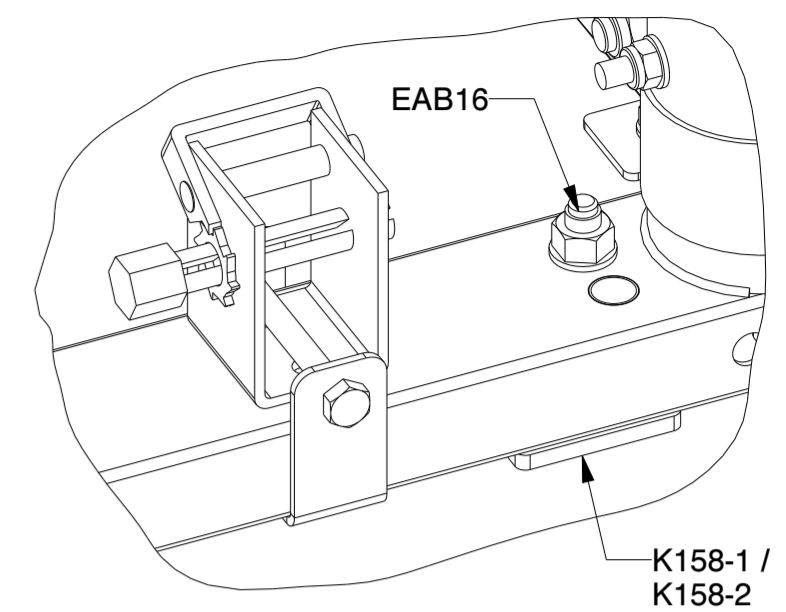
DETAIL A
SCALE 3:10



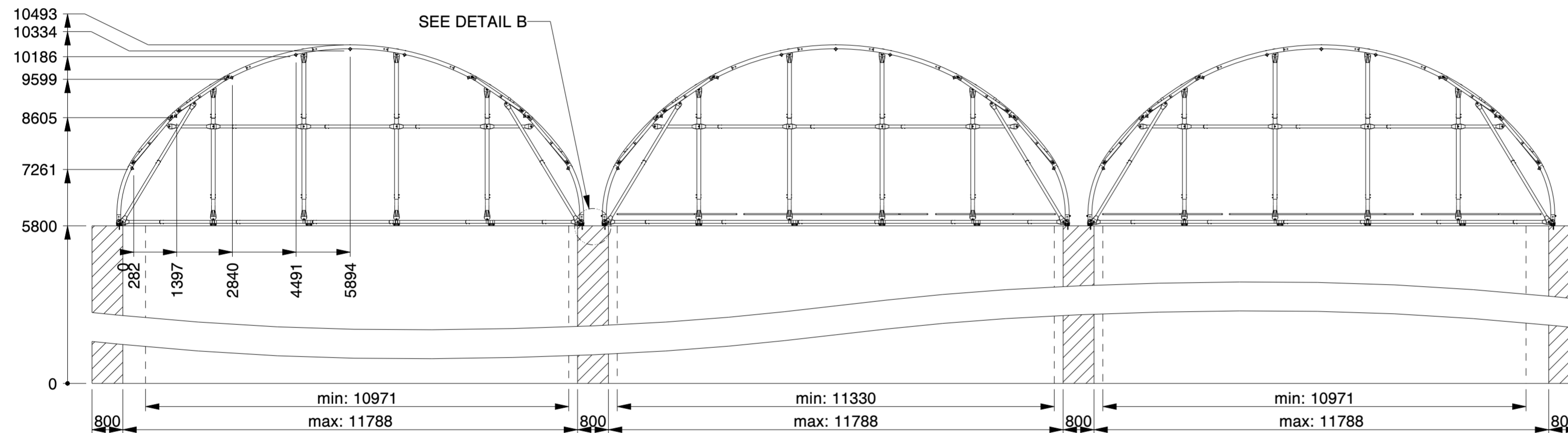
DETAIL B
SCALE 3:10



DETAIL C
SCALE 3:10

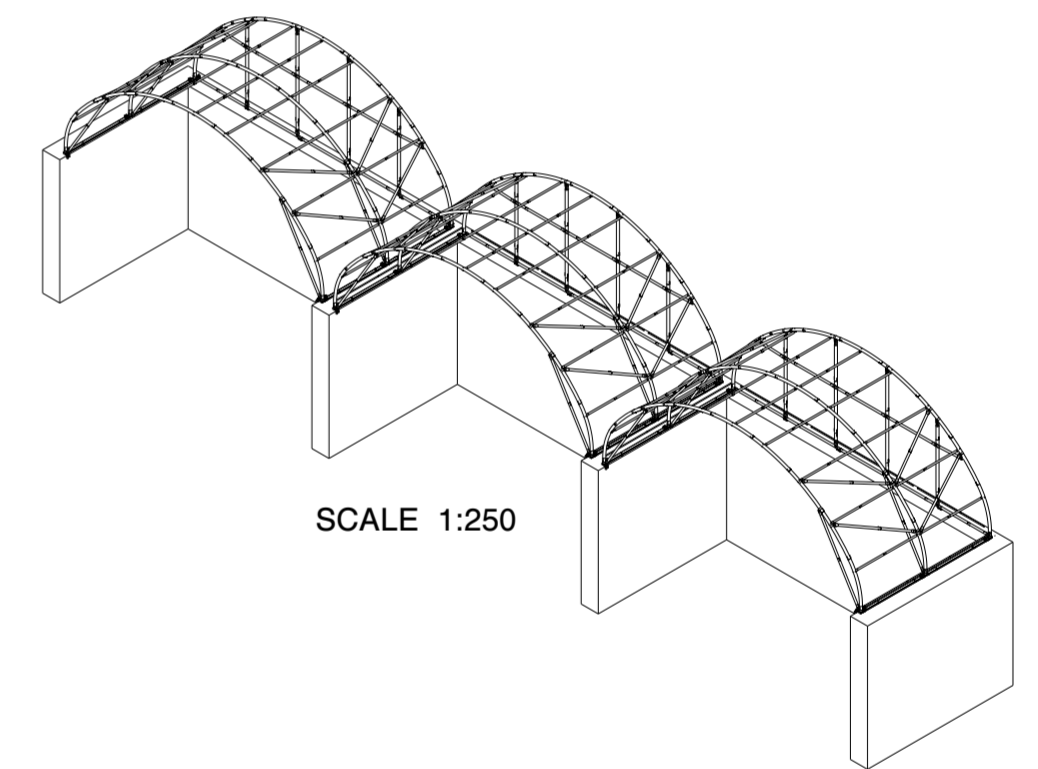


DETAIL D
SCALE 3:10

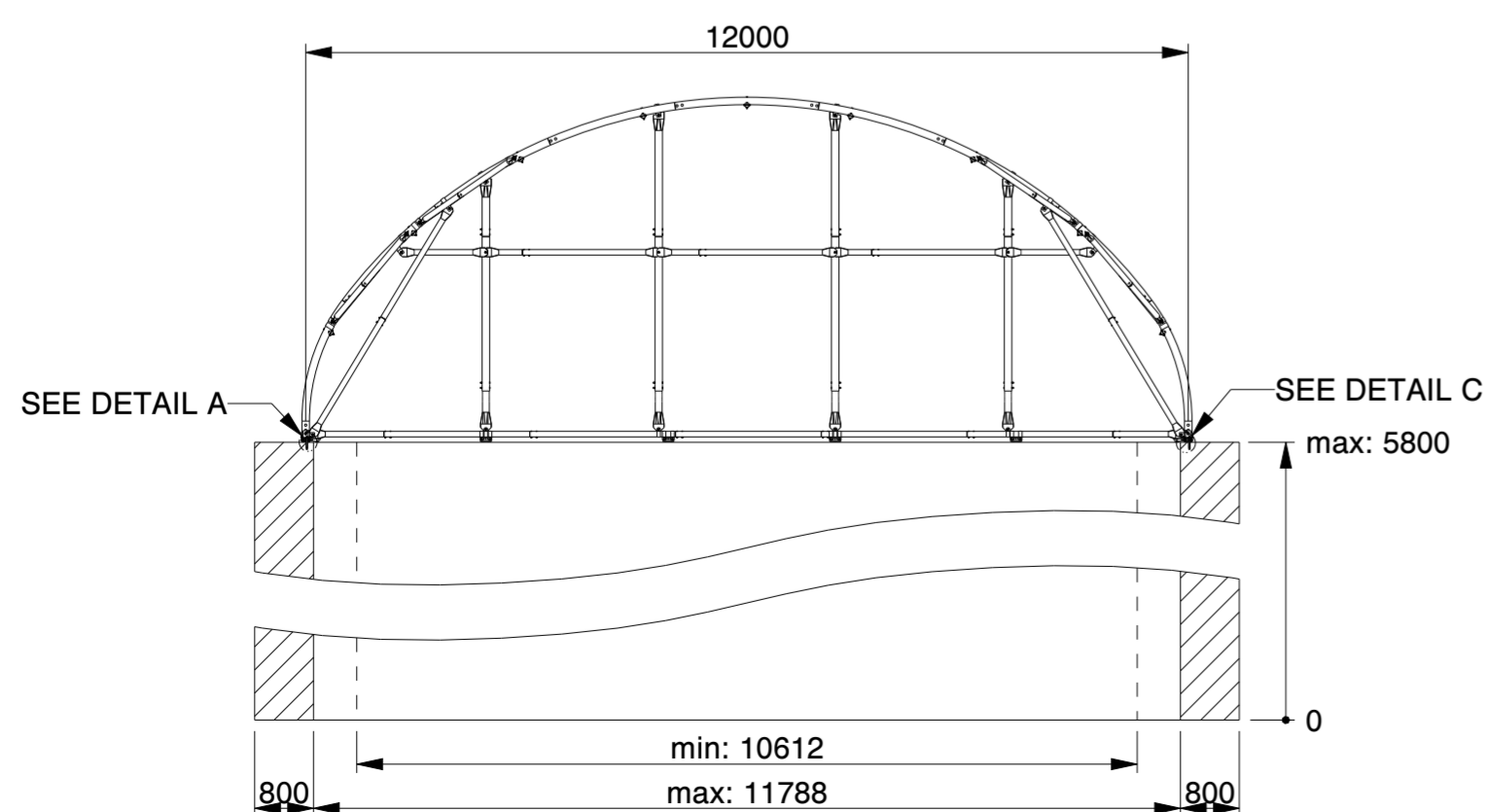


SECTION A-A

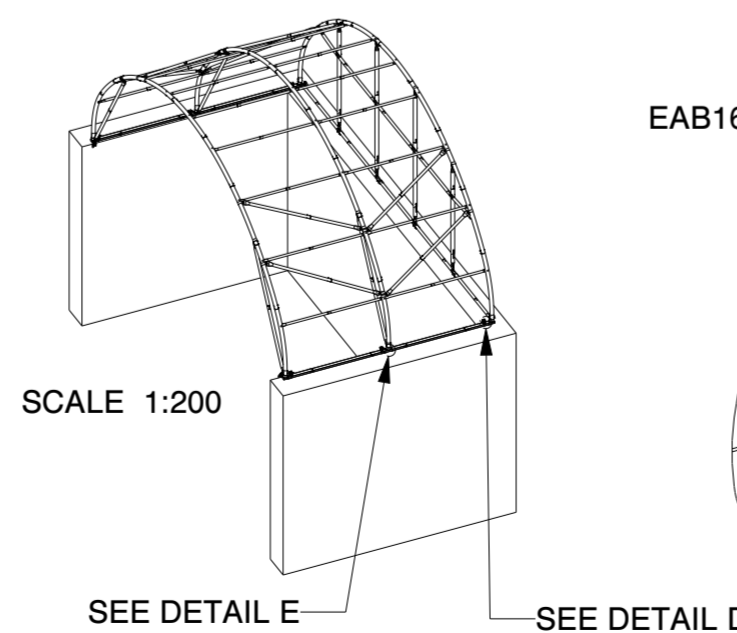
MULTIPLE SETUP



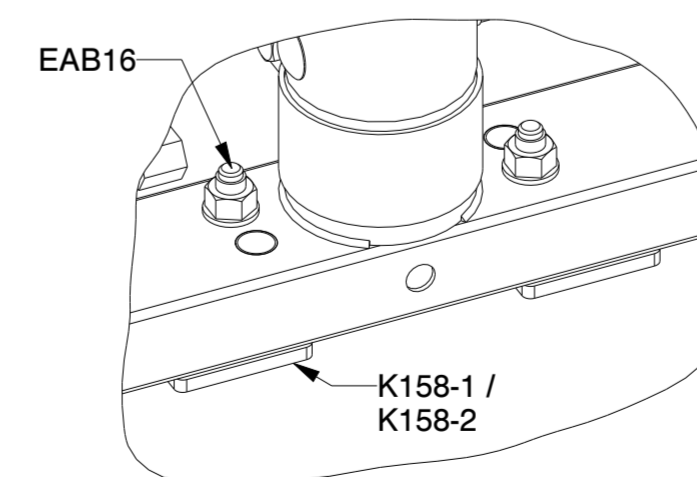
SCALE 1:250



SECTION A-A



SCALE 1:200



DETAIL E
SCALE 1:4

SINGLE SETUP

NOTE: In the structural calculation according to EN 13782, the maximum height, as indicated on the drawing, has been applied. The wall dimensions are provided as an indication to give a better understanding of the necessary preparations. For certainty regarding the strength of the wall in relation to the forces from the canopy and the load from the compartment, we recommend having the wall calculated by a structural engineer.

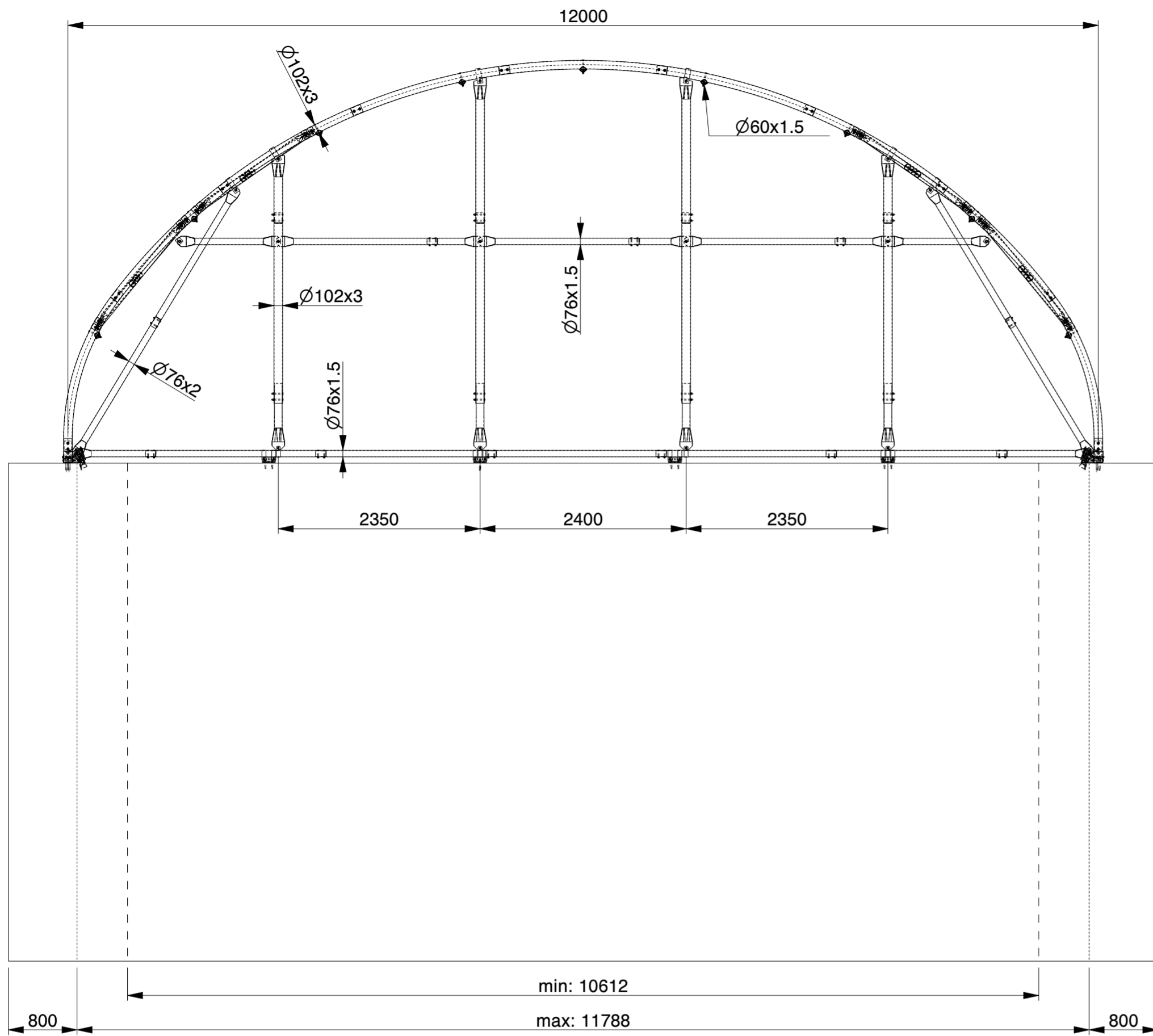
NOTITIE: In de statische berekening volgens EN 13782 is de maximale hoogte, zoals aangegeven op de tekening, gehanteerd. De afmetingen van de wand zijn indicatief weergegeven om een beter beeld te geven van de benodigde voorbereidingen. Voor zekerheid over de sterkte van de wand in relatie tot de krachten van de overkapping en de belasting vanuit het vak, adviseren wij om de wand door een constructeur te laten berekenen.

HINWEIS: In der statischen Berechnung gemäß EN 13782 wurde die maximale Höhe, wie in der Zeichnung angegeben, berücksichtigt. Die Wandabmessungen sind indicativ dargestellt, um einen besseren Überblick über die erforderlichen Vorbereitungen zu geben. Für Gewissheit über die Festigkeit der Wand in Bezug auf die Kräfte der Überdachung und die Belastung aus dem Fach empfehlen wir, die Wand von einem Statiker berechnen zu lassen.

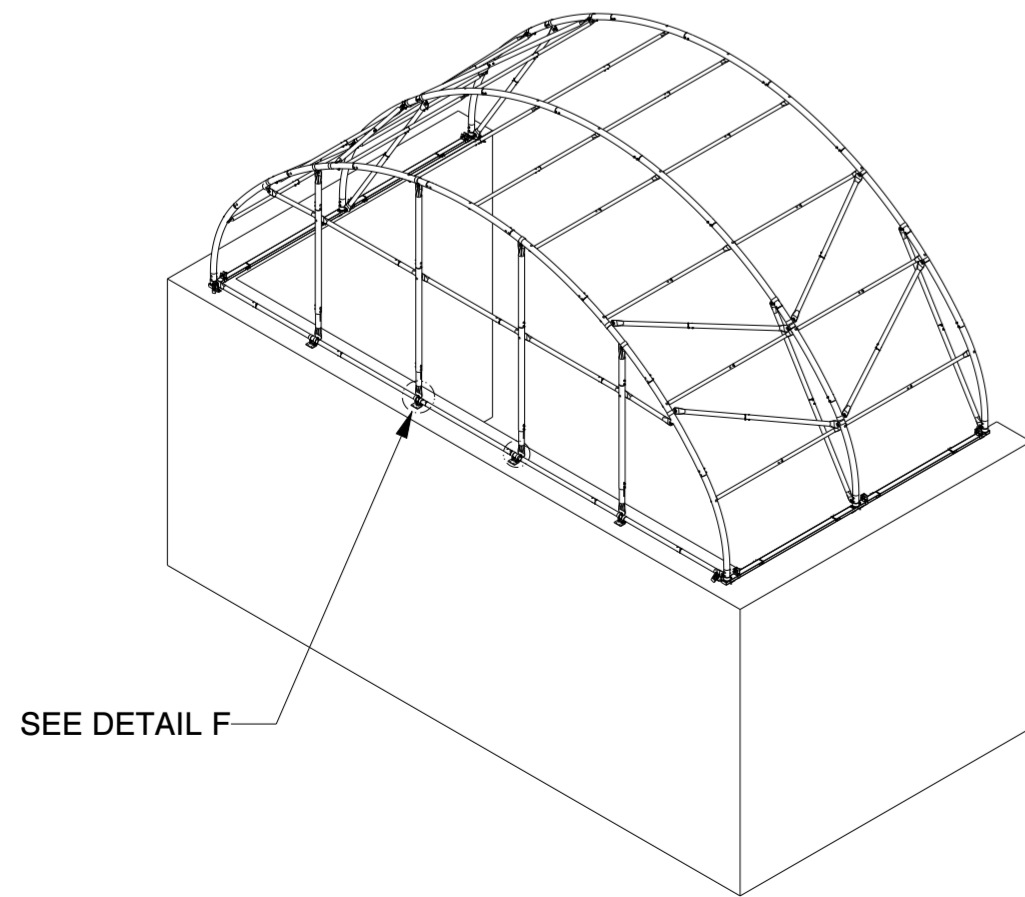
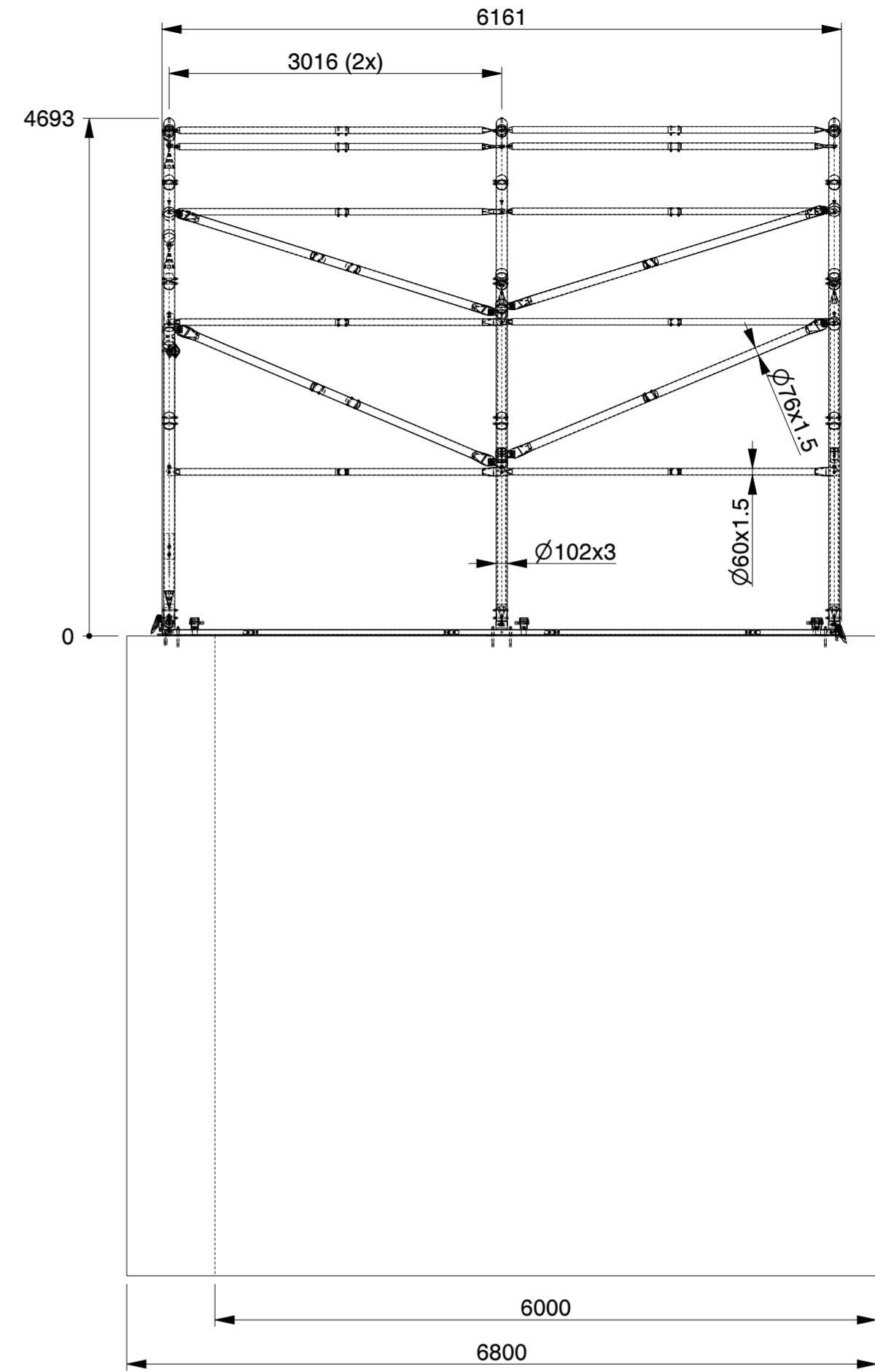
NOTE: Dans le calcul statique selon la norme EN 13782, la hauteur maximale, comme indiquée sur le dessin, a été appliquée. Les dimensions du mur sont données à titre indicatif afin de mieux comprendre les préparations nécessaires. Pour garantir la solidité du mur face aux forces de la couverture et à la charge du compartiment, nous recommandons de faire calculer le mur par un ingénieur en structure.

KROFTMAN	LASERCUT ACCORDING: EN-ISO 9013-5-4-1		MATERIAL: See List	
	MATERIAL CERTIFICATE: 3.1 (OR 2.2 WHEN S235JR)		TREATMENT: None	
	GALVANIZING ACCORDING: EN ISO 1461		STATUS: Released	
	BEND RADIUS UNLESS DEFINED R _i =1		REVISION: 0	
TOLERANCES UNLESS OTHERWISE SPECIFIED:		MODEL NUMBER TCA0287		
GENERAL ROUGHNESS Ra x	DIMENSION: ±x	ANGLE: ±x°	DESCRIPTION: CT-A-1206 on concrete wall	
SCALE: 1:100	UNITS: mm	PROJECTION: 	MODIFIED ON: 15-04-2026	APPROVED ON: 15-04-2026
MASS: 4299,150		MODIFIED BY: AVA		APPROVED BY: BVB
Sheet 1 of 2		Size: A2		

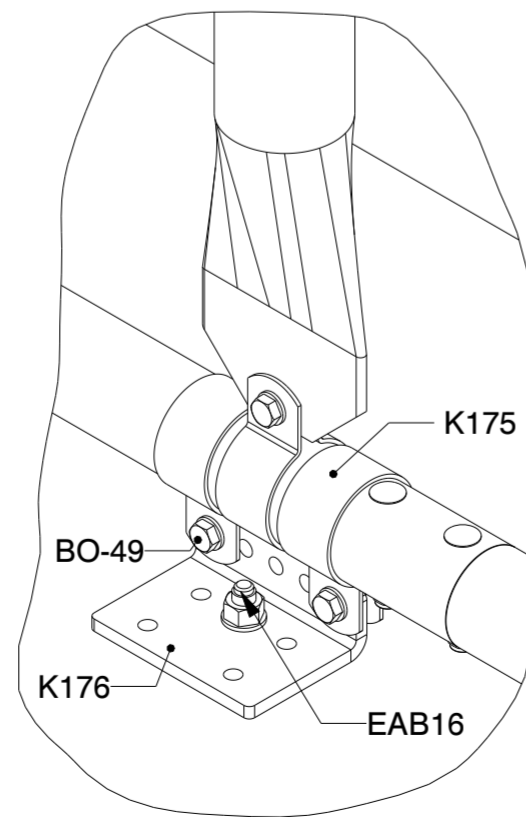
Optional end wall



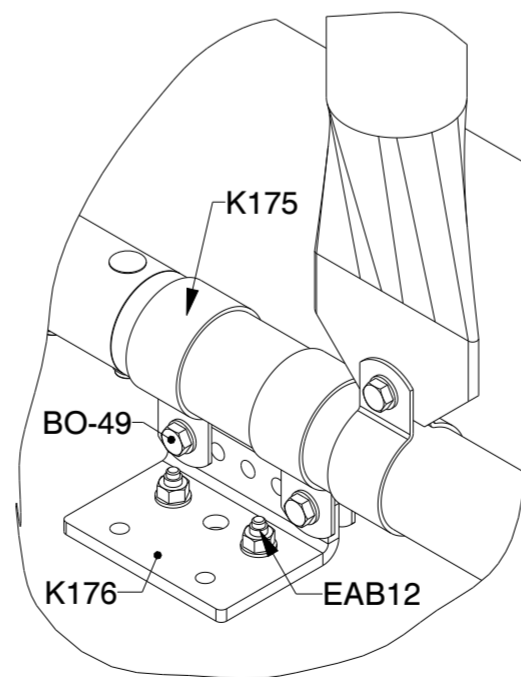
Back view



SCALE 1:125



DETAIL F
SCALE 1:5
2x M12 / 1xM16



NOTE: In the structural calculation according to EN 13782, the maximum height, as indicated on the drawing, has been applied. The wall dimensions are provided as an indication to give a better understanding of the necessary preparations. For certainty regarding the strength of the wall in relation to the forces from the canopy and the load from the compartment, we recommend having the wall calculated by a structural engineer.

NOTITIE: In de statische berekening volgens EN 13782 is de maximale hoogte, zoals aangegeven op de tekening, gehanteerd. De afmetingen van de wand zijn indicatief weergegeven om een beter beeld te geven van de benodigde voorbereidingen. Voor zekerheid over de sterkte van de wand in relatie tot de krachten van de overkapping en de belasting vanuit het vak, adviseren wij om de wand door een constructeur te laten berekenen.

HINWEIS: In der statischen Berechnung gemäß EN 13782 wurde die maximale Höhe, wie in der Zeichnung angegeben, berücksichtigt. Die Wandabmessungen sind indikativ dargestellt, um einen besseren Überblick über die erforderlichen Vorbereitungen zu geben. Für Gewissheit über die Festigkeit der Wand in Bezug auf die Kräfte der Überdachung und die Belastung aus dem Fach empfehlen wir, die Wand von einem Statiker berechnen zu lassen.

NOTE: Dans le calcul statique selon la norme EN 13782, la hauteur maximale, comme indiquée sur le dessin, a été appliquée. Les dimensions du mur sont données à titre indicatif afin de mieux comprendre les préparations nécessaires. Pour garantir la solidité du mur face aux forces de la couverture et à la charge du compartiment, nous recommandons de faire calculer le mur par un ingénieur en structure.

KROFTMAN	LASERCUT ACCORDING: EN-ISO 9013-5-4-1		MATERIAL: See List	
	MATERIAL CERTIFICATE: 3.1 (OR 2.2 WHEN S235JR)		TREATMENT: None	
	GALVANIZING ACCORDING: EN ISO 1461		STATUS: Released	
	BEND RADIUS UNLESS OTHERWISE SPECIFIED: R _i =1		REVISION: 0	
GENERAL ROUGHNESS Ra x	DIMENSION: ±x	ANGLE: ±x°	MODEL NUMBER TCA0287	
DESCRIPTION: CT-A-1206 on concrete wall				
SCALE: 1:50	UNITS: mm	PROJECTION: 	MODIFIED ON: 15-04-2026	APPROVED ON: 15-04-2026
			MODIFIED BY: AVA	APPROVED BY: BVB
			MASS: 4299,1 kg	Sheet 2 of 2
				Size: A2