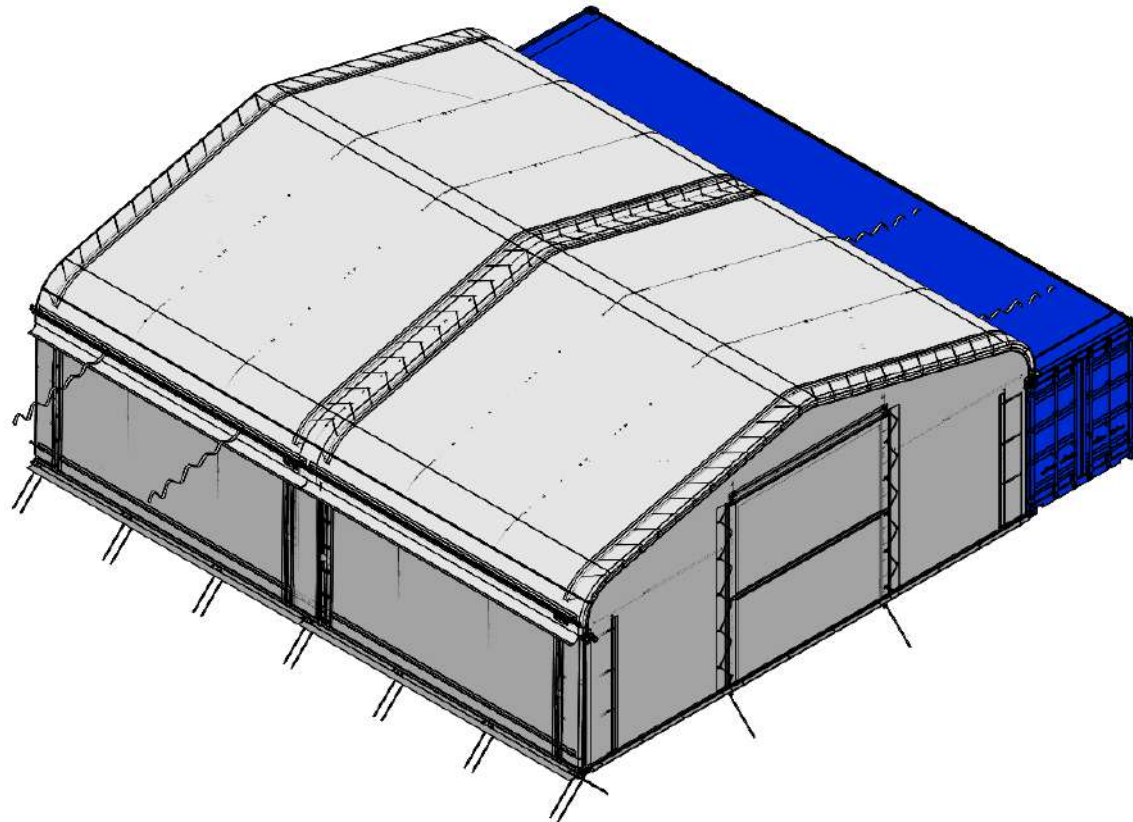



# Kroftman CTS+ 8 & 10m

Assembly manual  
Montageanleitung  
Manuel de montage



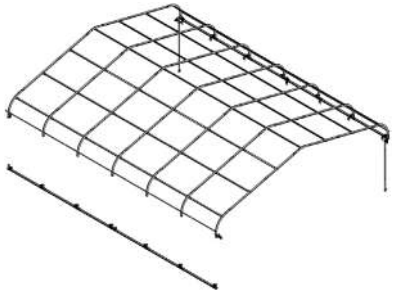
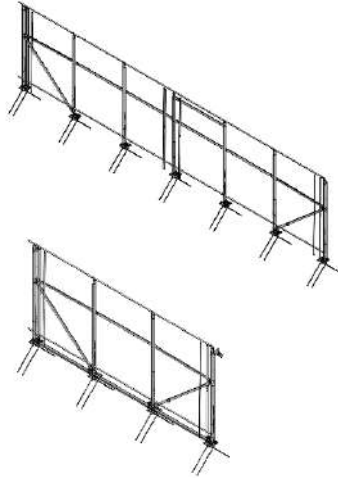
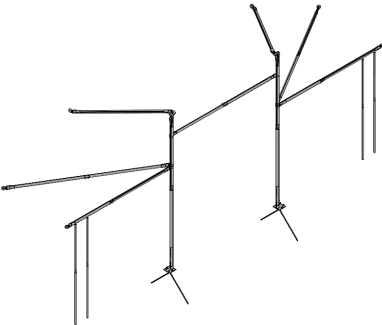
# Legend - Legende - Légende

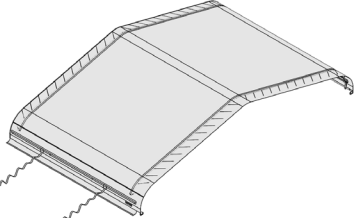
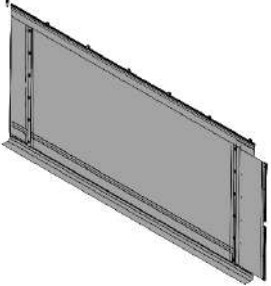
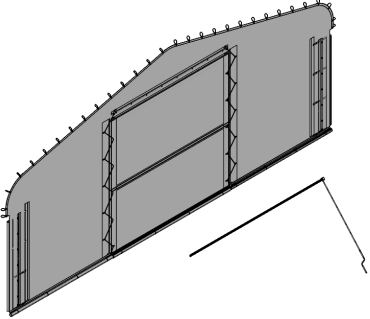
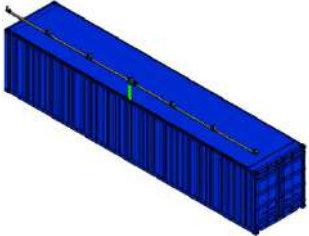
			
	See next page	Siehe nächste Seite	Voir page suivante
<b>01</b>	Part number	Teilenummer	Numéro de pièce
	Detail number	Detailnummer	Numéro de détail
<b>!!!</b>	pay attention	besondere Aufmerksamkeit	Faites attention
<b>#1</b>	Step number	Schrittnummer	Numéro d'étape
	Dimensions in millimeters	Abmessungen in Millimeter	Dimensions en millimètres
<b>1</b>	Chapter number	Kapitelnummer	Numéro de chapitre
<b>1a/1a-1</b>	Sub chapter numbers	Unterkapitelnummern	Numéros de sous-chapitres
	Green colored parts are parts to add	Grün gefärbte Teile sind Teile zum Hinzufügen	Les parties colorées en vert sont les parties à ajouter

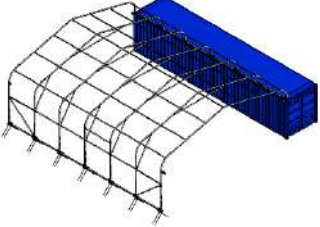
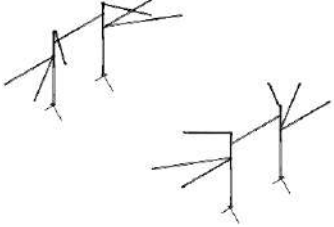
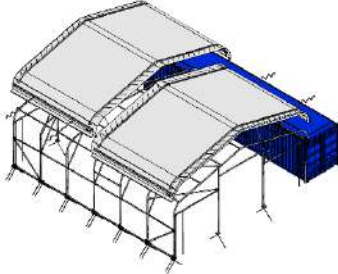
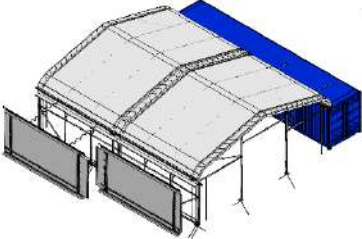
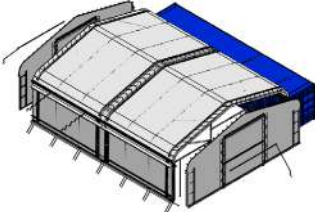
# Tools / Werkzeuge / Outils

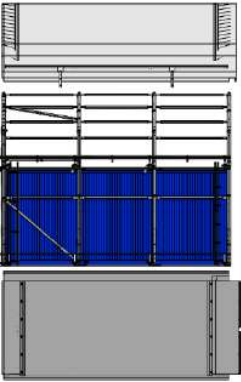
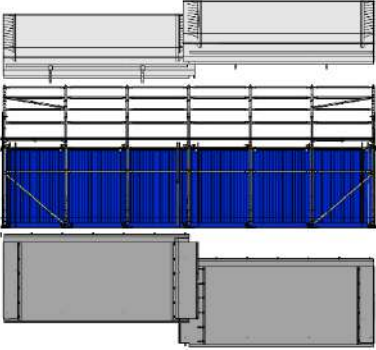
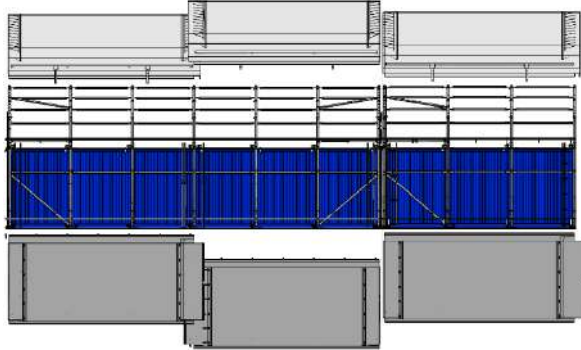
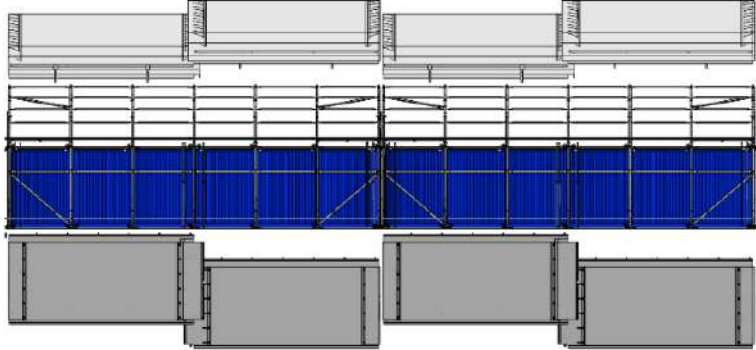


# Contents – Inhalt – Contenu

	<p>Parts identification for roof frame and base rails          Teilekennzeichnung für Dachrahmen und Grundträger          Identification des pièces pour le cadre de toit et les rails de base</p>	<p>18</p>
	<p>Parts identification for the side wall frame (6m or 12m)          Teilekennzeichnung für den Seitenwandrahmen (6m oder 12m)          Identification des pièces pour le cadre de la paroi latérale (6m ou 12m)</p>	<p>20</p>
	<p>Parts identification for front wall / back wall frame          Teilekennzeichnung für Vorderwand-/Rückwandrahmen          Identification des pièces pour le cadre de la paroi avant / de la paroi arrière</p>	<p>23</p>

	<p>Parts identification for roof cover  Teilekennzeichnung für die Dachabdeckung  Identification des pièces pour la couverture du toit</p>	<p>25</p>
	<p>Parts identification for wall cover  Teilekennzeichnung für die Wandabdeckung  Identification des pièces pour le couvercle mural</p>	<p>27</p>
	<p>Parts identification for front wall / back wall cover  Teilekennzeichnung für Vorderwand-/Rückwandabdeckung  Identification des pièces pour le couvercle de la paroi avant / de la paroi arrière</p>	<p>29</p>
	<p>1. Installation of the base rails on the container  Montage der Bodenschienen auf dem Container  Installation des rails de base sur le conteneur</p>	<p>31</p>

	<p>2. Installation of the tunnel Einbau des Tunnels Installation du tunnel</p>	<p>41</p>
	<p>3. Installation of the front wall / back wall frame Einbau des Vorderwand-/Rückwandrahmens Installation du cadre de la paroi avant / de la paroi arrière</p>	<p>68</p>
	<p>4. Installation of the roof cover Einbau der Dachabdeckung Installation de la couverture du toit</p>	<p>82</p>
	<p>5. Installation of the side cover Montage der Seitenabdeckung Installation du couvercle latéral</p>	<p>93</p>
	<p>6. Installation of the front wall / back wall cover Montage der Vorderwand-/Rückwandabdeckung Installation du couvercle de la paroi avant / de la paroi arrière</p>	<p>107</p>

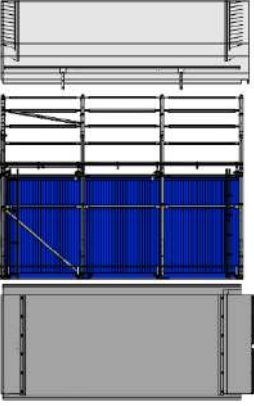
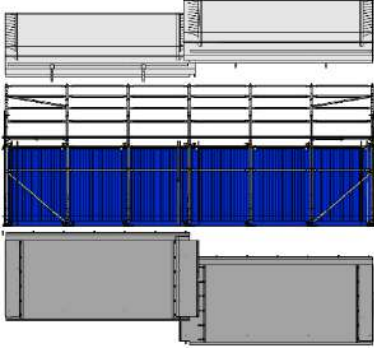
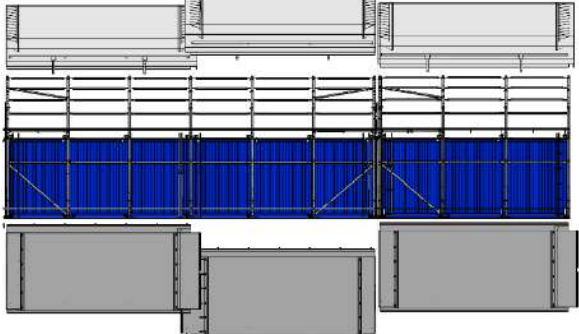

CTS+ 6m	CTS+ 12m	CTS+ 18m	CTS+ 24m
			
<ul style="list-style-type: none"> <li>-1 CTS 6m frame package</li> <li>-1 CTS+ 6m package</li> <li>-1 CTS 6m roof cover</li> <li>-1 CTS+ cover</li> </ul>	<ul style="list-style-type: none"> <li>-1 CTS 12m frame package</li> <li>-1 CTS+ 12m package</li> <li>-2 CTS 6m roof covers</li> <li>-2 CTS+ covers</li> </ul>	<ul style="list-style-type: none"> <li>-1 CTS 12m frame package</li> <li>-1 CTS 6m frame package</li> <li>-1 CTS+ 12m package</li> <li>-1 CTS+ 6m package</li> <li>-3 CTS 6m roof covers</li> <li>-3 CTS+ covers</li> </ul>	<ul style="list-style-type: none"> <li>-2 CTS 12m frame package</li> <li>-2 CTS+ 12m package</li> <li>-4 CTS 6m roof covers</li> <li>-4 CTS+ covers</li> </ul>

Optional for all types:

1 or 2 End wall Frames

1 or 2 End wall Covers with roll up system



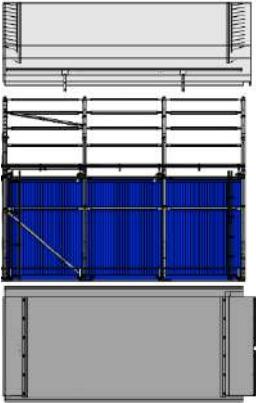
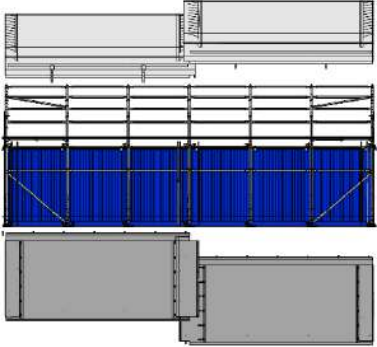

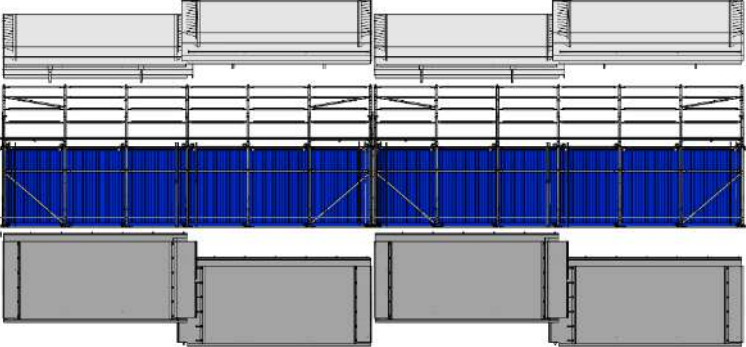
CTS+ 6m	CTS+ 12m	CTS+ 18m	CTS+ 24m
			
<ul style="list-style-type: none"> <li>-1 CTS 6m Rahmen-Paket</li> <li>-1 CTS+ 6m-Paket</li> <li>-1 CTS 6m Dachabdeckung</li> <li>-1 CTS+ Abdeckung</li> </ul>	<ul style="list-style-type: none"> <li>-1 CTS 12m Rahmen-Paket</li> <li>-1 CTS+ 12m Paket</li> <li>-2 CTS 6m Dachabdeckungen</li> <li>-2 CTS+ Abdeckungen</li> </ul>	<ul style="list-style-type: none"> <li>-1 CTS 12m Rahmen-Paket</li> <li>-1 CTS 6m-Rahmen-Paket</li> <li>-1 CTS+ 12m Paket</li> <li>-1 CTS+ 6m Paket</li> <li>-3 CTS 6m Dachabdeckungen</li> <li>-3 CTS+ Abdeckungen</li> </ul>	<ul style="list-style-type: none"> <li>-2 CTS 12m Rahmenpaket</li> <li>-2 CTS+ 12m Paket</li> <li>-4 CTS 6m Dachabdeckungen</li> <li>-4 CTS+ Abdeckungen</li> </ul>

Optional für alle Typen:

1 oder 2 Stirnwandzargen

1 oder 2 Endwandabdeckungen mit Aufrollsystem



CTS+ 6m	CTS+ 12m	CTS+ 18m	CTS+ 24m
			
<ul style="list-style-type: none"> <li>-1 CTS 6m paquet de cadre</li> <li>-1 CTS+ 6m package</li> <li>-1 CTS 6m couverture de toit</li> <li>-1 CTS+ couverture</li> </ul>	<ul style="list-style-type: none"> <li>-1 CTS 12m paquet de cadre</li> <li>-1 CTS+ 12m paquet</li> <li>-2 CTS 6m couvertures de toit</li> <li>-2 CTS+ Couvertures</li> </ul>	<ul style="list-style-type: none"> <li>-1 CTS 12m paquet de cadre</li> <li>-1 CTS 6m paquet de cadre</li> <li>-1 CTS+ 12m paquet</li> <li>-1 CTS+ 6m paquet</li> <li>-3 CTS 6m couvertures de toit</li> <li>-3 CTS+ Couvertures</li> </ul>	<ul style="list-style-type: none"> <li>-2 CTS 12m paquet de cadre</li> <li>-2 CTS+ 12m paquet</li> <li>-4 CTS 6m couvertures de toit</li> <li>-4 CTS+ couvertures</li> </ul>

En option pour tous les types :

1 ou 2 cadres pour les murs d'extrémité

1 ou 2 couvertures de parois d'extrémité avec système d'enroulement



What is in the Crate for a CTS8 frame

Part	QTY CTS806	QTY CTS812	Description	Length
18	4	4	Ratchet - 2inch	0
17	2	2	Ratchet_plate	0
16	2	2	Ratchet_plate	0
15	4	4	Plastic Insert End Cap 80x40	0
14	4	4	End Cap 32mm	0
13	2	2	Tension Tube	2200
12	4	10	Roof cover tension tube	2045
11	8	16	U-Bracket Block Ratchet	0
10	4	8	Block Ratchet 2" Right Handed	0
9	4	8	Block Ratchet 2" Left Handed	0
8	8	20	Connector Strip Base Rails Container Tops	180
7	21	42	Purlin	2063
6	8	14	Truss Short	1014
5	8	14	Truss Long	2045
4	4	7	Tube	1013
3	8	14	Tube	1250
2	2	2	Rectangular tube and round tub welded	2100
1	4	10	Rectangular tube and round tub welded	2009
BO-7	4	4	Hexagon Head Screw M10x25 + Lock Nut + Washer	25
BO-3	36	76	Hexagon Head Screw M10x110 + Lock Nut + Washer	110
BO-2	32	53	Mushroom Bolt M10x100 + Lock Nut + Washer	100
BO-1	60	108	Mushroom Bolt M10x90 + Lock Nut + Washer	90

What is in the Crate for a CTS10 frame				
Part	QTY CTS1006	QTY CTS1012	Description	Length
18	4	4	Ratchet - 2inch	0
17	2	2	Ratchet_plate	0
16	2	2	Ratchet_plate	0
15	4	4	Plastic Insert End Cap 80x40	0
14	4	4	End Cap 32mm	0
13	2	2	Tension Tube	2200
12	4	10	Roof cover tension tube	2045
11	8	16	U-Bracket Block Ratchet	0
10	4	8	Block Ratchet 2" Right Handed	0
9	4	8	Block Ratchet 2" Left Handed	0
8	8	20	Connector Strip Base Rails Container Tops	180
7	21	42	Purlin	2063
5	16	28	Truss Long	2045
4	4	7	Tube	1013
3	8	14	Tube	1250
2	2	2	Rectangular tube and round tub welded	2100
1	4	10	Rectangular tube and round tub welded	2009
BO-7	4	4	Hexagon Head Screw M10x25 + Lock Nut + Washer	25
BO-3	36	76	Hexagon Head Screw M10x110 + Lock Nut + Washer	110
BO-2	36	57	Mushroom Bolt M10x100 + Lock Nut + Washer	100
BO-1	56	104	Mushroom Bolt M10x90 + Lock Nut + Washer	90

What is in the Crate for a CTS8 end wall			
Part	QTY	Description	Lenght
78	4	Twist Lock System U-Profile	0
77	4	Twist Lock System Plate	0
75	2	Twist Lock System Tube	1790
76	2	Twist Lock System Tube	1990
28A	4	Fr/Bk wall PVC cover tension tube	1500
26A	2	Wind Brace L+R	1166
33	4	Ground Peg 16x960	960
30	10	Tube Clamp 76mm	0
28	4	Fr/Bk wall PVC cover tension tube	1318
27	2	Wind Brace L+R	2226
26	2	Wind Brace L+R	1923
24	1	Horizontal Beam Door	1707
23	1	Horizontal Beam Door	1810
22	2	Top column CTS8 FW/BW	1778
21	2	Fr/Bk wall bottom vertical tube for frame	2224
20	2	Base Plate ISO and HC Containers	0
14	8	End Cap 32mm	0
BO-8	4	Mushroom Bolt M10x100+Lock Nut+Washers DIN 9021+436	0
BO-4	10	Hexagon Head Screw M10x40 + Lock Nut + Washer	40
BO-2	2	Mushroom Bolt M10x100 + Lock Nut + Washer	100
BO-1	14	Mushroom Bolt M10x90 + Lock Nut + Washer	90

What is in the Crate for a CTS10 end wall			
Part	QTY	Description	Lenght
78	4	Twist Lock System U-Profile	0
77	4	Twist Lock System Plate	0
75	2	Twist Lock System Tube	1990
76	2	Twist Lock System Tube	2090
28A	4	Fr/Bk wall PVC cover tension tube	1500
26B	2	Wind Brace L+R	1978
25B	2	Wind Brace Top	1165
25A	2	Wind Brace Top	1281
33	4	Ground Peg 16x960	960
30	14	Tube Clamp 76mm	0
28	4	Fr/Bk wall PVC cover tension tube	1318
27B	2	Wind Brace L+R	1417
26	4	Wind Brace L+R	1923
24	1	Horizontal Beam Door	1707
23	1	Horizontal Beam Door	1810
22B	2	Top column CTS10 FW/BW	2026
21	2	Fr/Bk wall bottom vertical tube for frame	2224
20	2	Base Plate ISO and HC Containers	0
14	8	End Cap 32mm	0
BO-8	4	Mushroom Bolt M10x100+Lock Nut+Washers DIN 9021+436	0
BO-4	14	Hexagon Head Screw M10x40 + Lock Nut + Washer	0
BO-2	2	Mushroom Bolt M10x100 + Lock Nut + Washer	0
BO-1	22	Mushroom Bolt M10x90 + Lock Nut + Washer	0

What is in the box for a CTS8 main cover			
Part	QTY	Description	Length
61	2	Main Cover rope	15000
61	2	Main Cover rope	15000
62	8	Roof cover tension tube strap	850
60	1	Main Cover CTS8 Sadle Roof	

What is in the box for a CTS8 end wall cover			
Part	QTY	Description	Length
BO-9	2	Wire Rope Simble 8mm	0
BO-10	2	Wire Rope Clamp 8mm	0
43	72	Tie wrap Length 500mm	500
41	8	Ratchet with nylon strap	1300
40	1	Cover with door End Walll CTS8 Sadle Roof flat	0

What is in the box for a CTS10 main cover			
Part	QTY	Description	Length
61	2	Main Cover rope	15000
61	2	Main Cover rope	15000
62	8	Roof cover tension tube strap	850
60	1	Main Cover CTS10 Sadle Roof	

What is in the box for a CTS10 end wall cover			
Part	QTY	Description	Length
BO-9	2	Wire Rope Simble 8mm	0
BO-10	2	Wire Rope Clamp 8mm	0
43	72	Tie wrap Length 500mm	500
41	8	Ratchet with nylon strap	1300
40	1	Cover with door End Walll CTS10 Sadle Roof flat	0

What is in the package for the roll-up cranck			
Part	QTY	Description	Length
-	4	Self-drilling Screw Panhead (DIN7504N) PH	13
47	1	Connector Double Keder Profile	
46	2	Double Keder Profile	2000
45	1	Crank 228cm + Worm Gearbox	

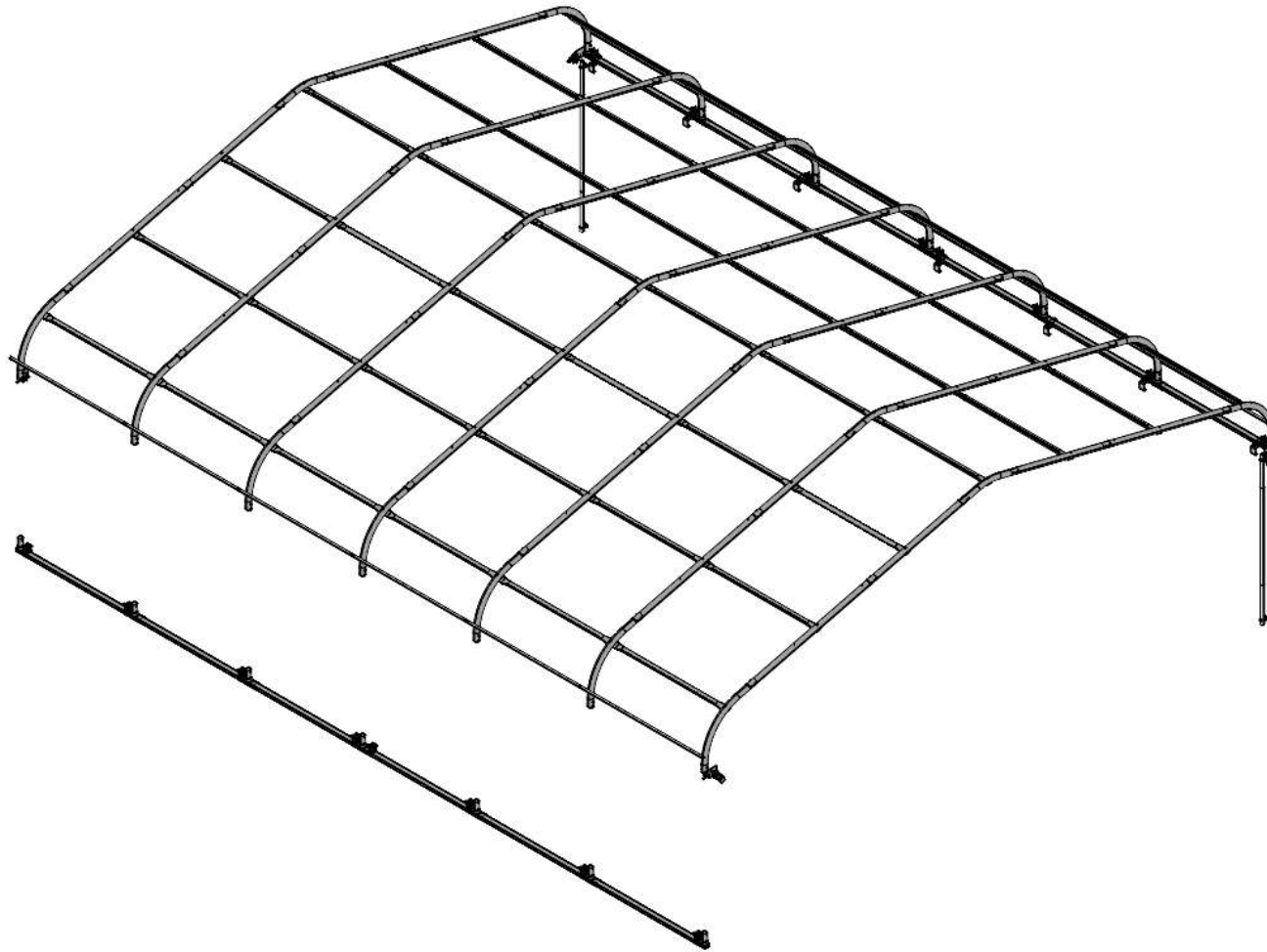
What is in the Crate CTS+

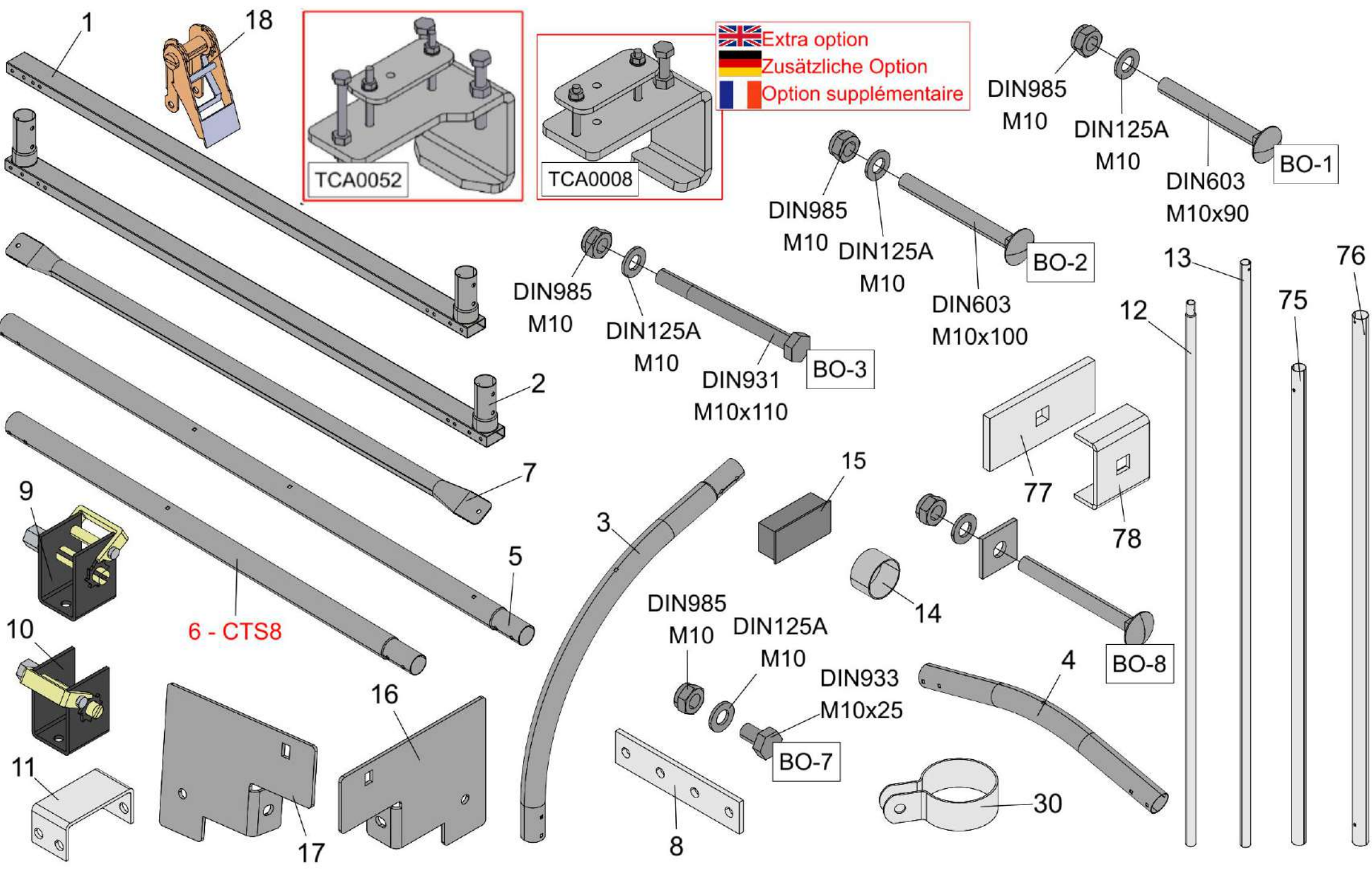
Part	QTY 6m	QTY 12m	Description	Length
58	2	2	Wind Brace CTS+ Side Wall	1923
57	2	2	Wind Brace CTS+ Side Wall	709
7A	2	2	Purlin front and back Side Wall	1990
79	2	2	Tube Clamp for Twistlock tubes	0
51	4	7	Column Bottom Part	492
50	8	14	Bracket GP CTS+ Side Wall	0
20A	4	7	Tube Base Plate	0
33	16	28	Ground Peg 16x960	960
30	22	6	Tube Clamp 76mm	0
28	4	7	Fr/Bk wall PVC cover tension tube	1318
28A	4	7	Fr/Bk wall PVC cover tension tube	1500
21	4	7	Fr/Bk wall bottom vertical tube for frame	2224
14	10	18	End Cap 32mm	0
13	1	2	Tension Tube	2200
12	2	10	Roof cover tension tube	2045
7	1	6	Purlin	2063
56	4	7	Wind Brace CTS+ Side Wall	2128
55	4	7	Reinforcement tube roof	2028
54	4	7	Reinforcement tube roof swage	2083
BO-13	2	2	Hexagon Head Screw M10x40 + Lock Nut + DIN125+2x436	0
BO-12	2	2	Mushroom Bolt M10x150+Lock Nut+Washers DIN125+436	0
BO-4	22	34	Hexagon Head Screw M10x40 + Lock Nut + Washer	0
BO-3	4	4	Hexagon Head Screw M10x110 + Lock Nut + Washer	0
BO-2	6	11	Mushroom Bolt M10x100 + Lock Nut + Washer	0
BO-1	36	60	Mushroom Bolt M10x90 + Lock Nut + Washer	0

What is in the box CTS+ Cover

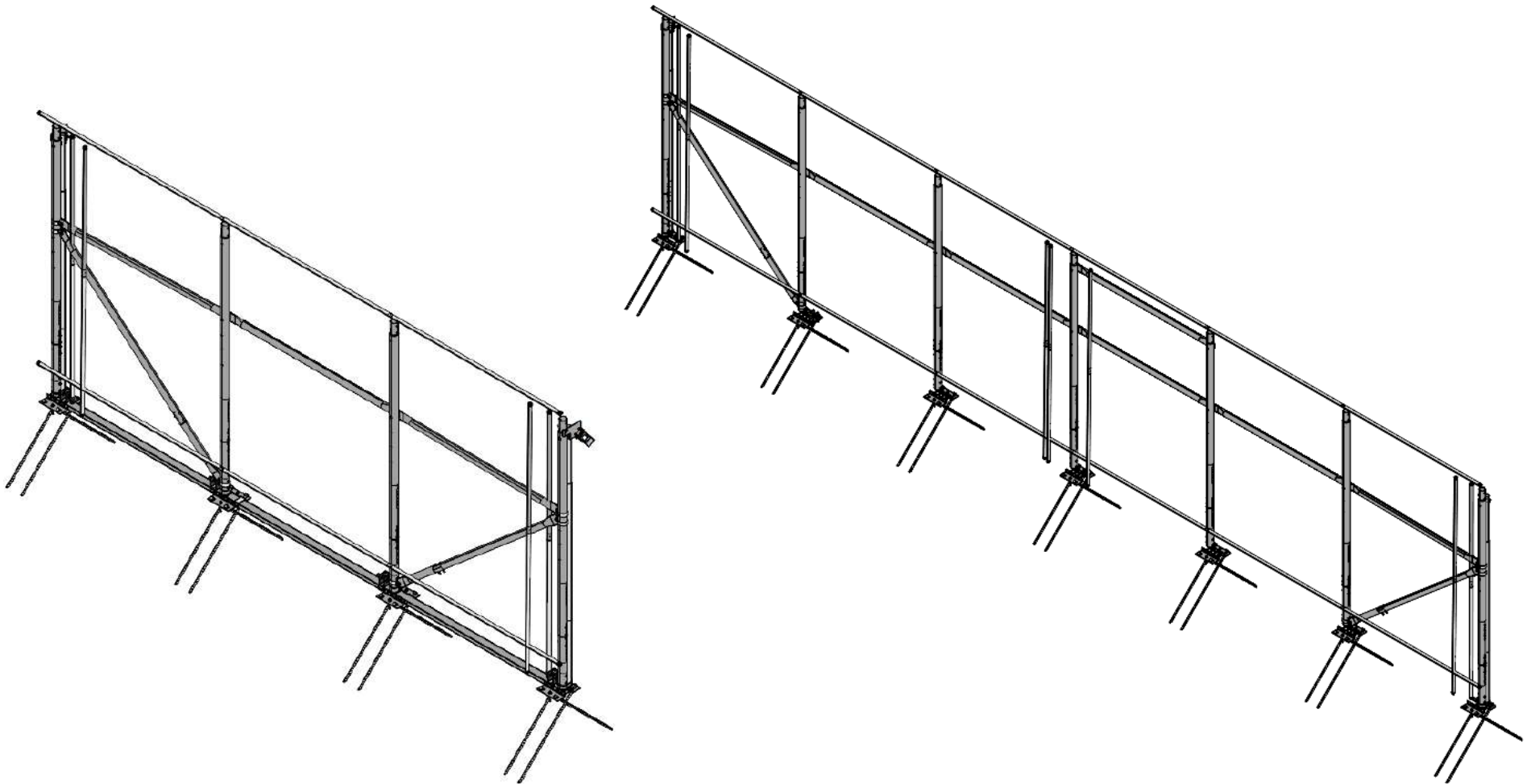
Part	QTY 6m	QTY 12m	Description	Length
82	19		1" Strap Including Strap-cam	600
80	1		Cover CTS+ 6m	0
41	8		Ratchet with nylon strap	1300
62	5		Roof cover tension tube strap	850

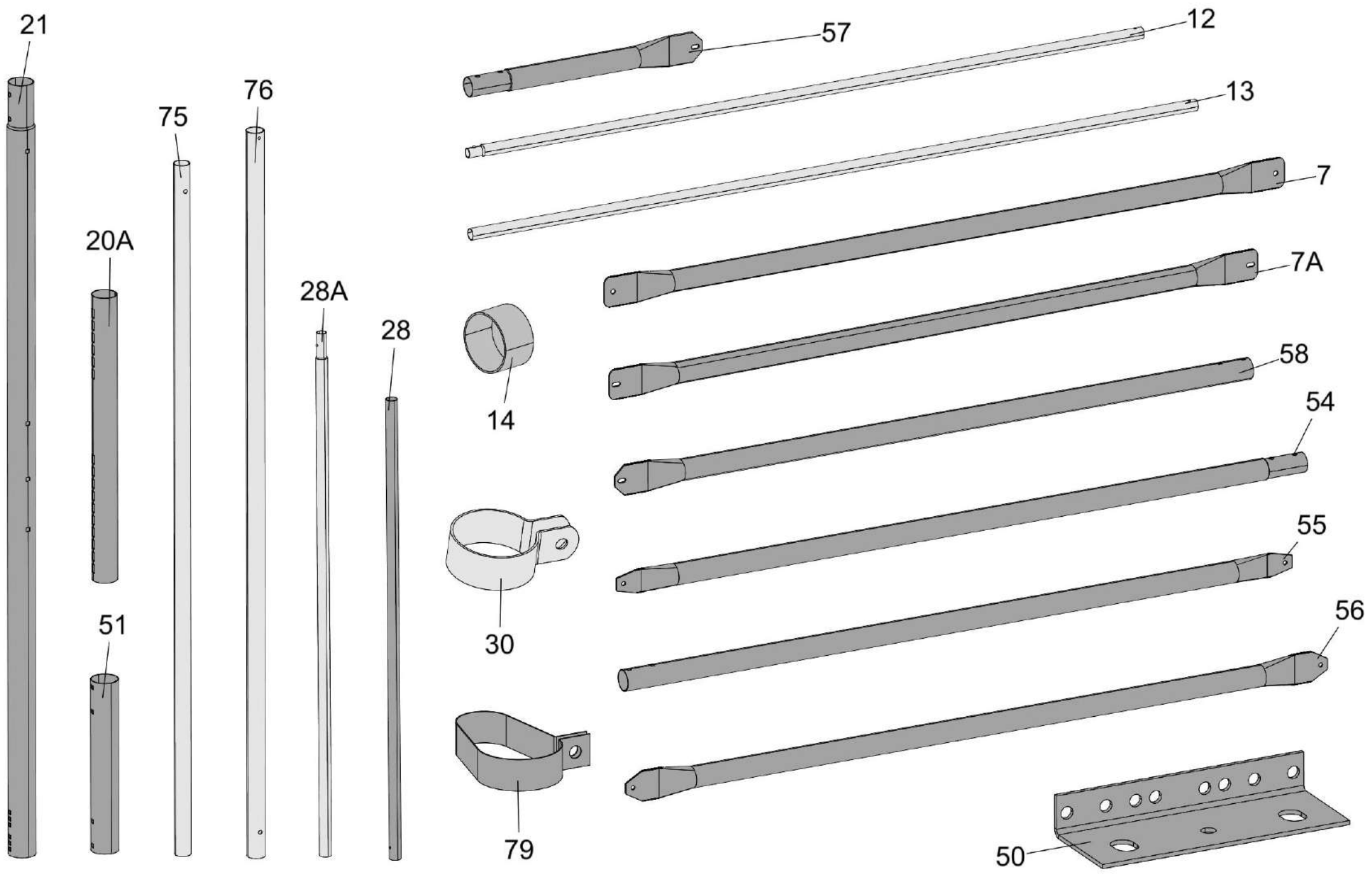
Parts identification for roof frame and base rails  
Teilekennzeichnung für Dachrahmen und Grundträger  
Identification des pièces pour le cadre de toit et les rails de base

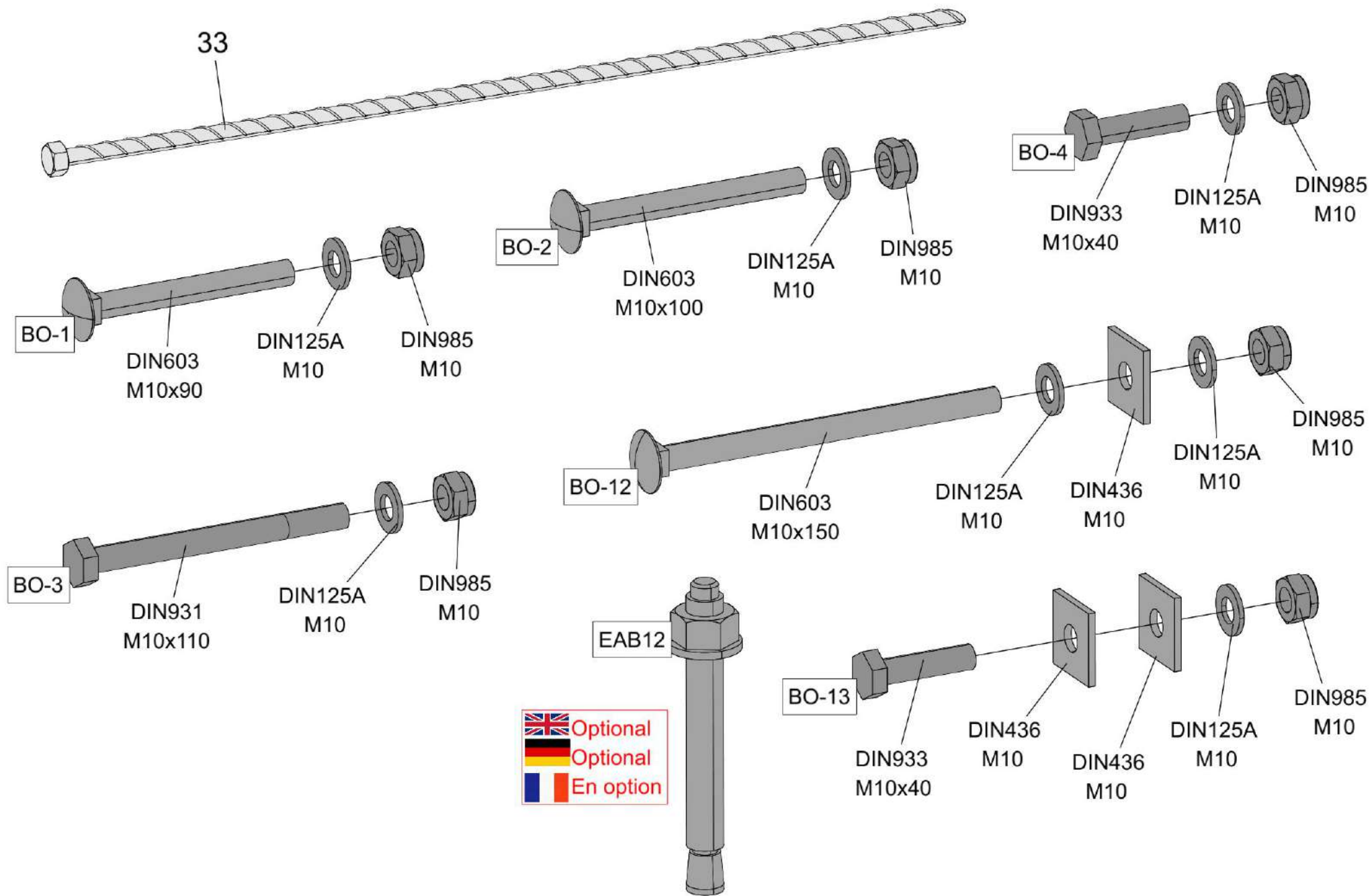




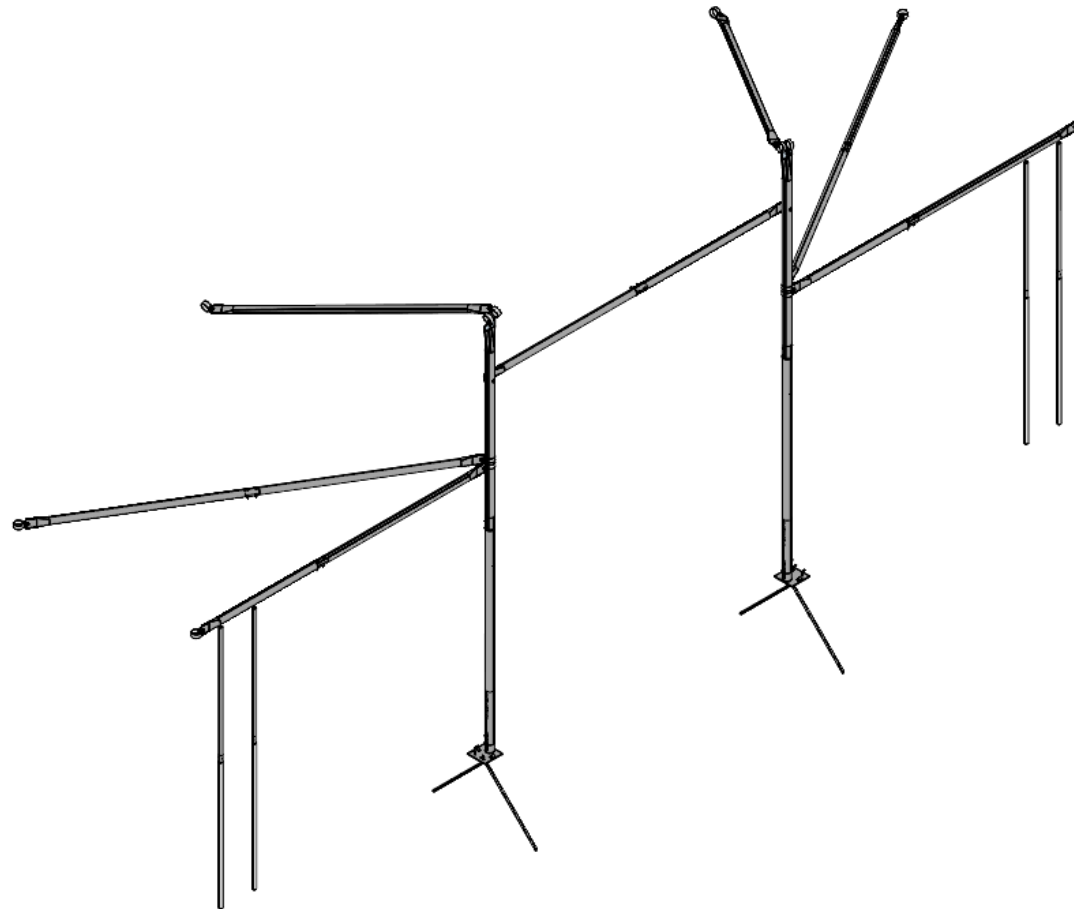
Parts identification for the side wall frame (6m or 12m)  
Teilekennzeichnung für den Seitenwandrahmen (6m oder 12m)  
Identification des pièces pour le cadre de la paroi latérale (6m ou 12m)

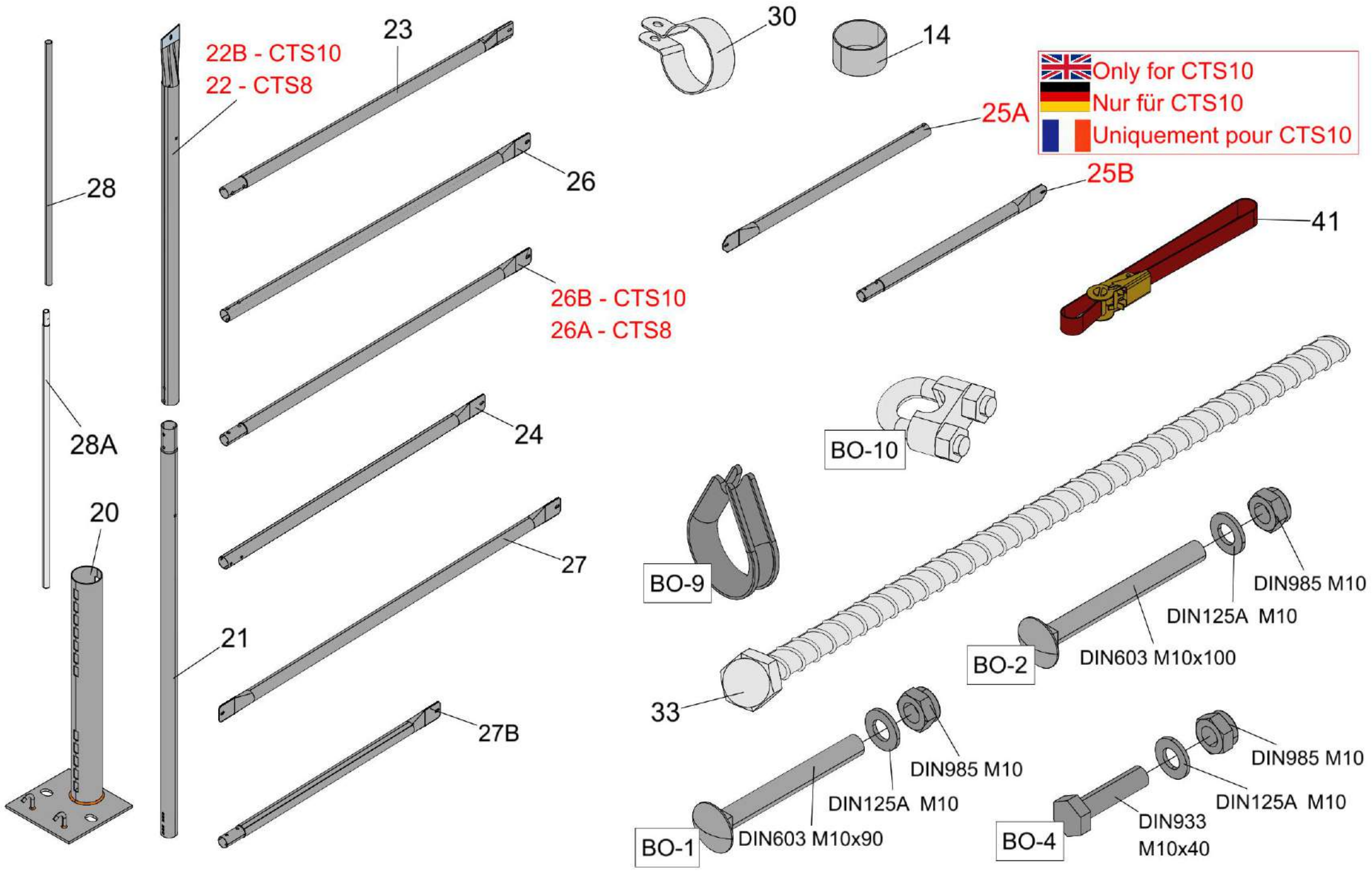




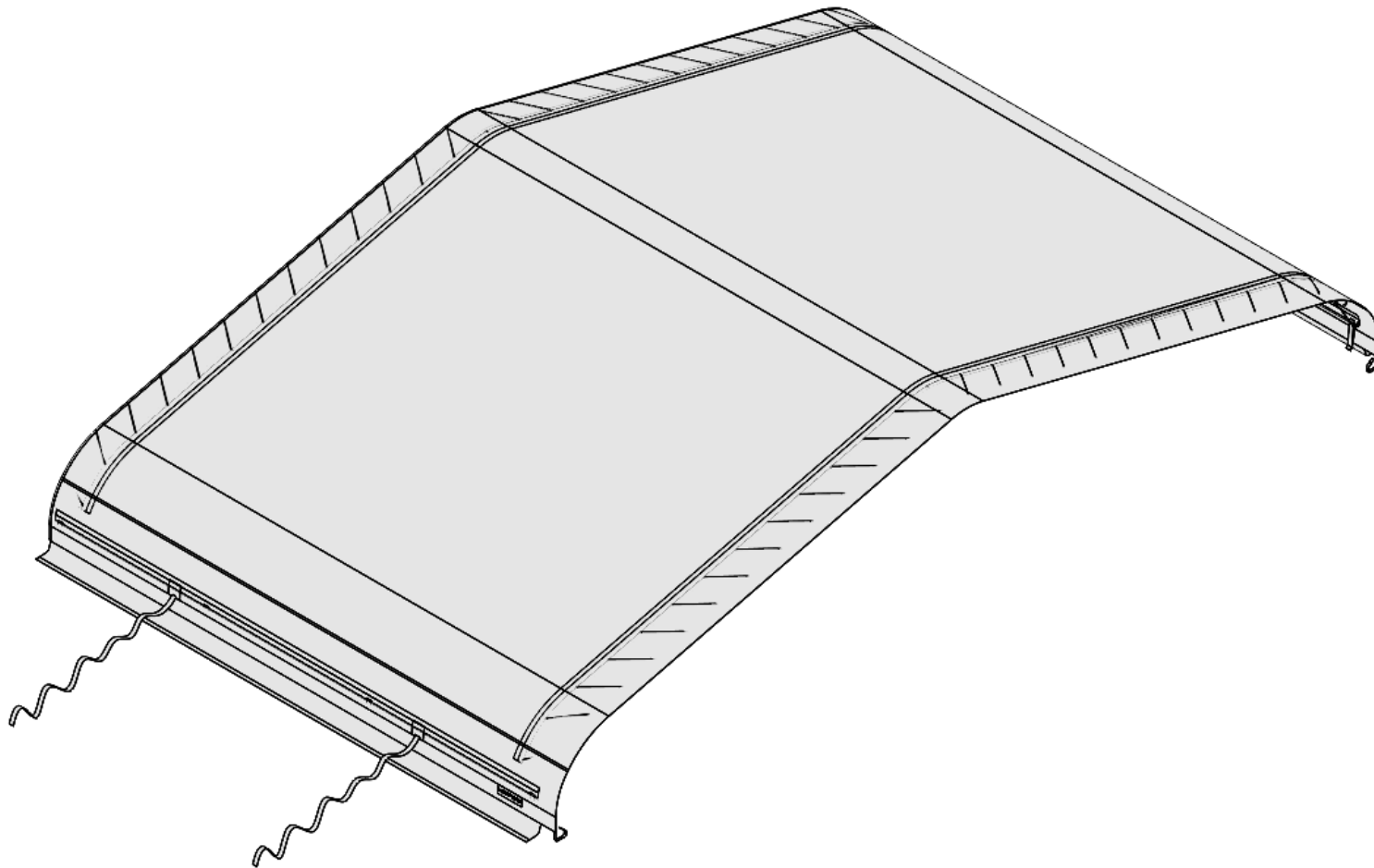


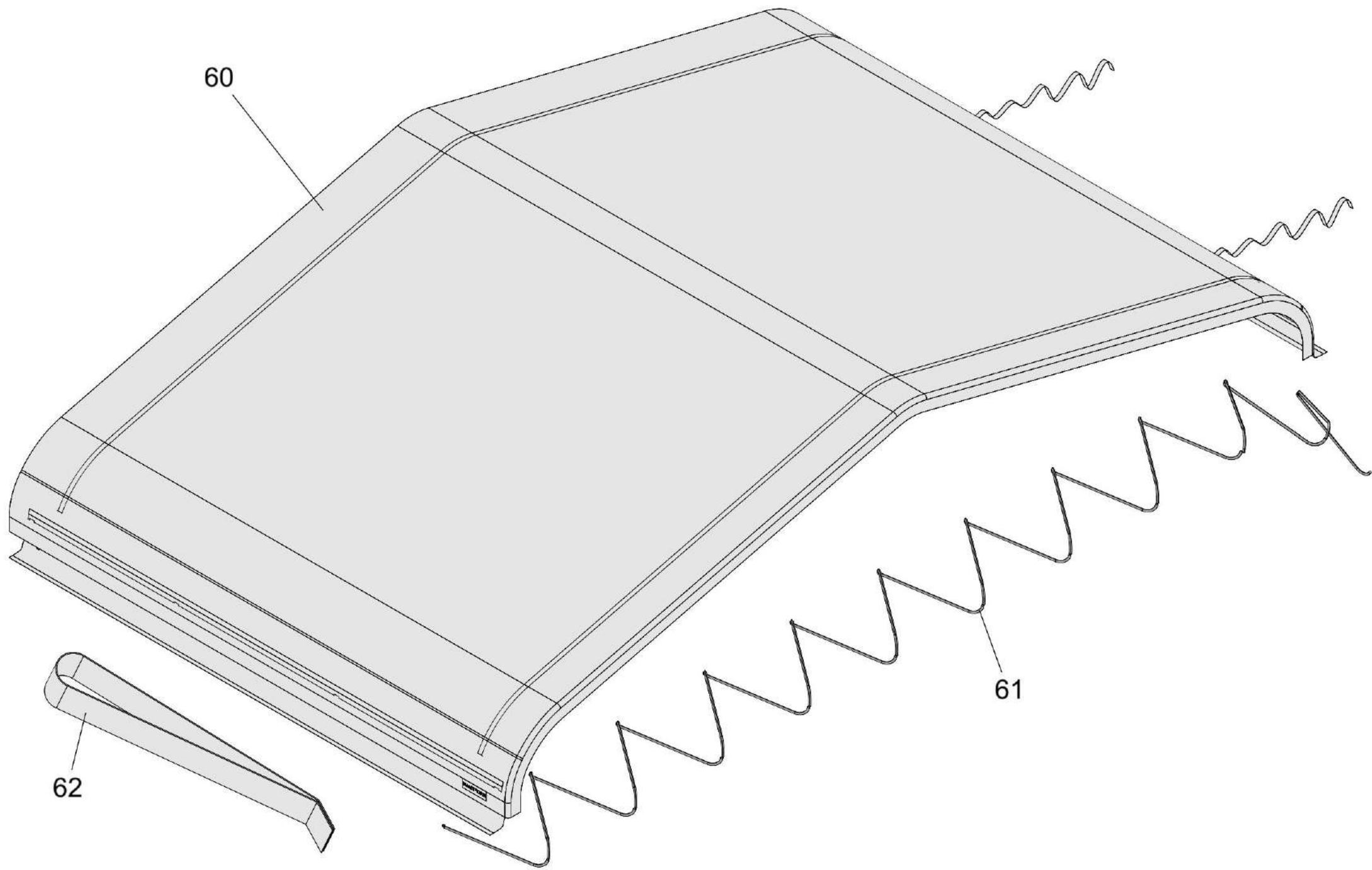
Parts identification for front wall / back wall frame  
Teilekennzeichnung für Vorderwand-/Rückwandrahmen  
Identification des pièces pour le cadre de la paroi avant / de la paroi arrière



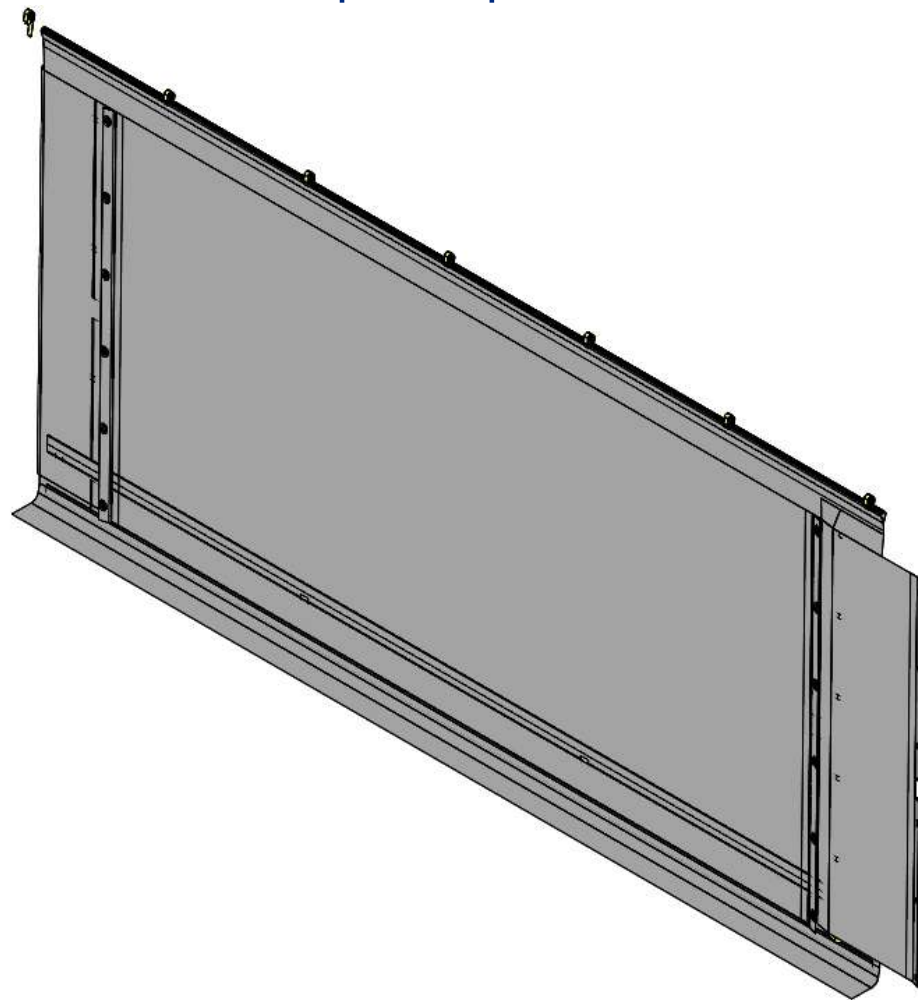


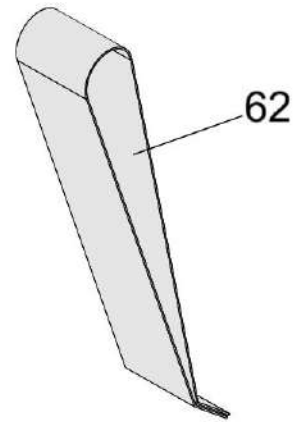
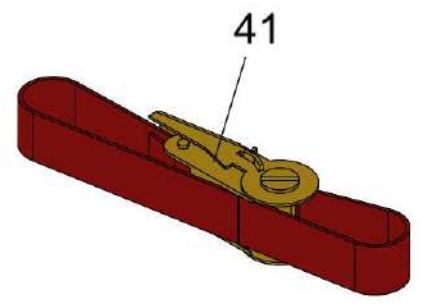
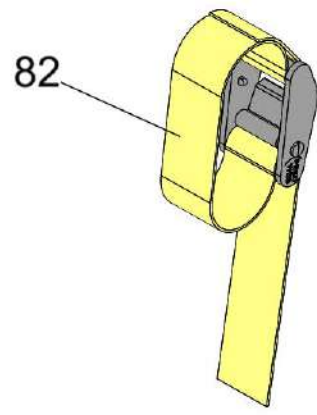
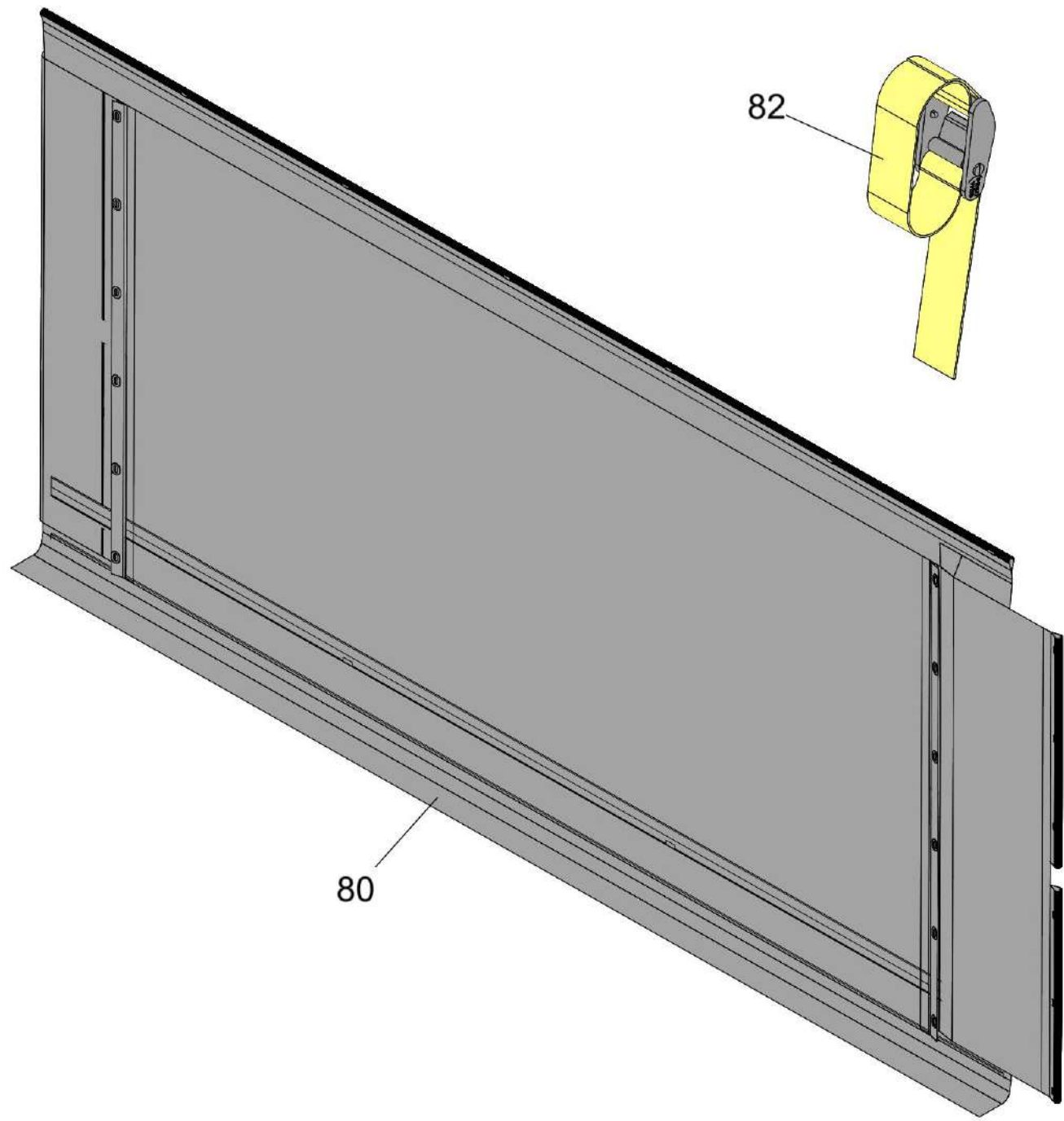
Parts identification for roof cover  
Teilekennzeichnung für die Dachabdeckung  
Identification des pièces pour la couverture du toit



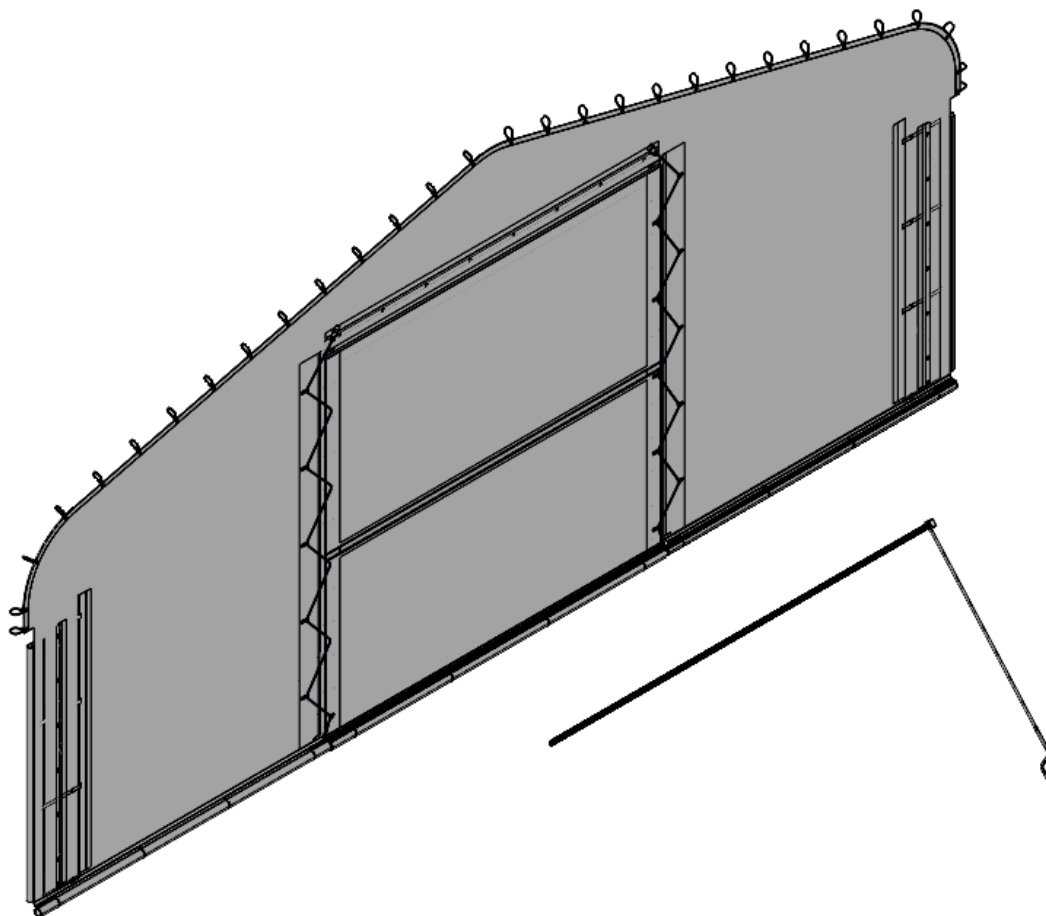


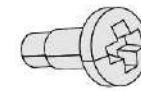
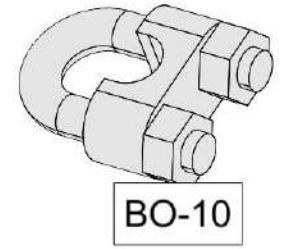
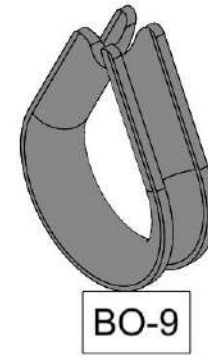
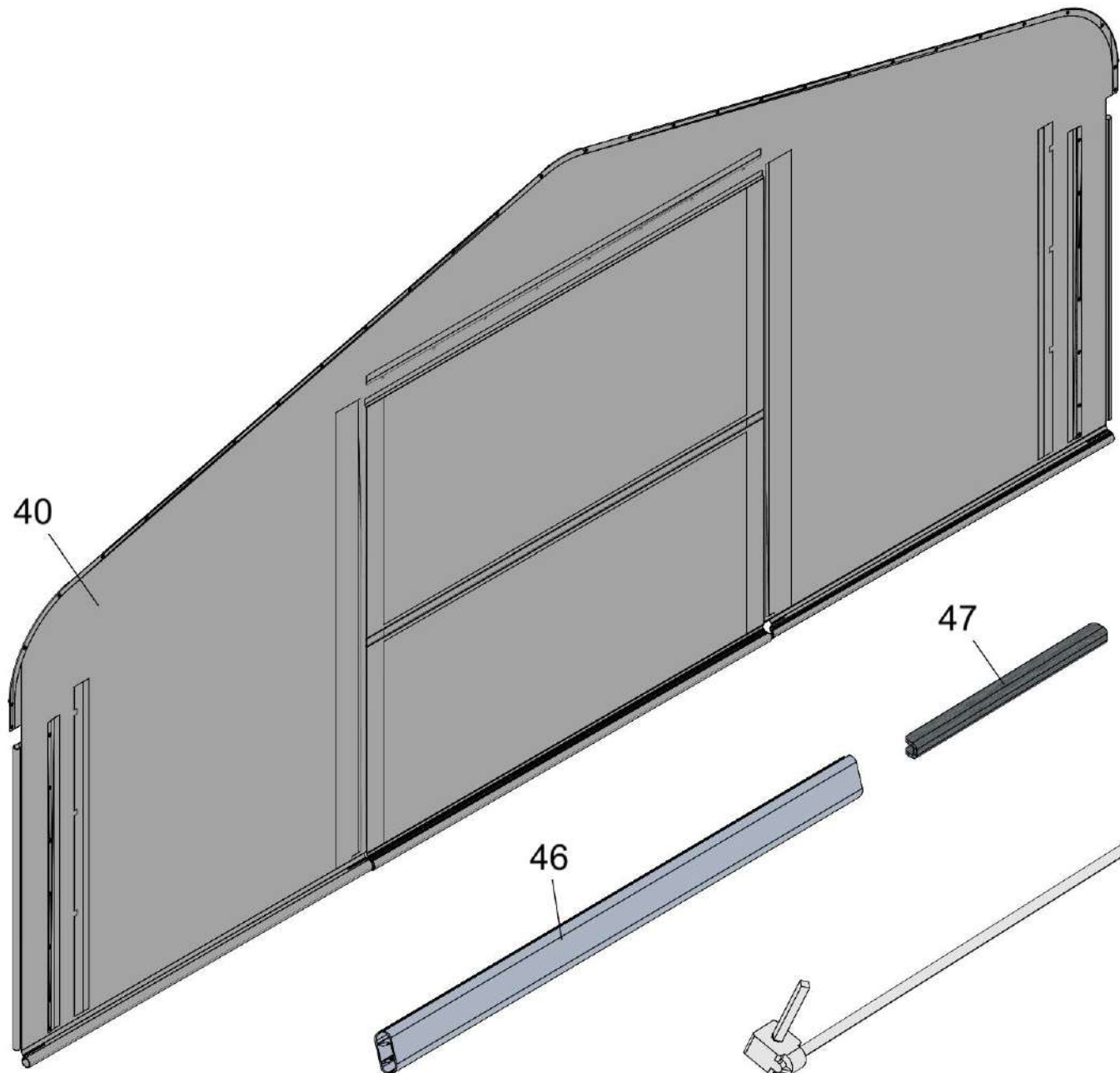
Parts identification for wall cover  
Teilekennzeichnung für die Wandabdeckung  
Identification des pièces pour le couvercle mural





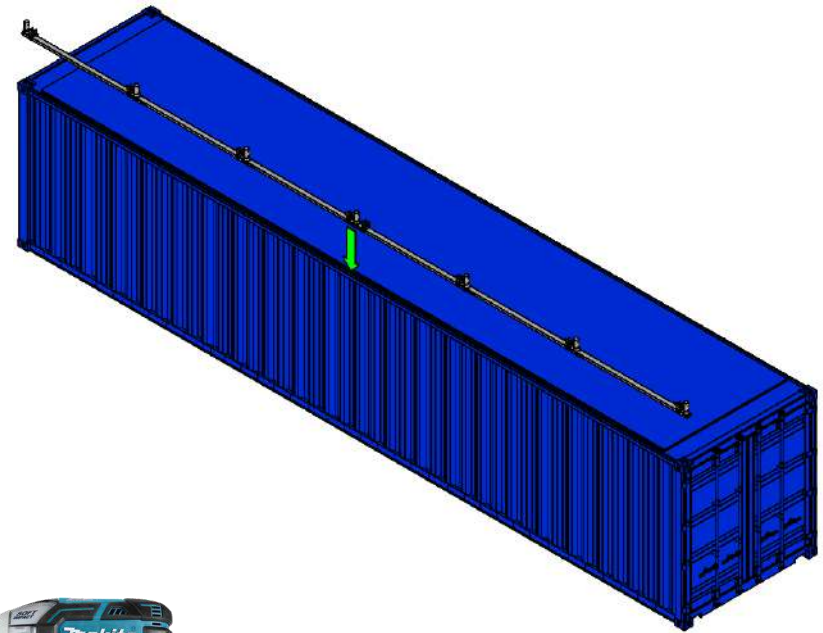
Parts identification for front wall / back wall cover  
Teilekennzeichnung für Vorderwand-/Rückwandabdeckung  
Identification des pièces pour le couvercle de la paroi avant / de la paroi arrière





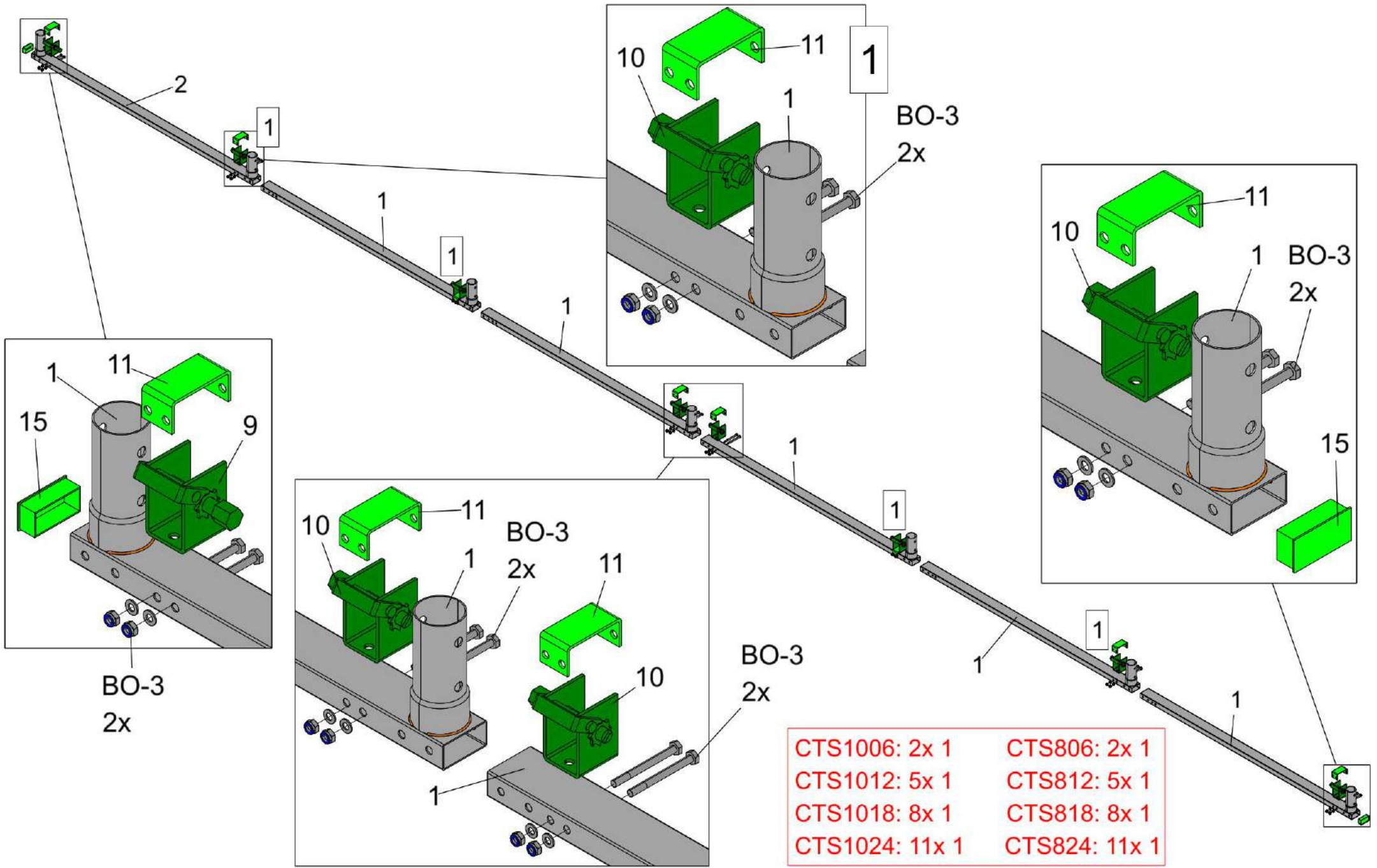
1

Installation of the base rails on the container  
Montage der Bodenschienen auf dem Container  
Installation des rails de base sur le conteneur

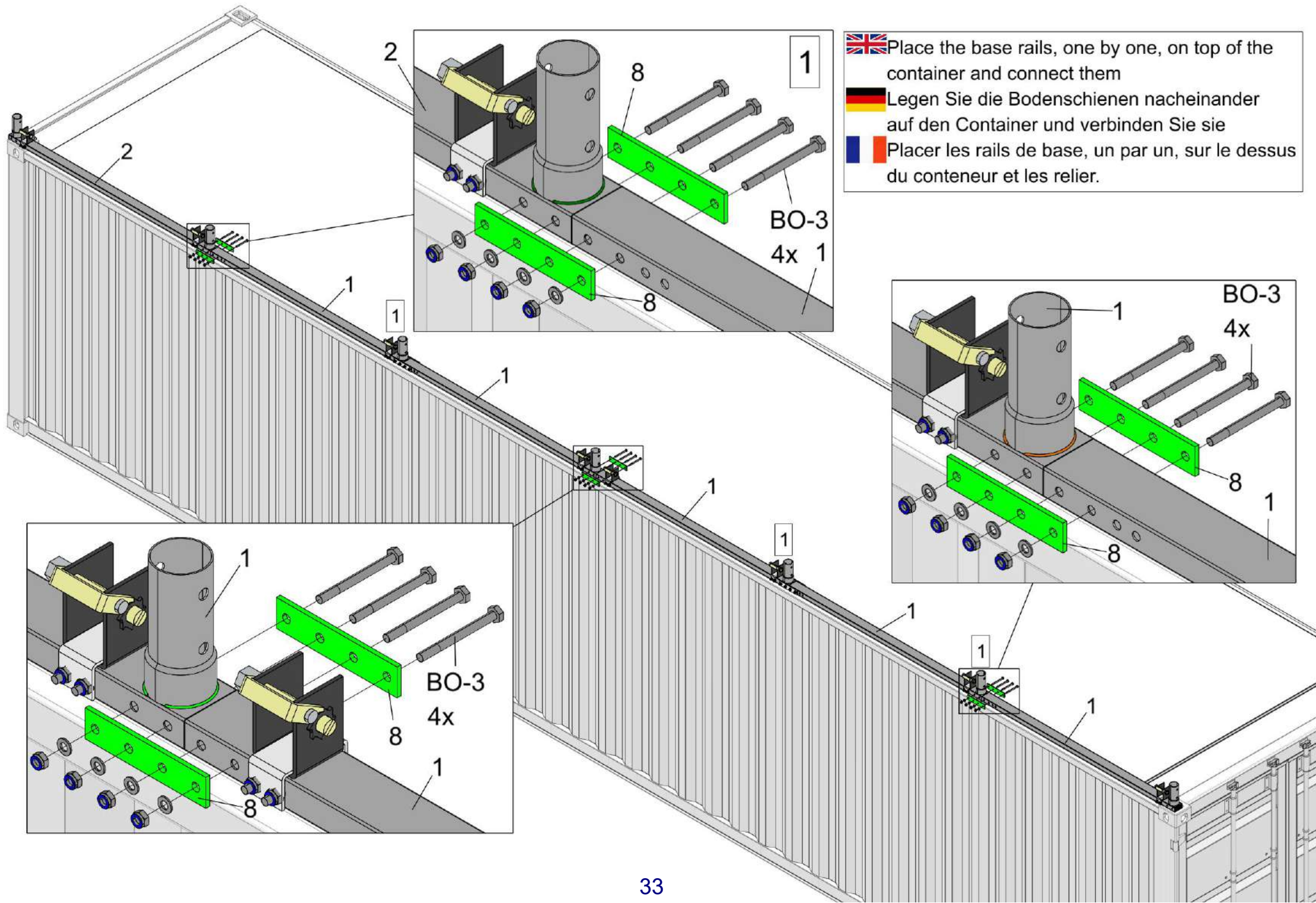





13mm & 17mm

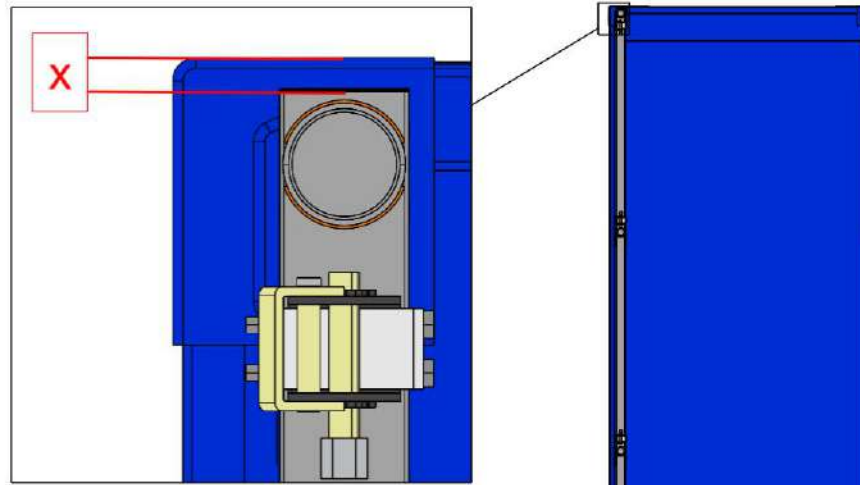







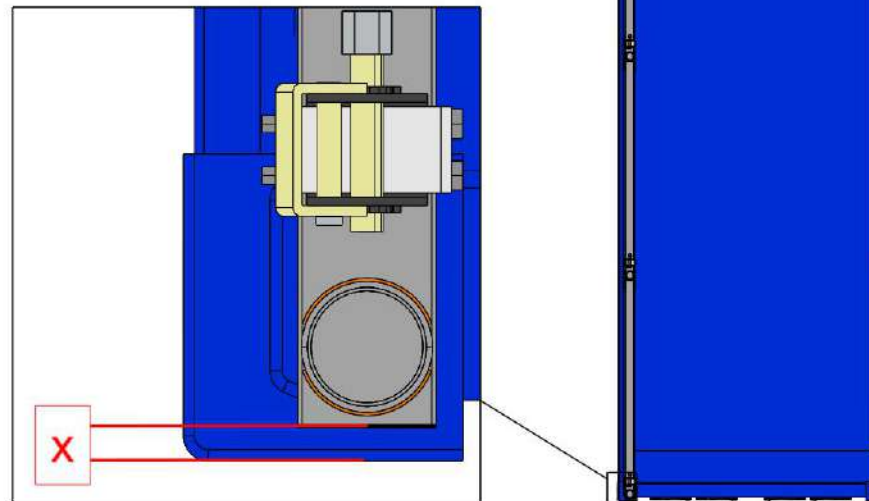
CTS1006: 2x 1	CTS806: 2x 1
CTS1012: 5x 1	CTS812: 5x 1
CTS1018: 8x 1	CTS818: 8x 1
CTS1024: 11x 1	CTS824: 11x 1






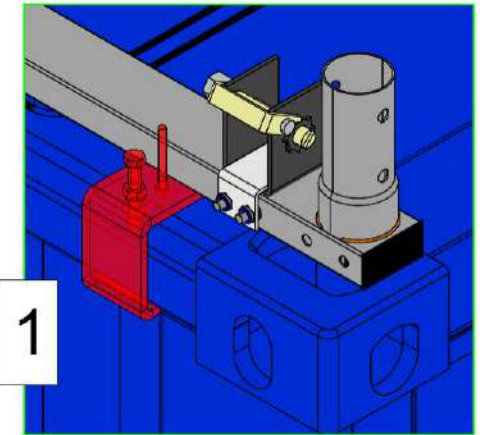
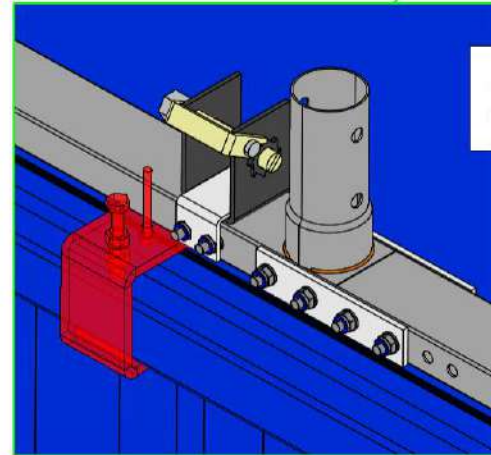
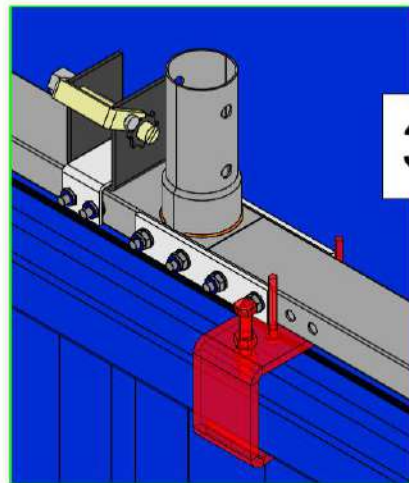
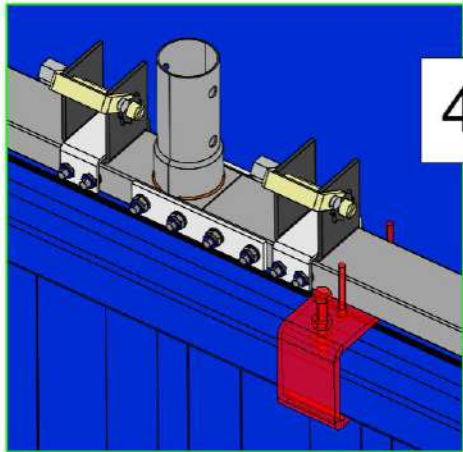
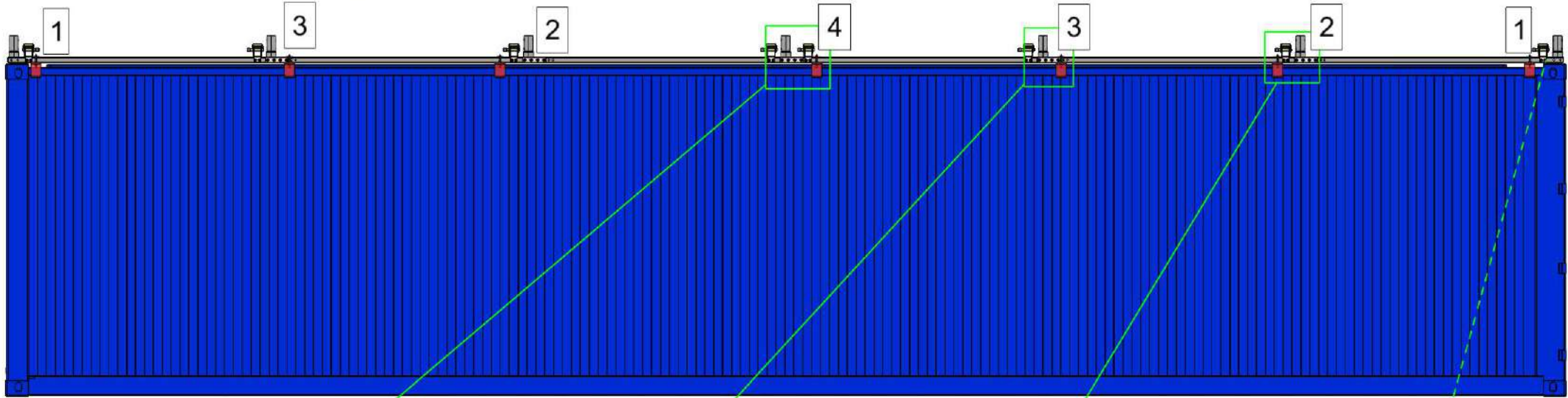
 Place the base rails, one by one, on top of the container and connect them  
 Legen Sie die Bodenschienen nacheinander auf den Container und verbinden Sie sie  
 Placer les rails de base, un par un, sur le dessus du conteneur et les relier.









-  Place and symmetrically align the base rail on top of the container  
 Setzen Sie die Bodenschiene auf den Container und richten Sie sie symmetrisch aus.  
 Placer et aligner symétriquement le rail de base sur le dessus du conteneur.

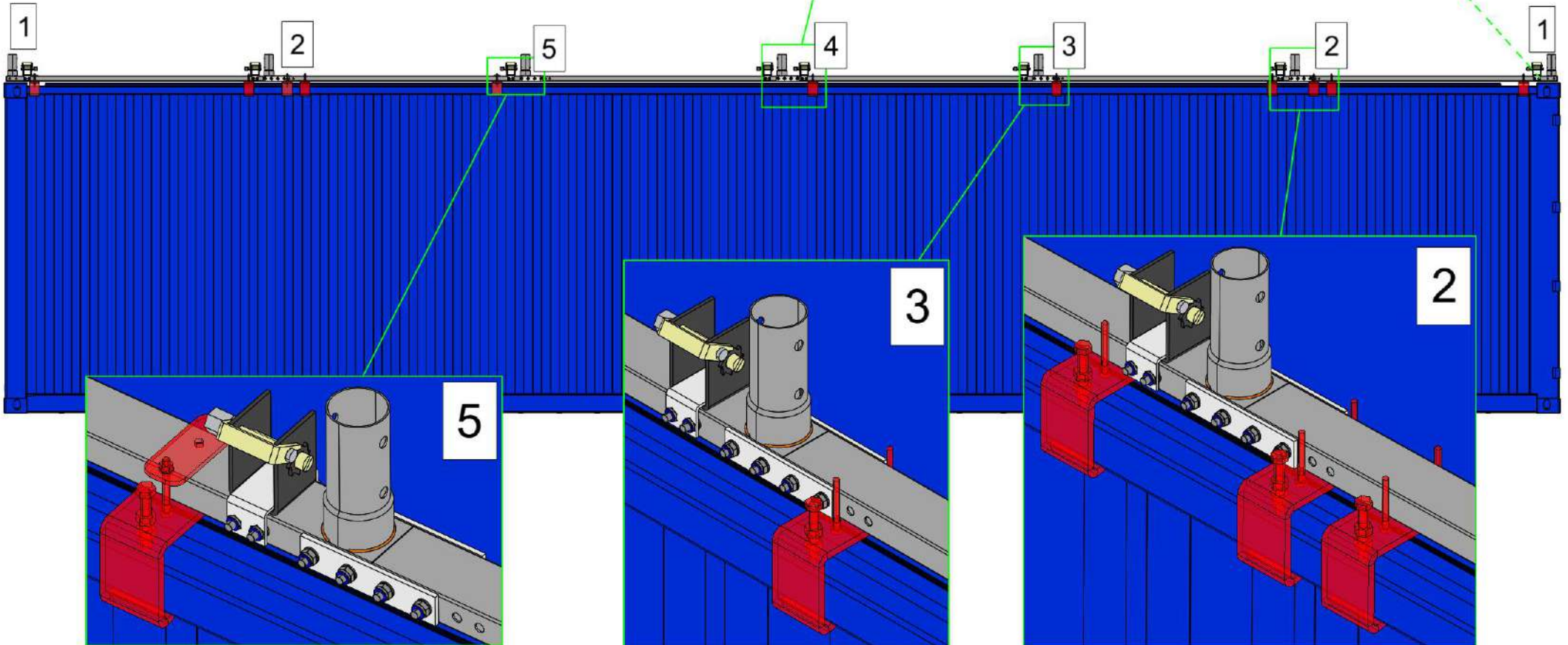
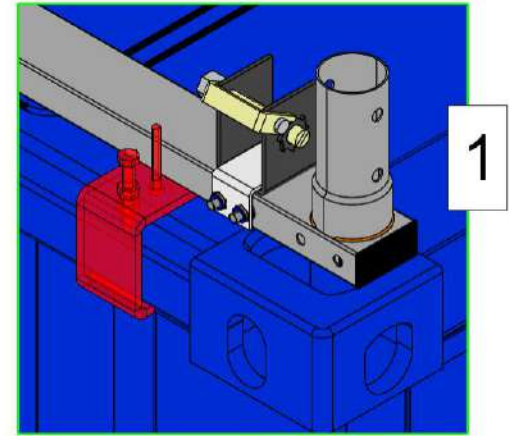
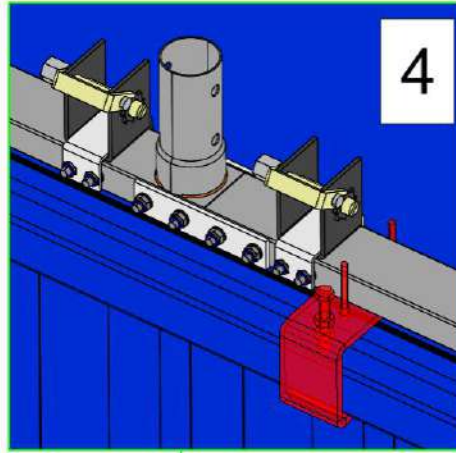





 Brackets placement for a container top without any end walls.  
 Platzierung der Halterungen für einen Containeraufsatz ohne Stirnwände.  
 Placement des supports pour un dessus de conteneur sans parois d'extrémité.

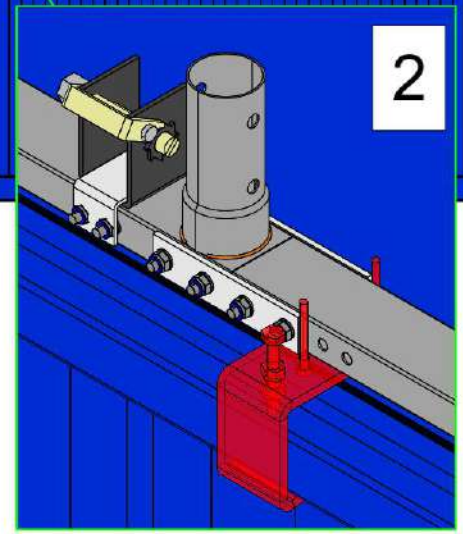
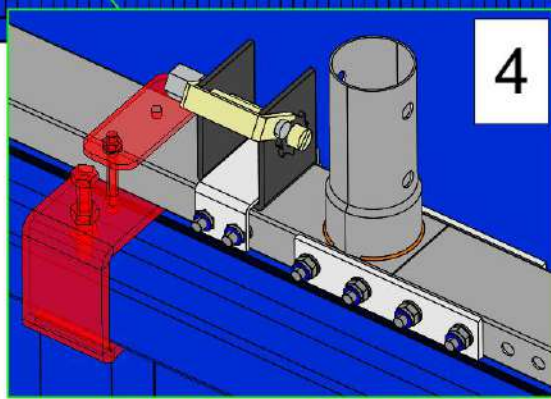
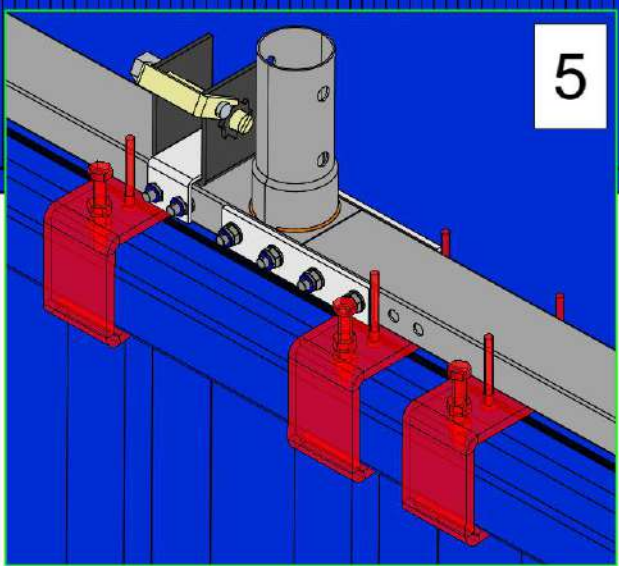
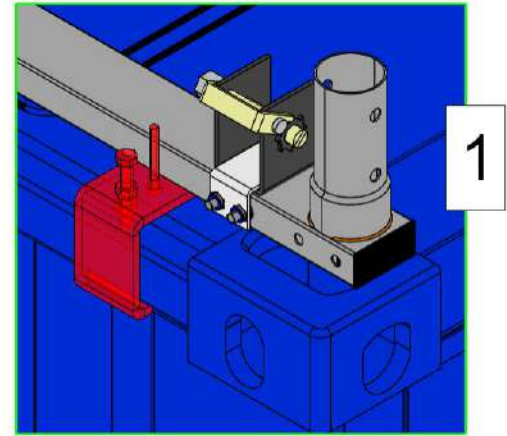
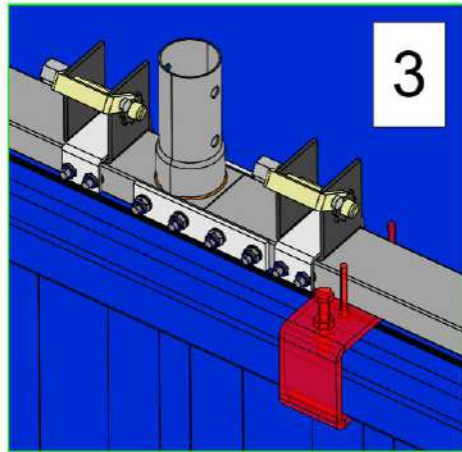


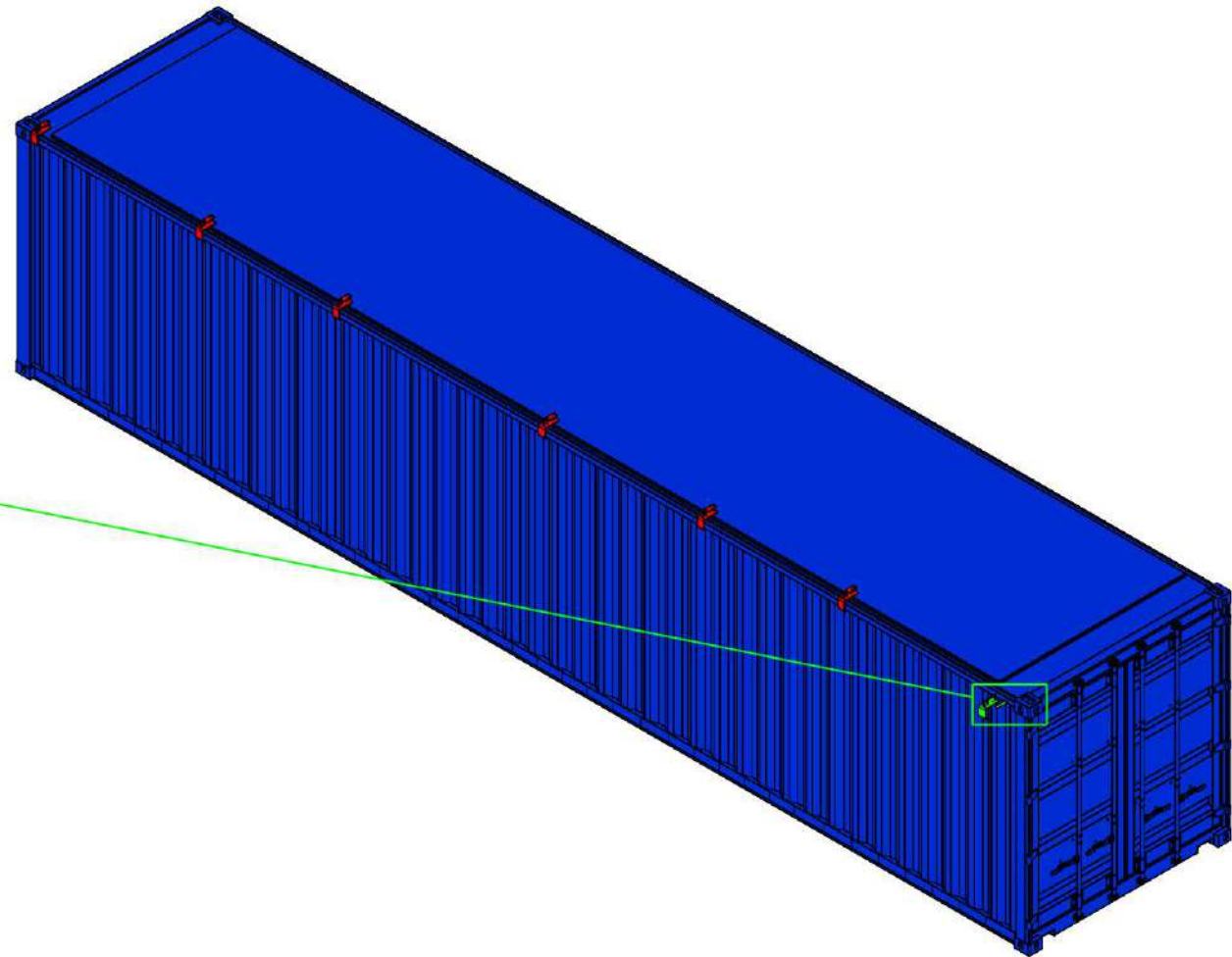
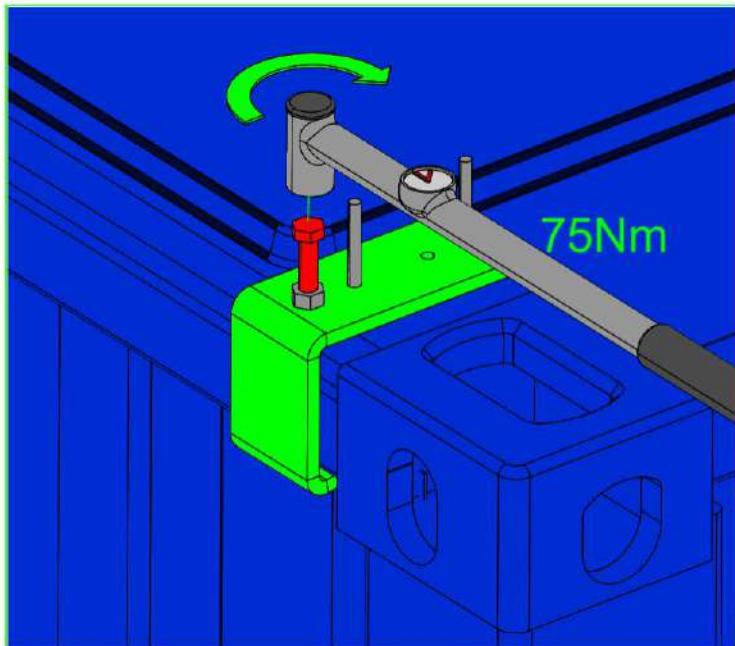
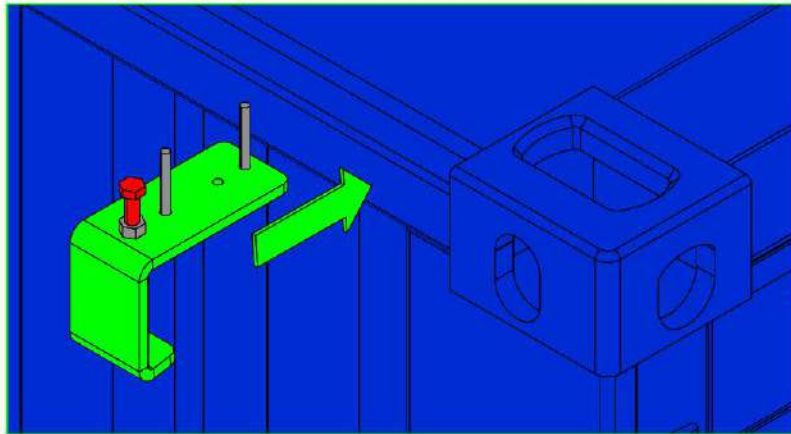
 Place the delivered type of clamps (TCA0008 or TCA0052) as close as possible to the position of the arches.  
 Setzen Sie die mitgelieferten Klammern (TCA0008 oder TCA0052) so nah wie möglich an die Position der Bögen.  
 Placer les pinces livrées (TCA0008 ou TCA0052) le plus près possible de la position des arcs.




 Brackets placement for a container top with front wall and back wall.  
 Platzierung der Halterungen für einen Containeraufsatz mit Vorderwand und Rückwand.  
 Placement des supports pour un dessus de conteneur avec paroi avant et paroi arrière.






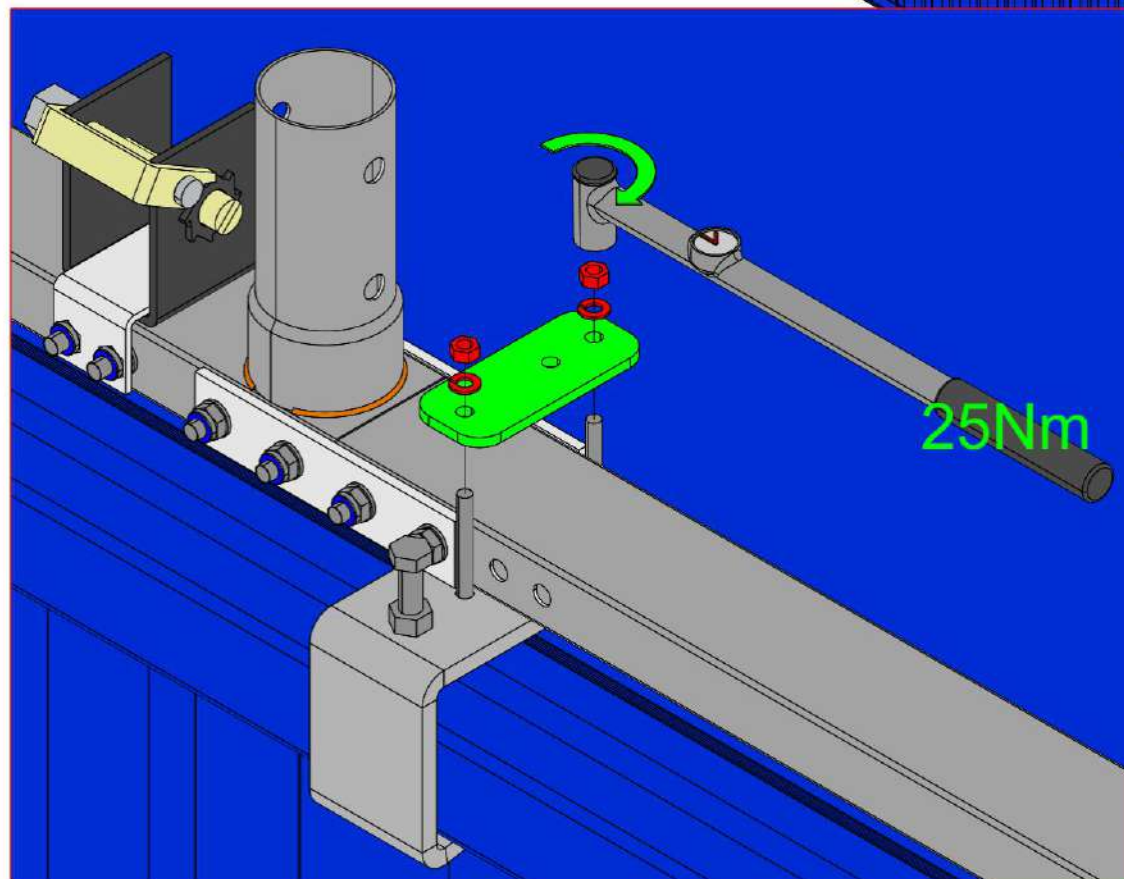
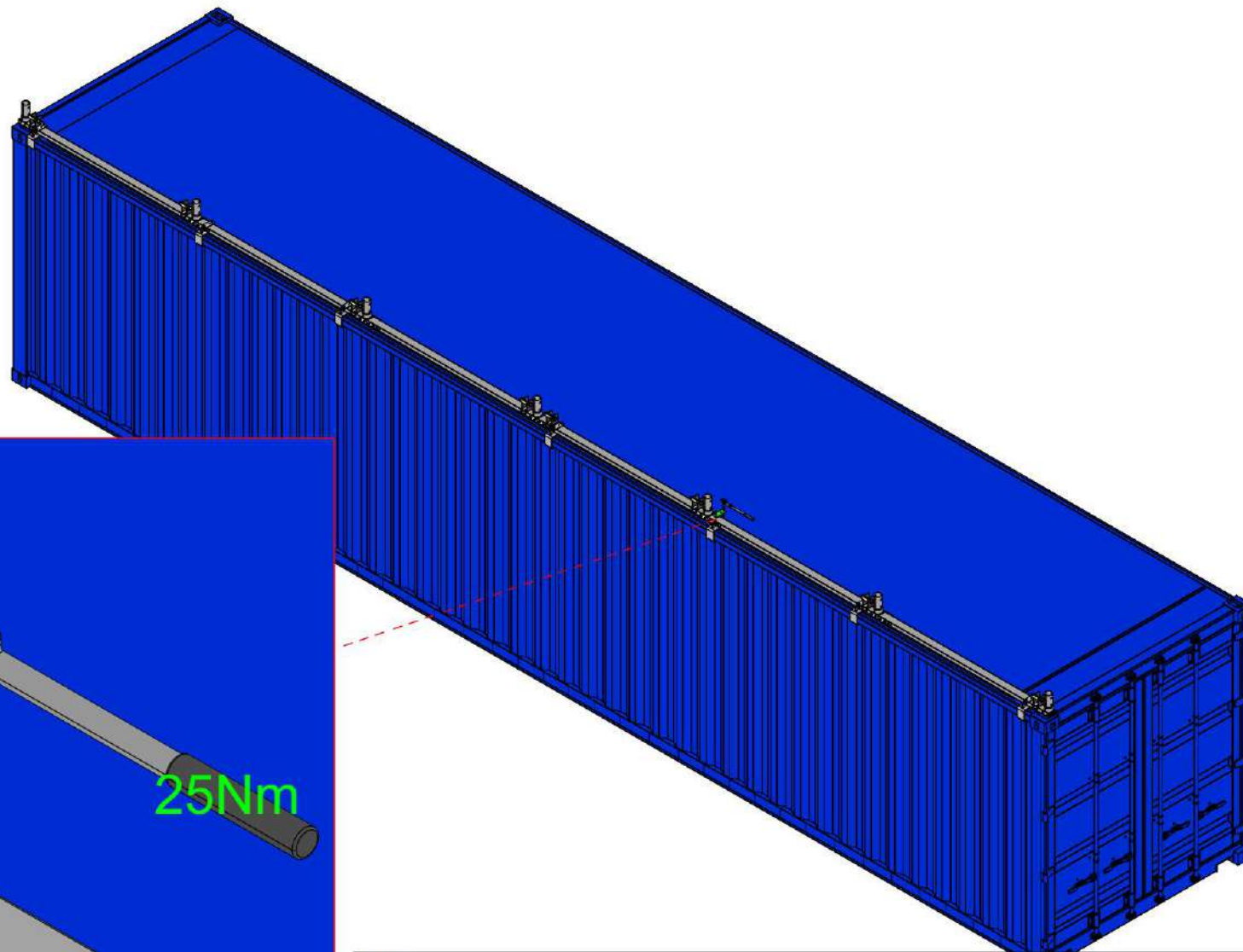
 Brackets placement for a container top with front wall or back wall.  
 Platzierung der Halterungen für einen Containeraufsatz mit Vorderwand oder Rückwand.  
 Placement des supports pour un dessus de conteneur avec paroi avant ou paroi arrière.






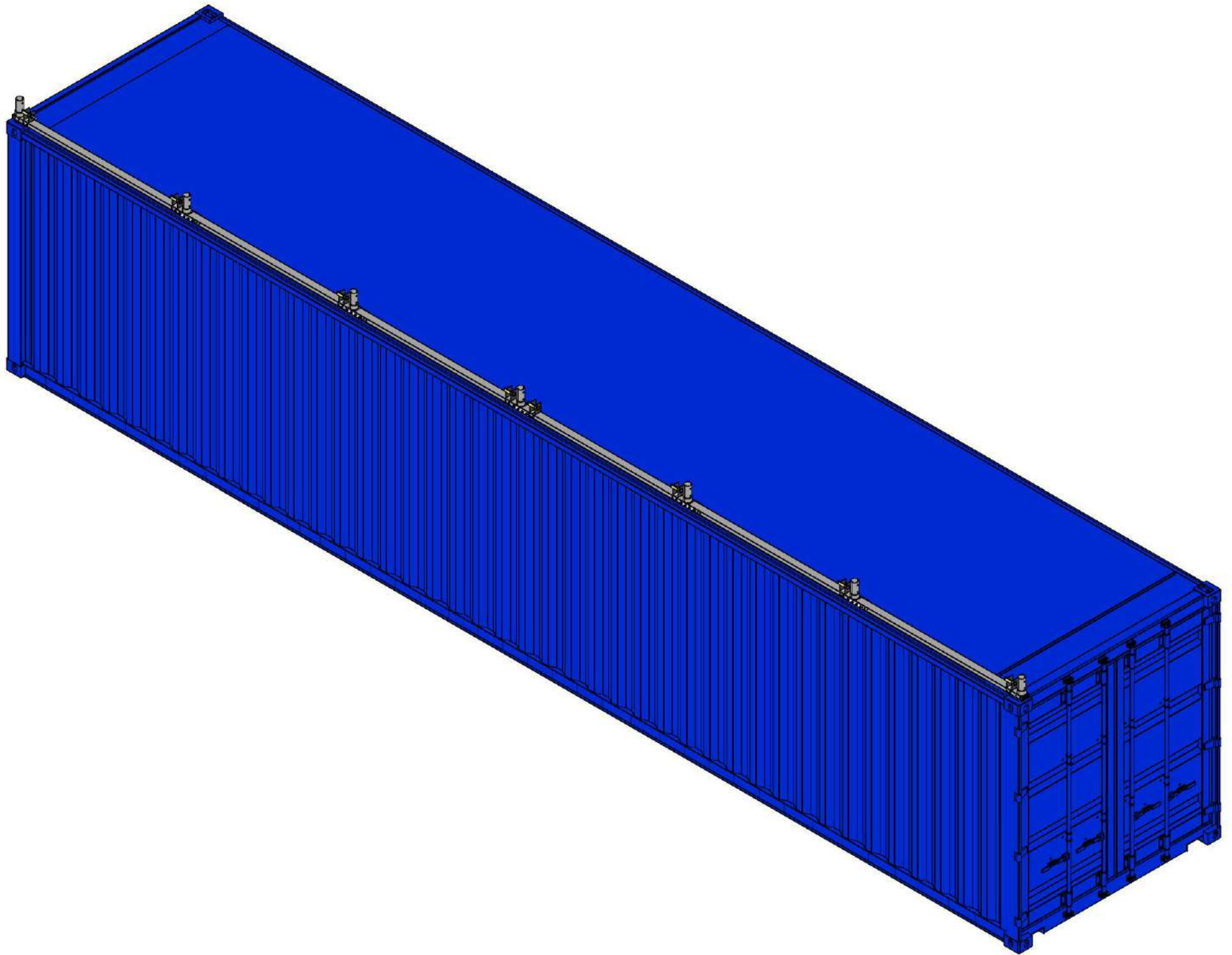


-  Place the provided clamps in position and tighten the M12 red bolts to 75Nm.
-  Platzieren Sie die mitgelieferten Klemmen und ziehen Sie die roten M12-Schrauben mit 75 Nm fest.
-  Placez les colliers fournis en position et serrez les boulons rouges M12 à 75 Nm.

 Same for all clamps  
 Gleich für alle Klammern  
 Identique pour toutes les pinces



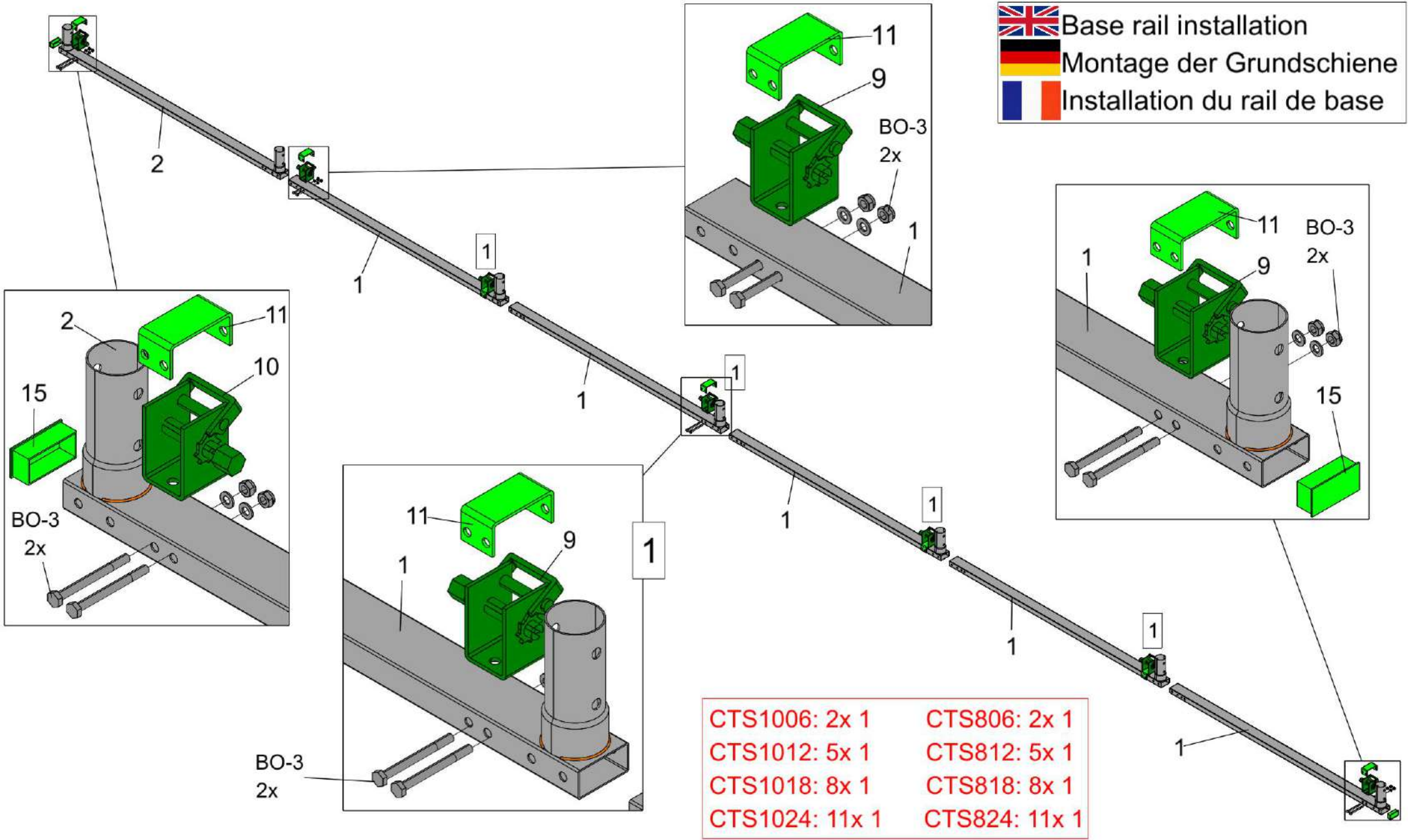
 Place the base rail between the two bolts, install the plate and secure everything by tightening the nuts.  
 Platzieren Sie die Basisschiene zwischen den beiden Bolzen, bringen Sie die Platte an und sichern Sie alles durch Anziehen der Muttern.  
 Placez le rail de base entre les deux boulons, installez la plaque et fixez le tout en serrant les écrous.



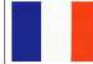


# 2

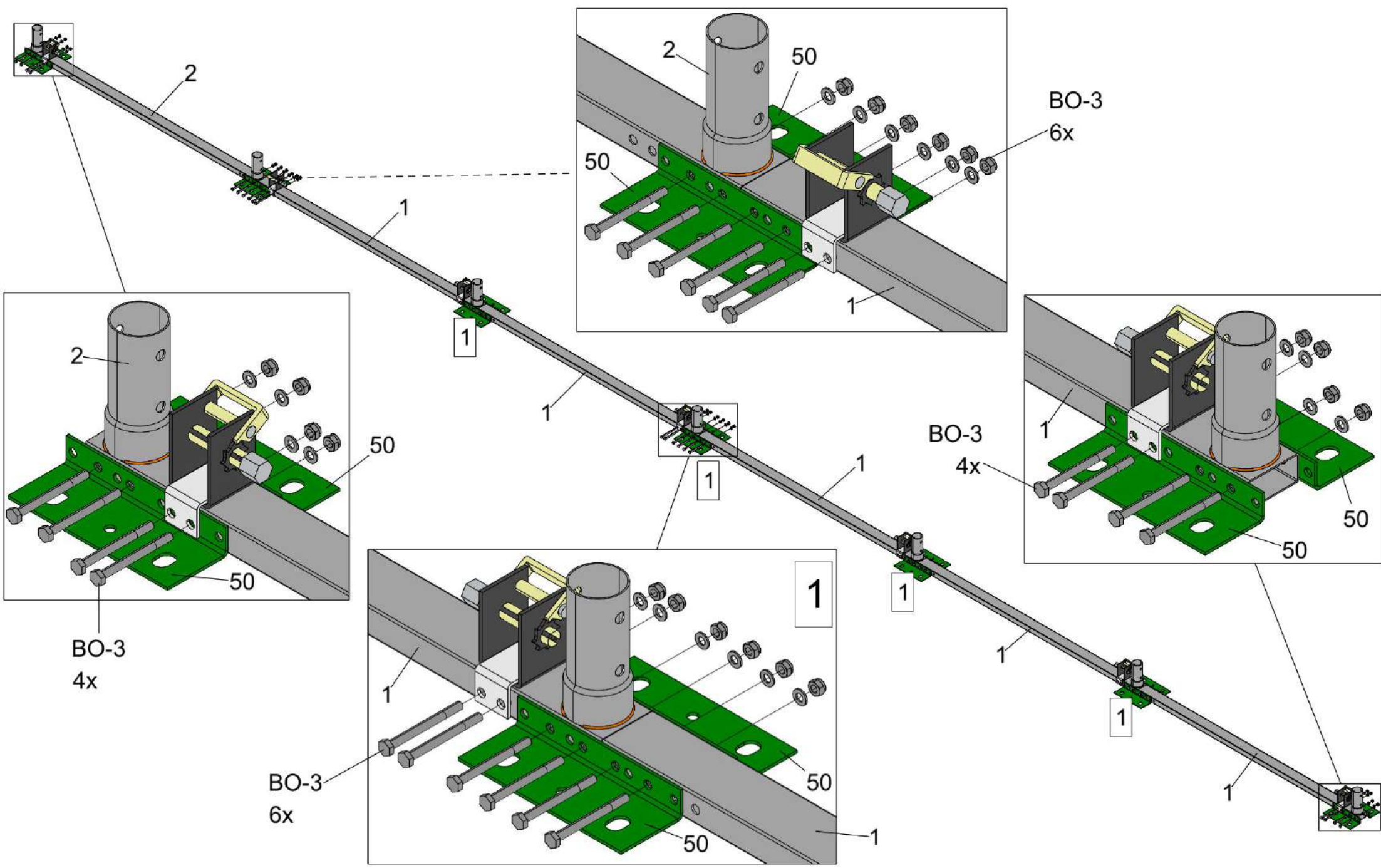
Installation of the main frame  
Einbau des Hauptrahmens  
Installation du cadre principal

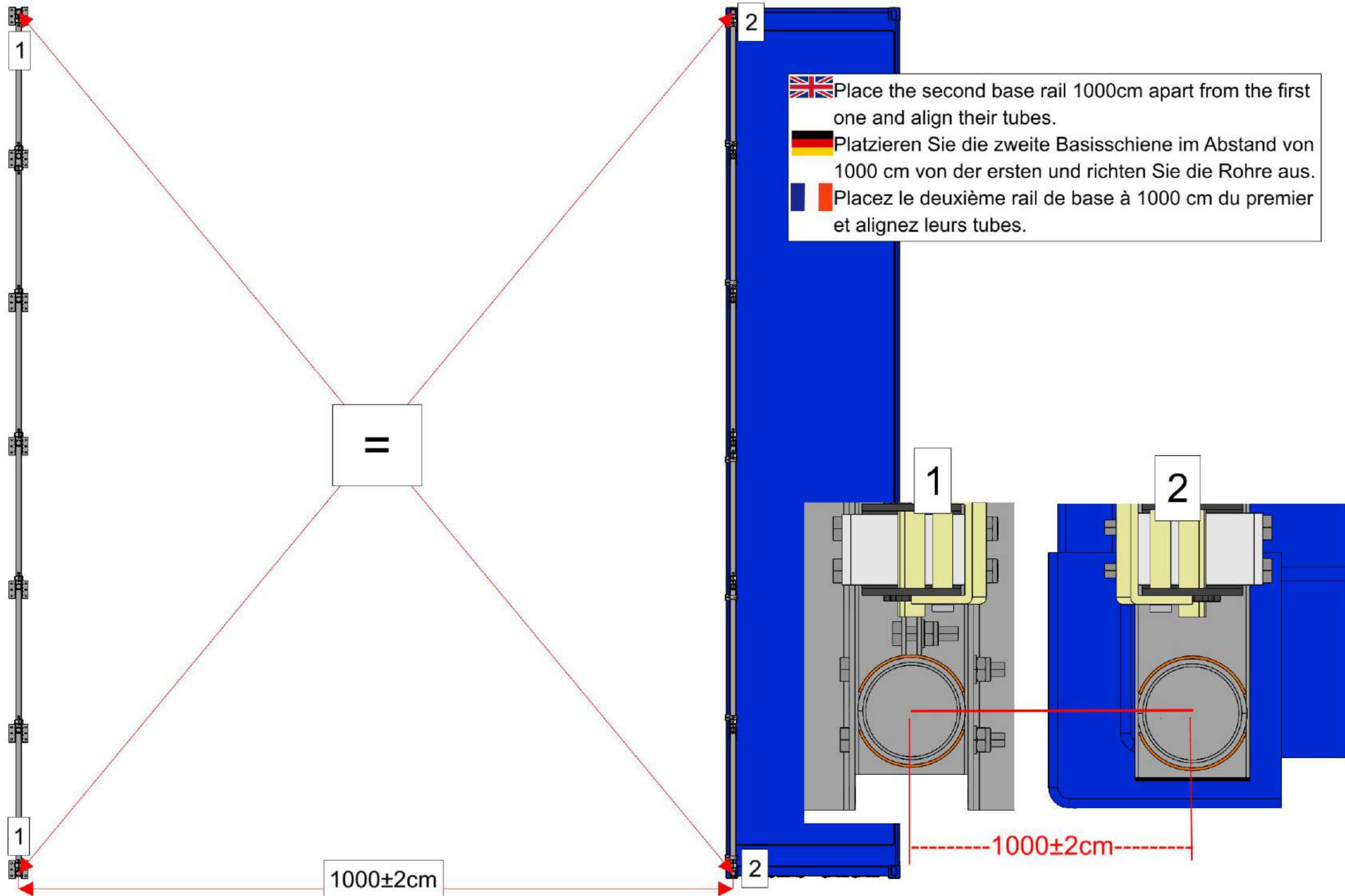







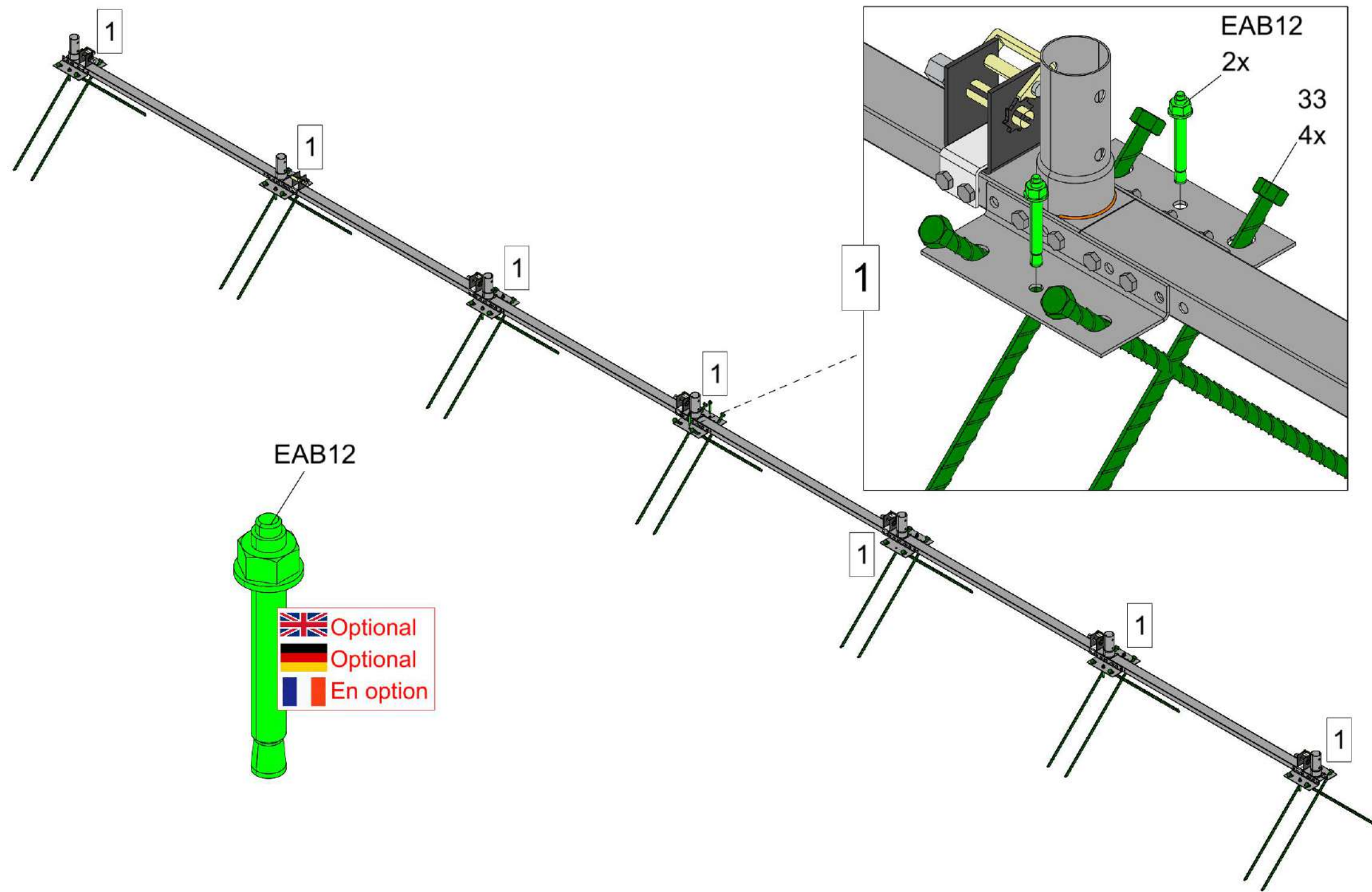
 Base rail installation  
 Montage der Grundschiene  
 Installation du rail de base

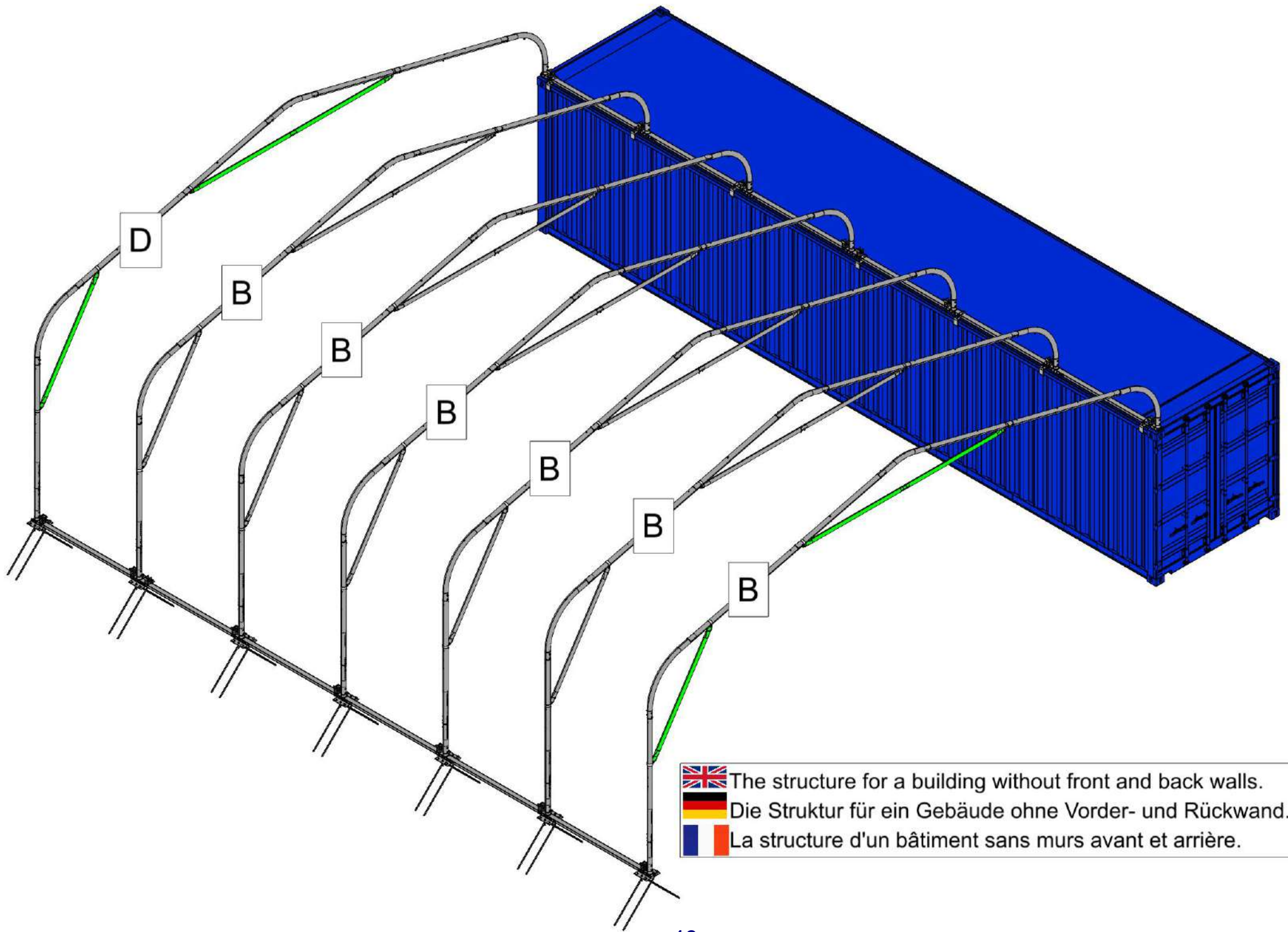
- |                |               |
|----------------|---------------|
| CTS1006: 2x 1  | CTS806: 2x 1  |
| CTS1012: 5x 1  | CTS812: 5x 1  |
| CTS1018: 8x 1  | CTS818: 8x 1  |
| CTS1024: 11x 1 | CTS824: 11x 1 |






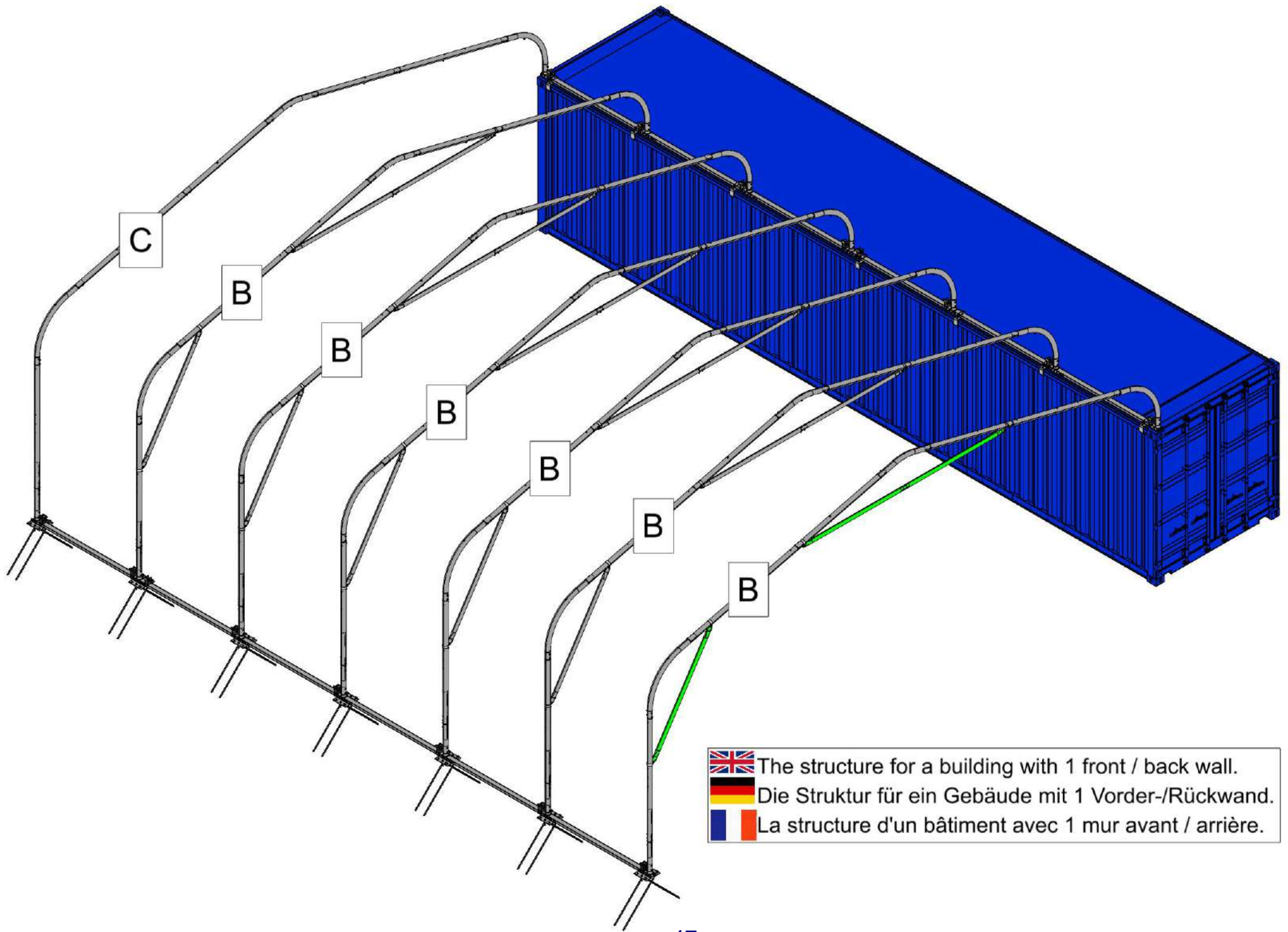





 Place the second base rail 1000cm apart from the first one and align their tubes.  
 Platzieren Sie die zweite Basisschiene im Abstand von 1000 cm von der ersten und richten Sie die Rohre aus.  
 Placez le deuxième rail de base à 1000 cm du premier et alignez leurs tubes.

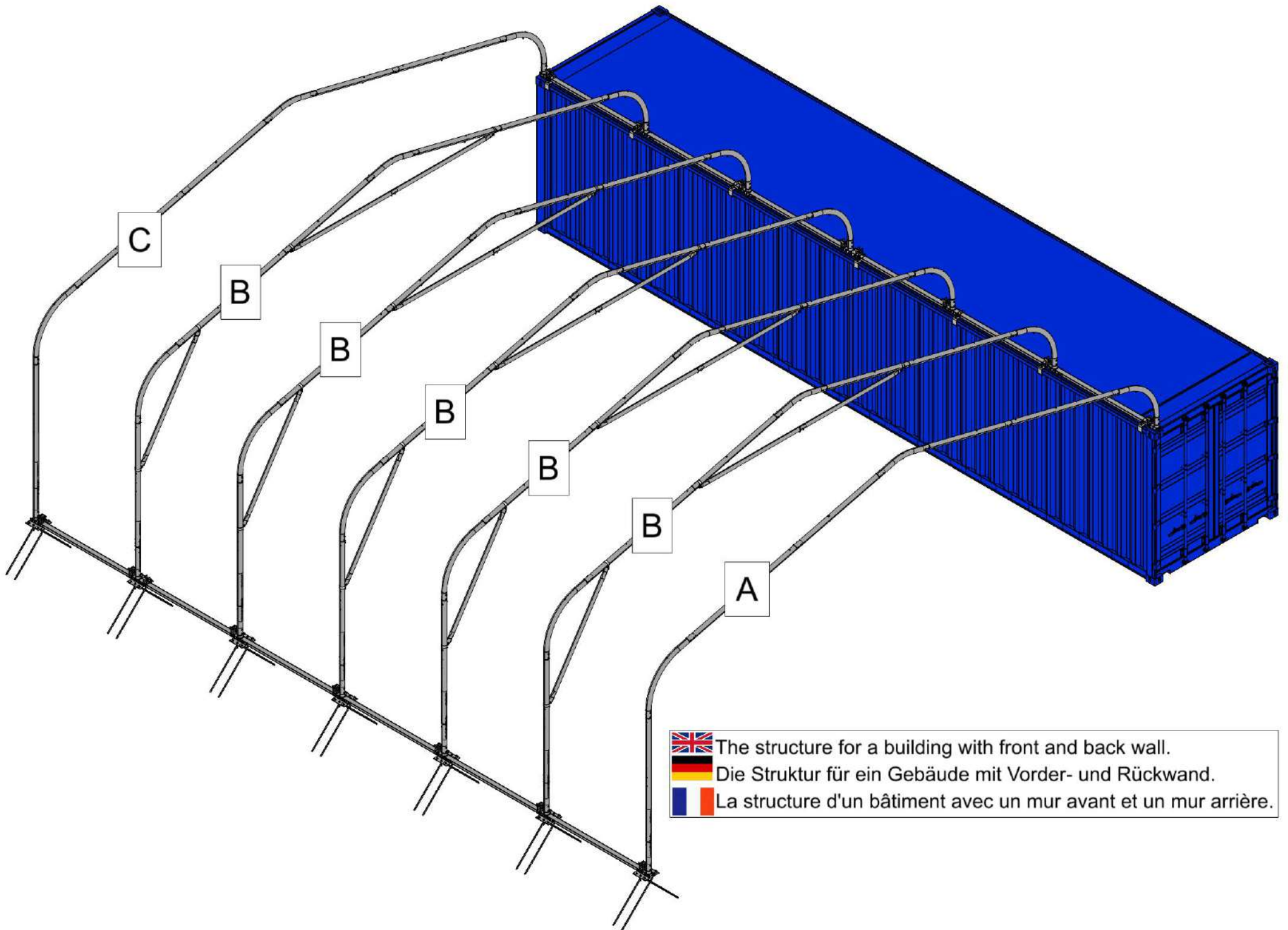







 The structure for a building without front and back walls.  
 Die Struktur für ein Gebäude ohne Vorder- und Rückwand.  
 La structure d'un bâtiment sans murs avant et arrière.

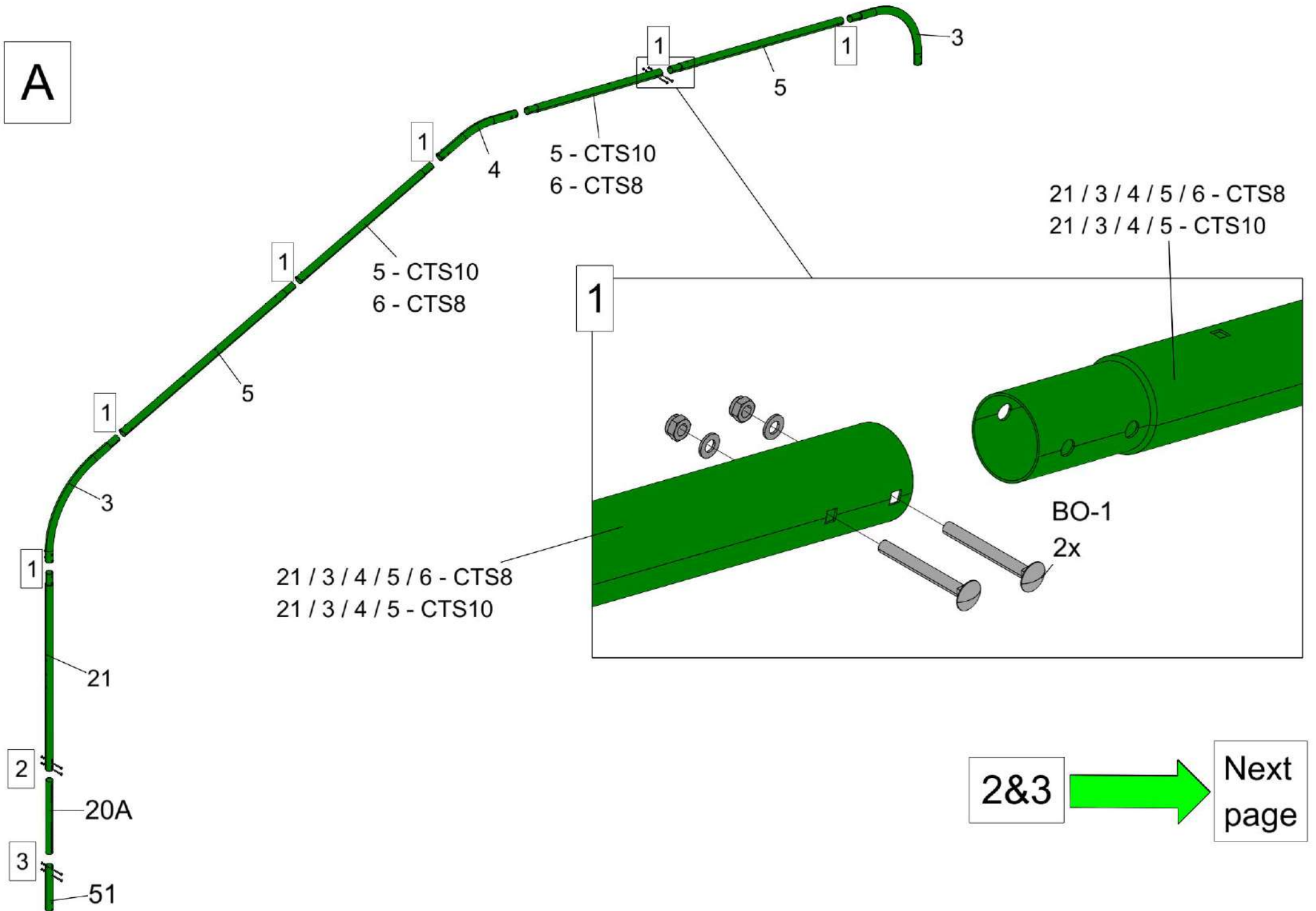


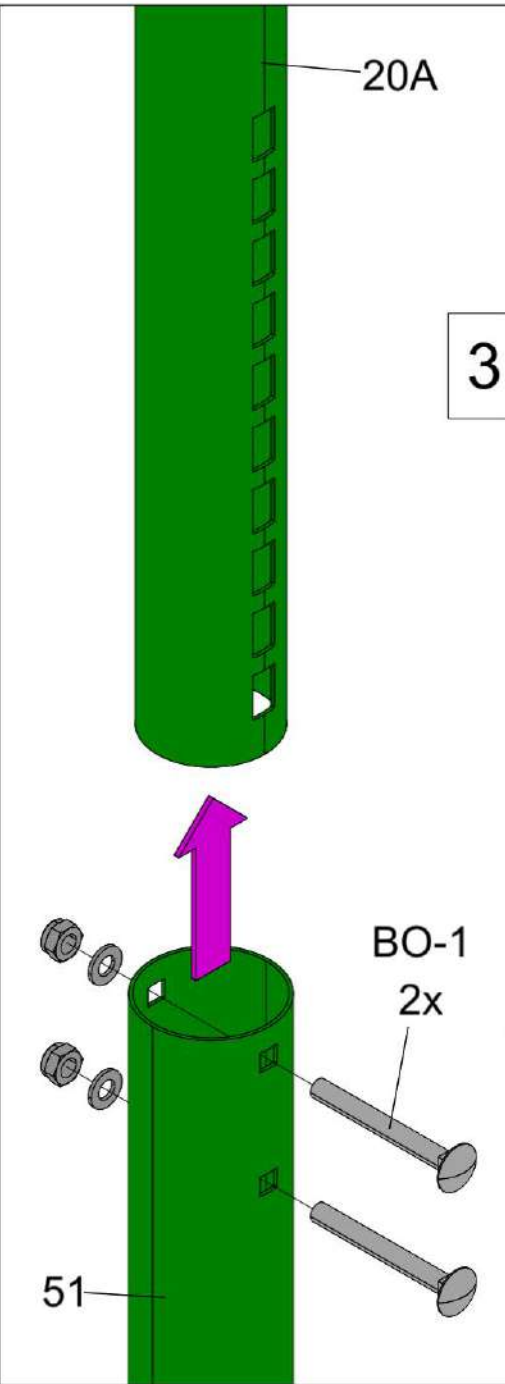
 The structure for a building with 1 front / back wall.  
 Die Struktur für ein Gebäude mit 1 Vorder-/Rückwand.  
 La structure d'un bâtiment avec 1 mur avant / arrière.






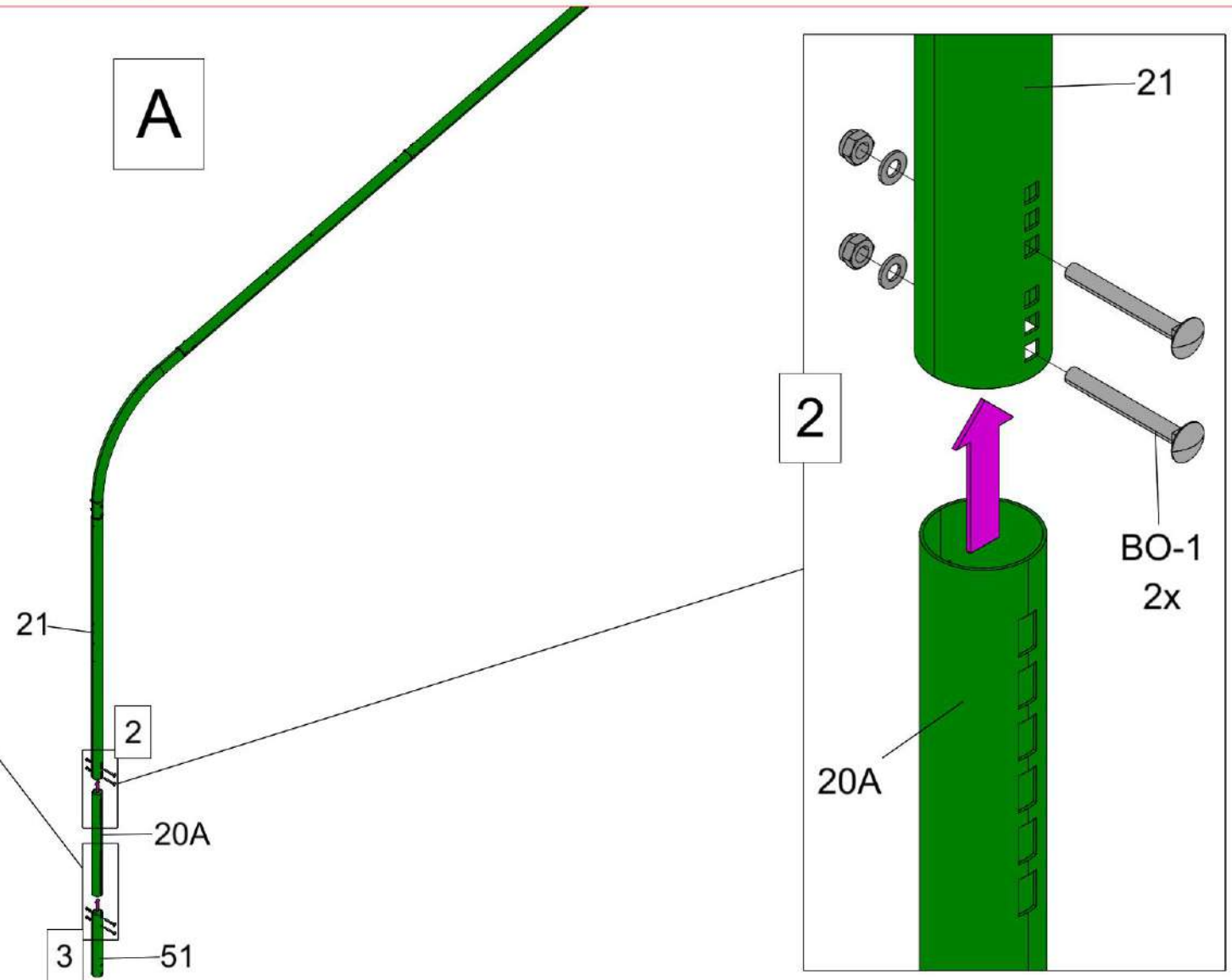
-  The structure for a building with front and back wall.
-  Die Struktur für ein Gebäude mit Vorder- und Rückwand.
-  La structure d'un bâtiment avec un mur avant et un mur arrière.

A

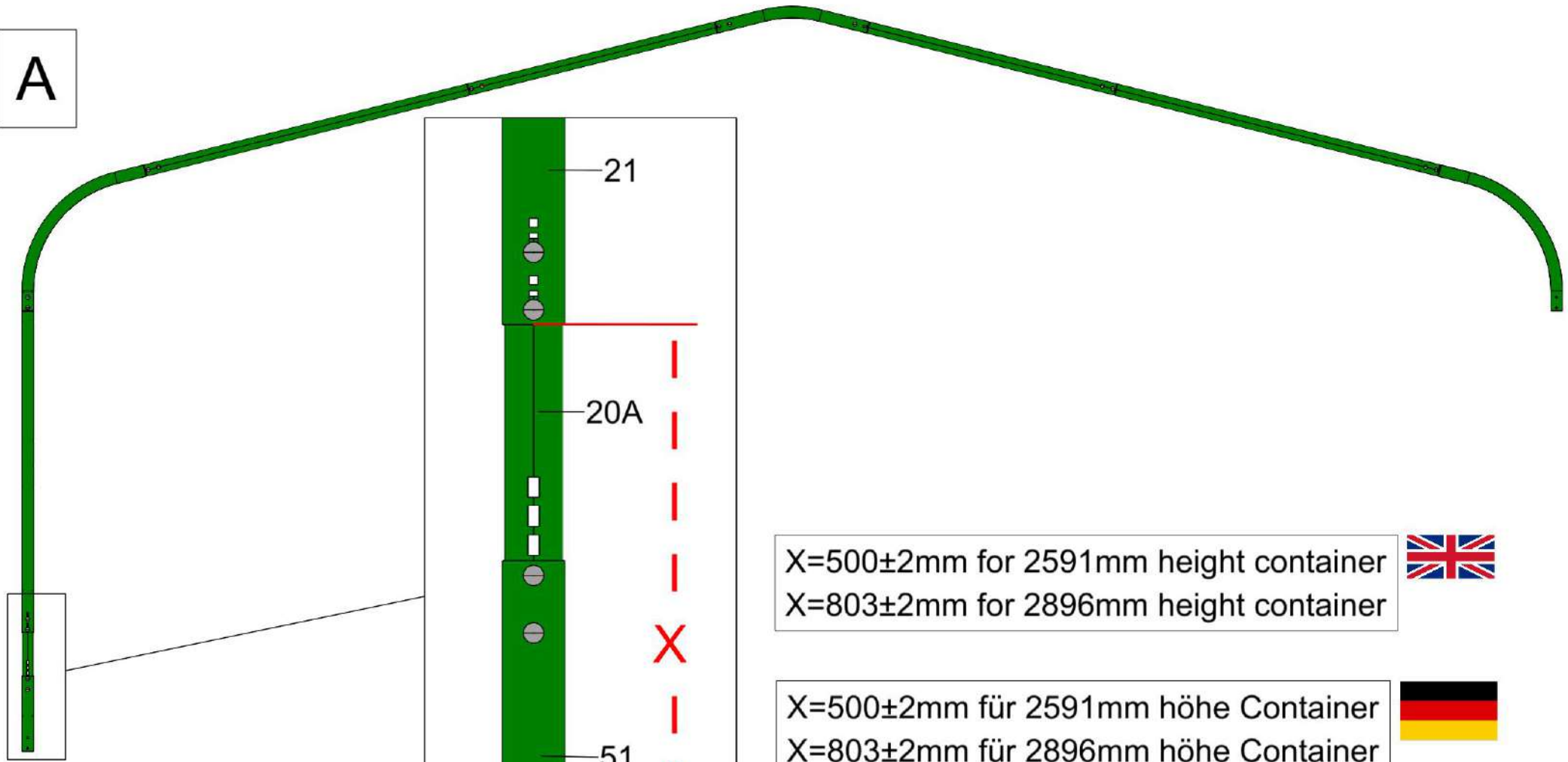




 Depending on the type of the container, the bolts placement may be different. See the next page for details.  
 Je nach Art des Behälters kann die Anordnung der Bolzen unterschiedlich sein. Einzelheiten finden Sie auf der nächsten Seite.  
 Selon le type de conteneur, l'emplacement des boulons peut être différent. Voir la page suivante pour plus de détails.



A



X=500±2mm for 2591mm height container  
X=803±2mm for 2896mm height container



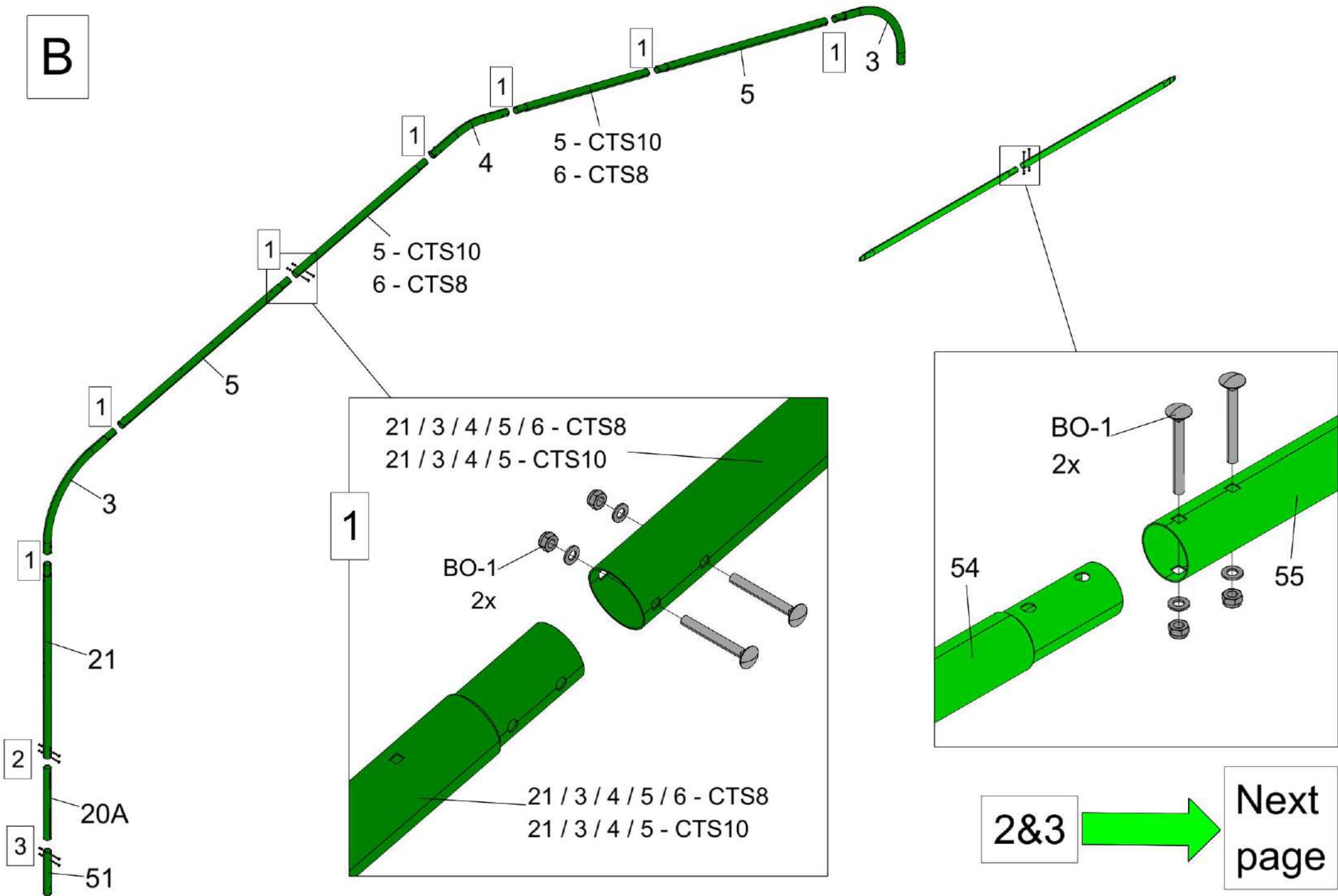
X=500±2mm für 2591mm höhe Container  
X=803±2mm für 2896mm höhe Container

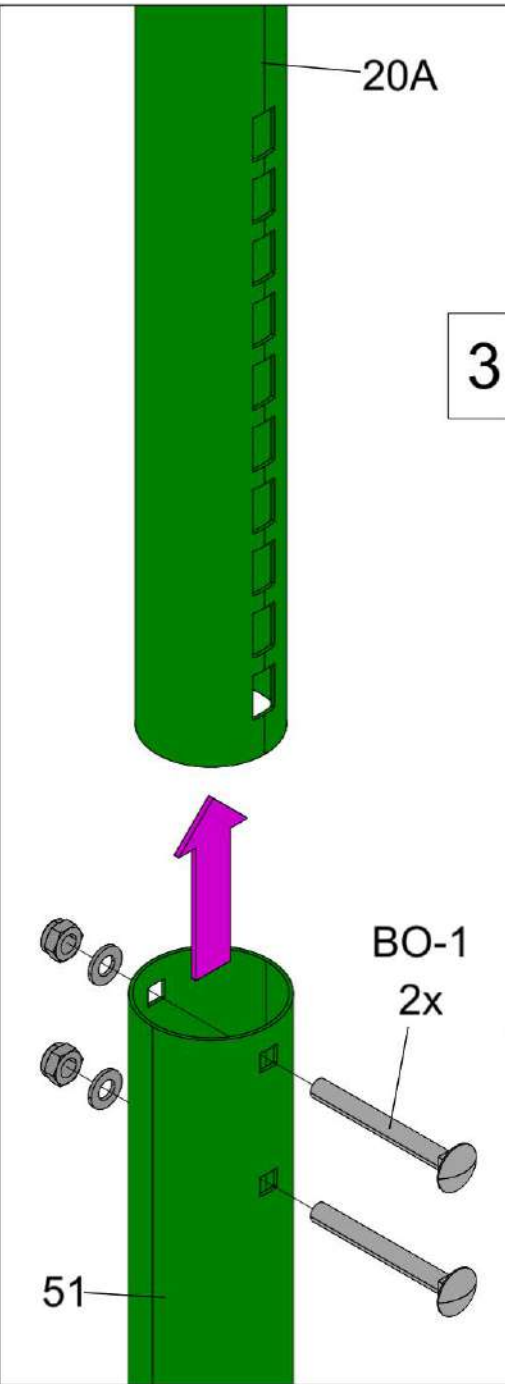



X=500±2mm pour conteneur de 2591mm de hauteur  
X=803±2mm pour conteneur de 2896mm de hauteur

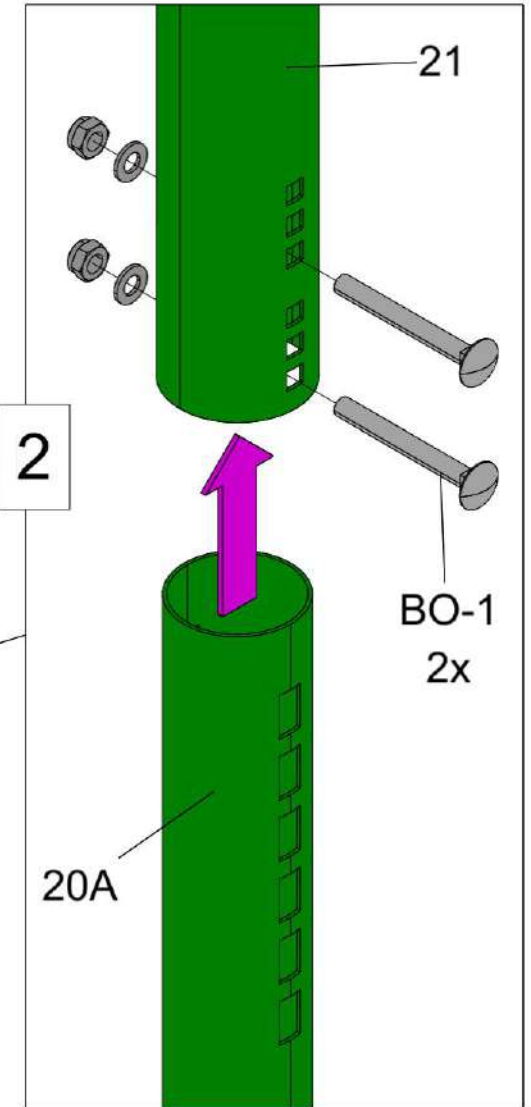
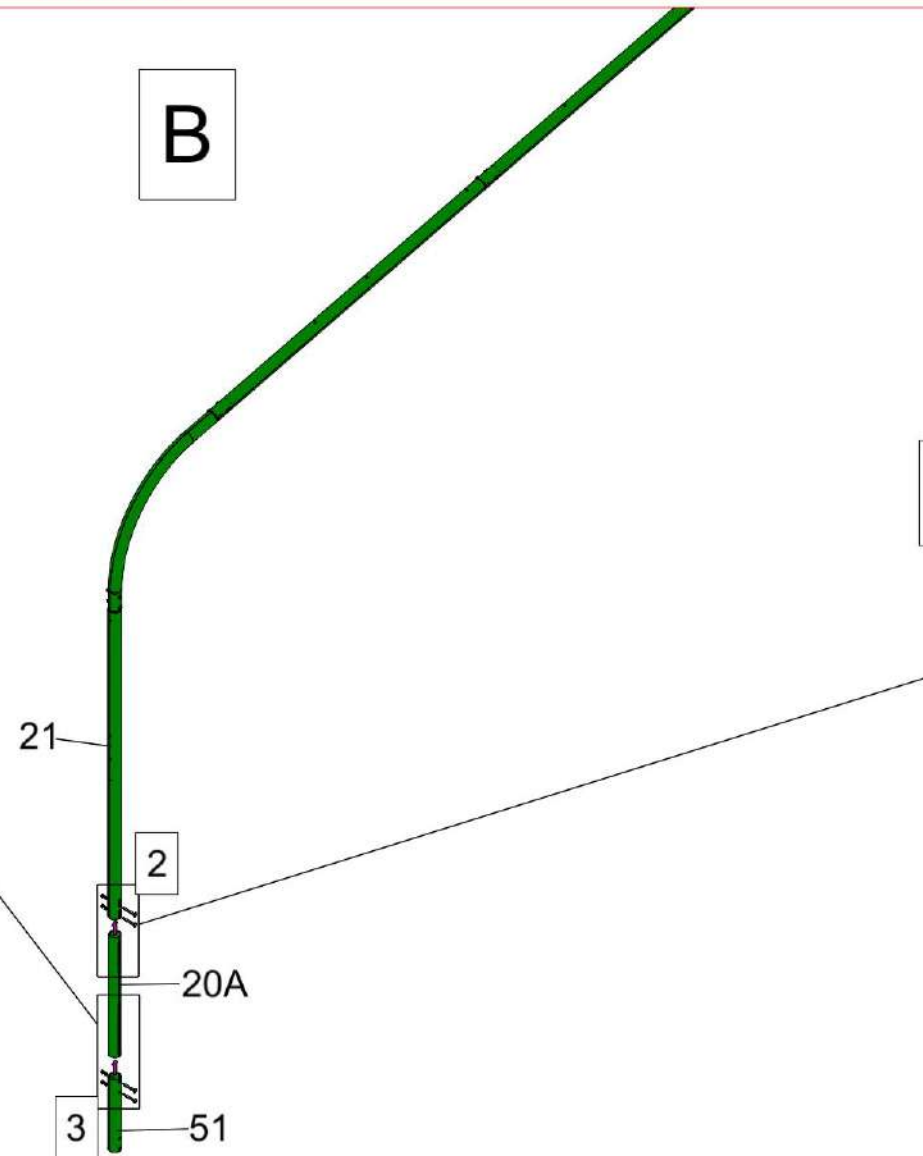


**B**

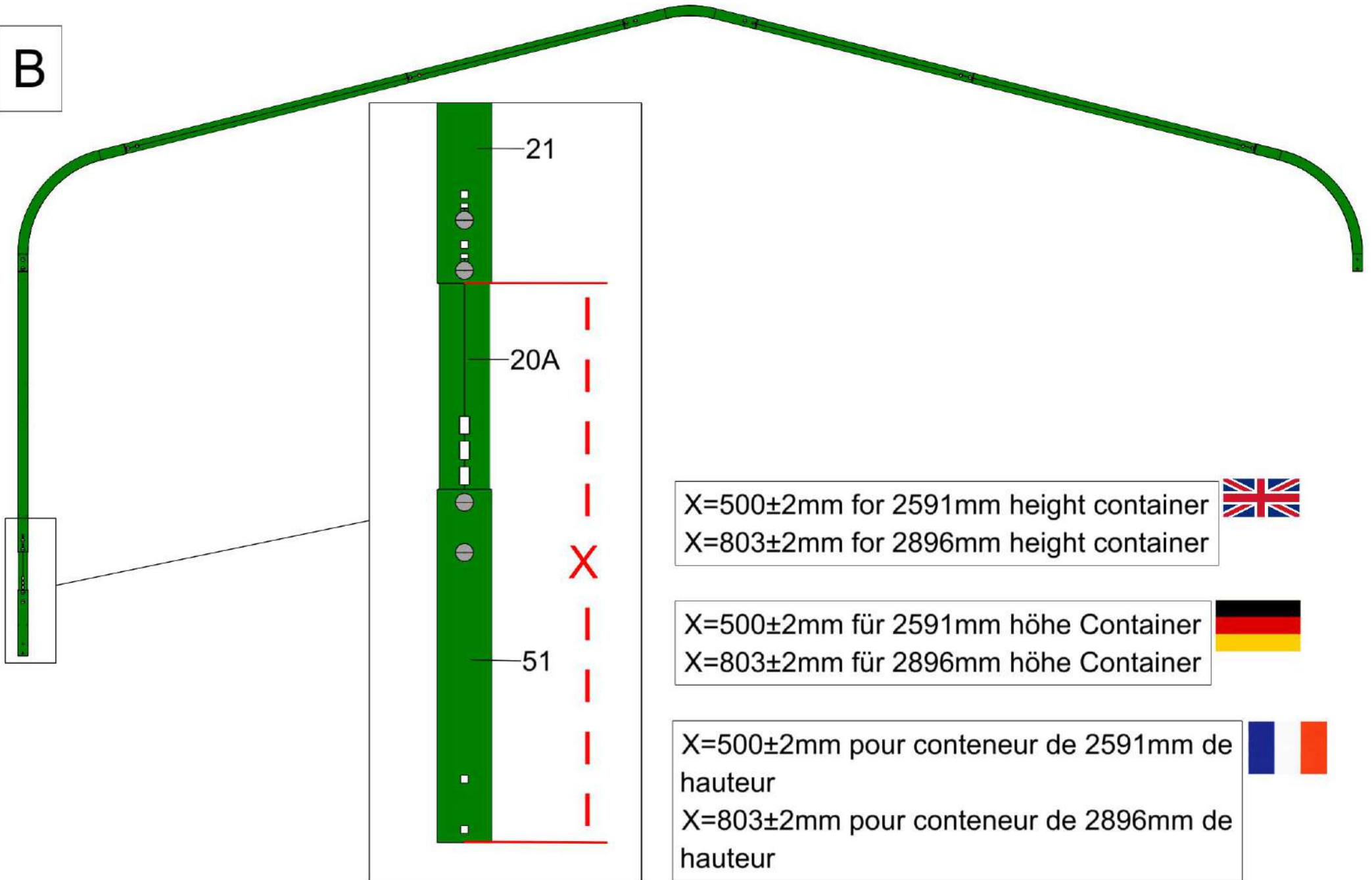




 Depending on the type of the container, the bolts placement may be different. See the next page for details.  
 Je nach Art des Behälters kann die Anordnung der Bolzen unterschiedlich sein. Einzelheiten finden Sie auf der nächsten Seite.  
 Selon le type de conteneur, l'emplacement des boulons peut être différent. Voir la page suivante pour plus de détails.



B



X=500±2mm for 2591mm height container  
X=803±2mm for 2896mm height container



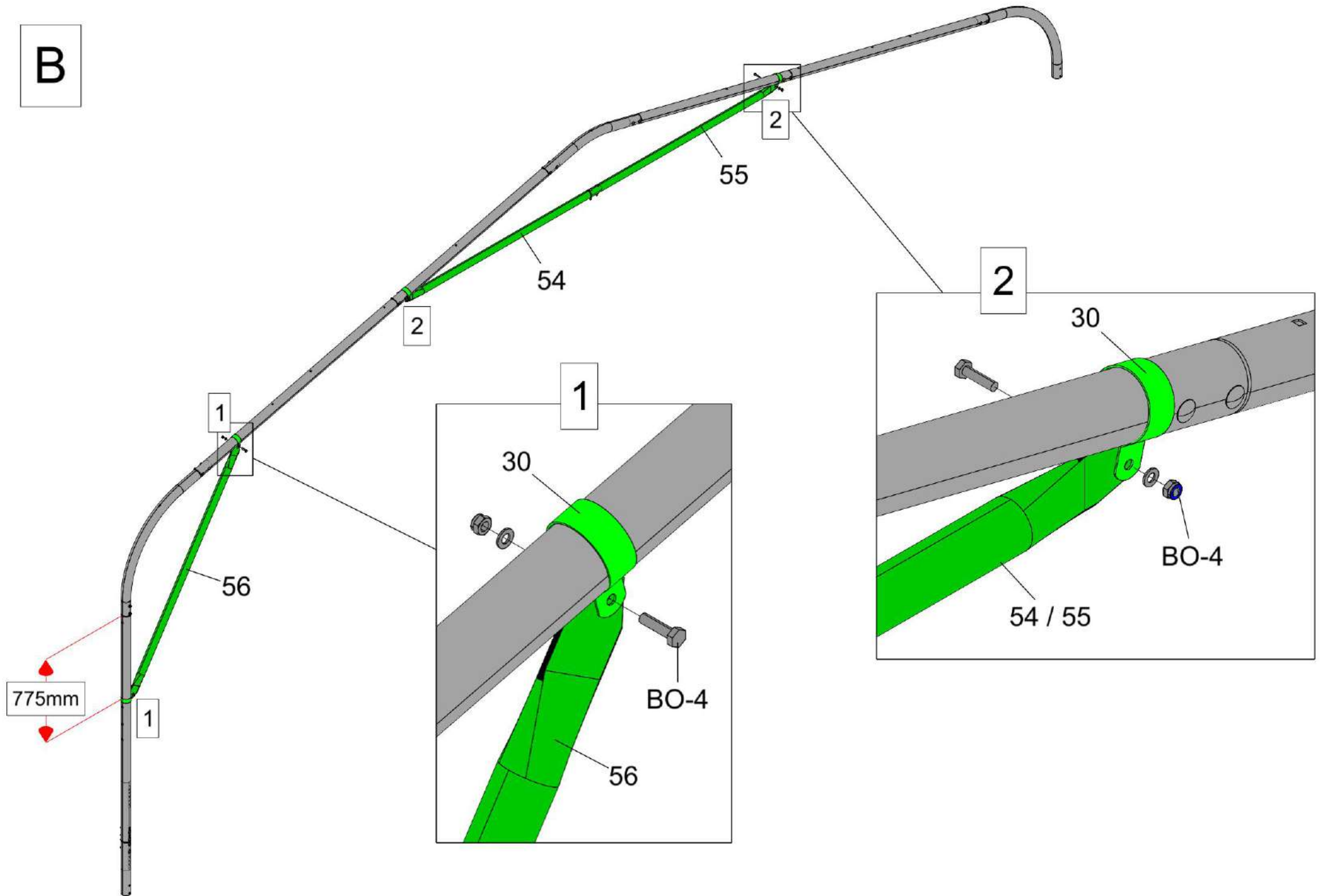
X=500±2mm für 2591mm höhe Container  
X=803±2mm für 2896mm höhe Container



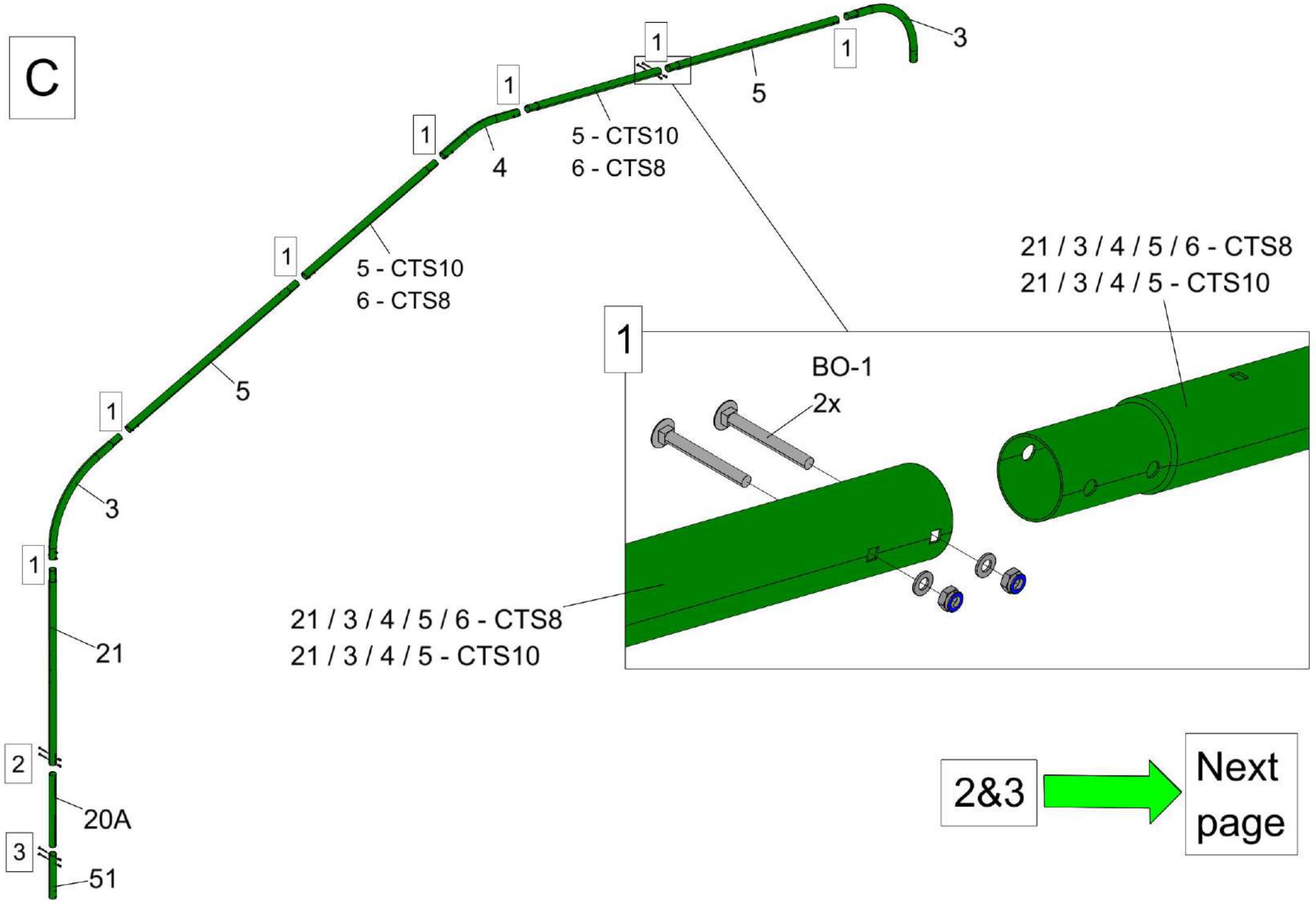
X=500±2mm pour conteneur de 2591mm de hauteur  
X=803±2mm pour conteneur de 2896mm de hauteur

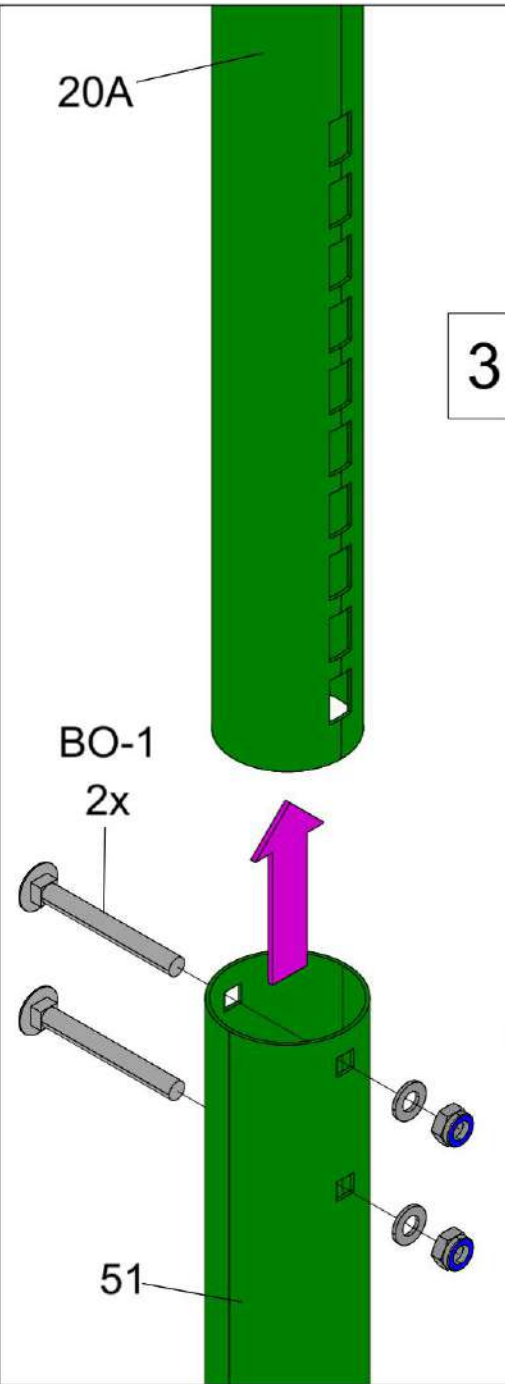


B



C

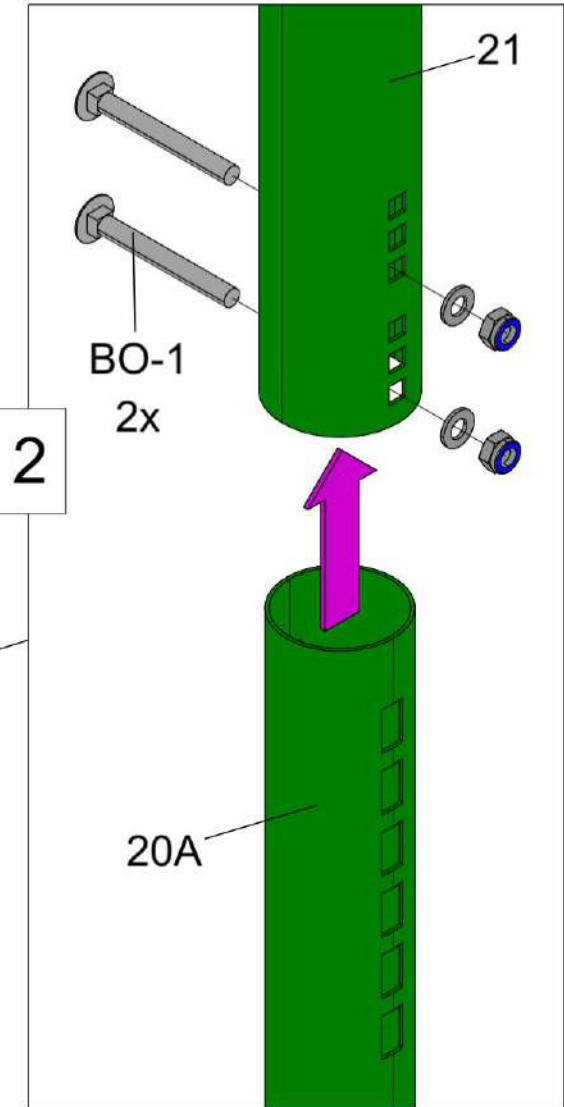
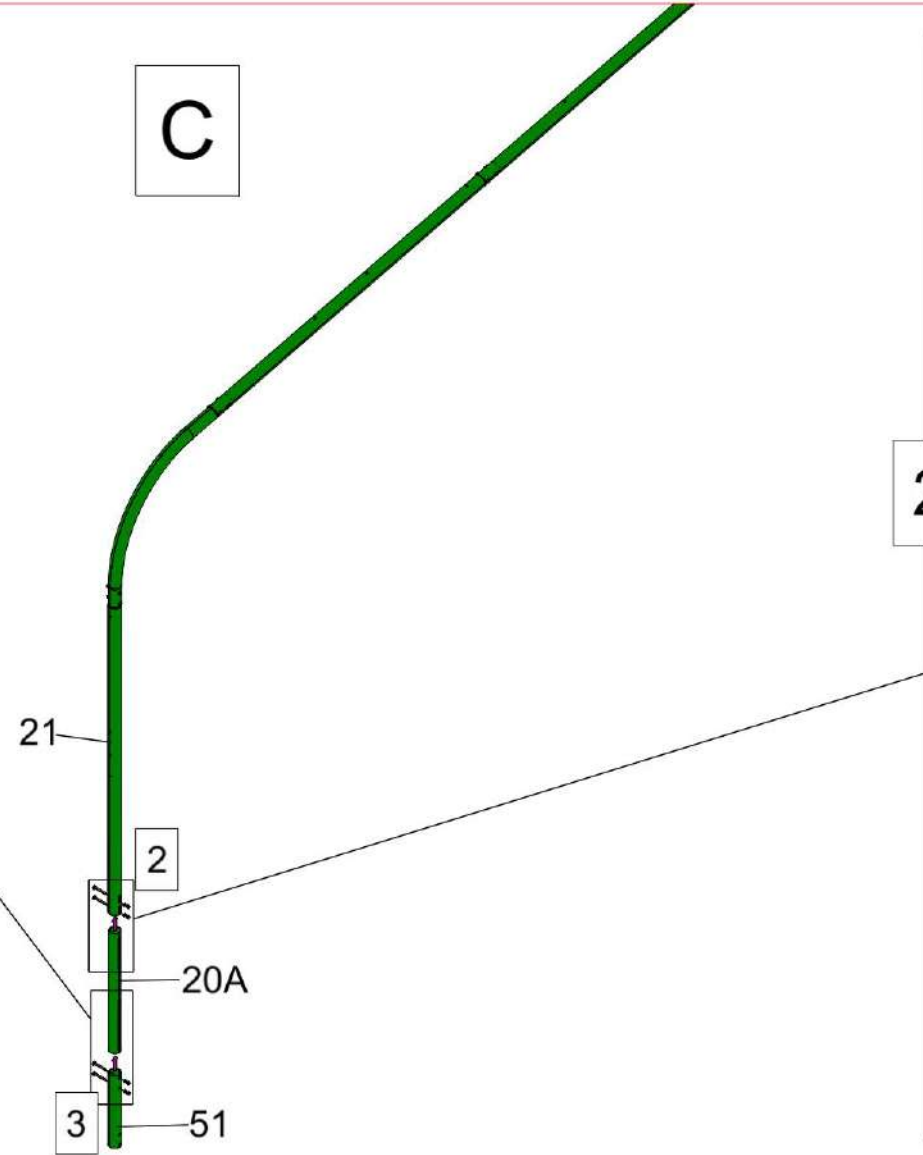




🇬🇧 Depending on the type of the container, the bolts placement may be different. See the next page for details.  
🇩🇪 Je nach Art des Behälters kann die Anordnung der Bolzen unterschiedlich sein. Einzelheiten finden Sie auf der nächsten Seite.  
🇫🇷 Selon le type de conteneur, l'emplacement des boulons peut être différent. Voir la page suivante pour plus de détails.

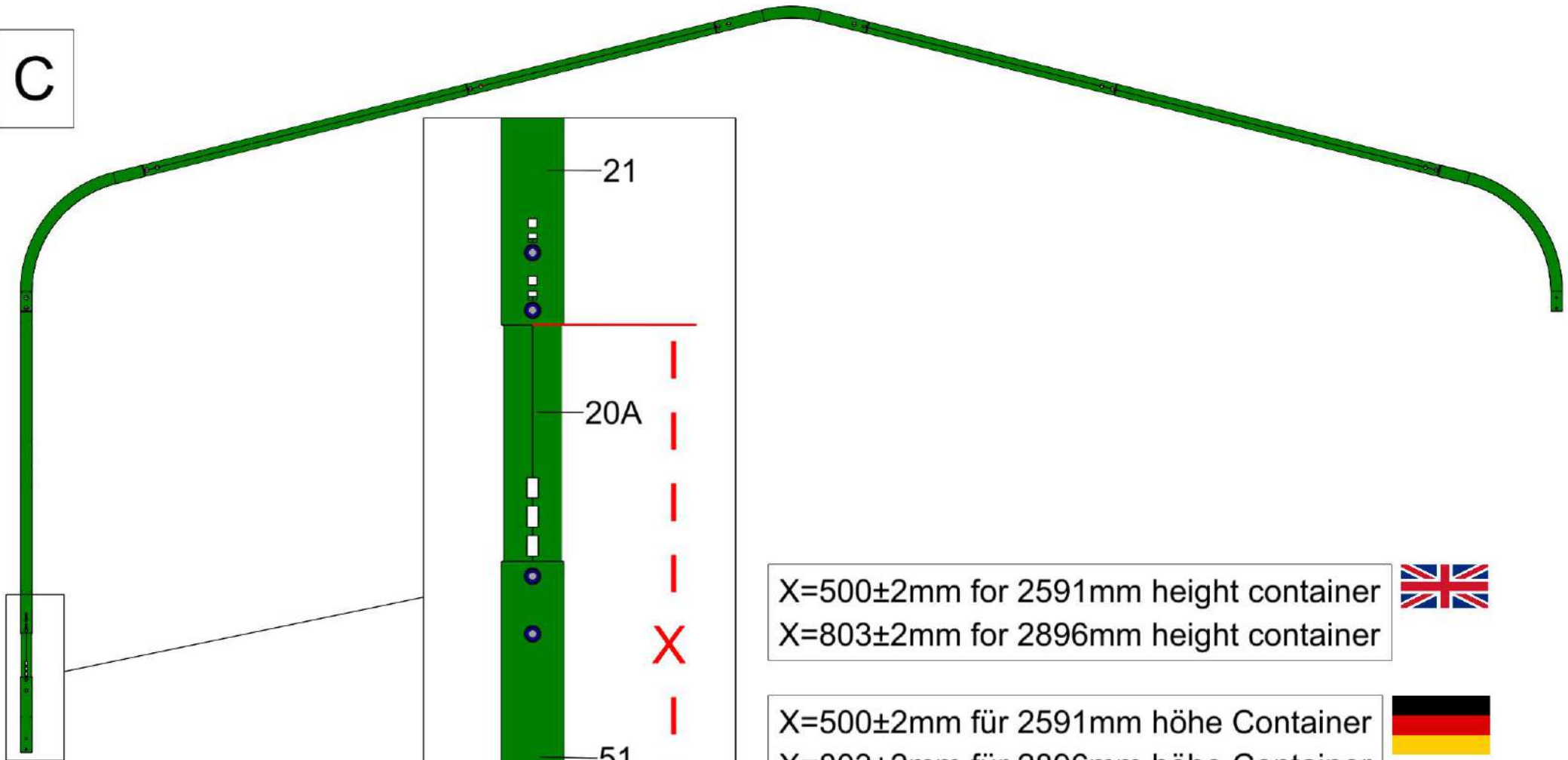
3

C



2

C



X=500±2mm for 2591mm height container  
X=803±2mm for 2896mm height container



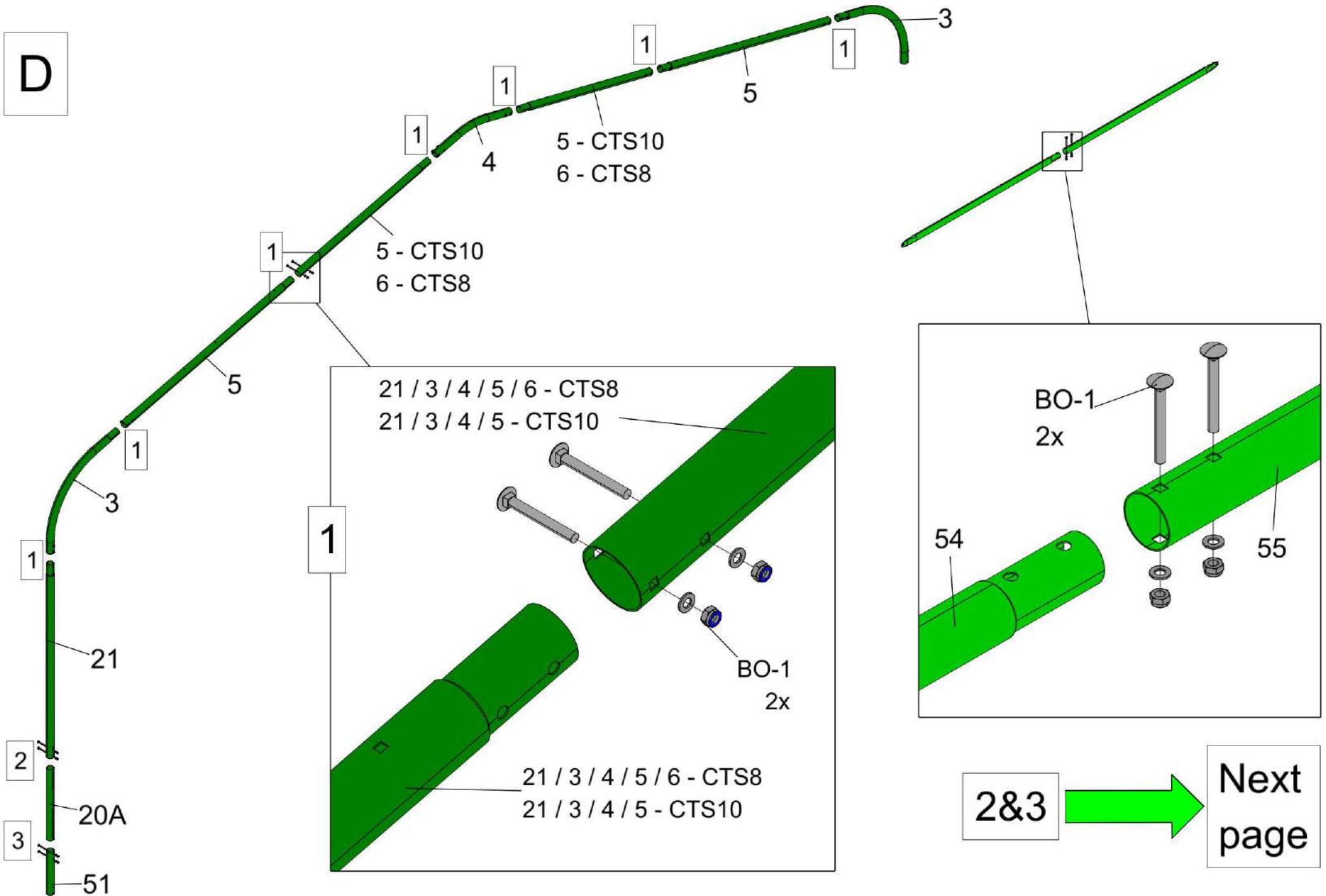
X=500±2mm für 2591mm höhe Container  
X=803±2mm für 2896mm höhe Container

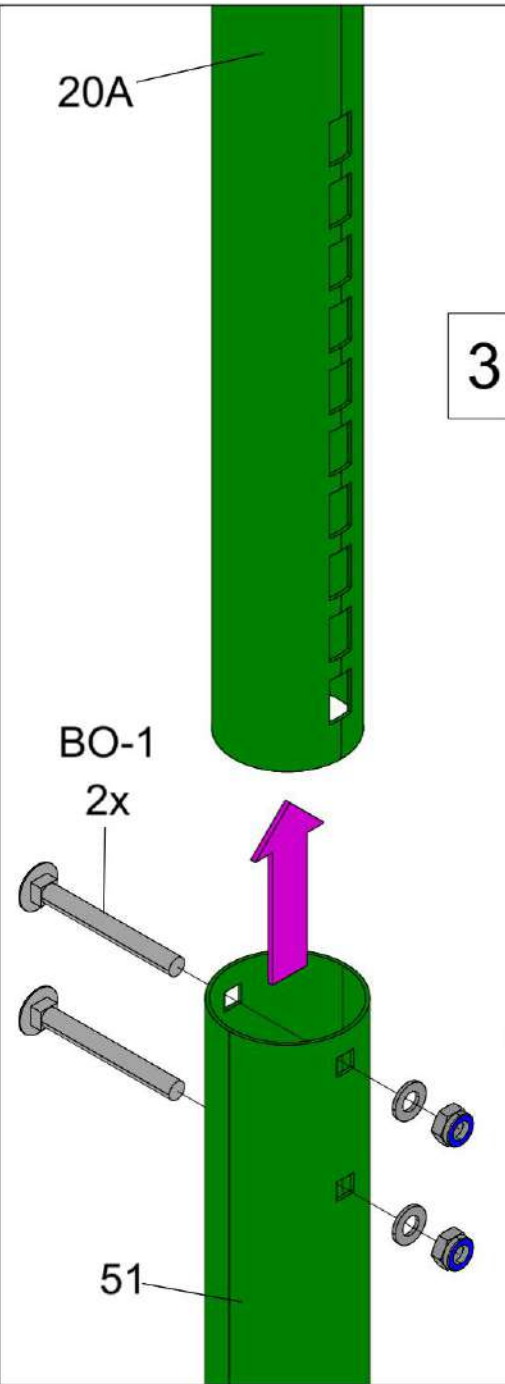


X=500±2mm pour conteneur de 2591mm de hauteur  
X=803±2mm pour conteneur de 2896mm de hauteur



D

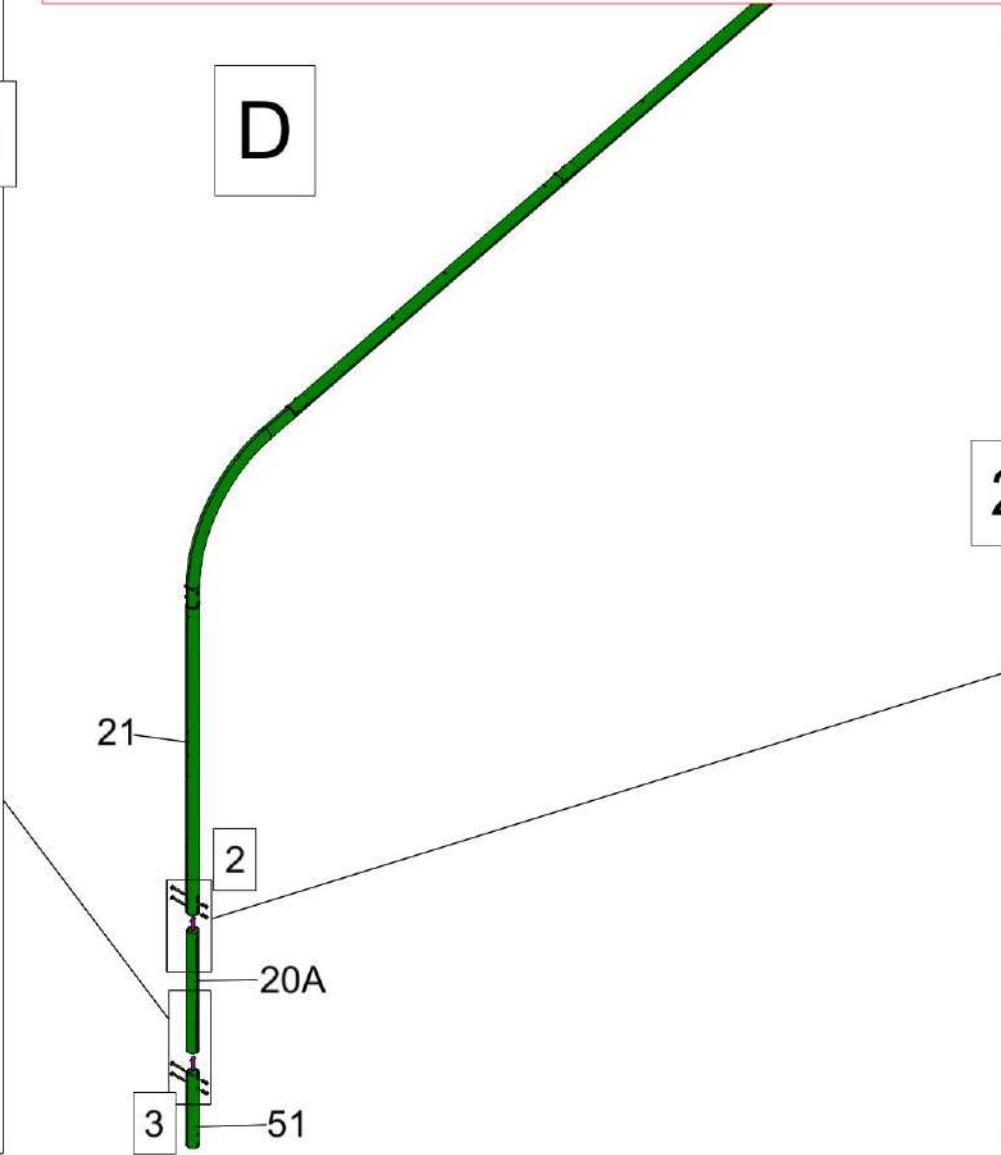




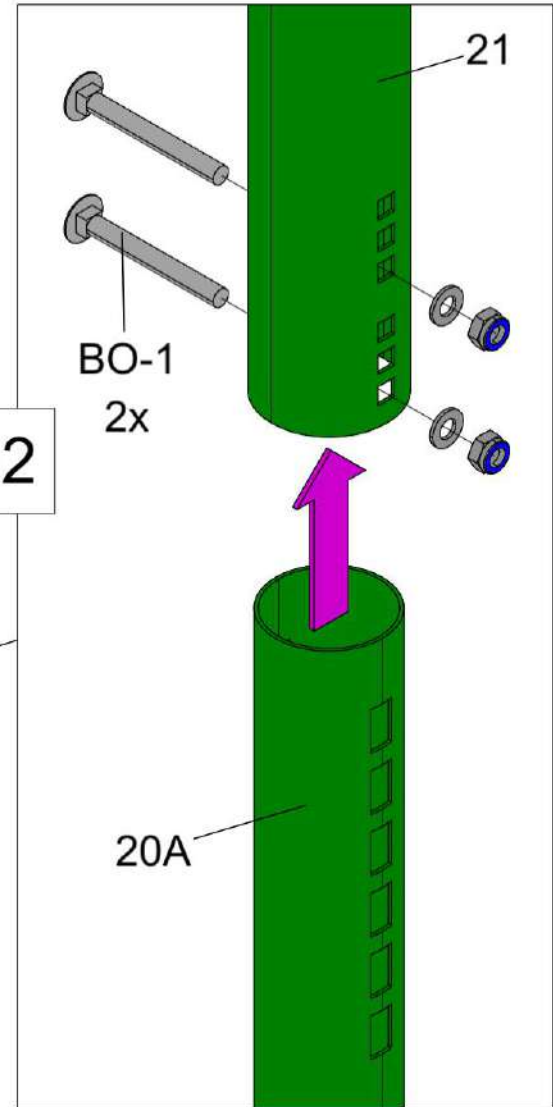
🇬🇧 Depending on the type of the container, the bolts placement may be different. See the next page for details.  
🇩🇪 Je nach Art des Behälters kann die Anordnung der Bolzen unterschiedlich sein. Einzelheiten finden Sie auf der nächsten Seite.  
🇫🇷 Selon le type de conteneur, l'emplacement des boulons peut être différent. Voir la page suivante pour plus de détails.

3

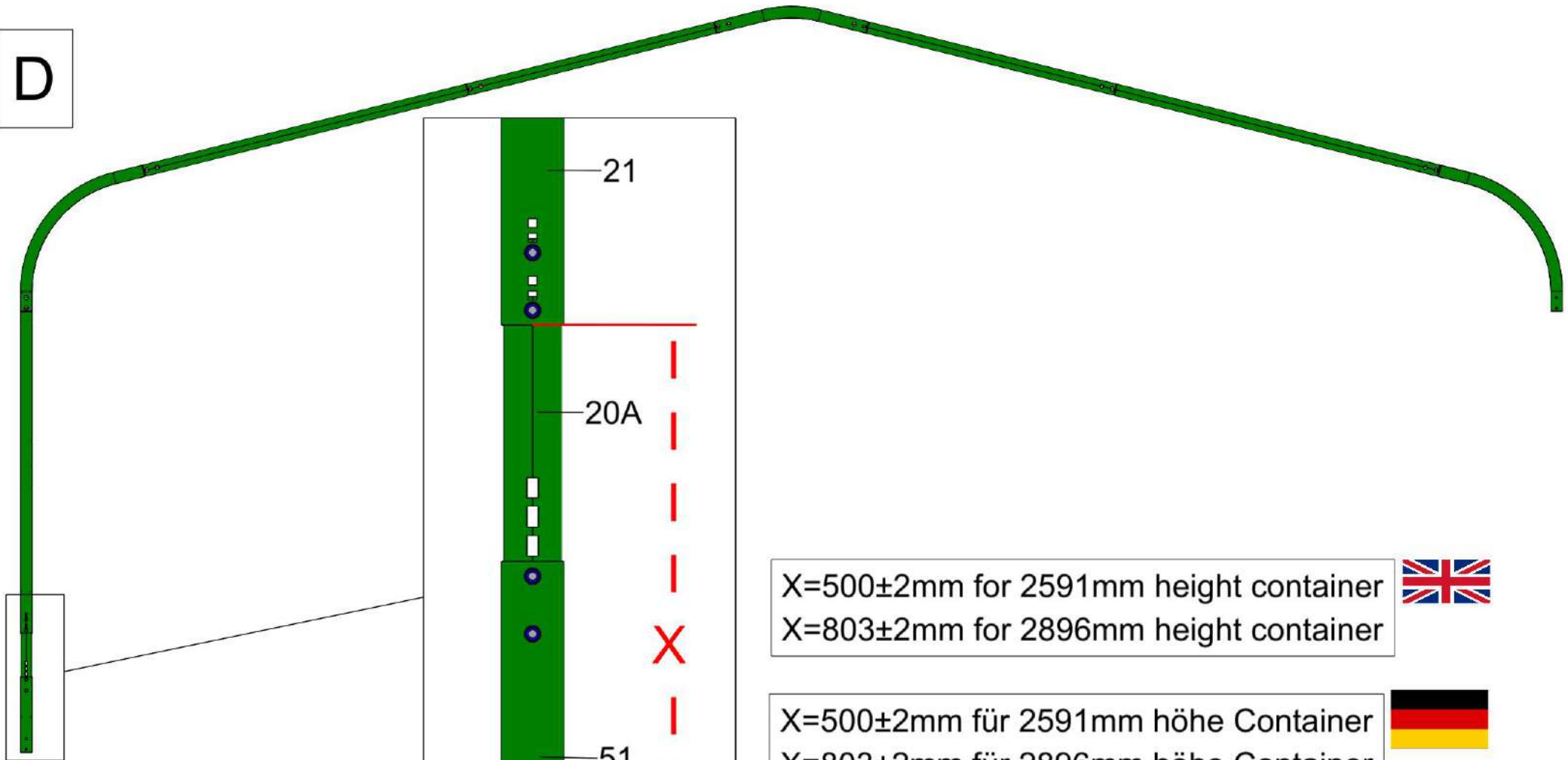
D



2



D



X=500±2mm for 2591mm height container  
X=803±2mm for 2896mm height container



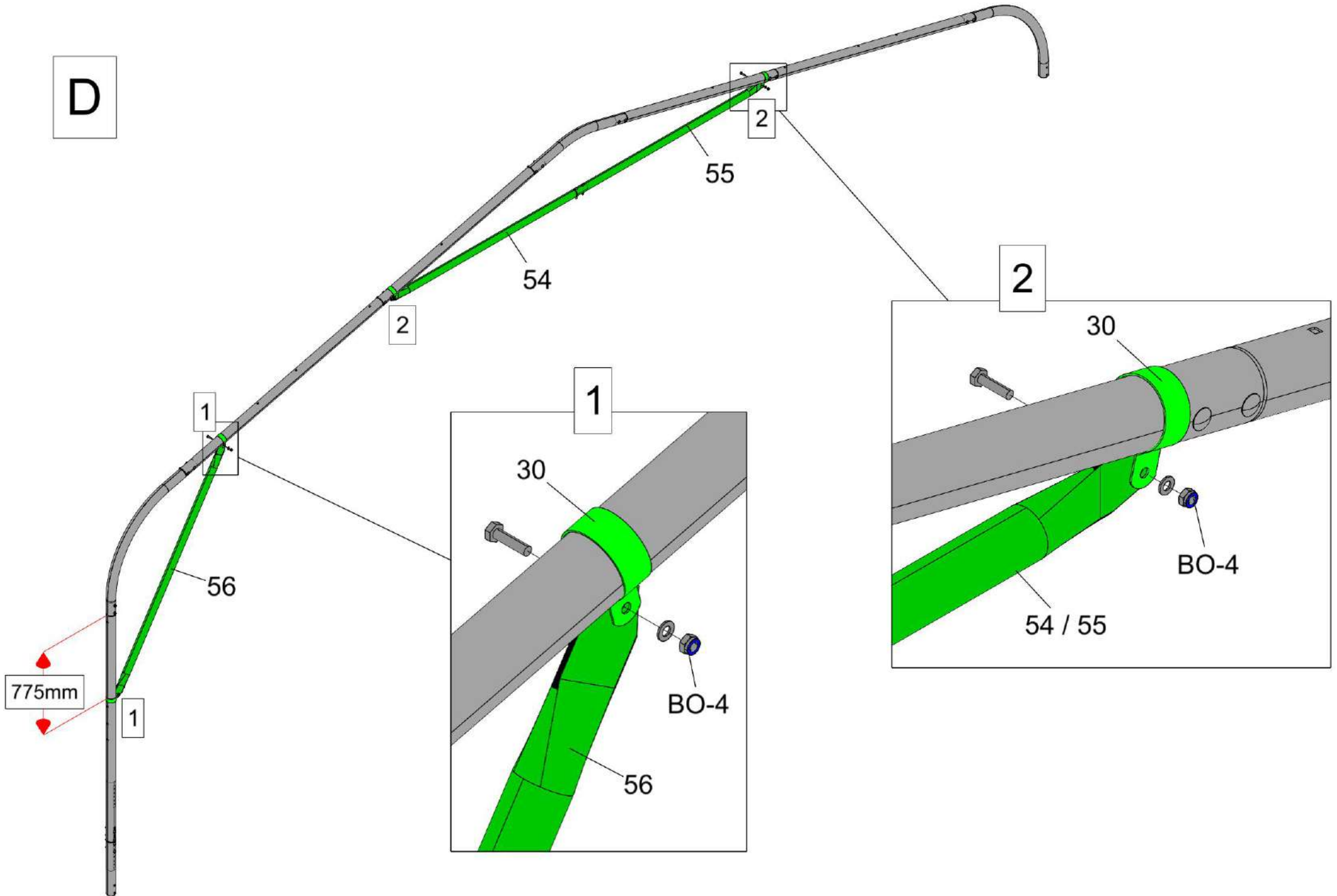
X=500±2mm für 2591mm höhe Container  
X=803±2mm für 2896mm höhe Container

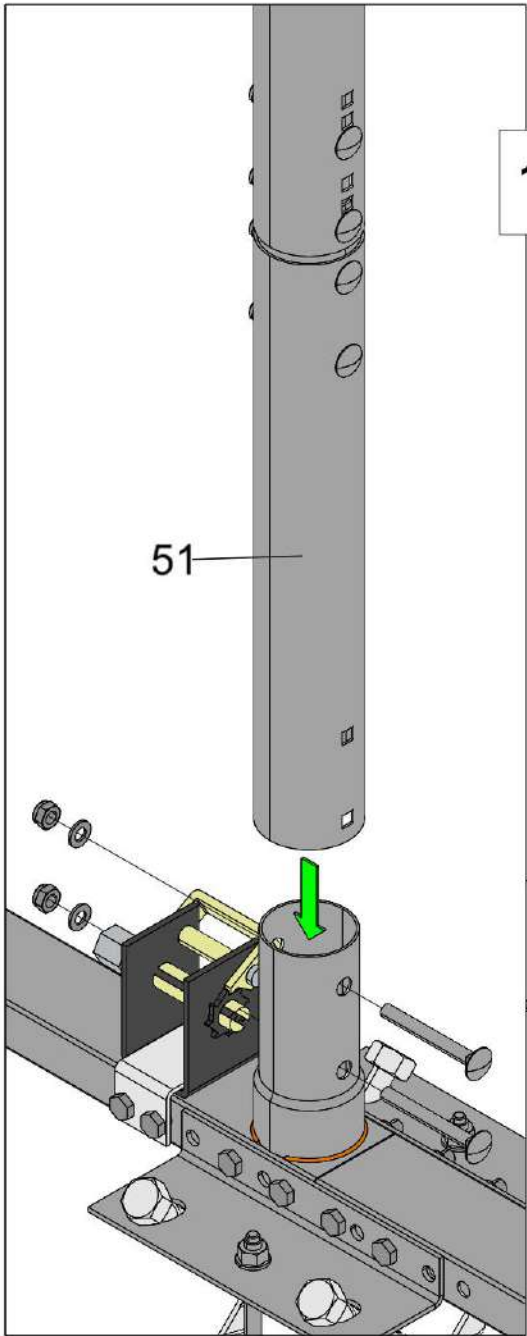


X=500±2mm pour conteneur de 2591mm de hauteur  
X=803±2mm pour conteneur de 2896mm de hauteur

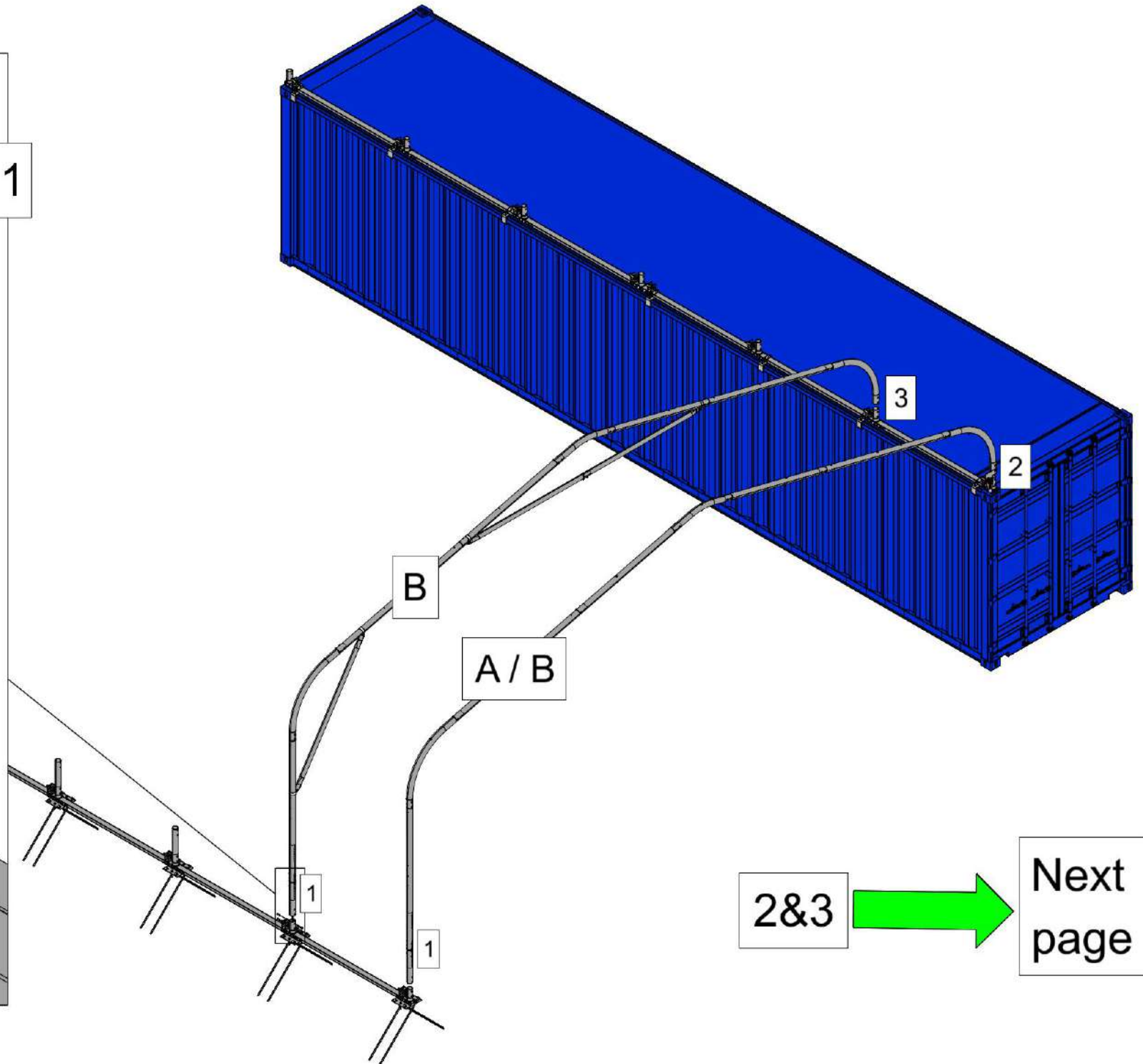


D



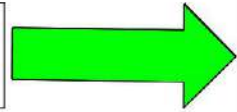


1

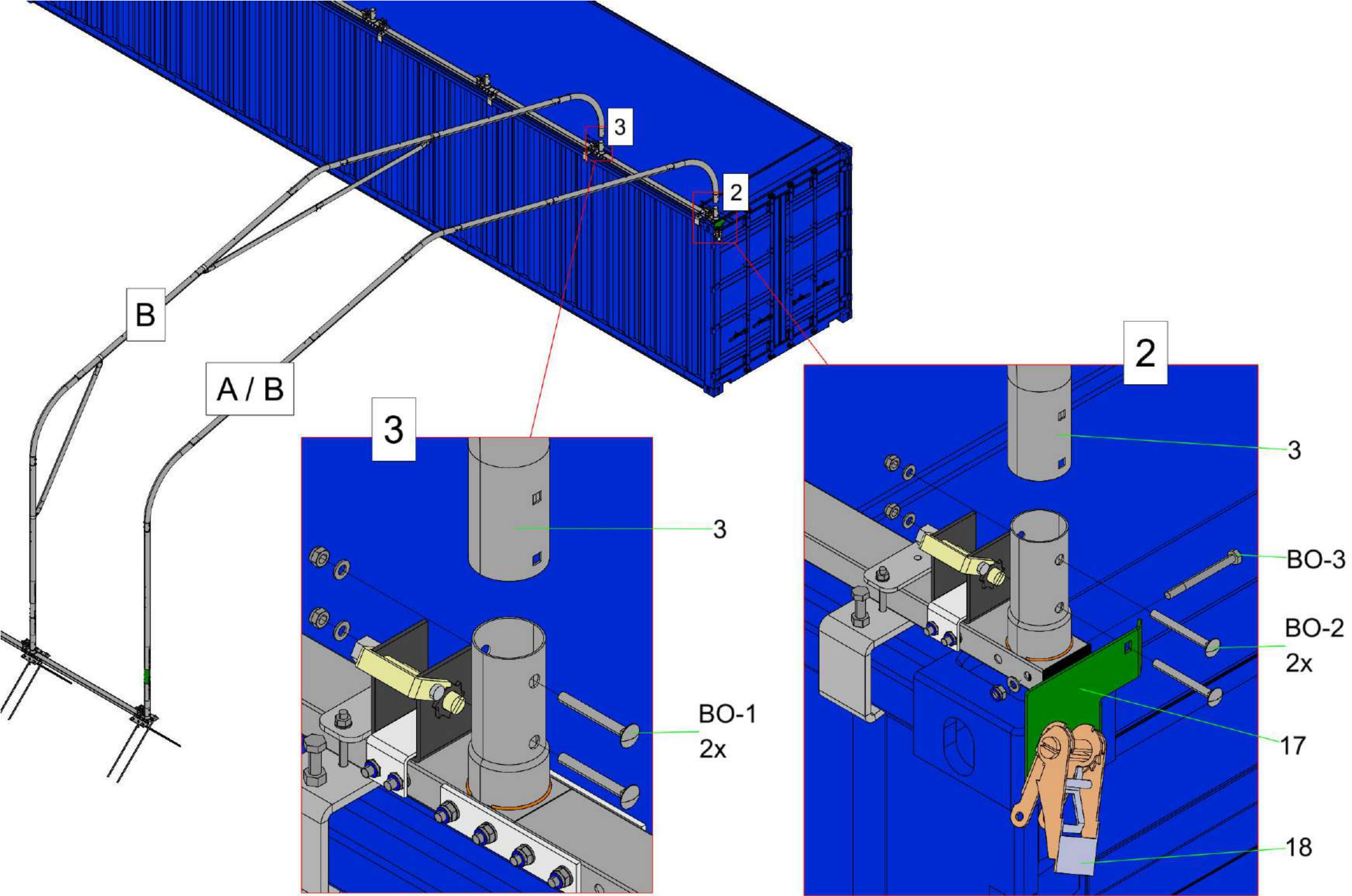


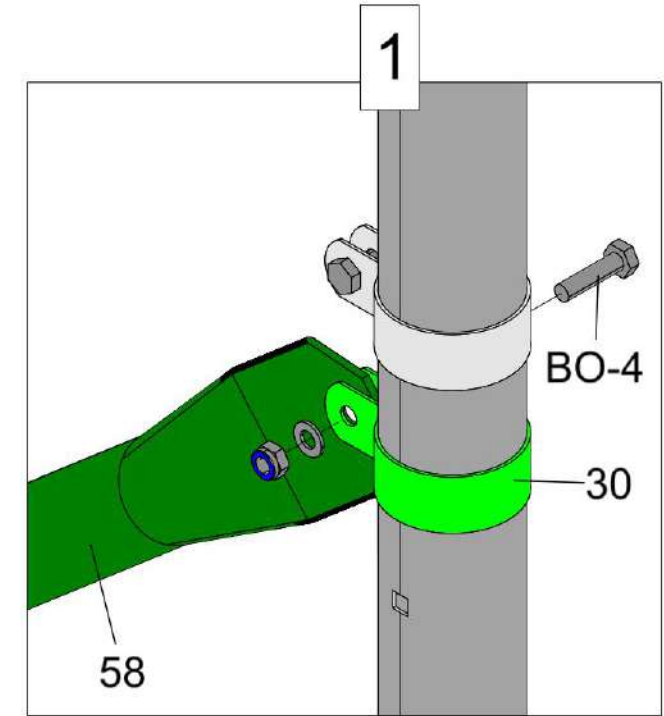
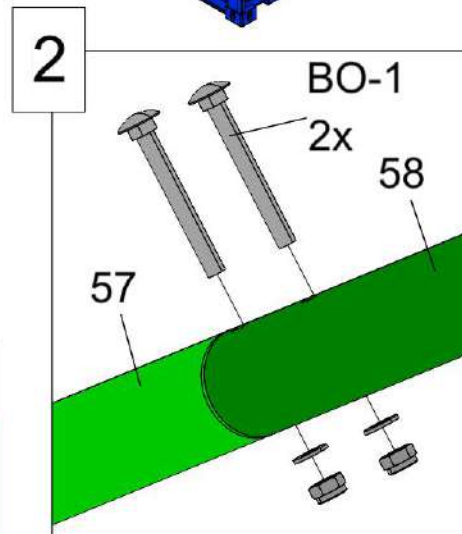
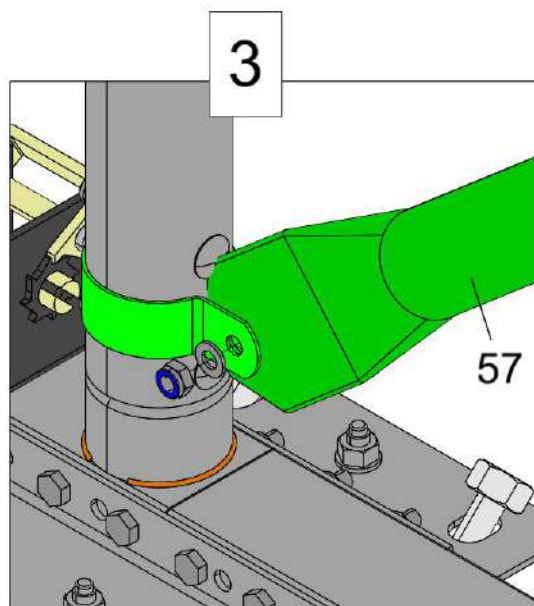
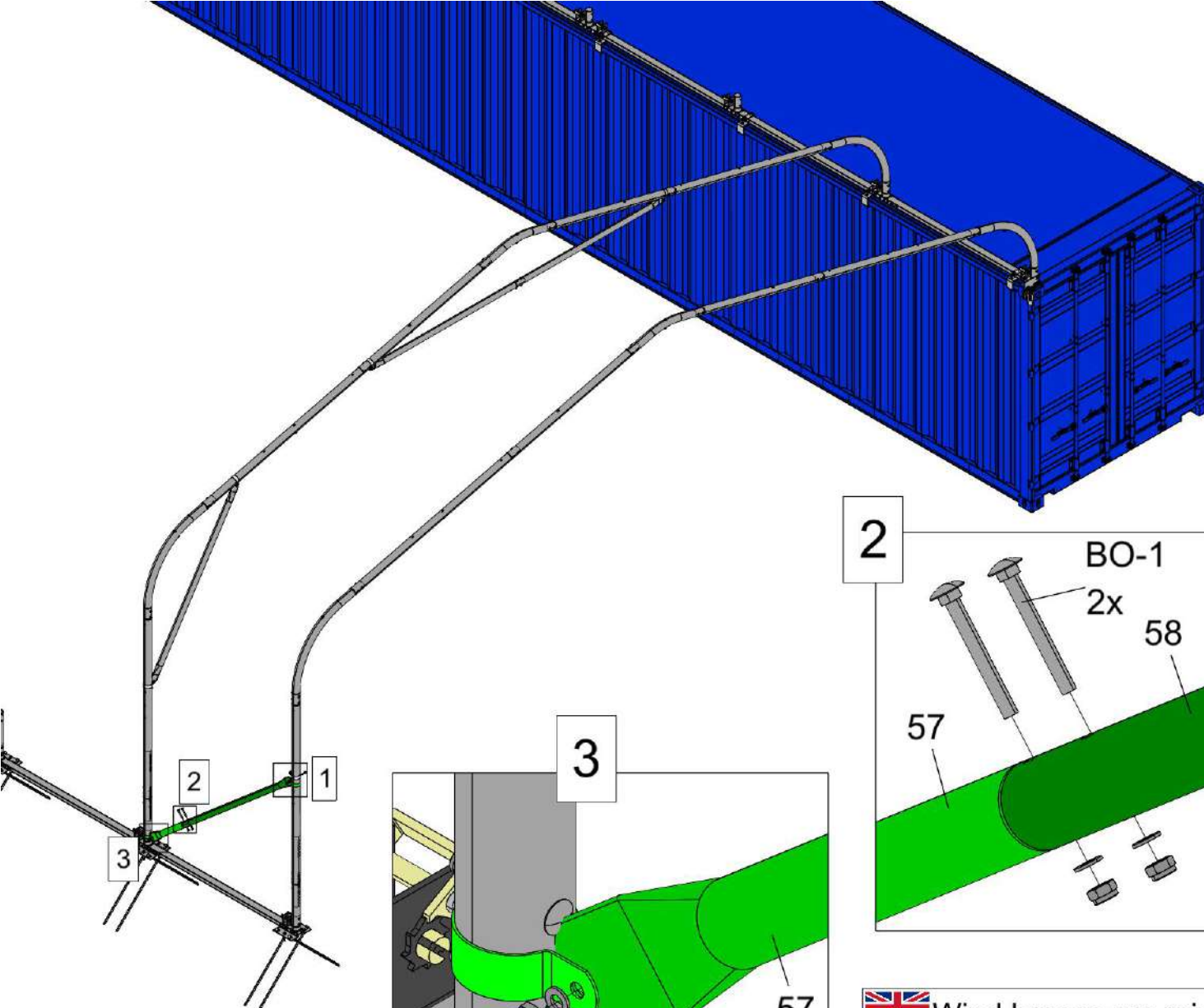
63




2&3

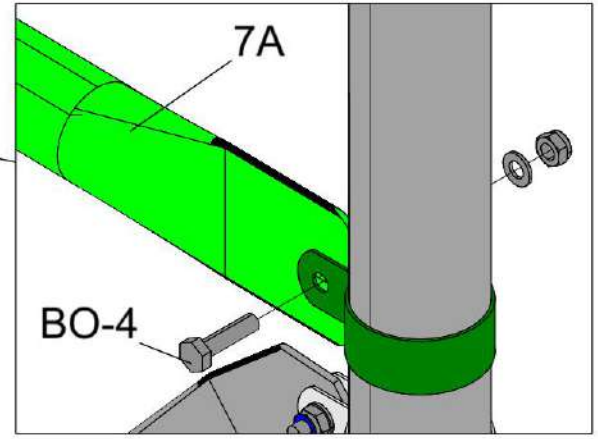
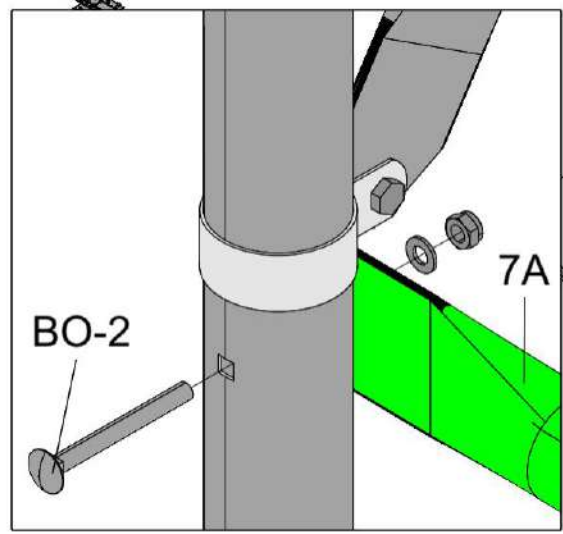
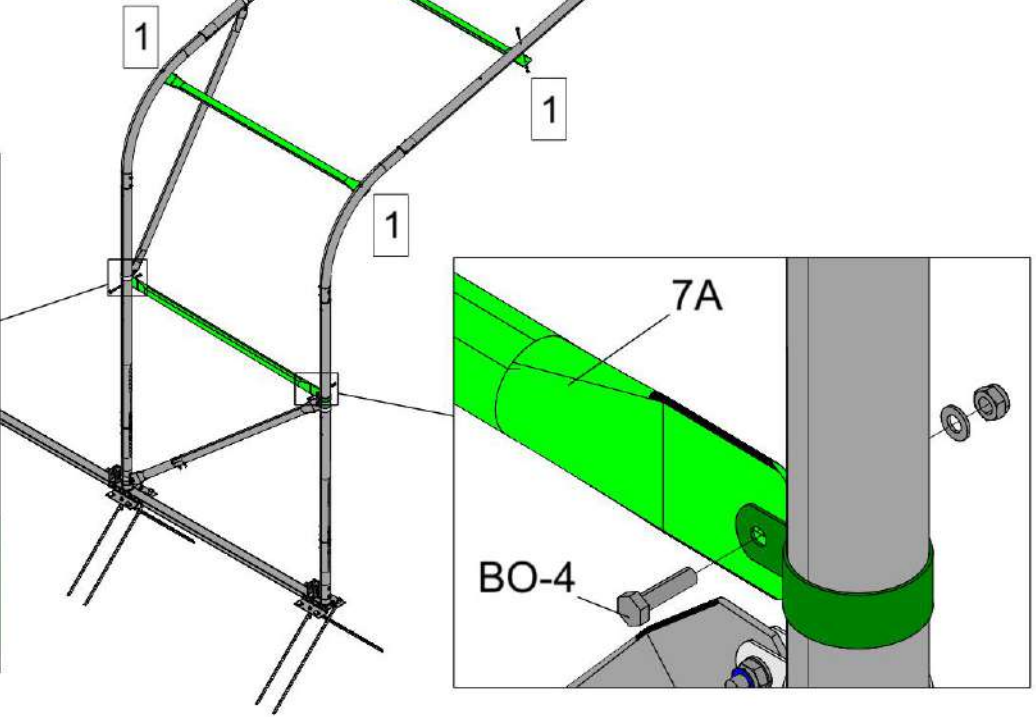
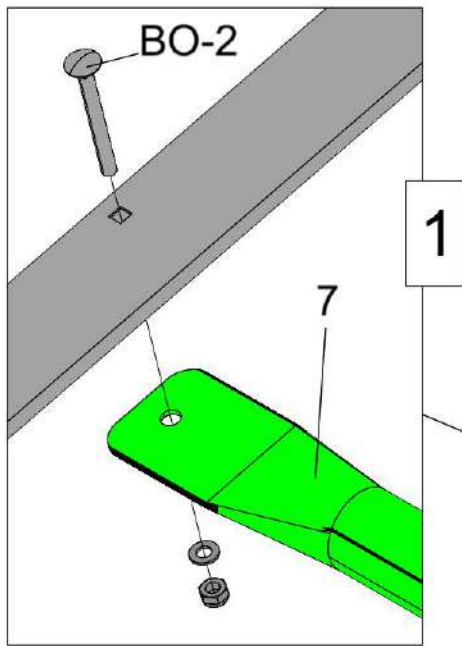
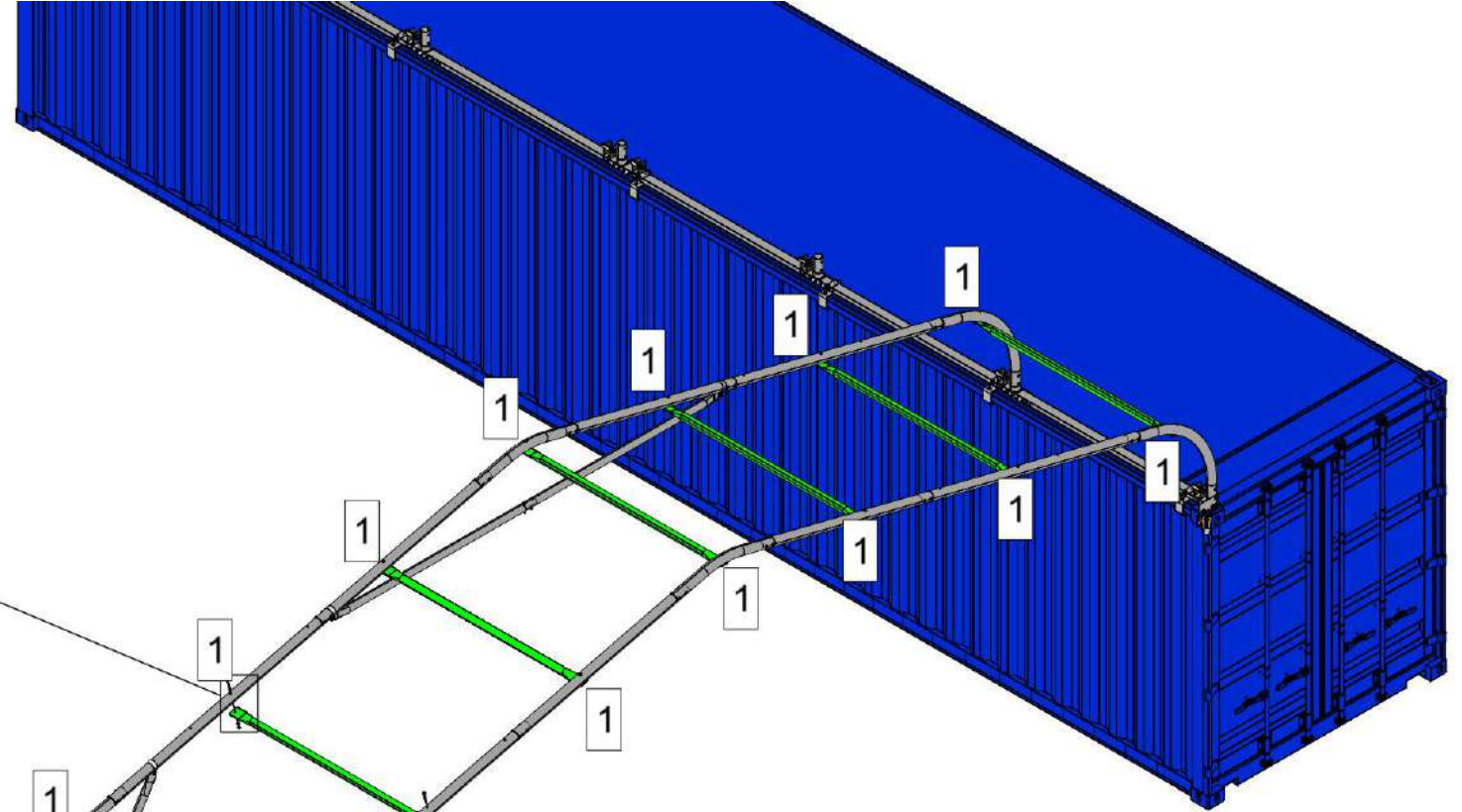


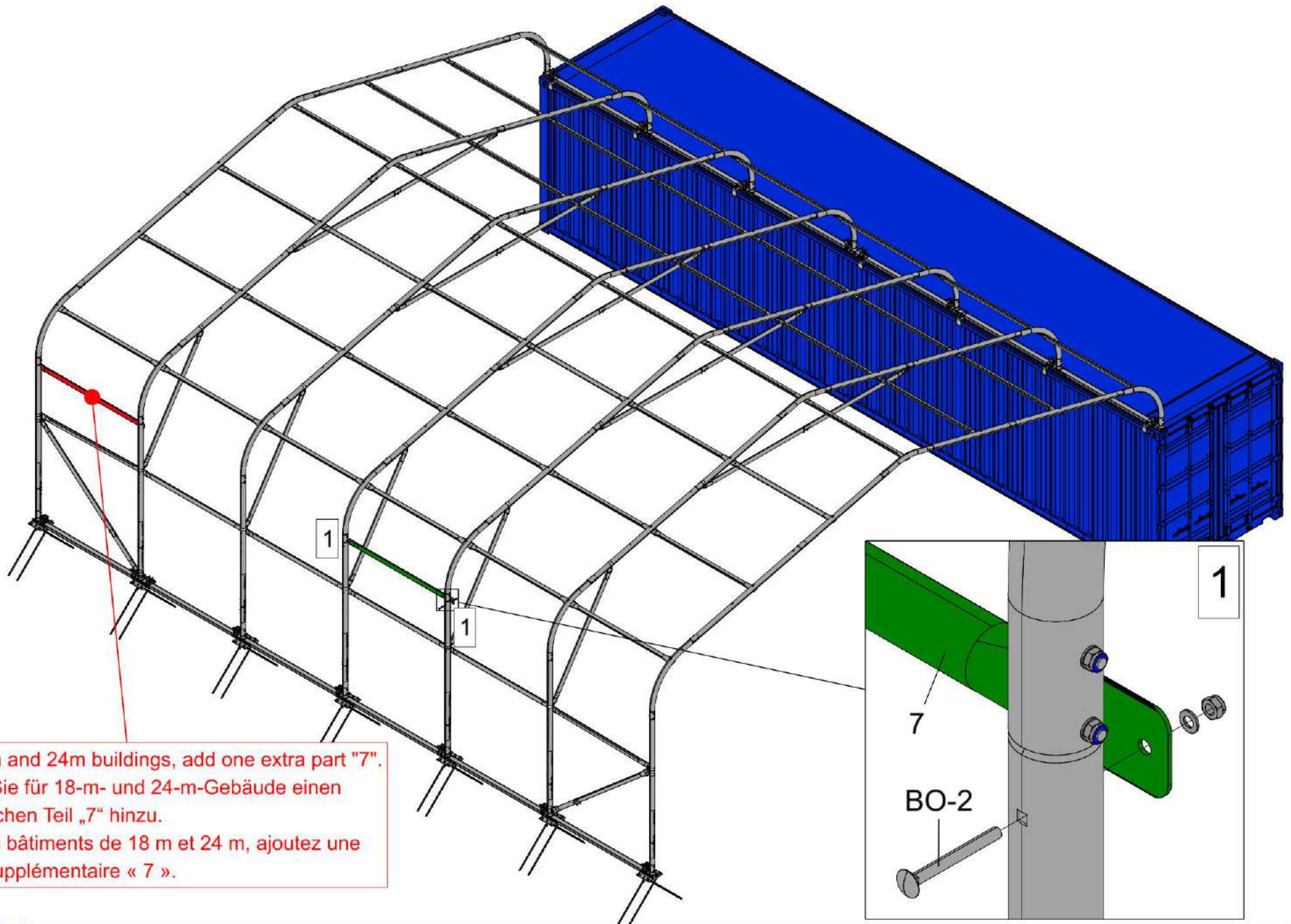
Next  
page











 Wind braces are mirrored placed only in the first and last section.  
 Windschutzklammern werden nur im ersten und letzten Abschnitt gesetzt.  
 Les accolades sont placées uniquement dans la première et la dernière section.



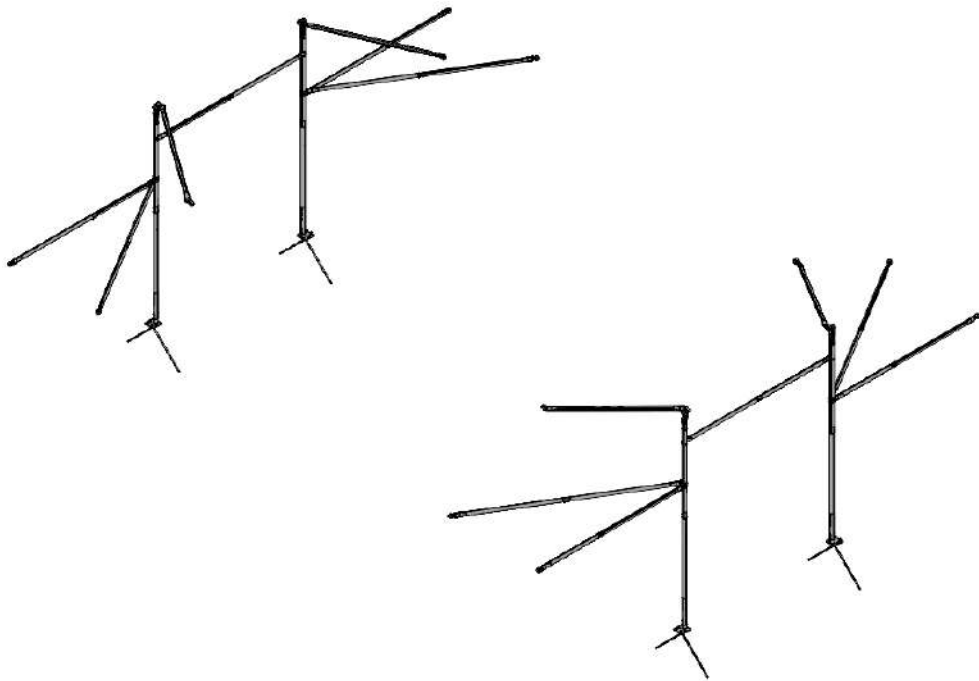


 For 18m and 24m buildings, add one extra part "7".  
 Fügen Sie für 18-m- und 24-m-Gebäude einen zusätzlichen Teil „7“ hinzu.  
 Pour les bâtiments de 18 m et 24 m, ajoutez une partie supplémentaire « 7 ».

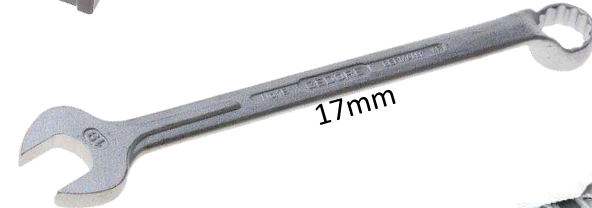
 Follow the same steps to build the tunnel and in the end add an extra reinforcement tube.  
 Führen Sie die gleichen Schritte für den Bau des Tunnels durch und fügen Sie am Ende ein zusätzliches Verstärkungsrohr hinzu.  
 Suivez les mêmes étapes pour construire le tunnel et ajoutez à la fin un tube de renforcement supplémentaire.

# 3

Installation of the front wall / back wall frame  
Einbau des Vorderwand-/Rückwandrahmens  
Installation du cadre de la paroi avant / de la paroi arrière

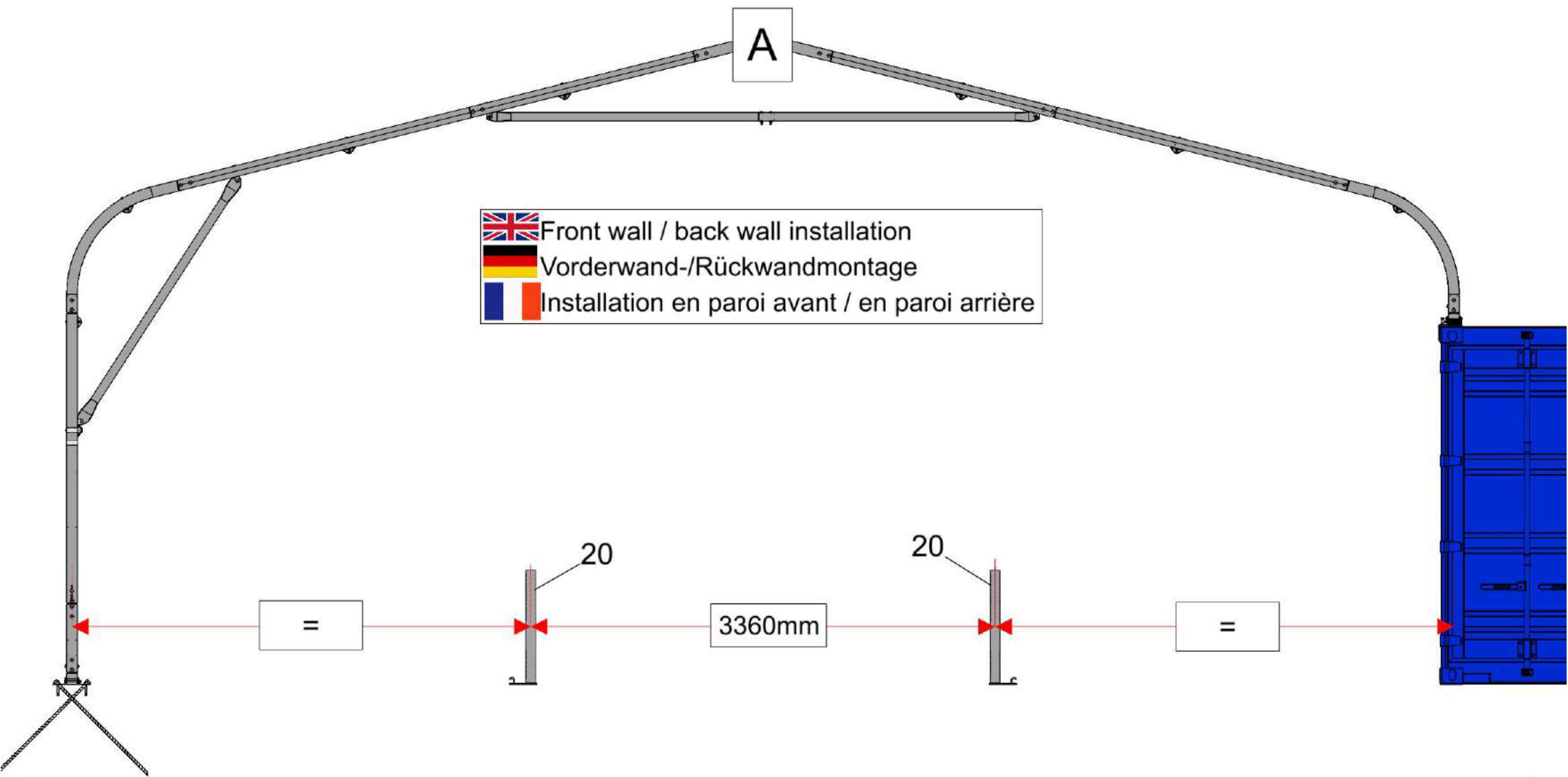


17mm

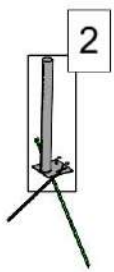
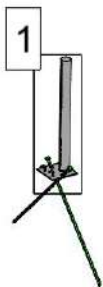
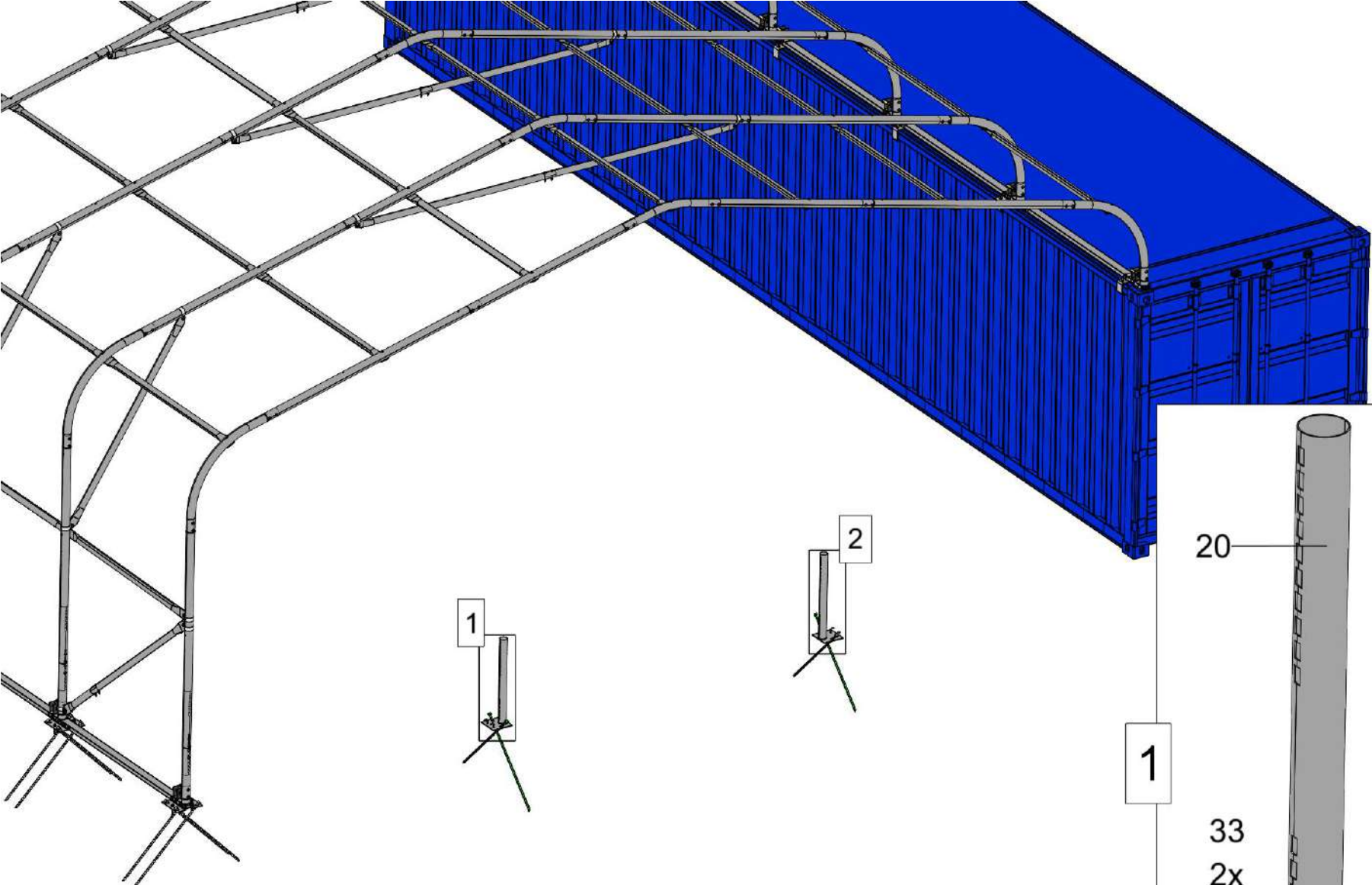





17mm

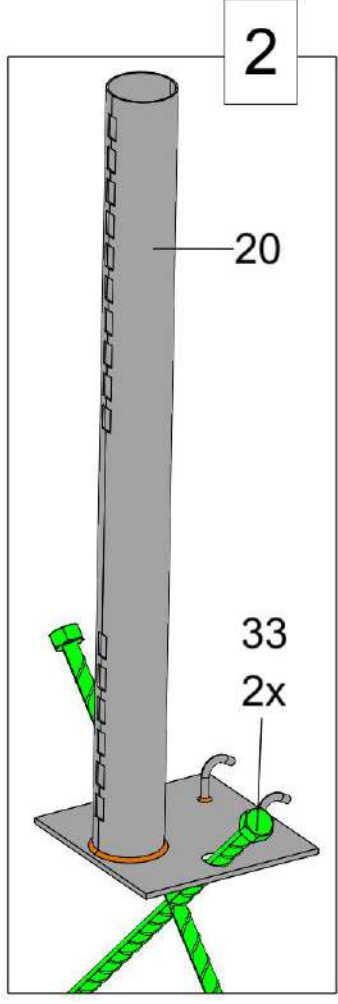
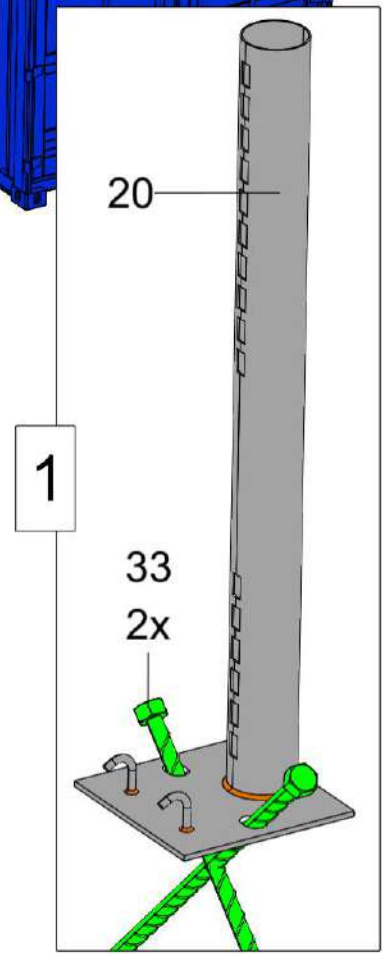


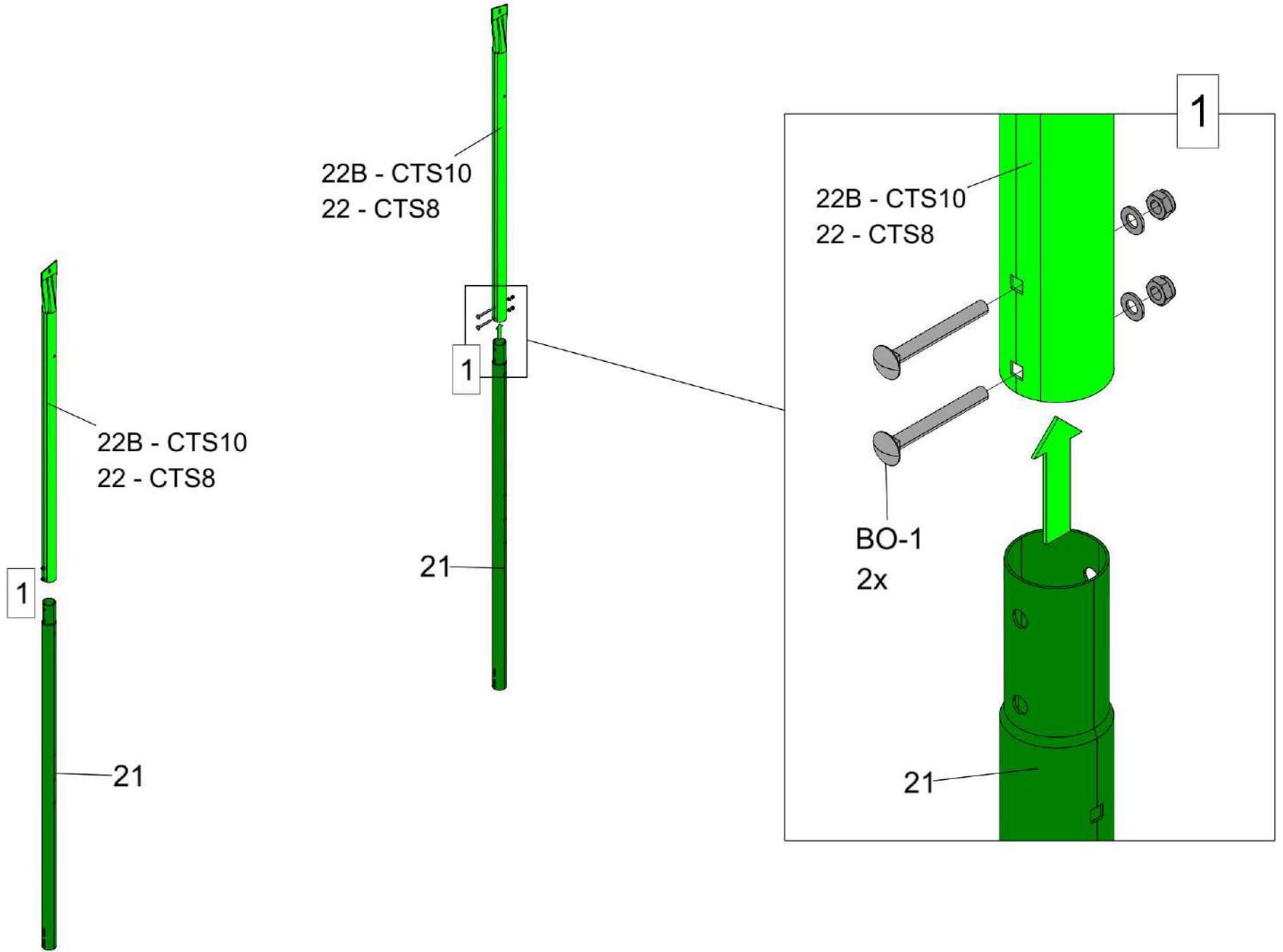


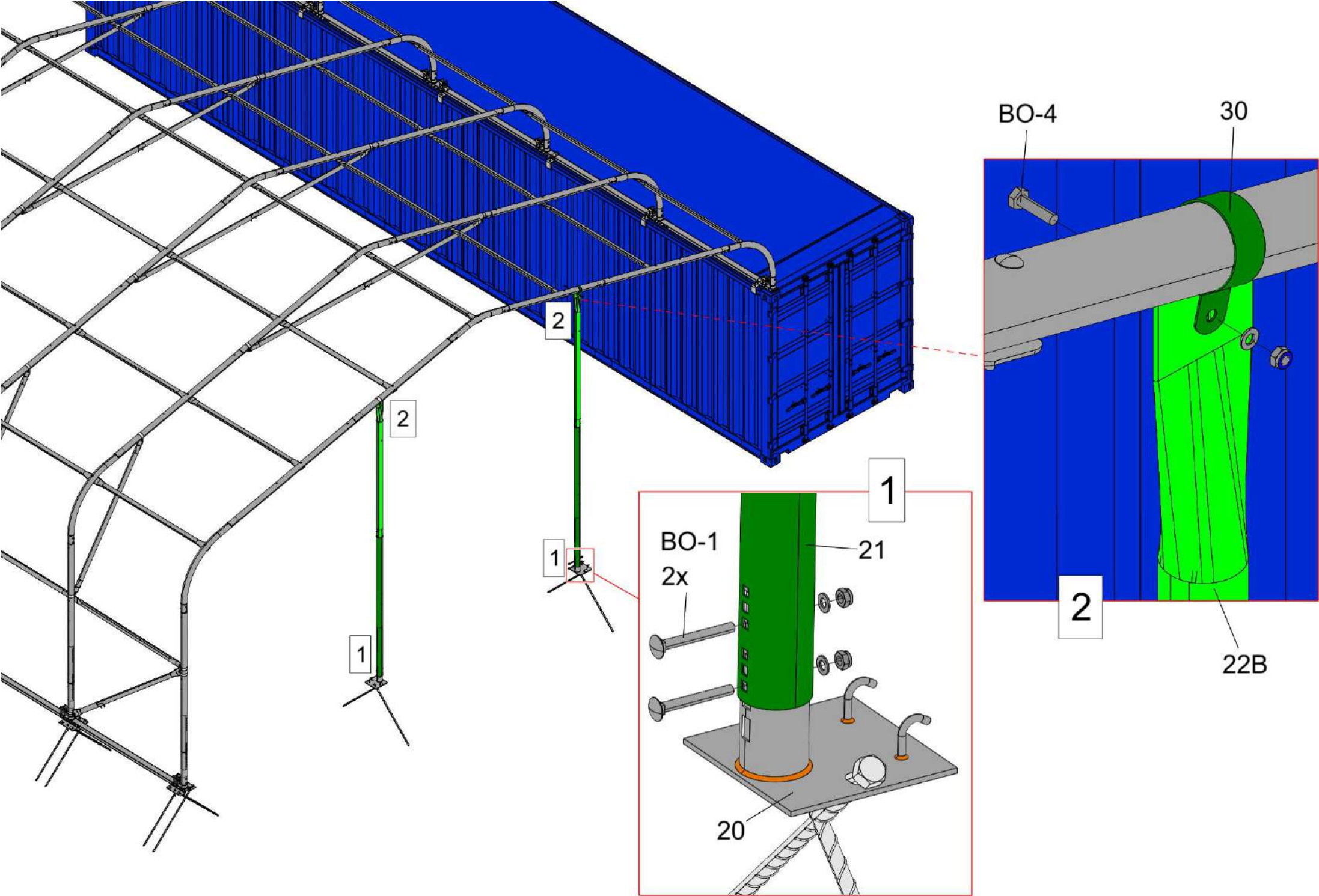
Place the standing legs (20) in the same plane as front arch (A), 3360mm from each other and at equal distances from the container / wall column.  
 Stellen Sie die Standbeine (20) in der gleichen Ebene wie den vorderen Bogen (A), 3360 mm voneinander entfernt und in gleichem Abstand von der Container-/Wandsäule auf.  
 Placer les jambes debout (20) dans le même plan que l'arc frontal (A), à 3360 mm l'une de l'autre et à égale distance du conteneur/de la colonne murale.

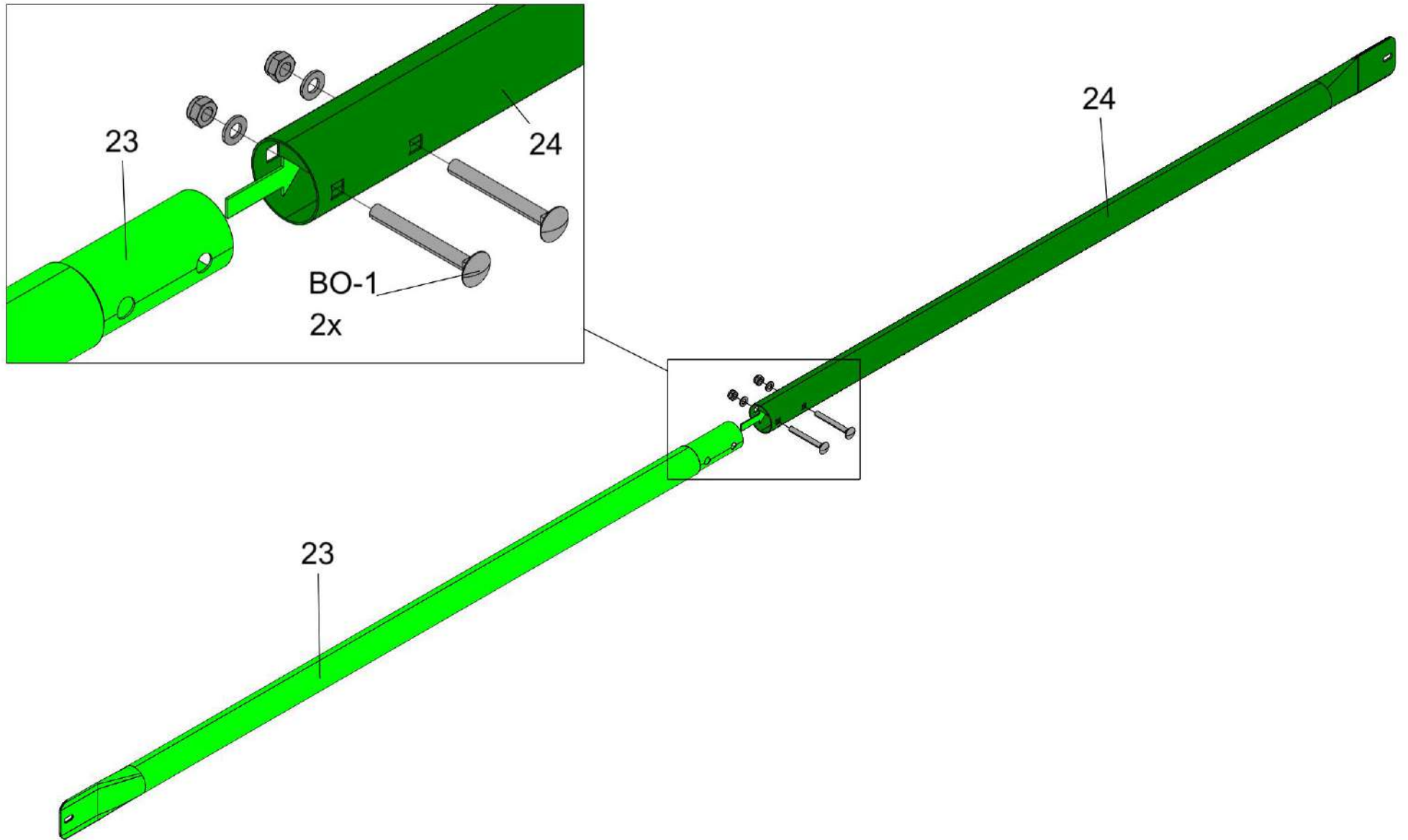


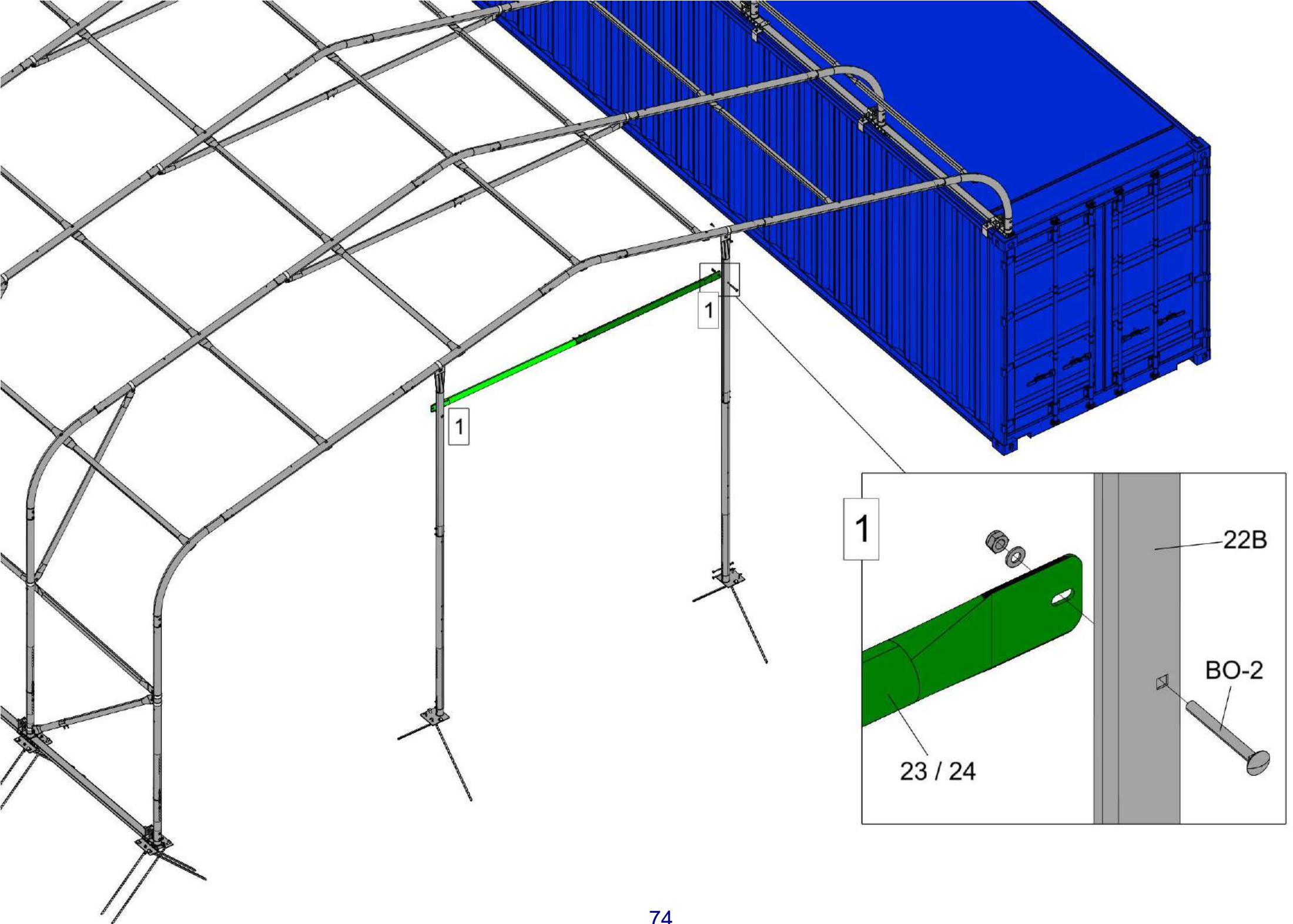
 Place the ground pins at 45°  
 Platzieren Sie die Erdnägeln in einem Winkel von 45°.  
 Placer les broches de terre à 45°.



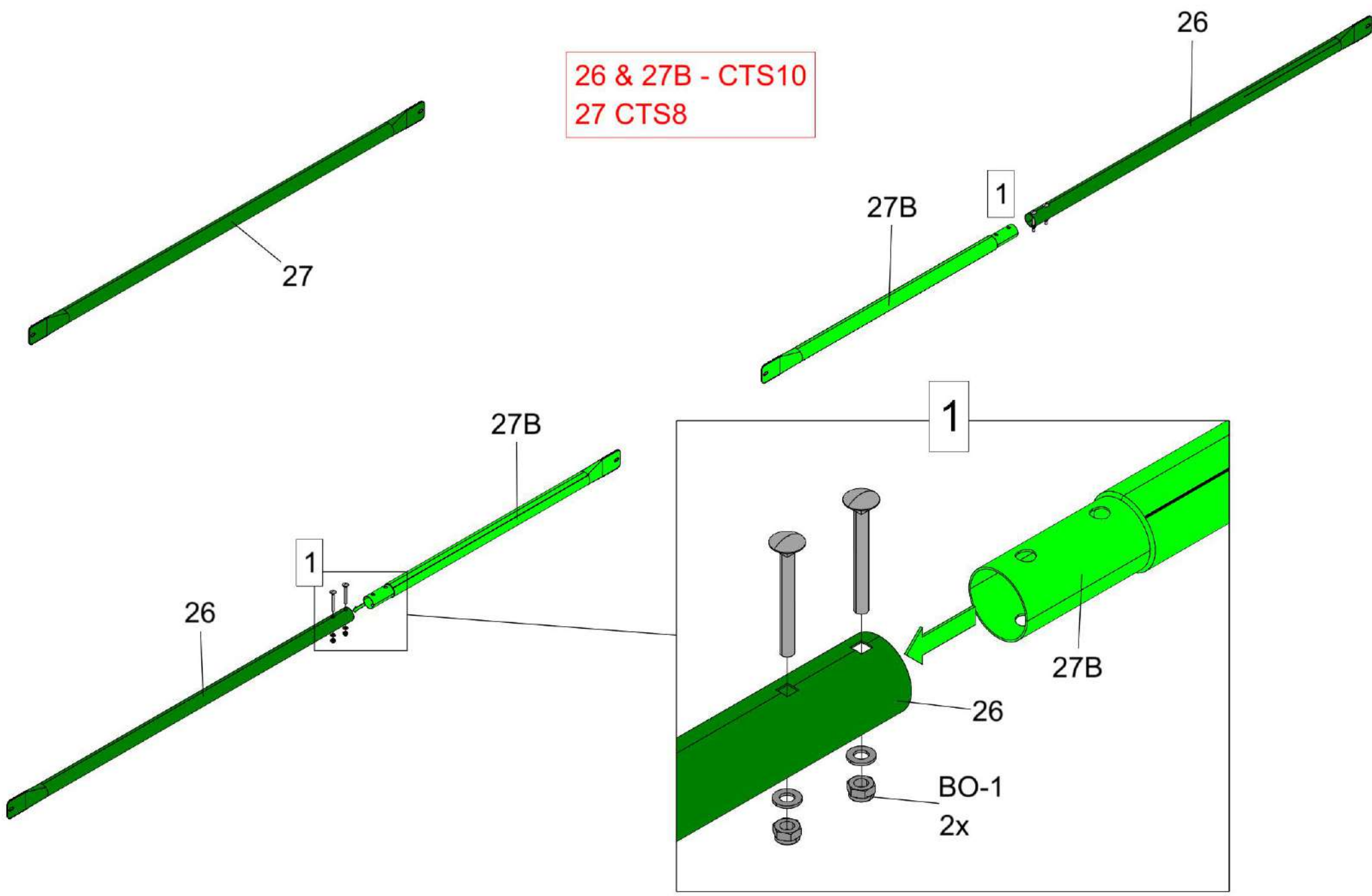


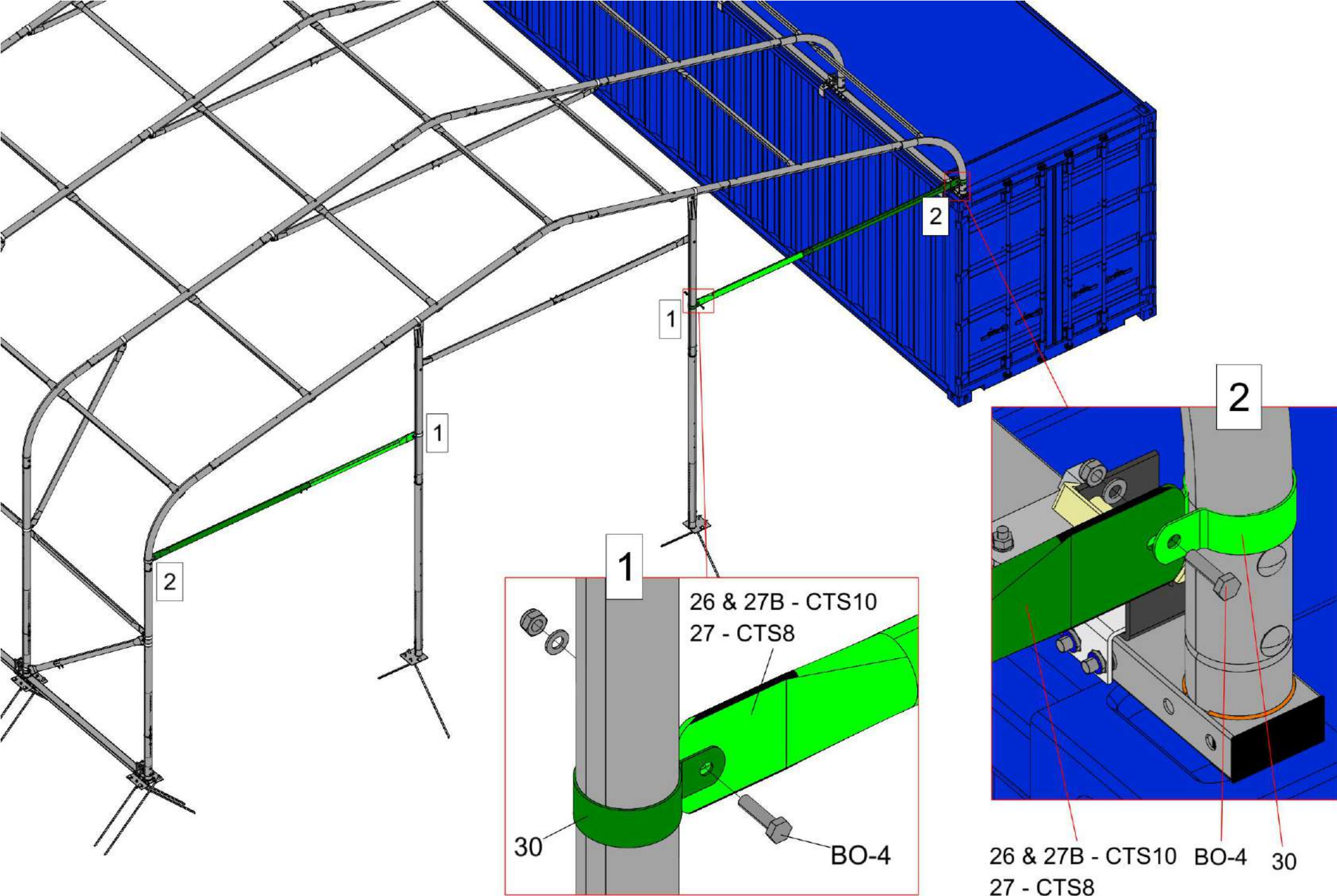


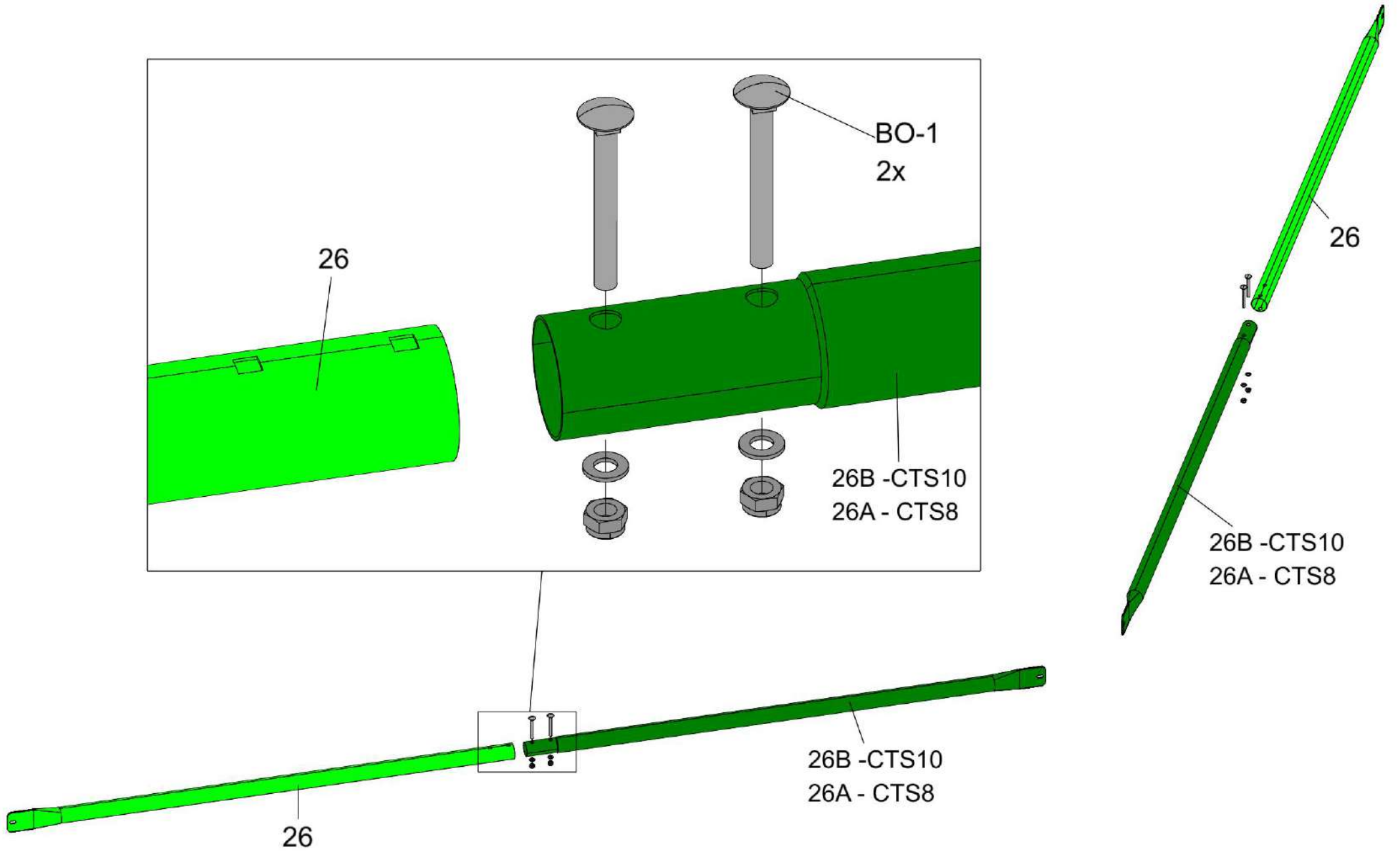


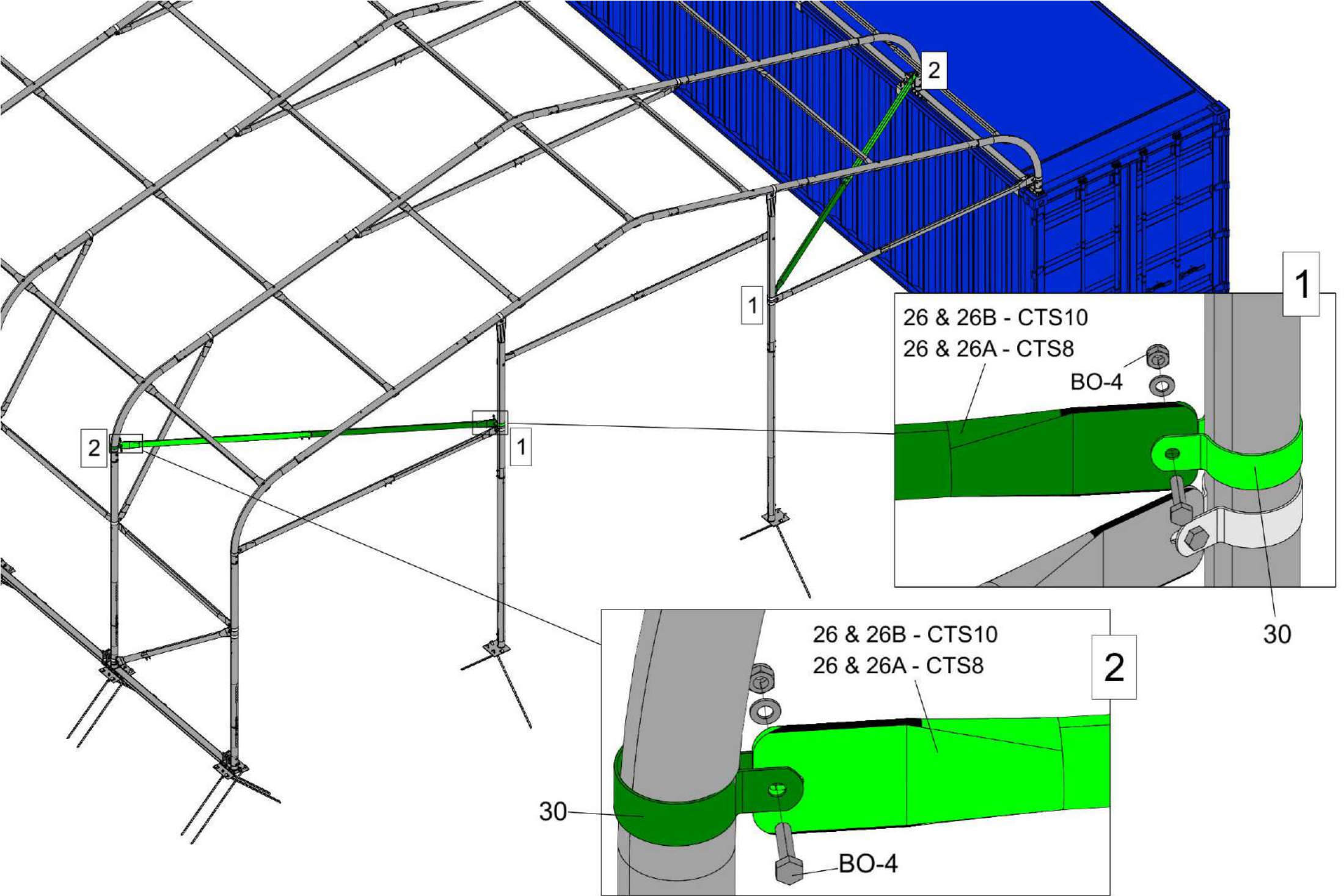





26 & 27B - CTS10  
27 CTS8

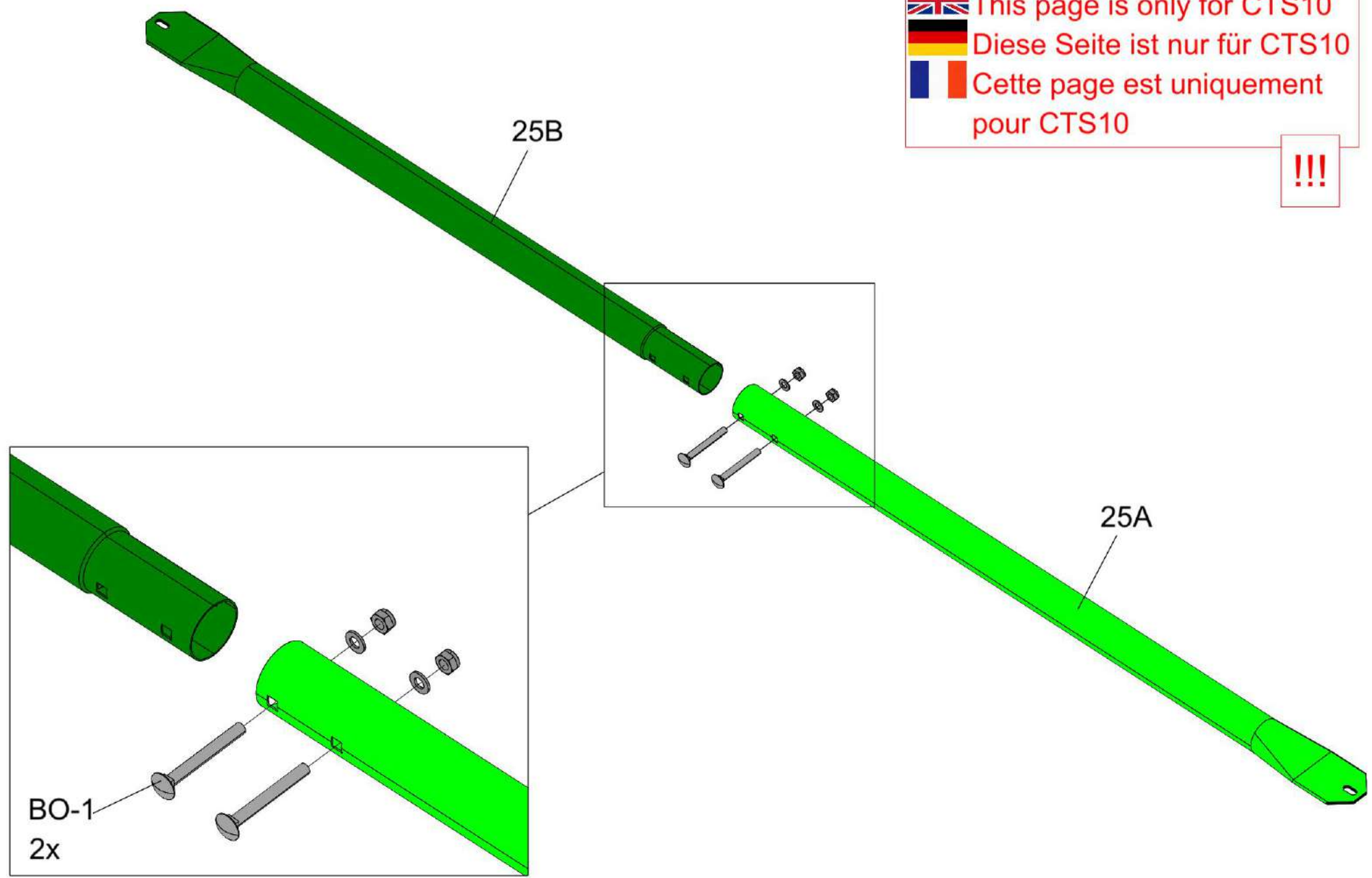


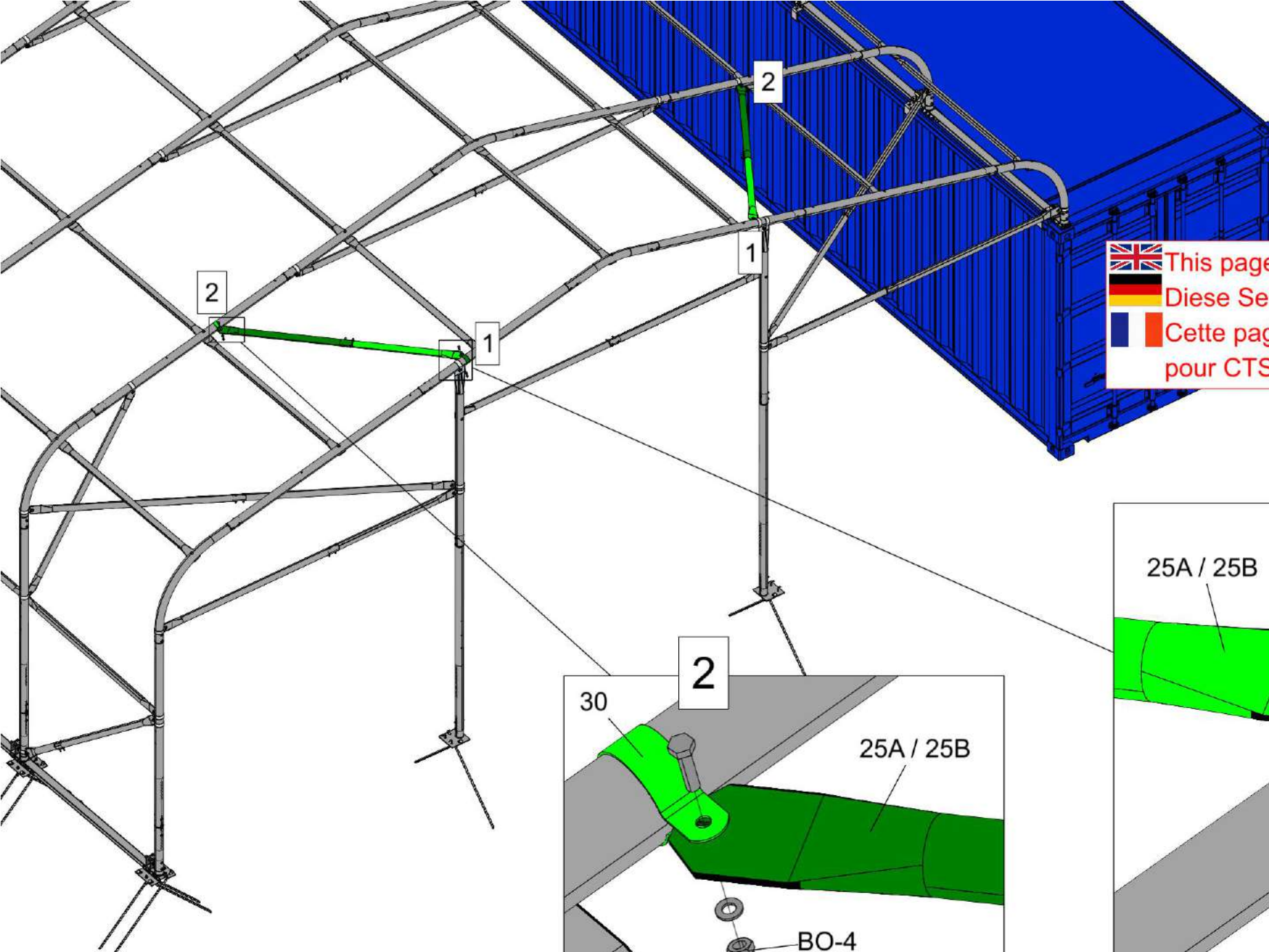







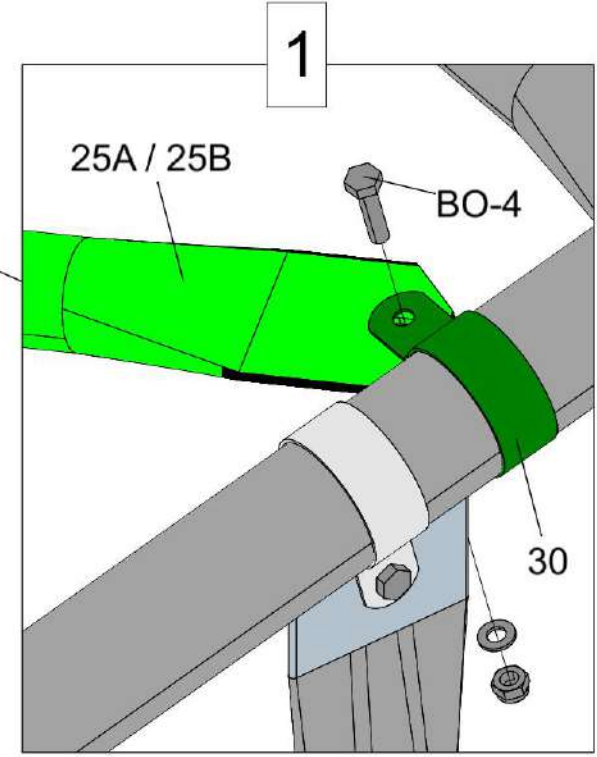
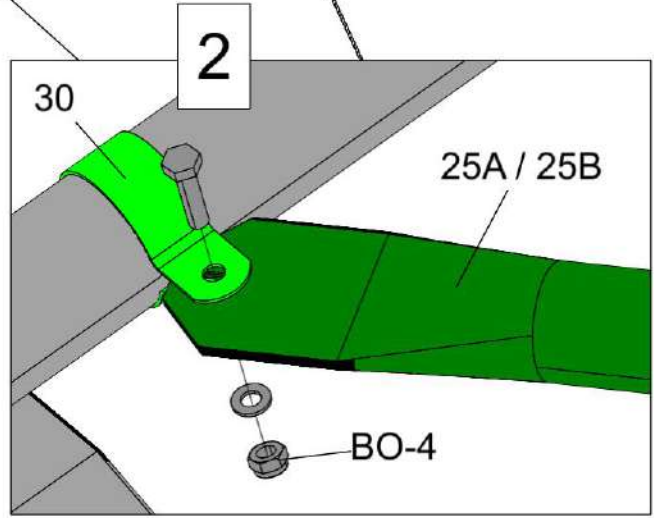


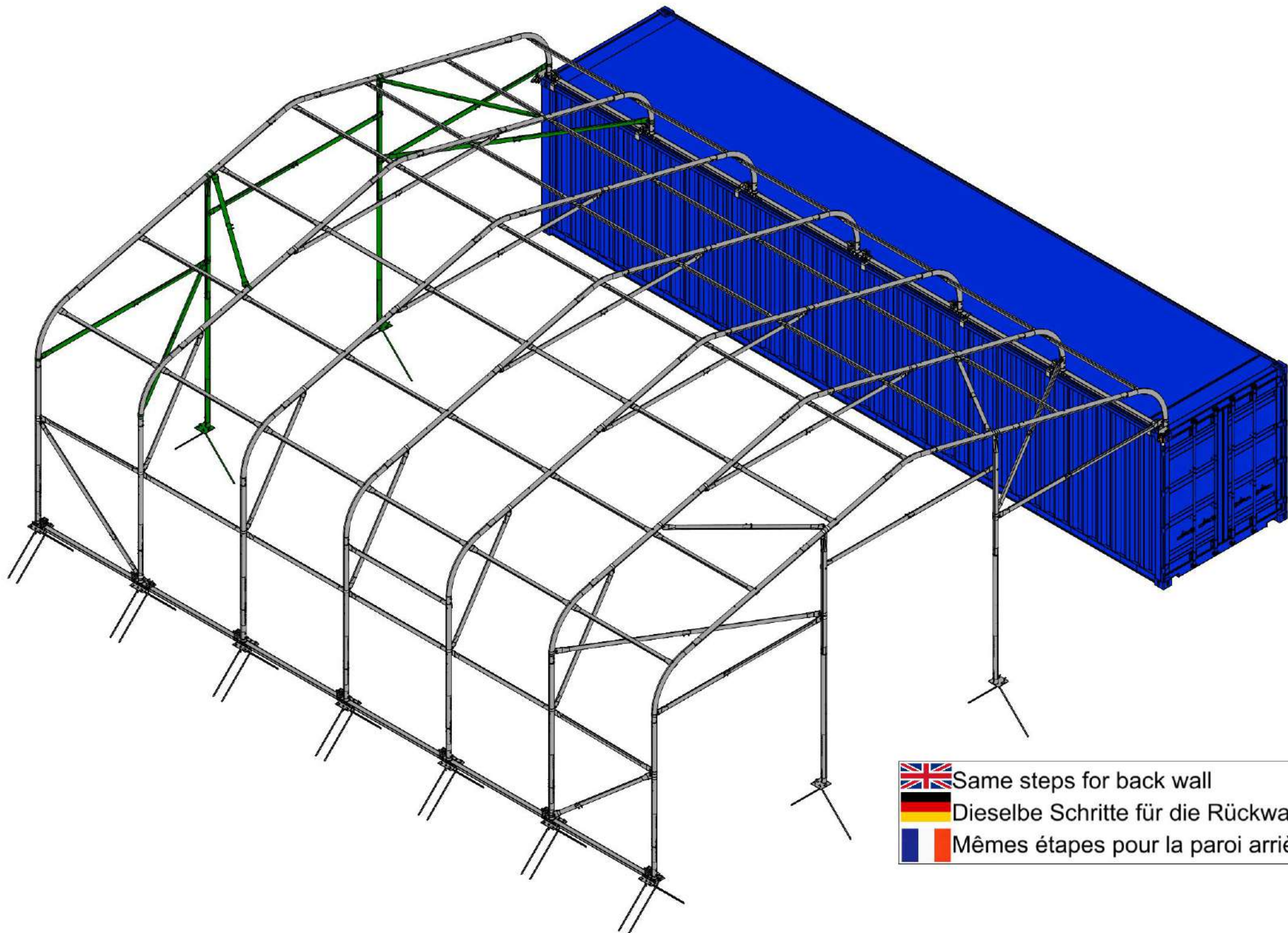
 This page is only for CTS10  
 Diese Seite ist nur für CTS10  
 Cette page est uniquement pour CTS10





 This page is only for CTS10  
 Diese Seite ist nur für CTS10  
 Cette page est uniquement pour CTS10

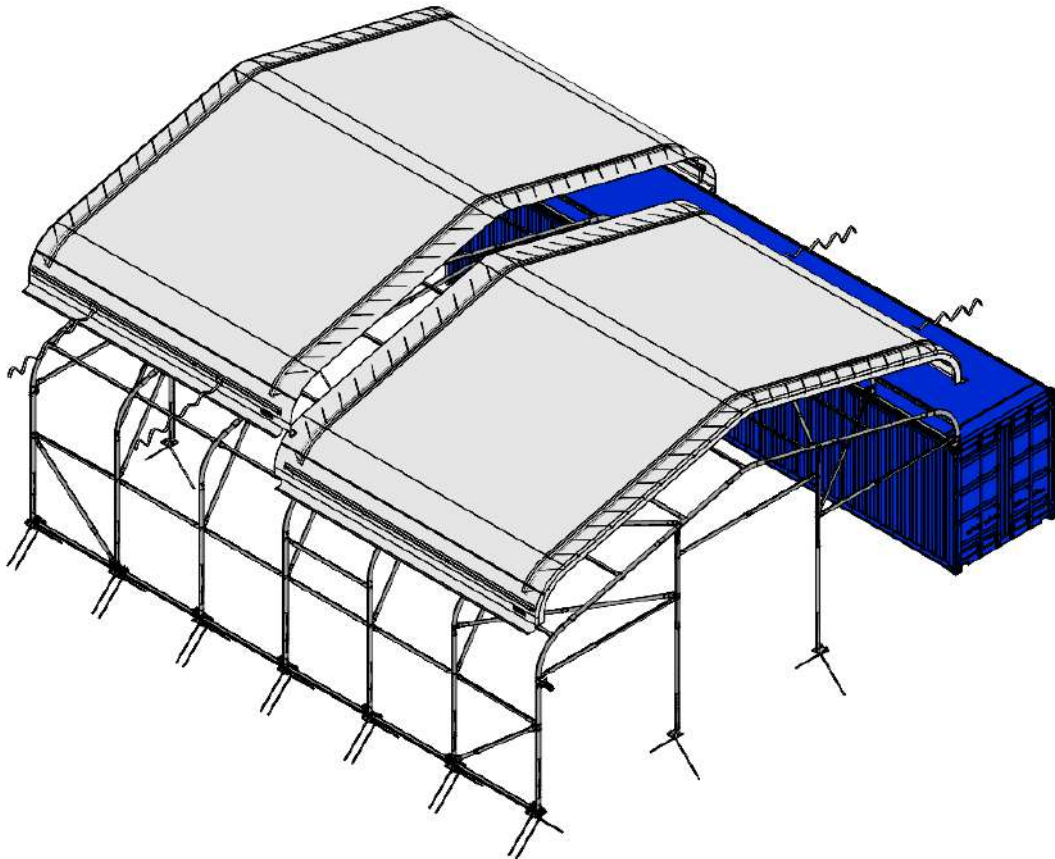


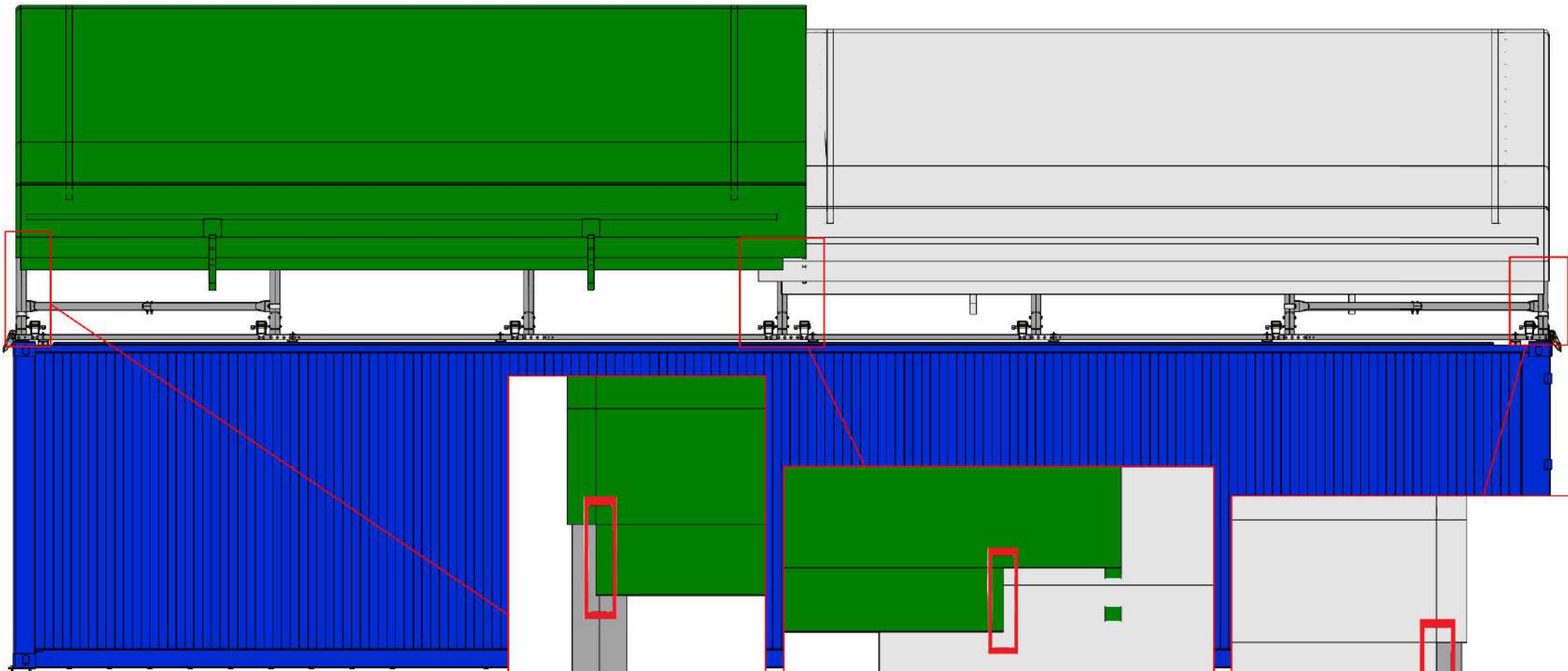





 Same steps for back wall  
 Dieselbe Schritte für die Rückwand  
 Mêmes étapes pour la paroi arrière

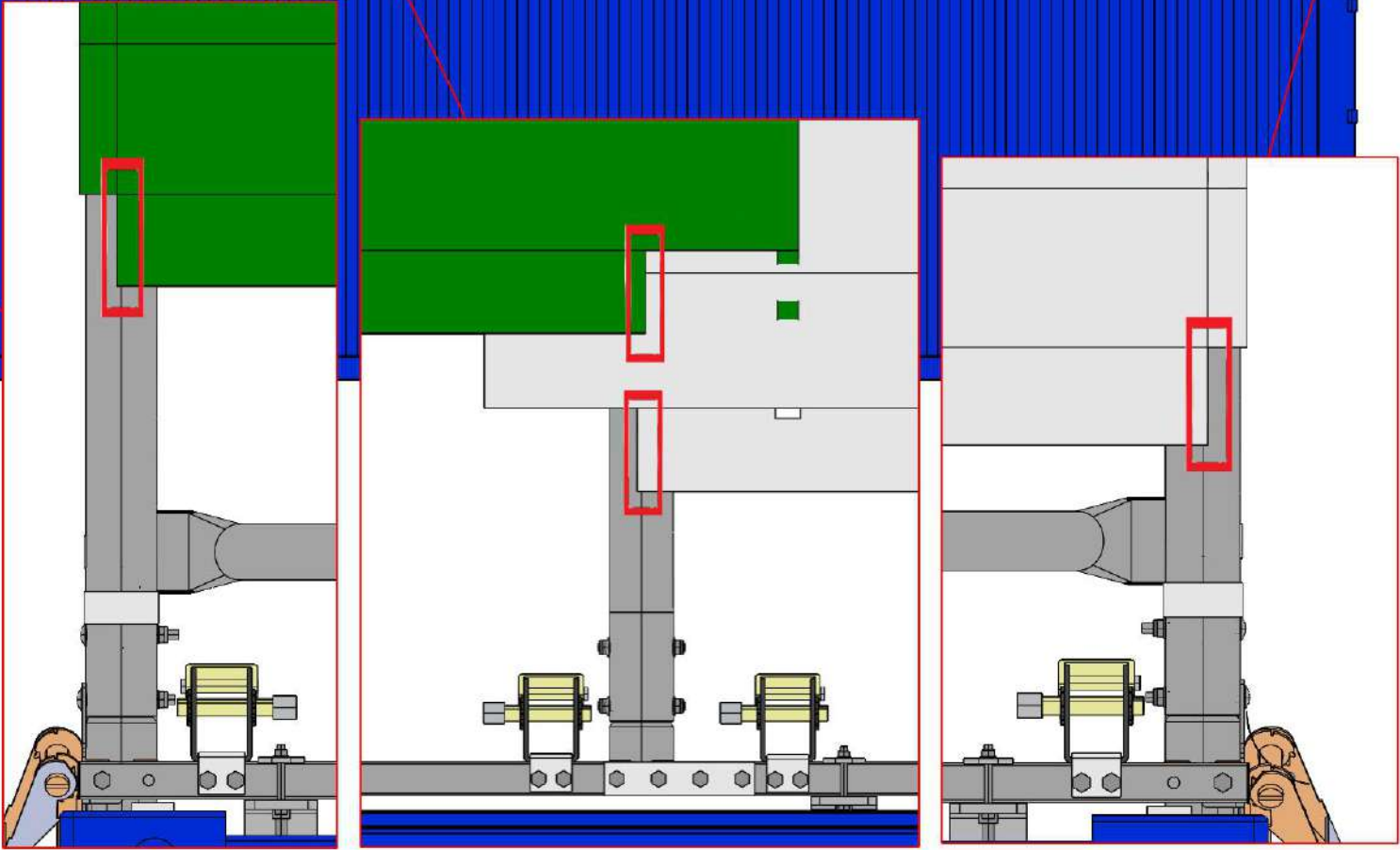
# 4

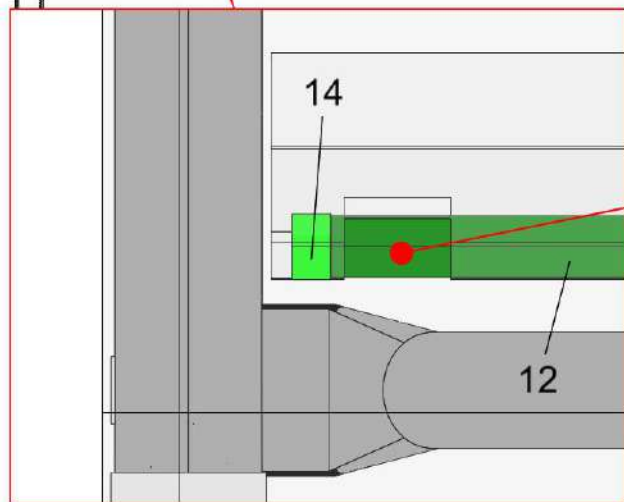
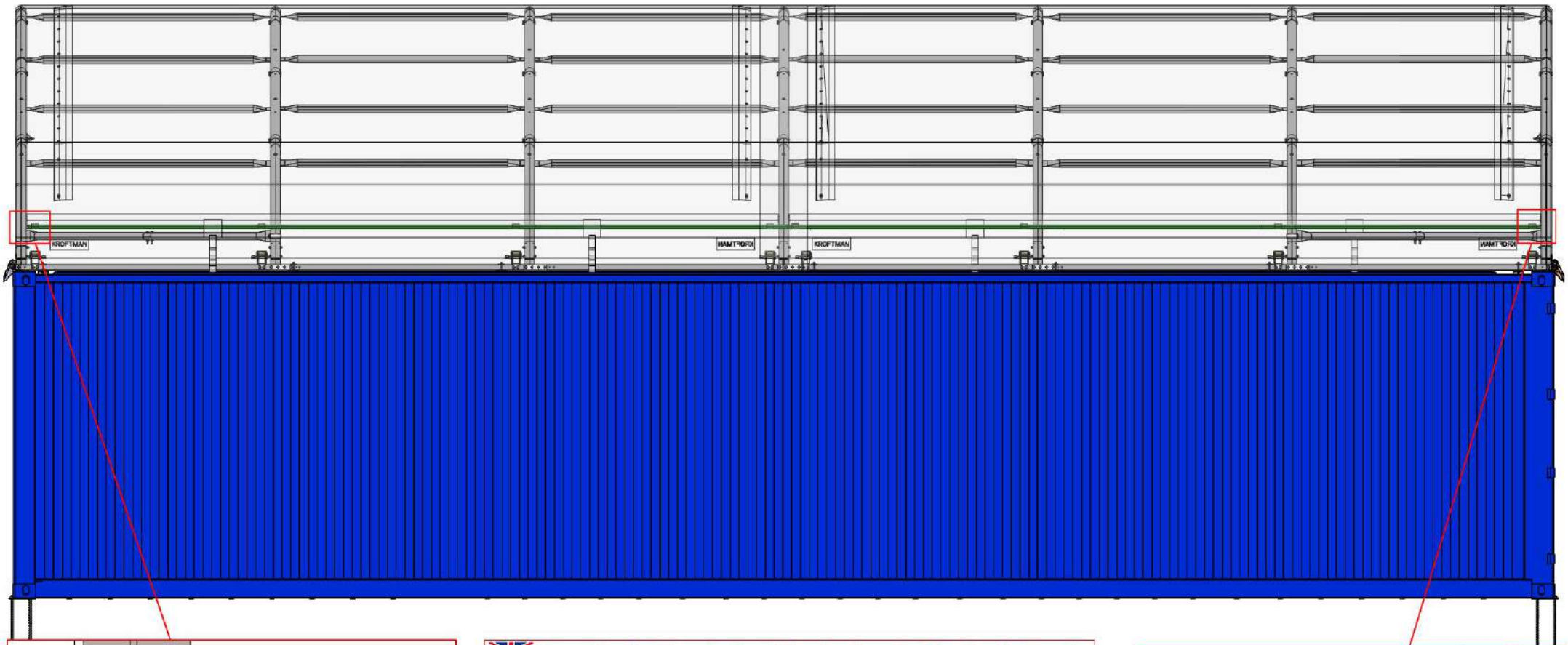
Installation of the roof cover  
Einbau der Dachabdeckung  
Installation de la couverture du toit











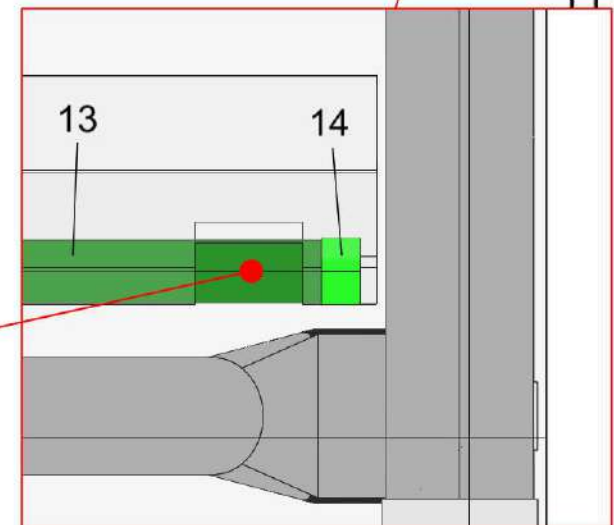
- 
**Make sure that the roof covers are placed in the middle of the first/second section of the roof (the ends of the bottom flap of the covers has to be in the middle of the tubes)**
- 
**Vergewissern Sie sich, dass die Dachabdeckungen in der Mitte des ersten/zweiten Abschnitts des Daches angebracht werden (die Enden der unteren Lasche der Abdeckungen müssen sich in der Mitte der Rohre befinden)**
- 
**Veillez à ce que les couvertures de toit soient placées au milieu de la première/de la deuxième section du toit (les extrémités du rabat inférieur des couvertures doivent se trouver au milieu des tubes).**

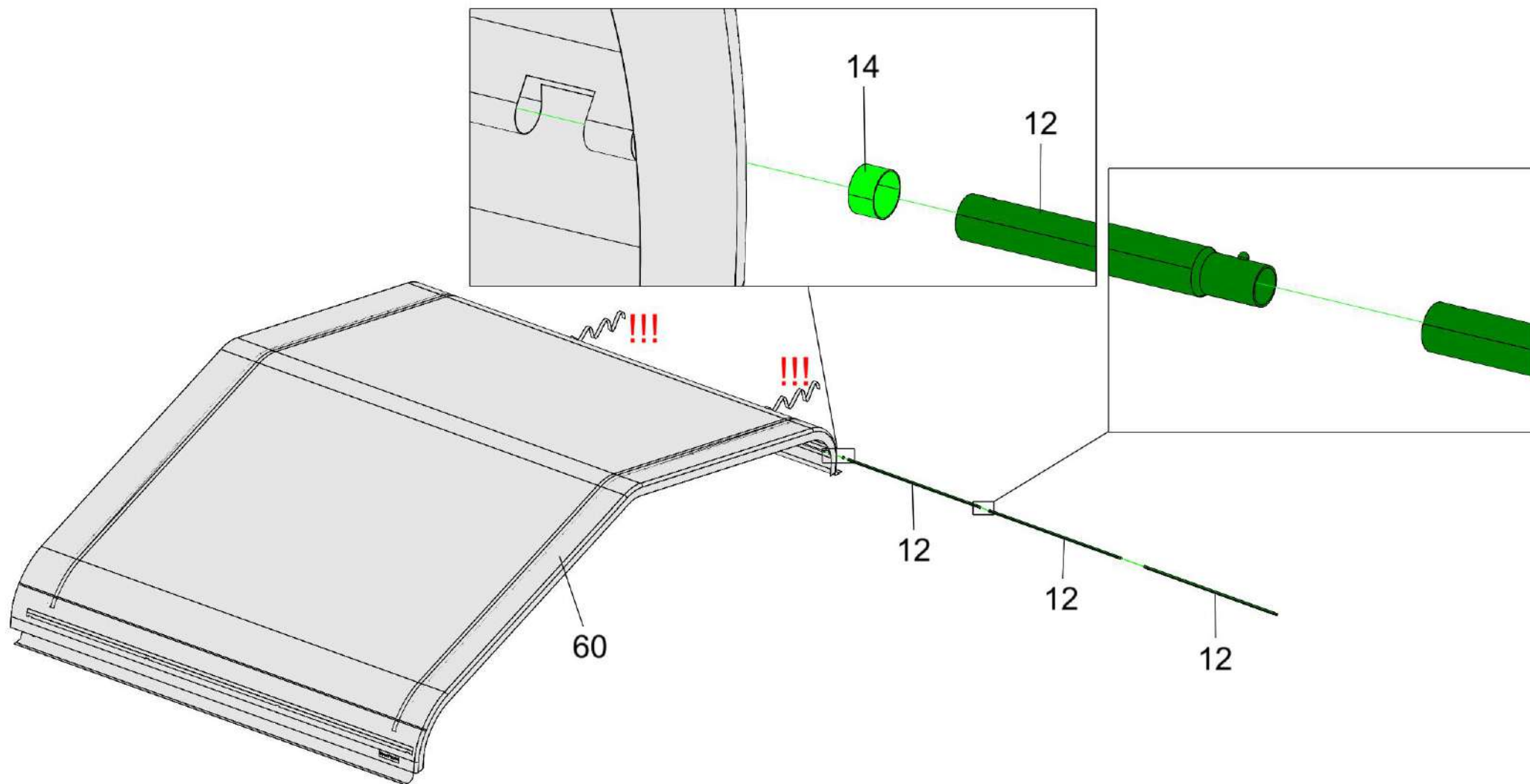






-  Place the first tensioning tube (and cap) after the first arch.
-  Platzieren Sie den ersten Spannschlauch (und die Kappe) nach dem ersten Bogen.
-  Placer le premier tube de tension (et le capuchon) après le premier arc.


-  Cut the last tube so that it ends before the last arch.
-  Schneiden Sie das letzte Rohr so ab, dass es vor dem letzten Bogen endet.
-  Couper le dernier tube de manière à ce qu'il se termine avant le dernier arc.






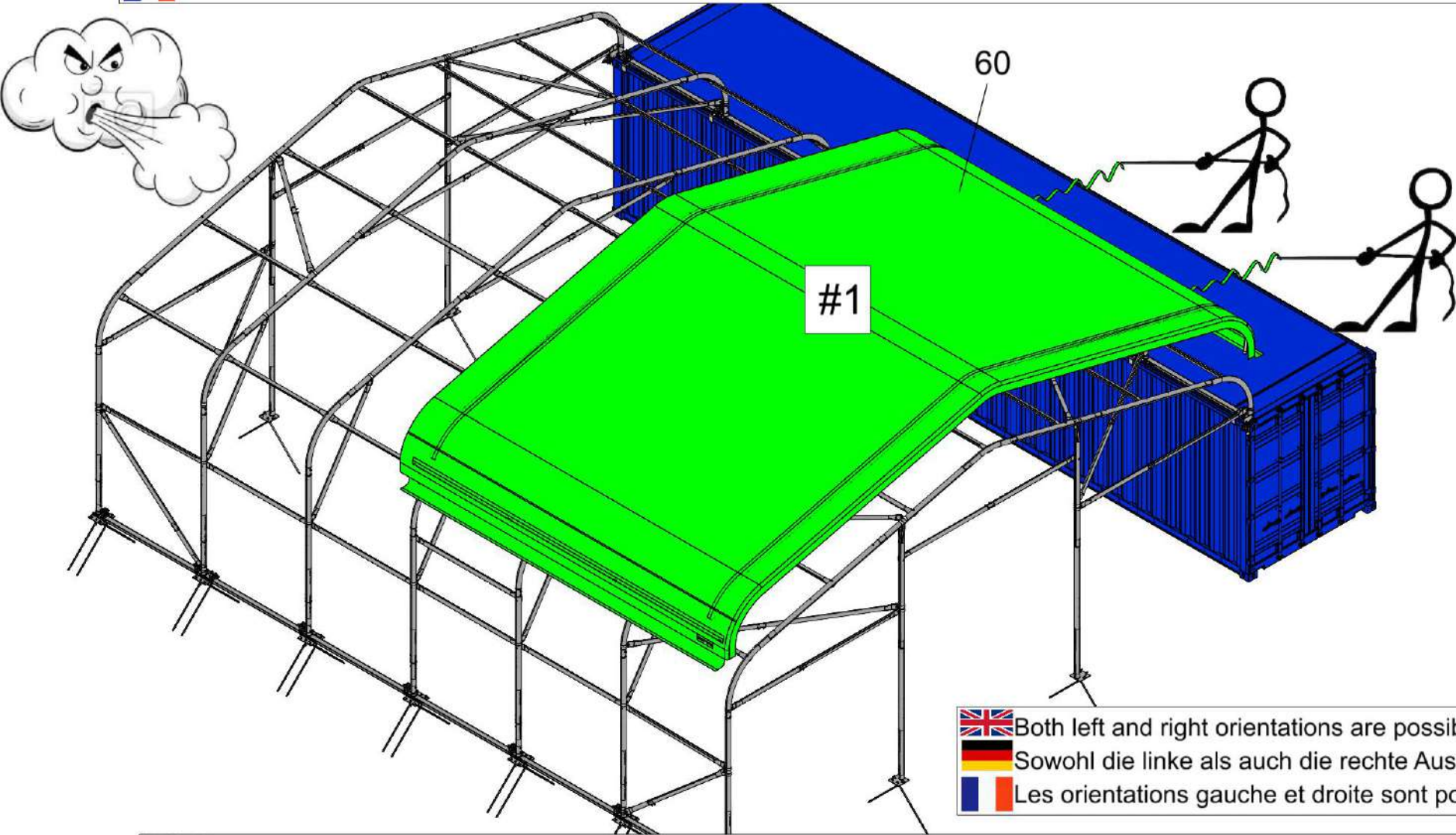





 To place the first roof cover over the roof's frame, unfold the cover, insert 3 tensioning tubes through the special pockets (on one side) and use roof cover's straps to pull the cover over the frame




 Um die erste Dachabdeckung über den Rahmen des Daches zu legen, klappen Sie die Abdeckung auf, stecken Sie 3 Spannröhre durch die speziellen Taschen (auf einer Seite) und verwenden Sie die Gurte der Dachabdeckung, um die Abdeckung über den Rahmen zu ziehen.




 Pour placer la première couverture de toit sur la charpente, dépliez la couverture, insérez 3 tubes de tension dans les poches spéciales (d'un côté) et utilisez les sangles de la couverture de toit pour fixer la couverture sur la charpente.

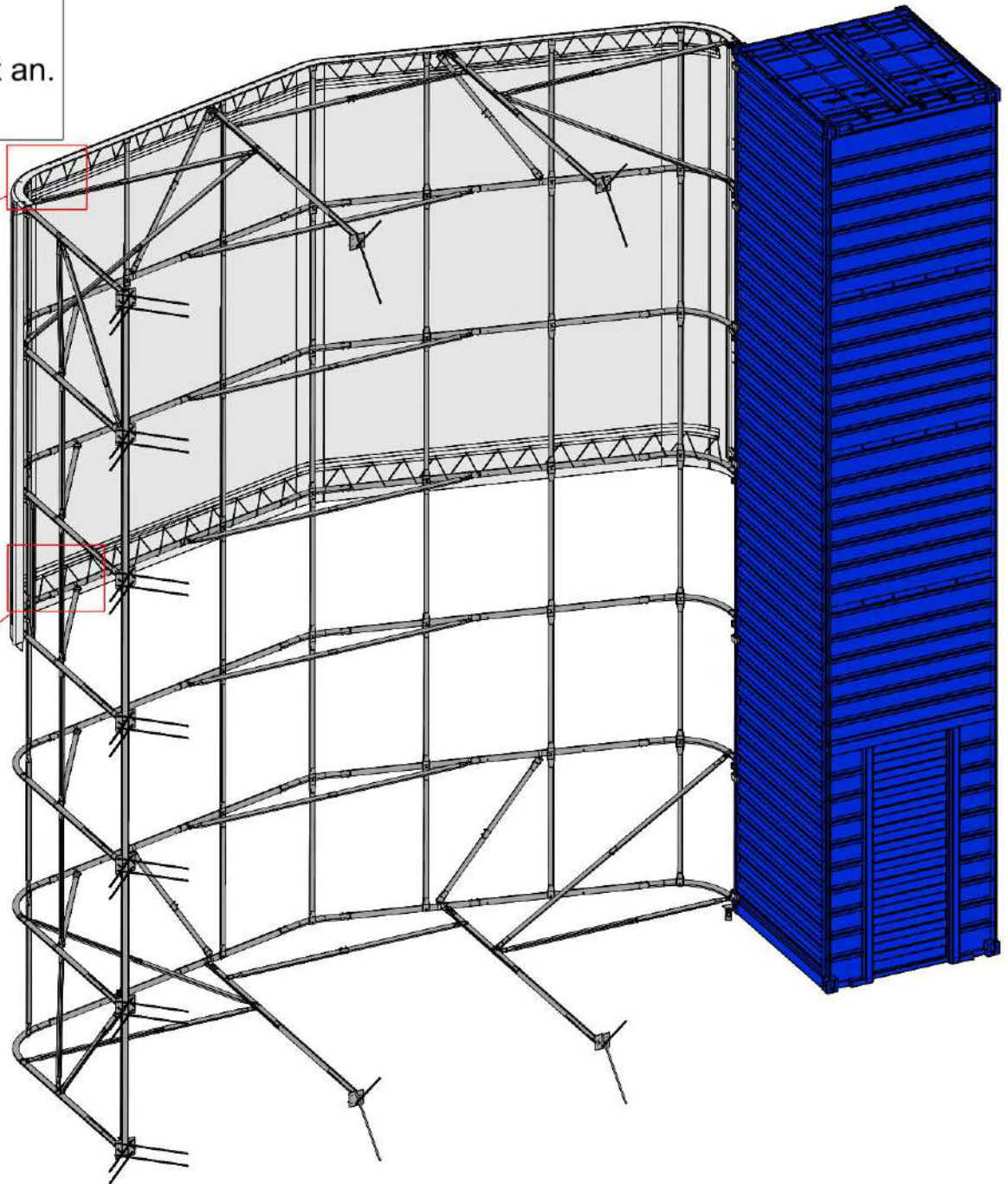
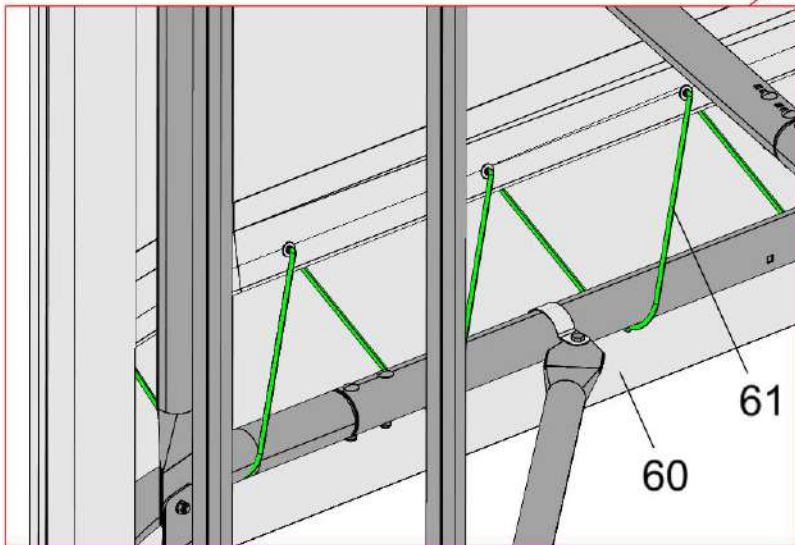
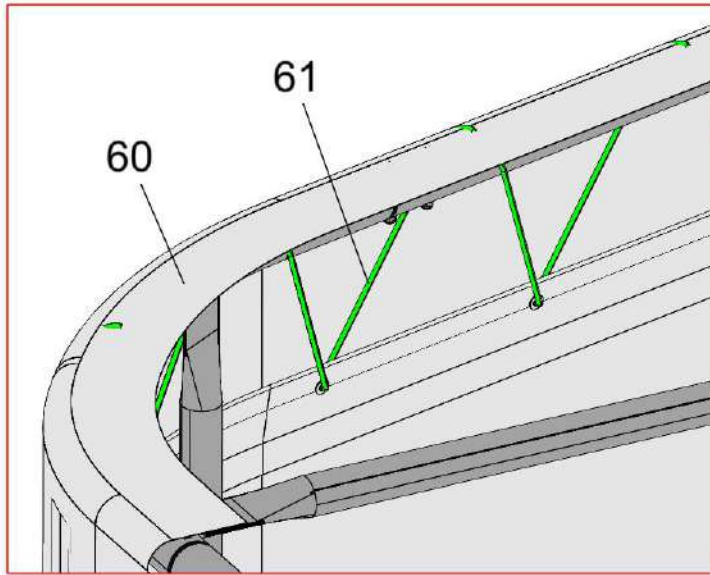
 Keep in mind the main wind direction, to not have water infiltrations between the overlap of the covers  
 Beachten Sie die Hauptwindrichtung, damit kein Wasser zwischen den Überlappungen der Abdeckungen eindringt.  
 Tenir compte de la direction principale du vent, afin d'éviter les infiltrations d'eau entre les chevauchements des couvertures.

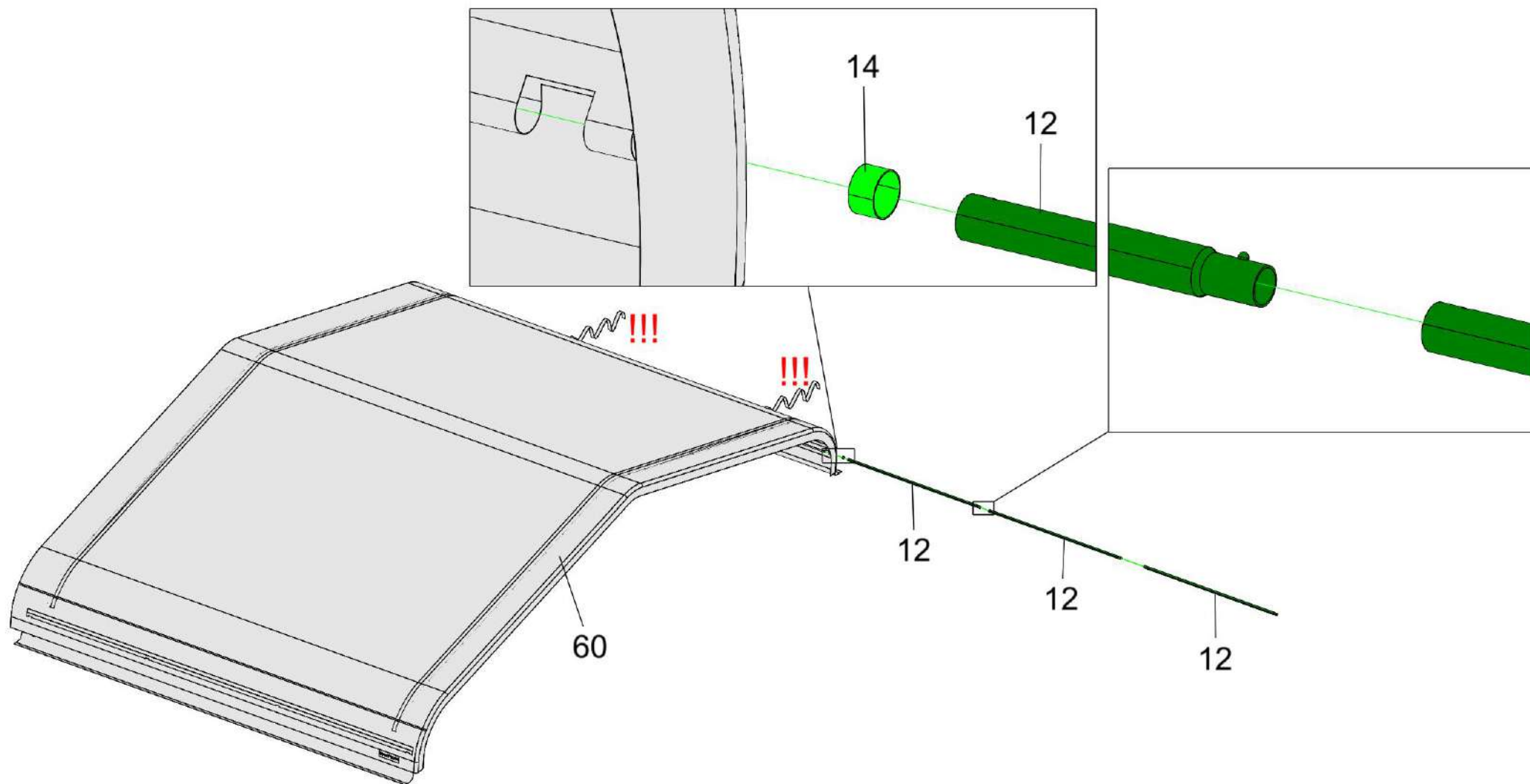





 Both left and right orientations are possible  
 Sowohl die linke als auch die rechte Ausrichtung IST möglich  
 Les orientations gauche et droite sont possibles




 Use the ropes of the cover to unfold it and place it over the roof's frame  
 Benutzen Sie die Seile der Abdeckung, um sie zu entfalten und über den Rahmen des Daches zu legen.  
 Utilisez les cordes de la couverture pour la déplier et la placer sur la charpente du toit.

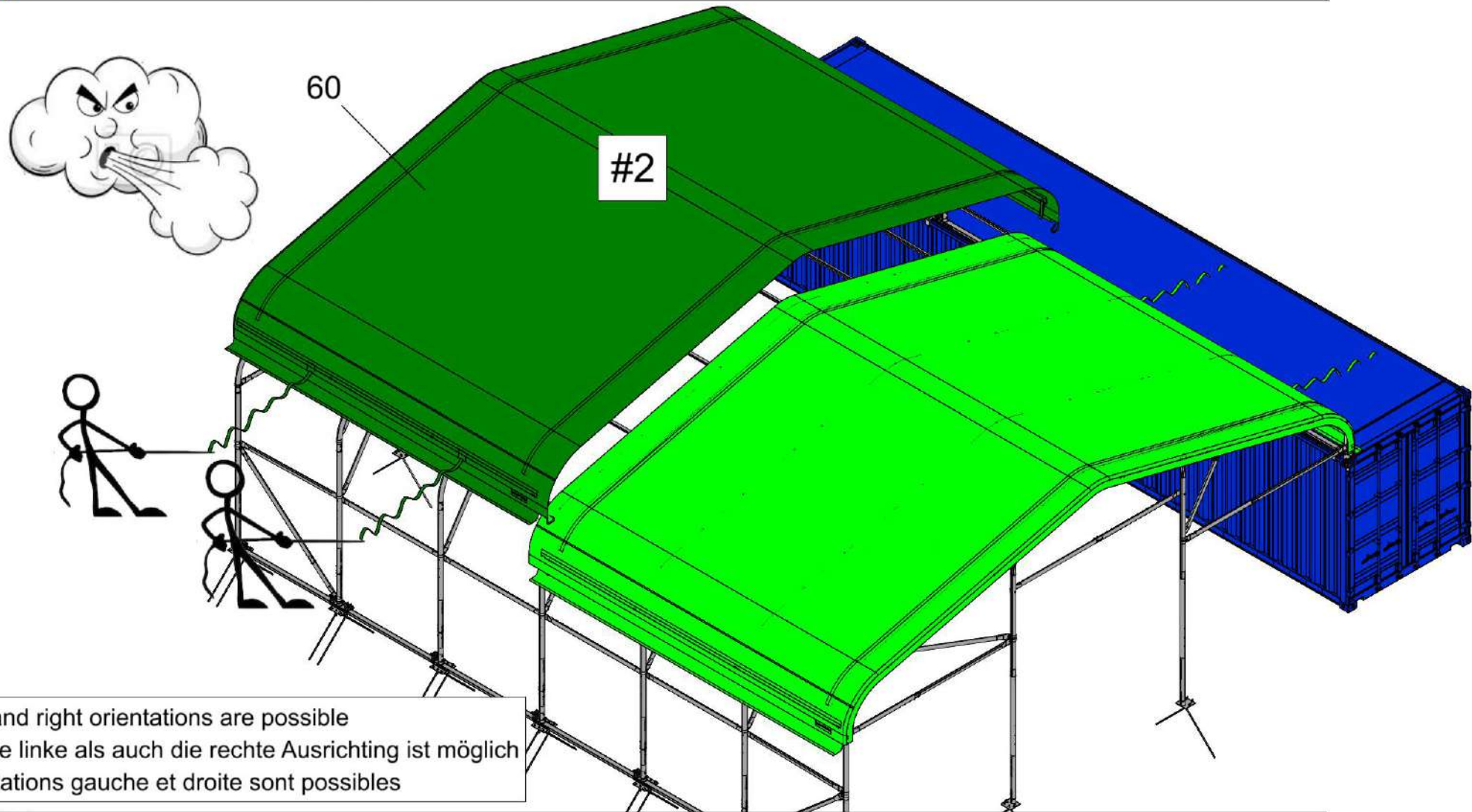
 Install the ropes and fully tighten them  
 Installieren Sie die Seile und ziehen Sie sie fest an.  
 Installer les cordes et les serrer à fond














 Do the same for the second roof cover  
 Das Gleiche gilt für die zweite Dachabdeckung  
 Faire de même pour la deuxième couverture de toit

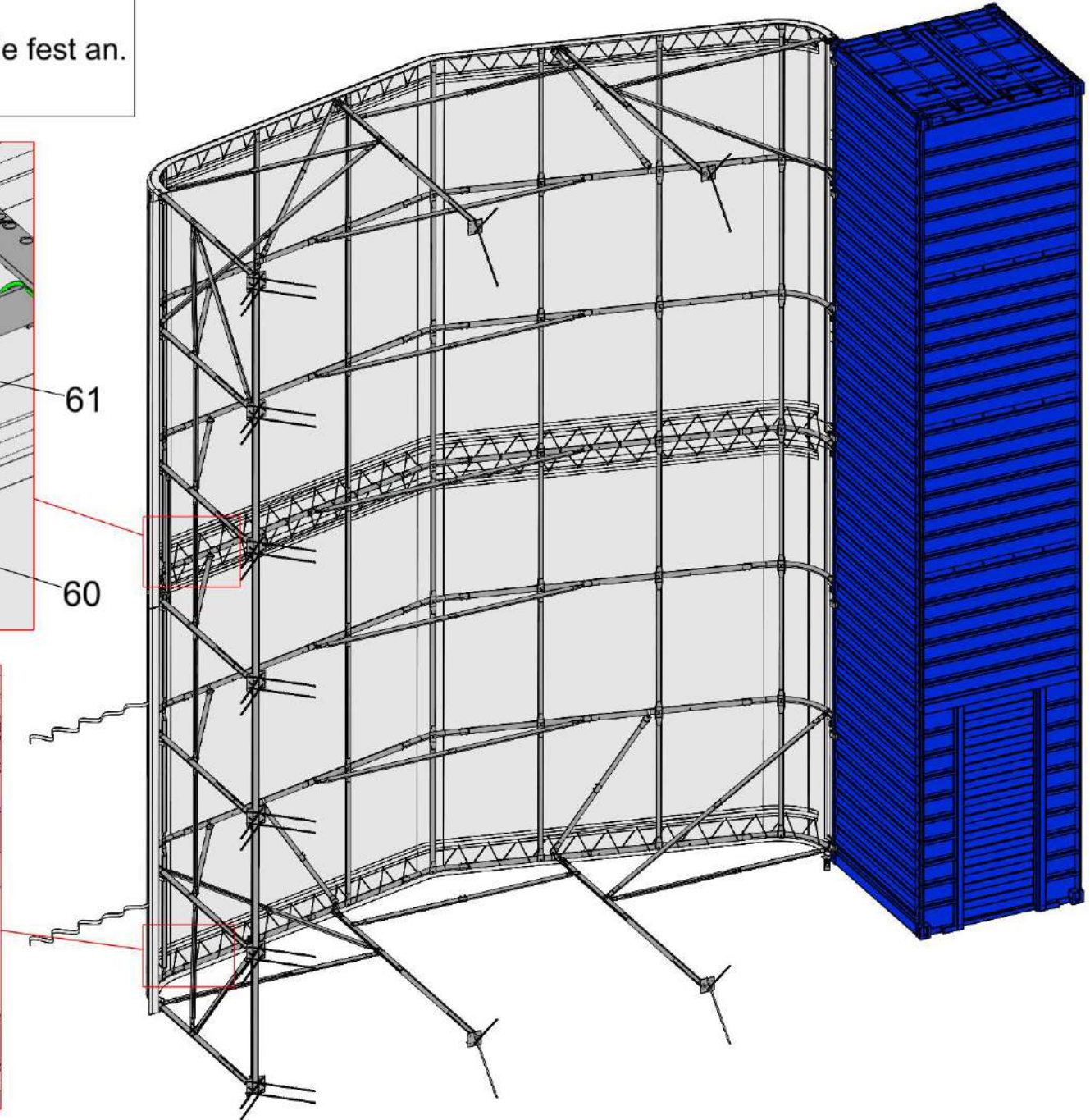
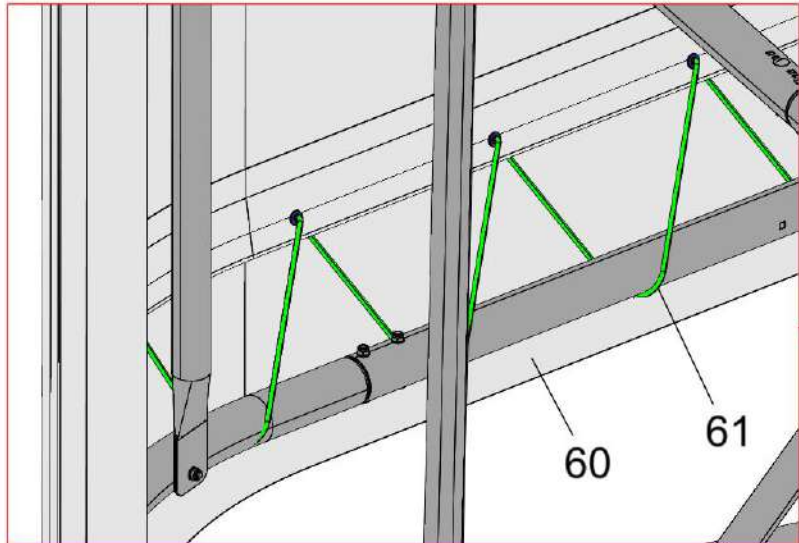
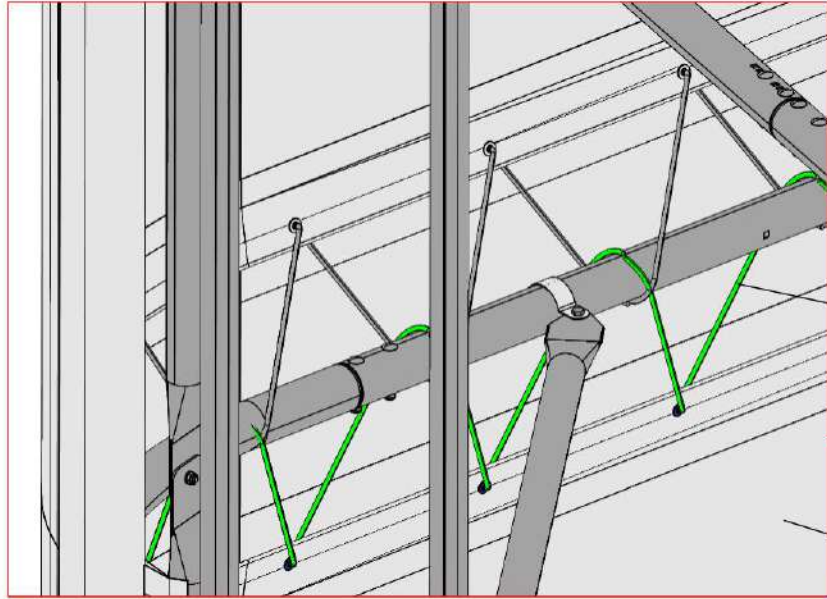
 Keep in mind the main wind direction, to not have water infiltrations between the overlap of the covers  
 Beachten Sie die Hauptwindrichtung, damit kein Wasser zwischen den Überlappungen der Abdeckungen eindringt.  
 Tenir compte de la direction principale du vent, afin d'éviter les infiltrations d'eau entre les chevauchements des couvertures.

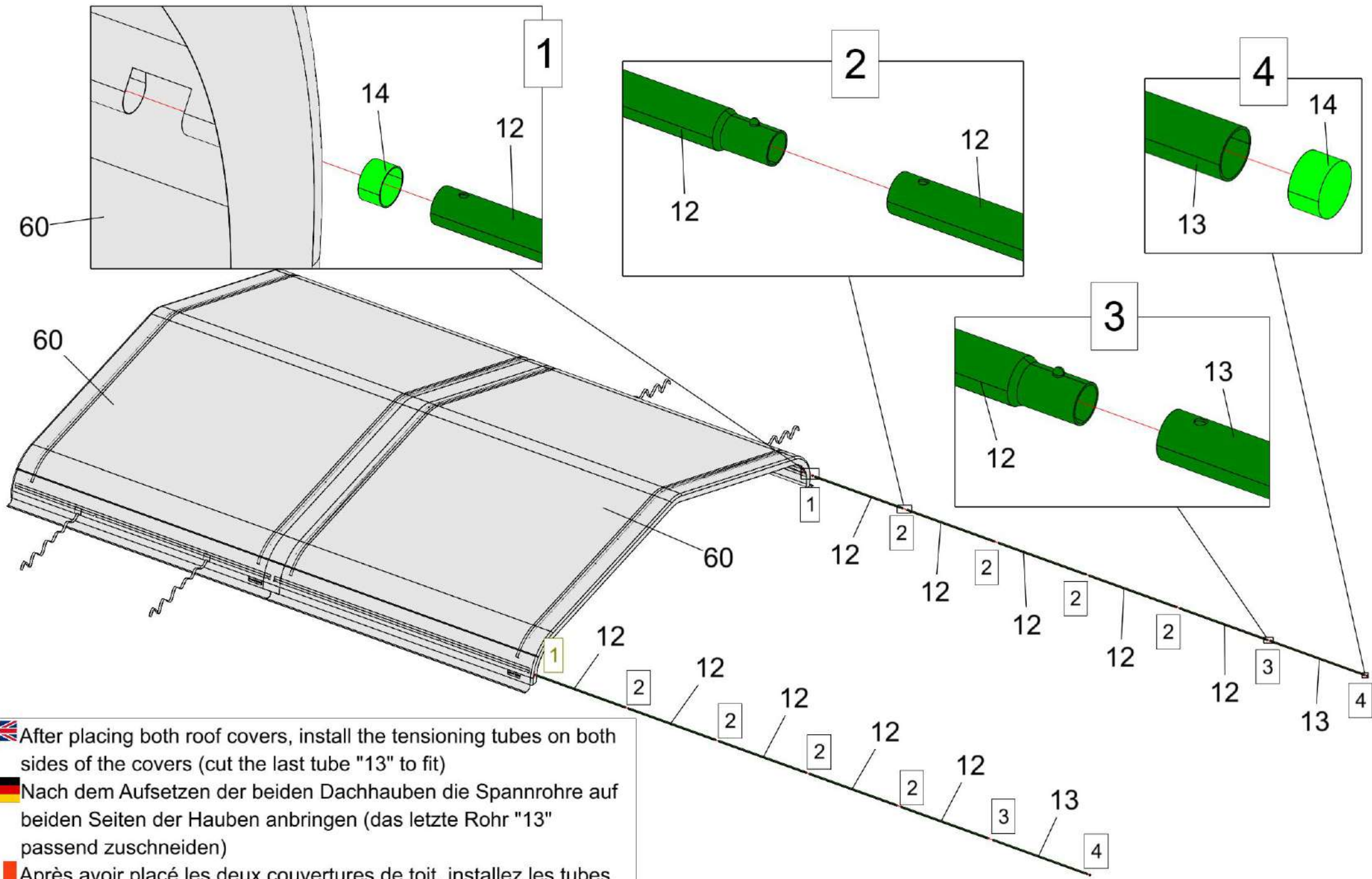



 Both left and right orientations are possible  
 Sowohl die linke als auch die rechte Ausrichtung ist möglich  
 Les orientations gauche et droite sont possibles


 Use the ropes of the cover to unfold it and place it over the roof's frame  
 Benutzen Sie die Seile der Abdeckung, um sie zu entfalten und über den Rahmen des Daches zu legen.  
 Utilisez les cordes de la couverture pour la déplier et la placer sur la charpente du toit.


 Install the ropes and fully tighten them  
 Installieren Sie die Seile und ziehen Sie sie fest an.  
 Installer les cordes et les serrer à fond

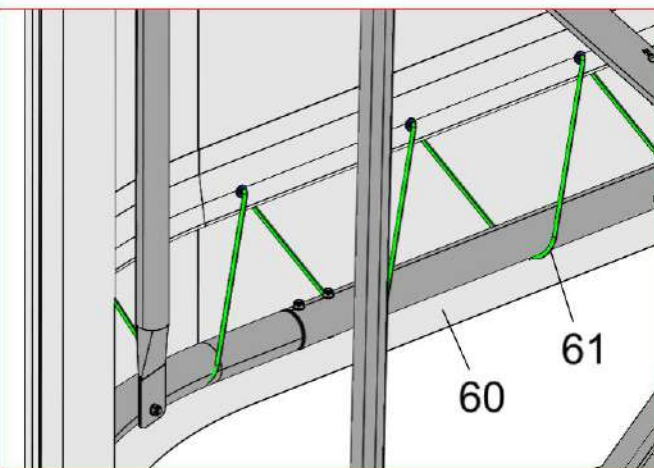
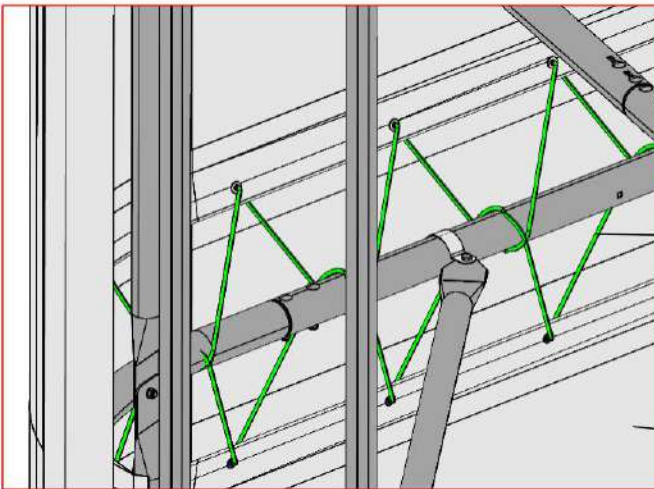
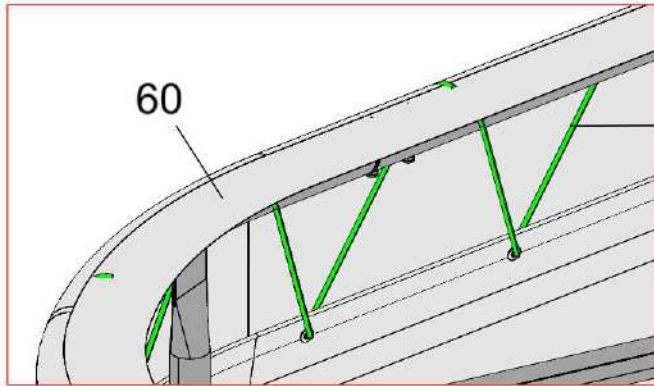







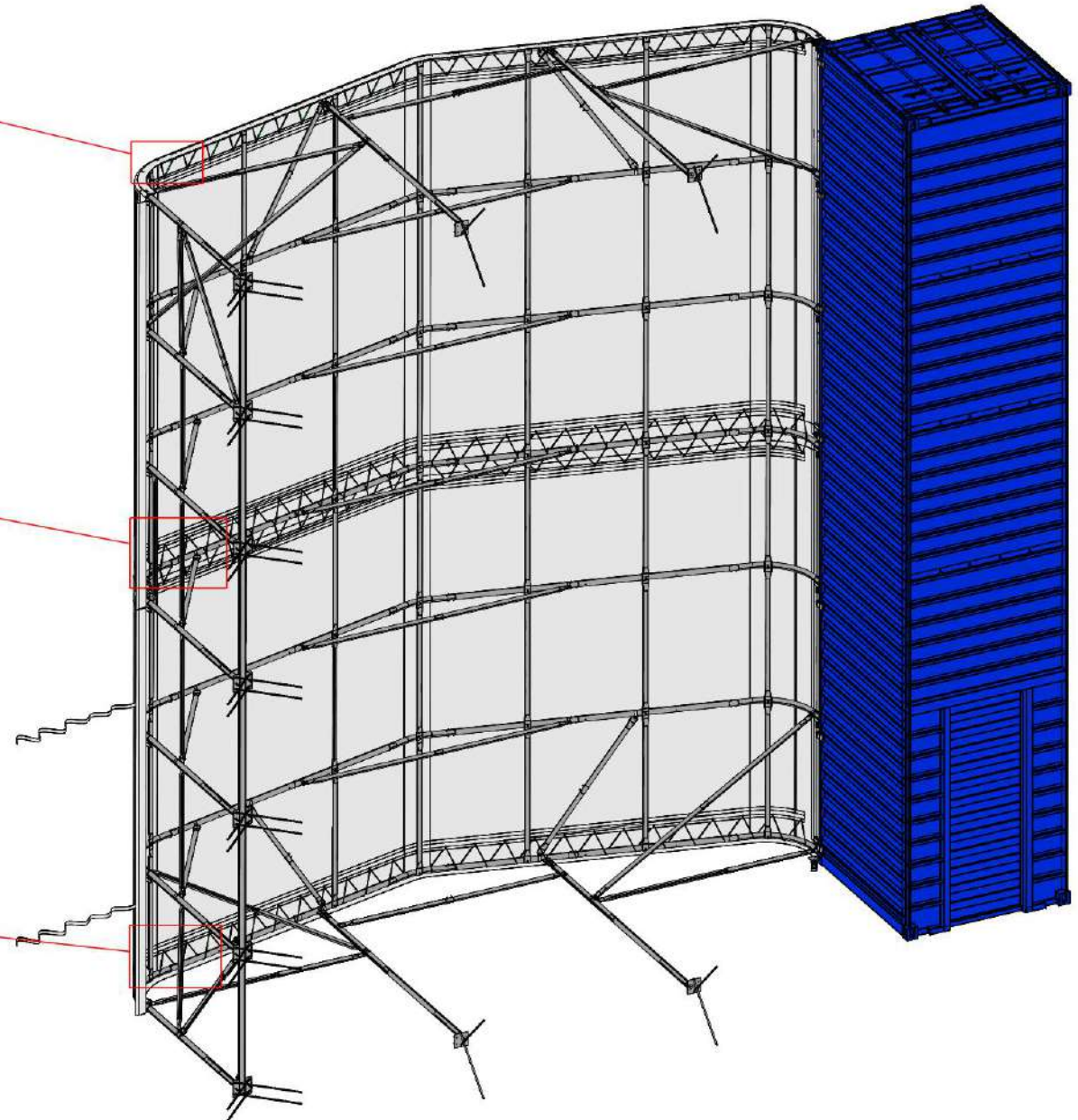
 After placing both roof covers, install the tensioning tubes on both sides of the covers (cut the last tube "13" to fit)

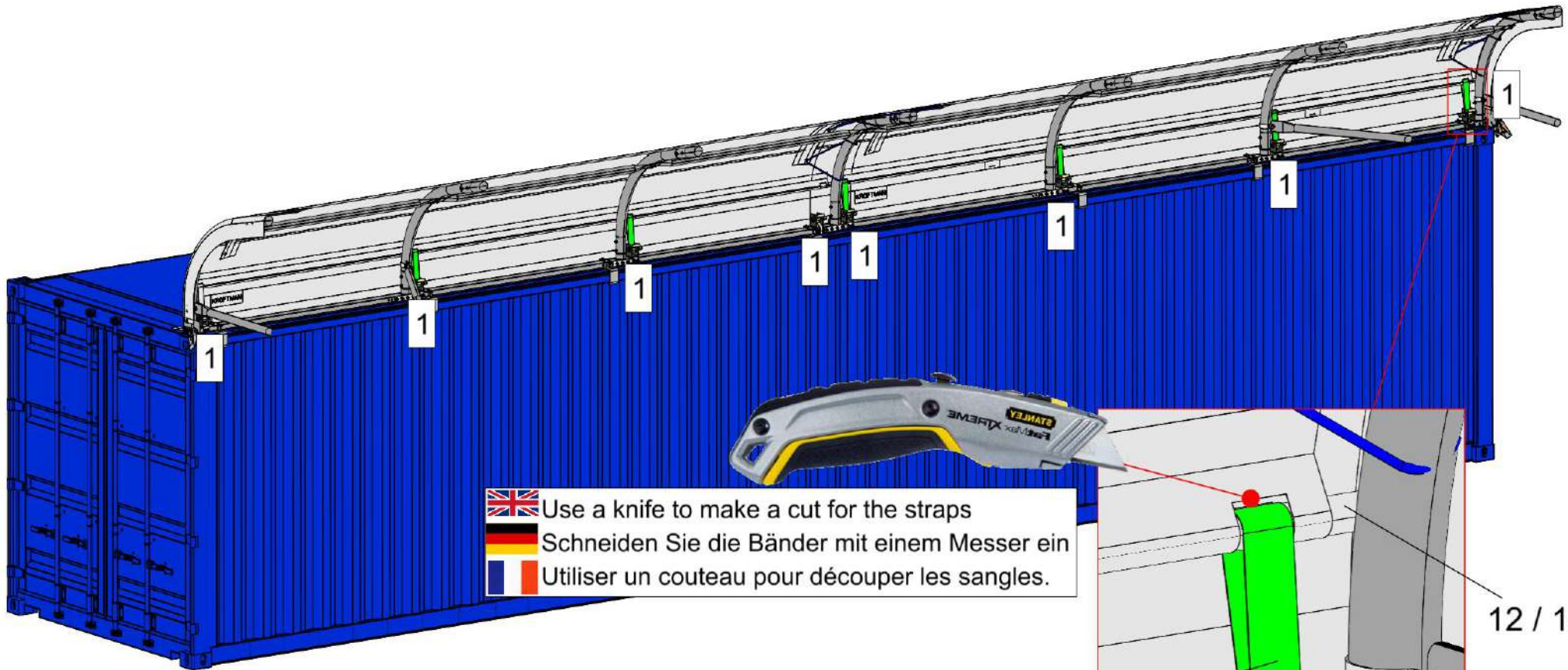
 Nach dem Aufsetzen der beiden Dachhauben die Spannrohre auf beiden Seiten der Hauben anbringen (das letzte Rohr "13" passend zuschneiden)




 Après avoir placé les deux couvertures de toit, installez les tubes de tension des deux côtés des couvertures (coupez le dernier tube "13" pour l'adapter).









 After placing the tensioning tubes, tighten all the ropes again  
 Ziehen Sie nach dem Anbringen der Spannröhre alle Seile wieder fest.  
 Après avoir placé les tubes de tension, resserrez toutes les cordes.

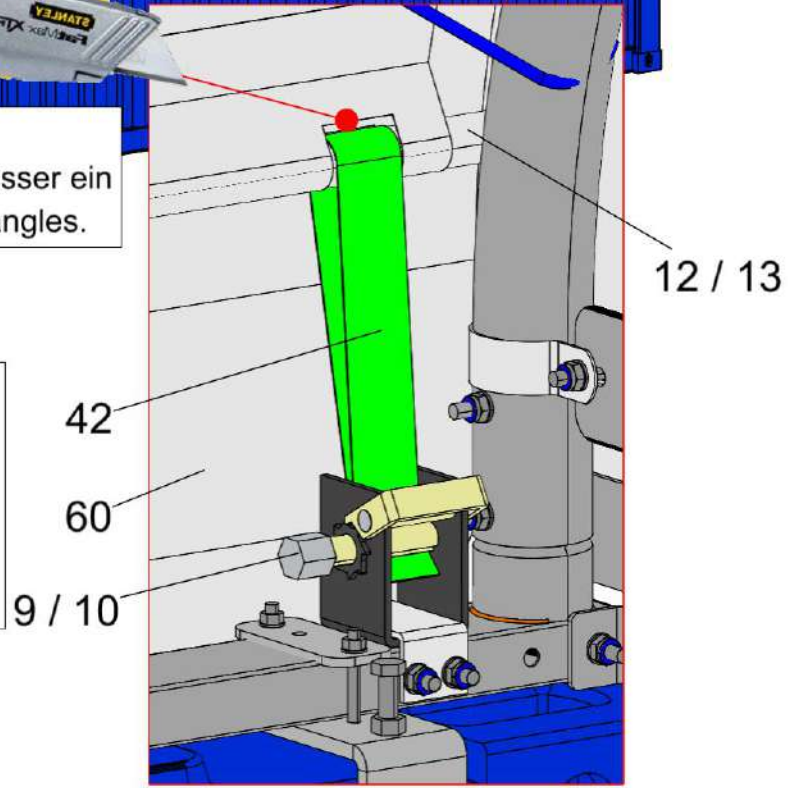


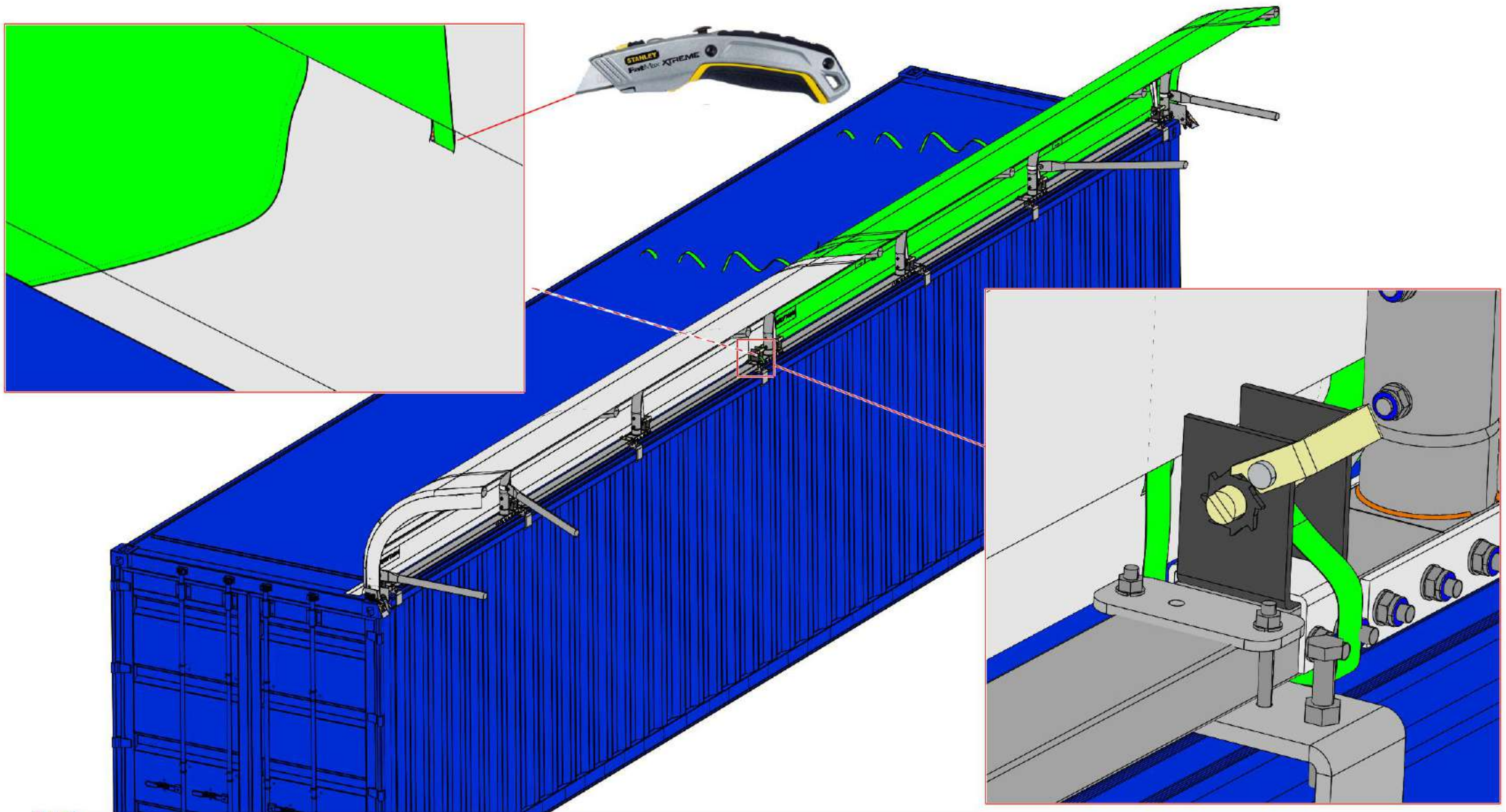





 Use a knife to make a cut for the straps  
 Schneiden Sie die Bänder mit einem Messer ein  
 Utiliser un couteau pour découper les sangles.

 Use the "42" straps and the "9", "10" ratchets to stretch the roof cover  
 Verwenden Sie die Gurte "42" und die Ratschen "9" und "10", um die Dachabdeckung zu spannen.  
 Utiliser les sangles "42" et les cliquets "9", "10" pour tendre la couverture du toit.

 Same on the other side  
 Das Gleiche auf der anderen Seite  
 Idem de l'autre côté

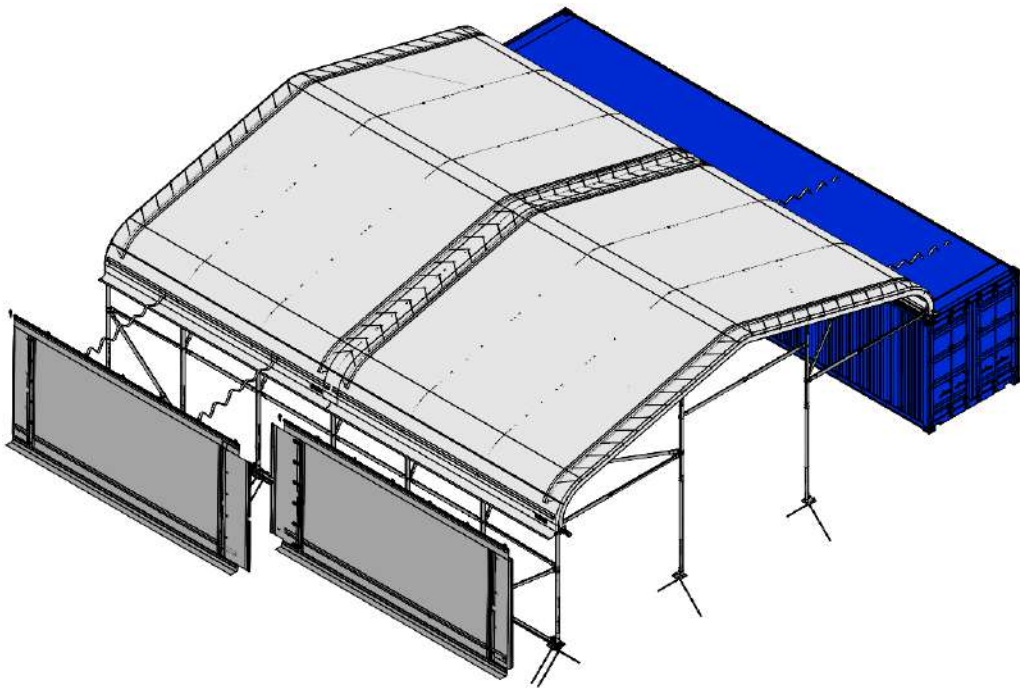


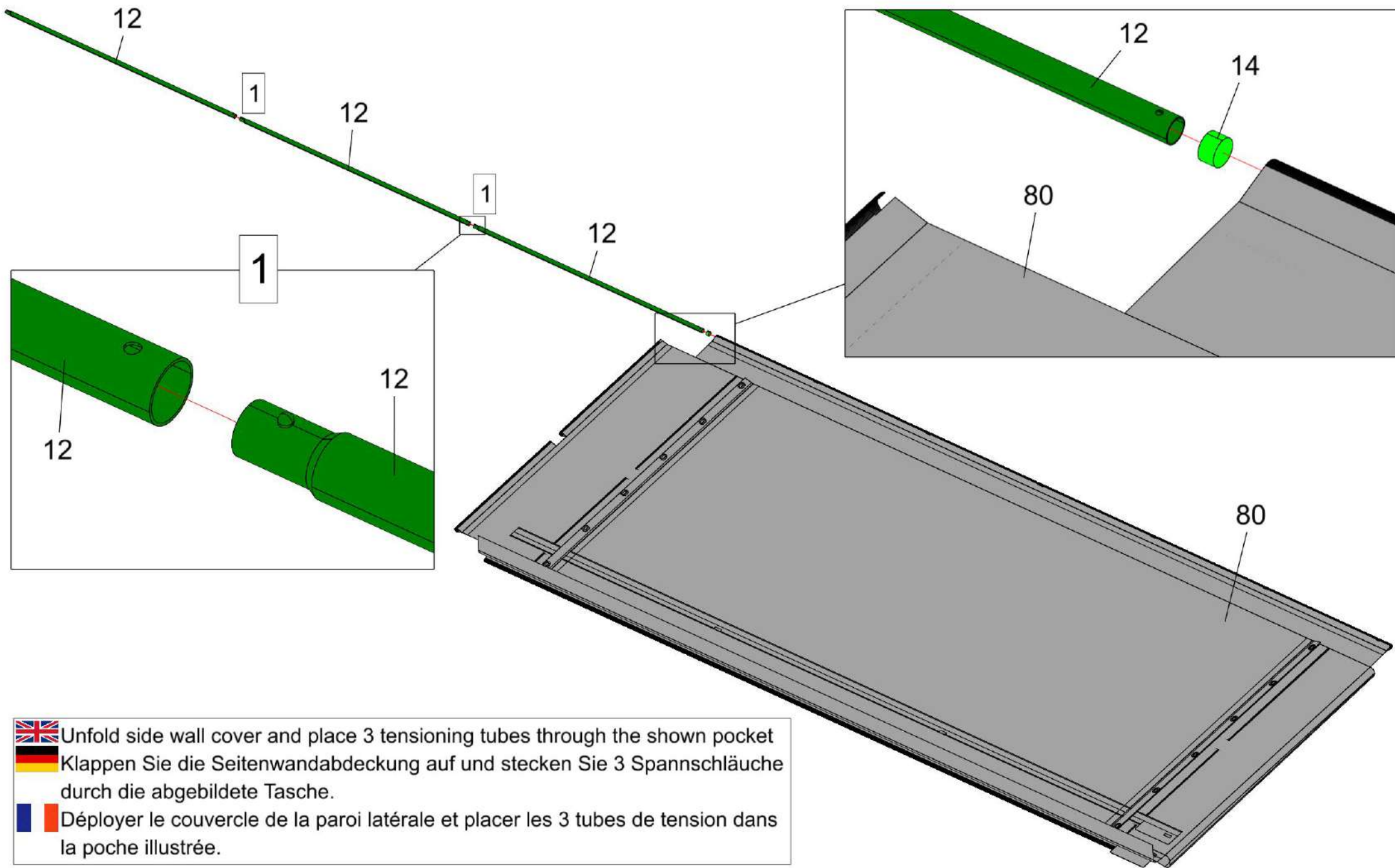


-  Cut a hole in the first cover, insert the strap of the second cover through it, attach the strap to the ratchet and tighten the strap
-  Schneiden Sie ein Loch in die erste Abdeckung, führen Sie den Gurt der zweiten Abdeckung hindurch, befestigen Sie den Gurt an der Ratsche und ziehen Sie den Gurt fest.
-  Découpez un trou dans la première couverture, insérez la sangle de la deuxième couverture à travers ce trou, attachez la sangle au cliquet et serrez la sangle.

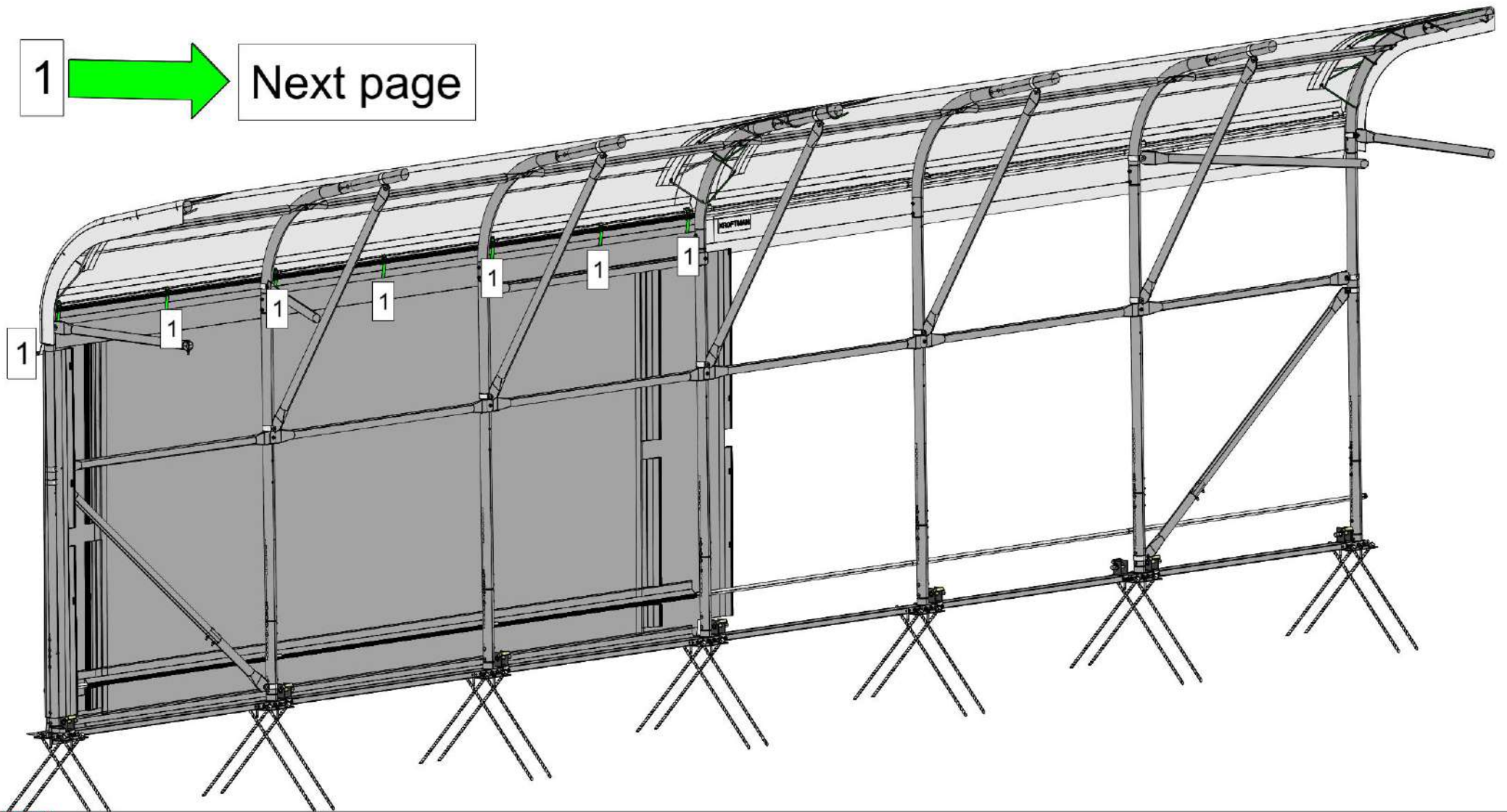
# 5




Installation of the side cover  
Montage der Seitenabdeckung  
Installation du couvercle latéral

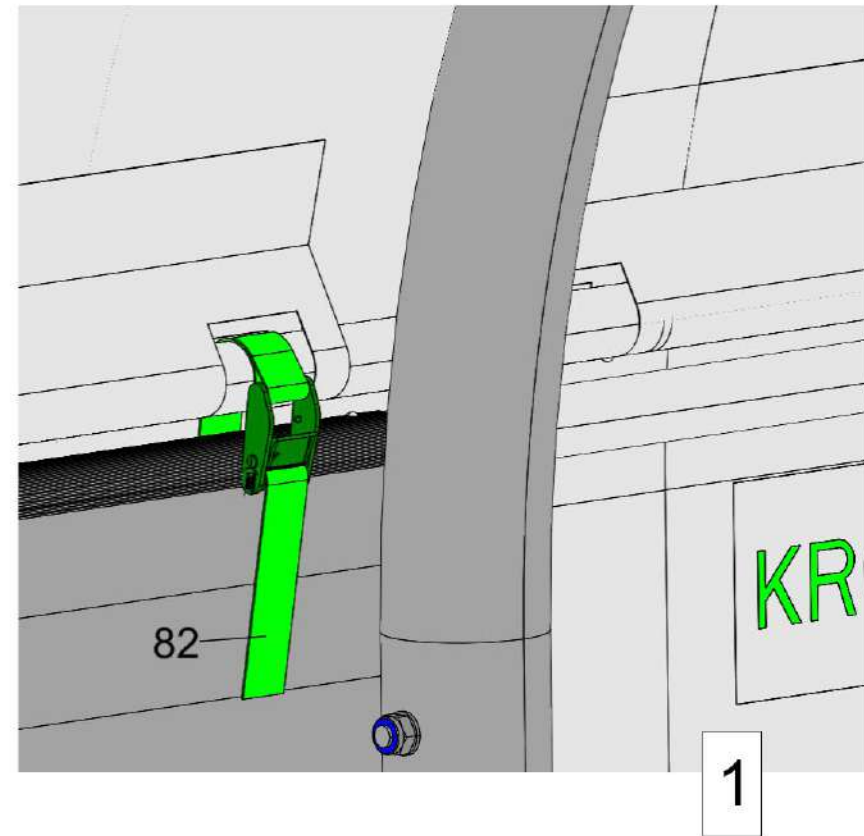
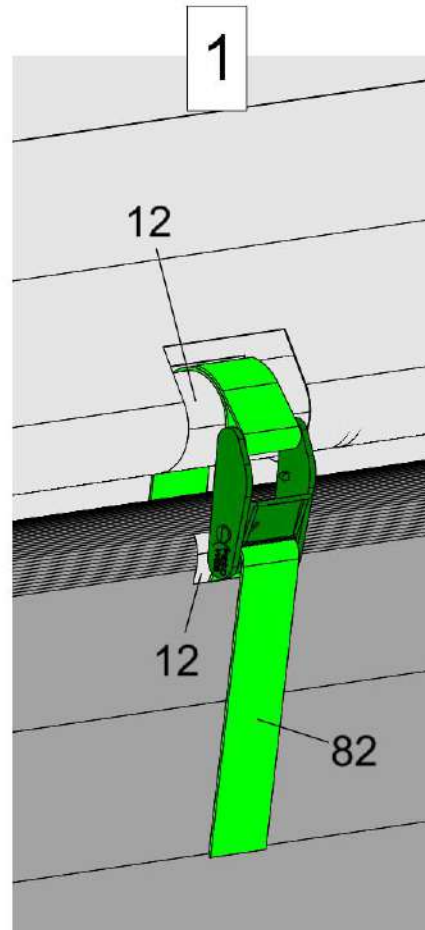
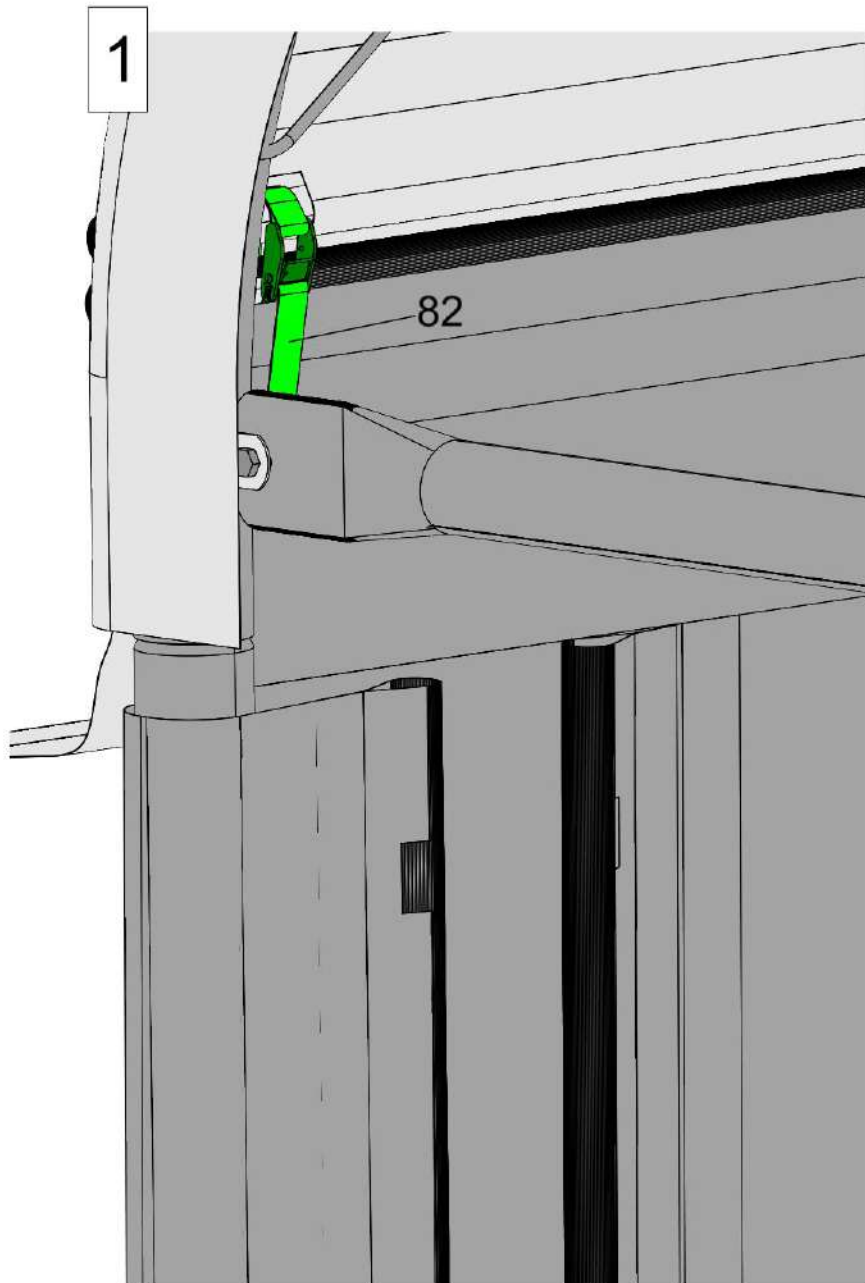










1  Next page

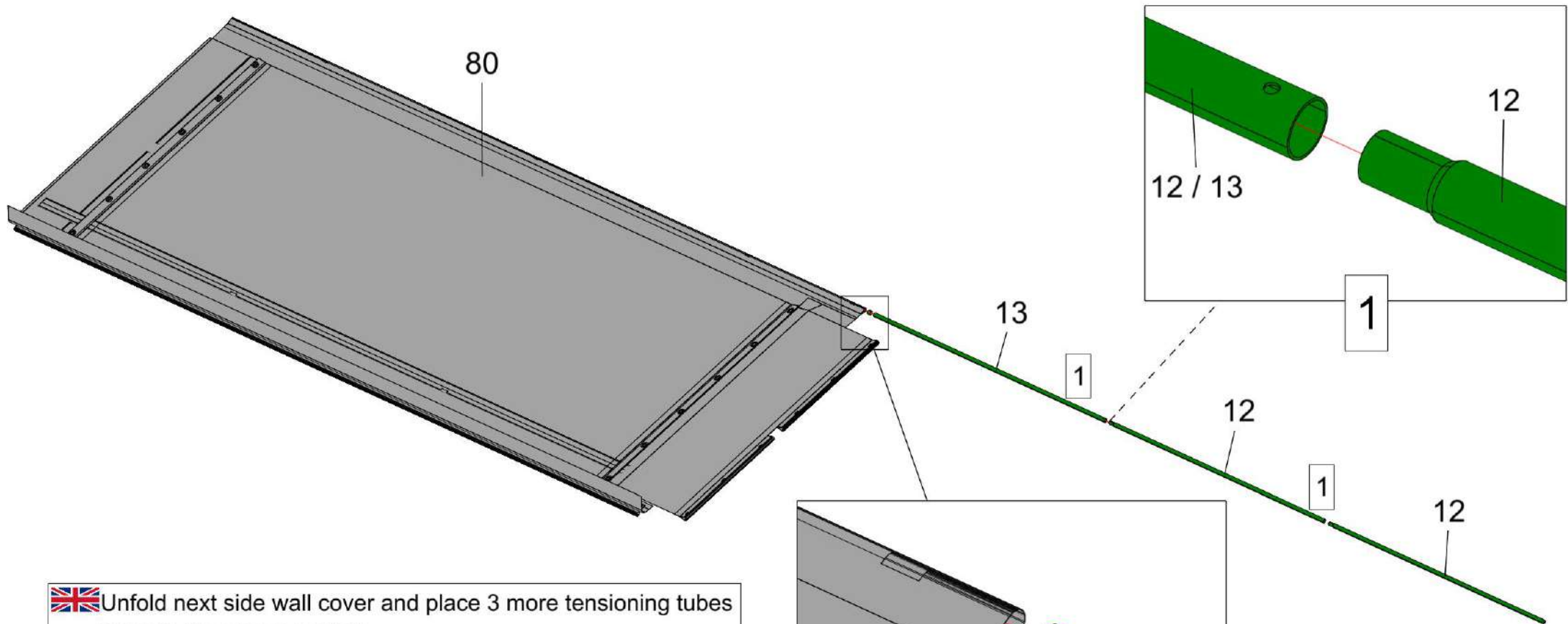





-  Place the side wall covers on the side wall (under the roof covers), fold the lateral flaps over the columns and tie the tensioning tubes from roof covers and side wall covers between them using ratchets
-  Legen Sie die Seitenwandabdeckungen auf die Seitenwand (unter die Dachabdeckungen), klappen Sie die seitlichen Laschen über die Säulen und binden Sie die Spannröhre von Dachabdeckungen und Seitenwandabdeckungen mit Ratschen zwischen ihnen fest
-  Placer les couvertures des parois latérales sur la paroi latérale (sous les couvertures de toit), replier les rabats latéraux sur les colonnes et attacher les tubes de tension des couvertures de toit et des couvertures des parois latérales entre elles à l'aide de cliquets.

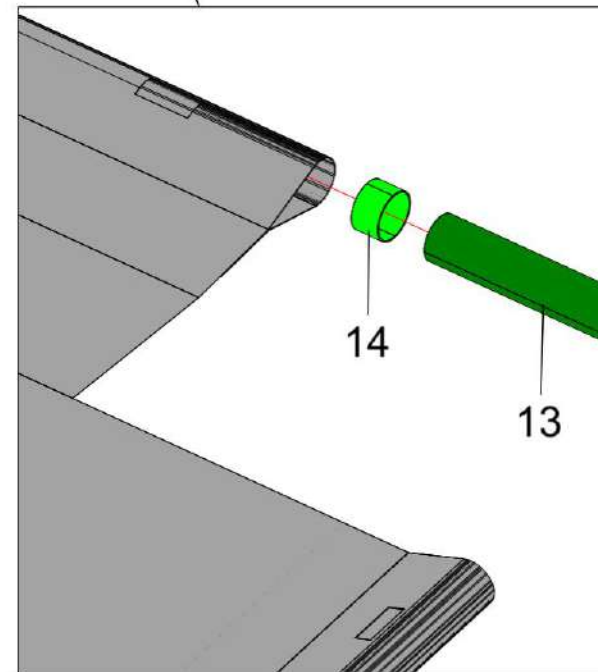


 Use a knife to make cuts for the straps  
 Schneiden Sie die Bänder mit einem Messer ein  
 Utiliser un couteau pour faire des coupes pour les sangles.

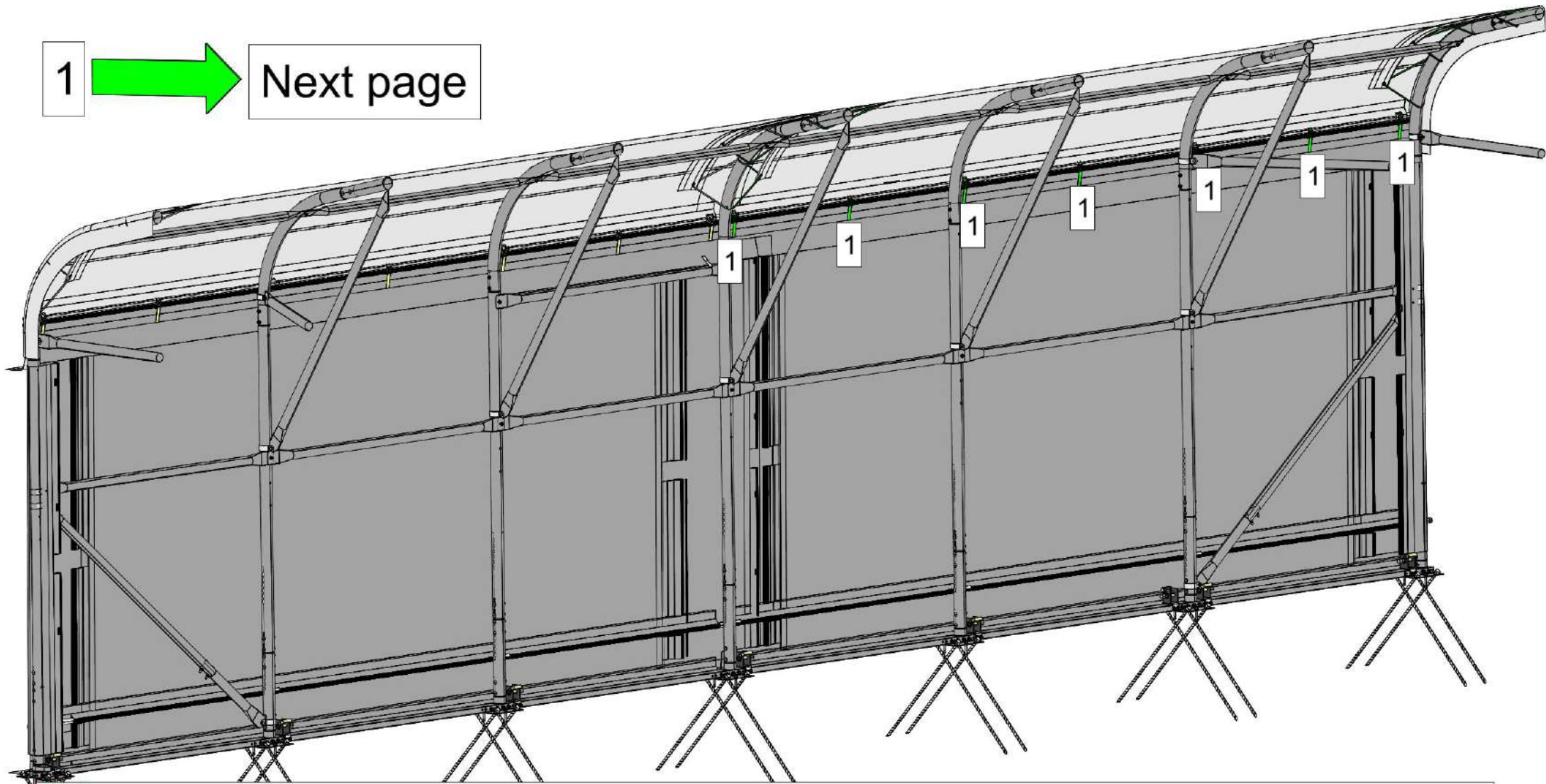
 Make sure that the tensioning tubes are straight and parallel to the ground  
 Stellen Sie sicher, dass die Spannröhre gerade und parallel zum Boden sind.  
 Assurez-vous que les tubes de tension sont droits et parallèles au sol.






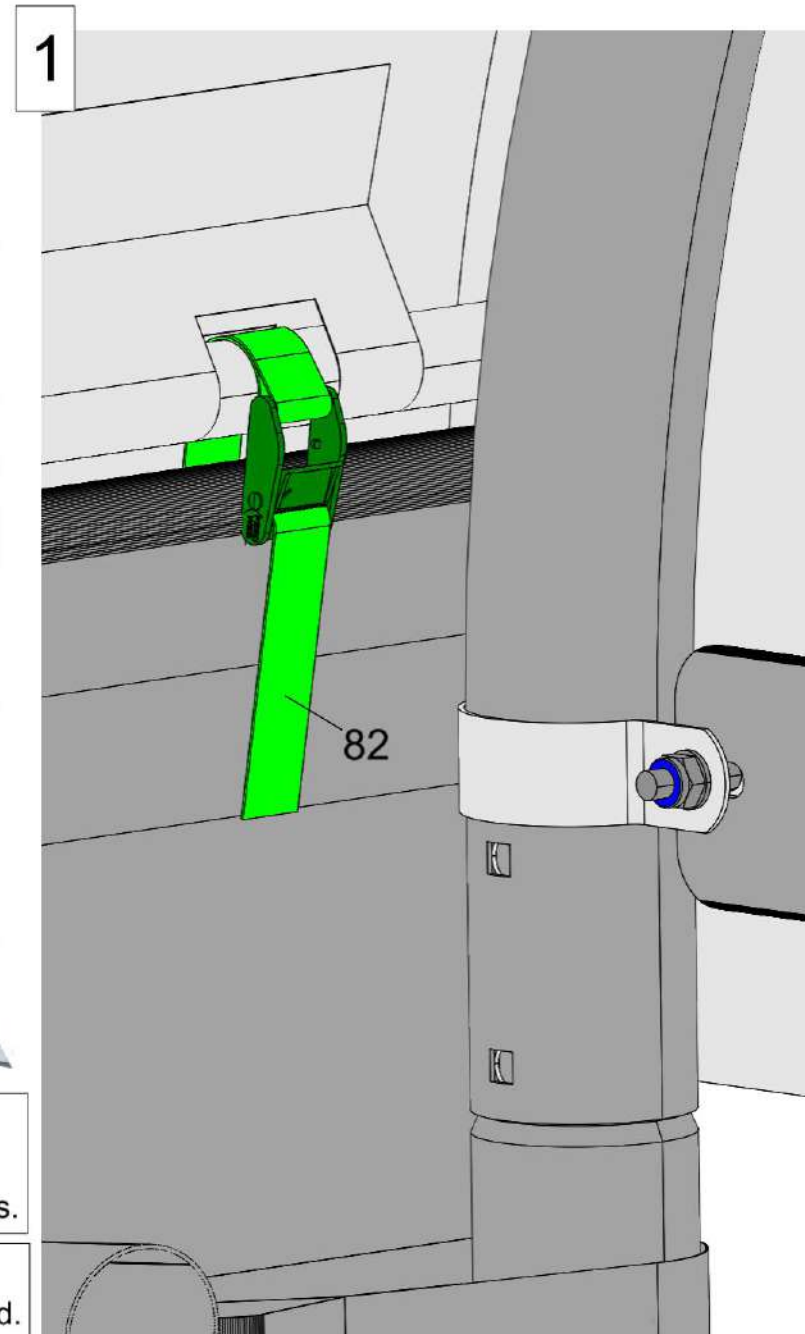
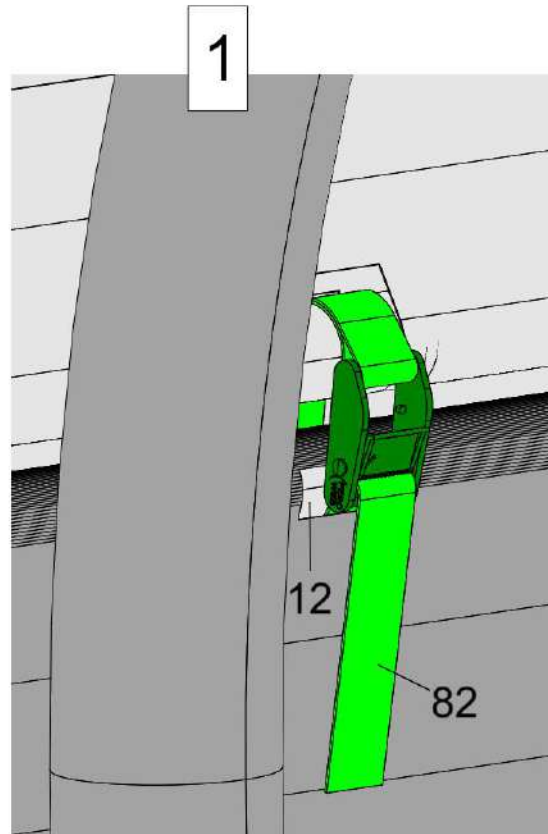
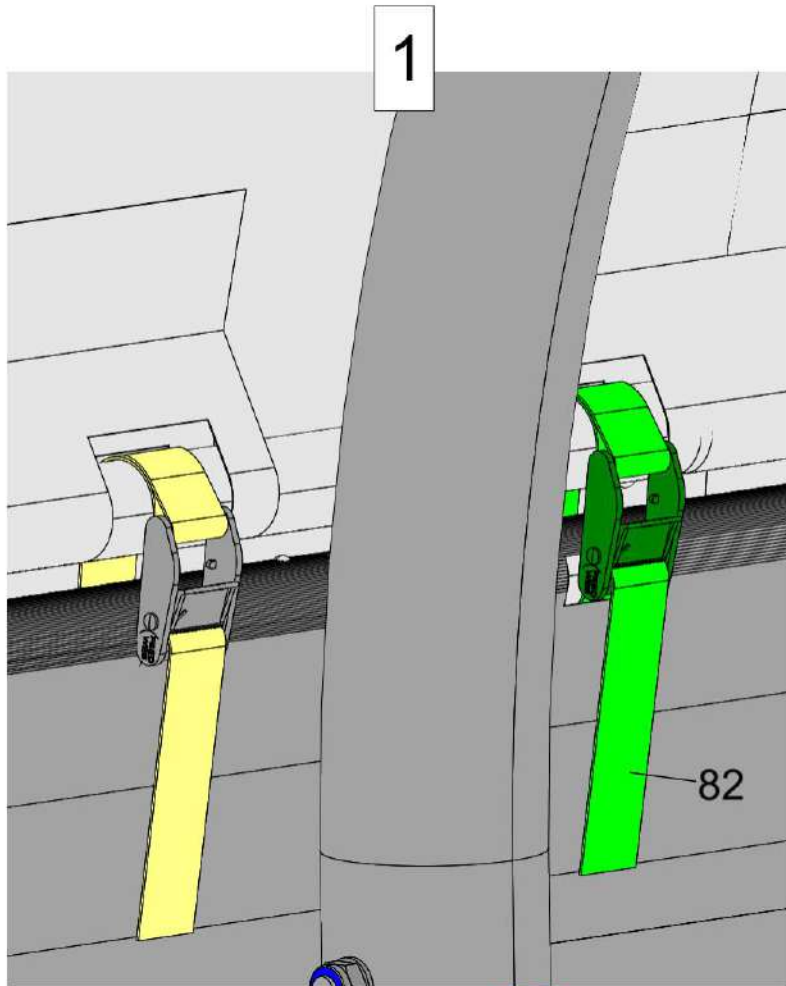
-  Unfold next side wall cover and place 3 more tensioning tubes through the shown pocket
-  Die nächste Seitenwandabdeckung aufklappen und 3 weitere Spannschläuche durch die abgebildete Tasche stecken
-  Déployer le couvercle de la paroi latérale suivante et placer 3 autres tubes de tension dans la poche illustrée.









1  Next page






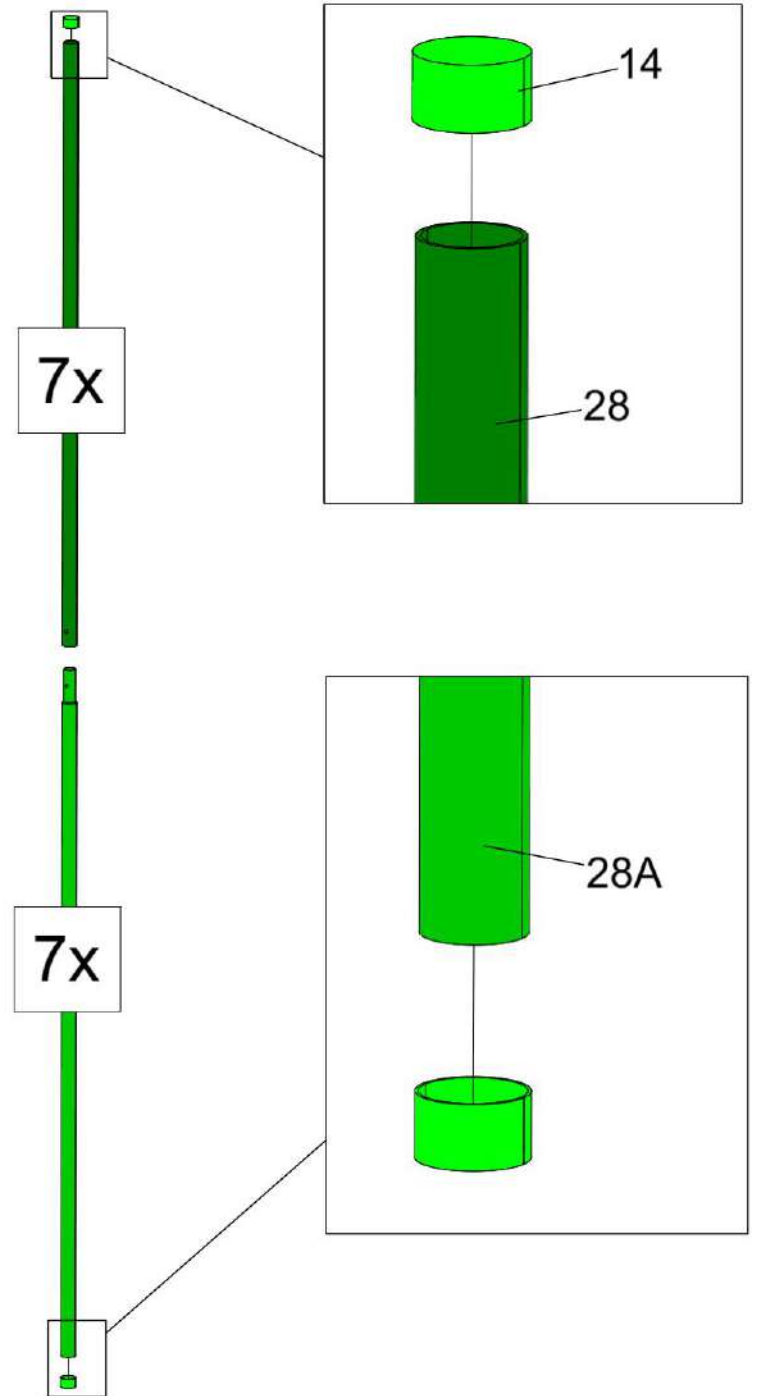
-  Place the next side wall cover over the first one, connect the tensioning tubes between them and tie the tensioning tubes from the second cover with the tubes from the roof cover
-  Legen Sie die nächste Seitenwandabdeckung über die erste, verbinden Sie die Spannrohre dazwischen und verbinden Sie die Spannrohre der zweiten Abdeckung mit den Rohren der Dachabdeckung
-  Placez la couverture de la paroi latérale suivante sur la première, connectez les tubes de tension entre eux et attachez les tubes de tension de la deuxième couverture avec les tubes de la couverture du toit.

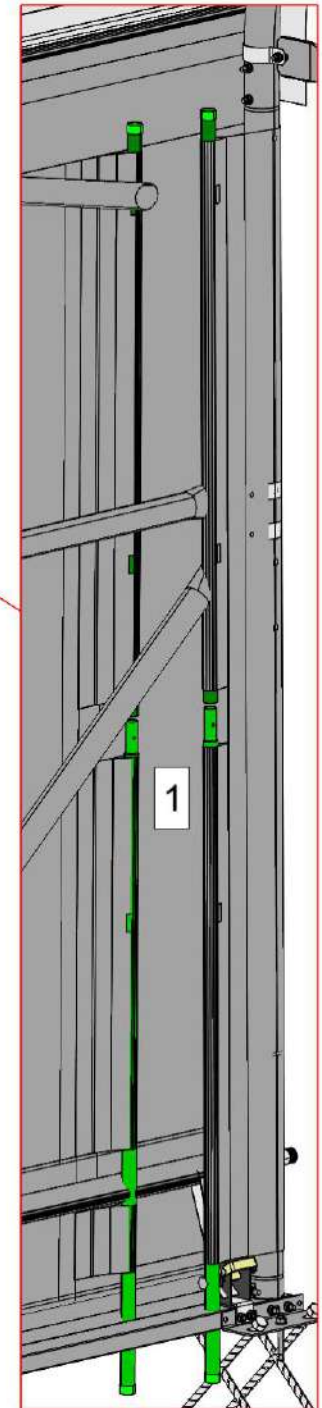
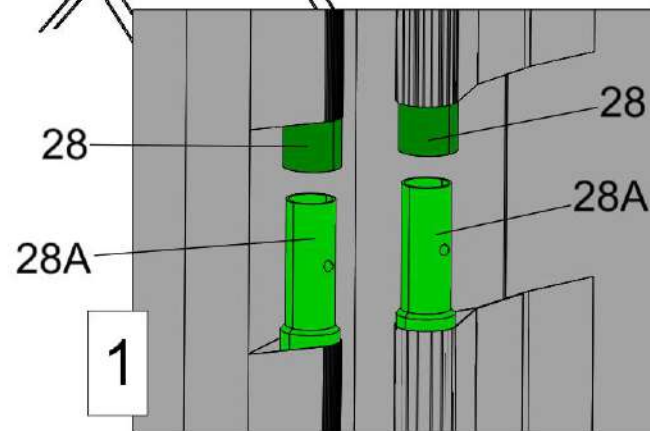
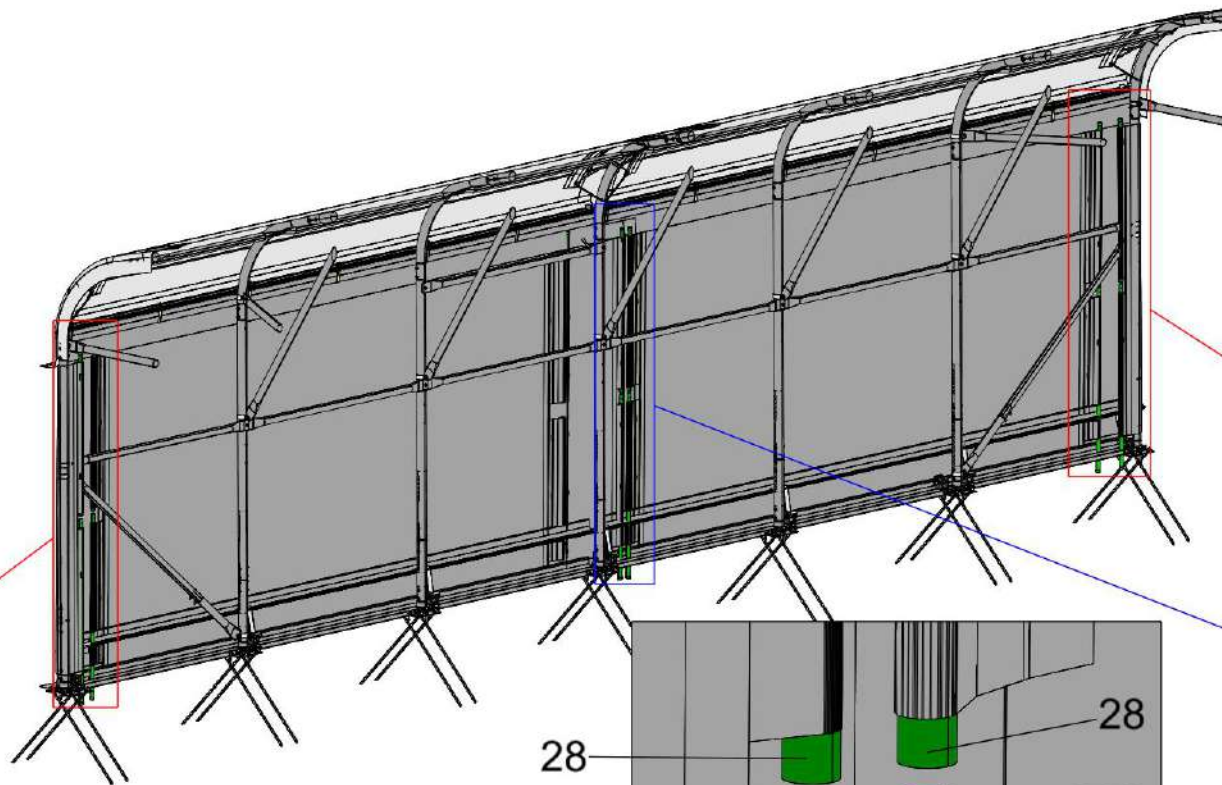
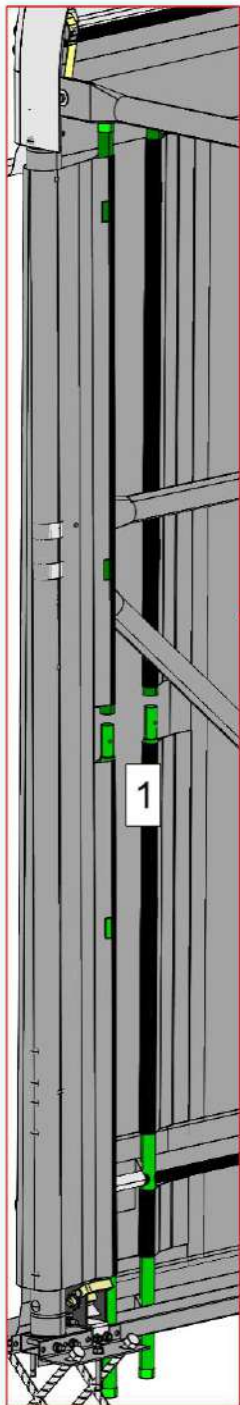





 Use a knife to make cuts for the straps  
 Schneiden Sie die Bänder mit einem Messer ein  
 Utiliser un couteau pour faire des coupes pour les sangles.

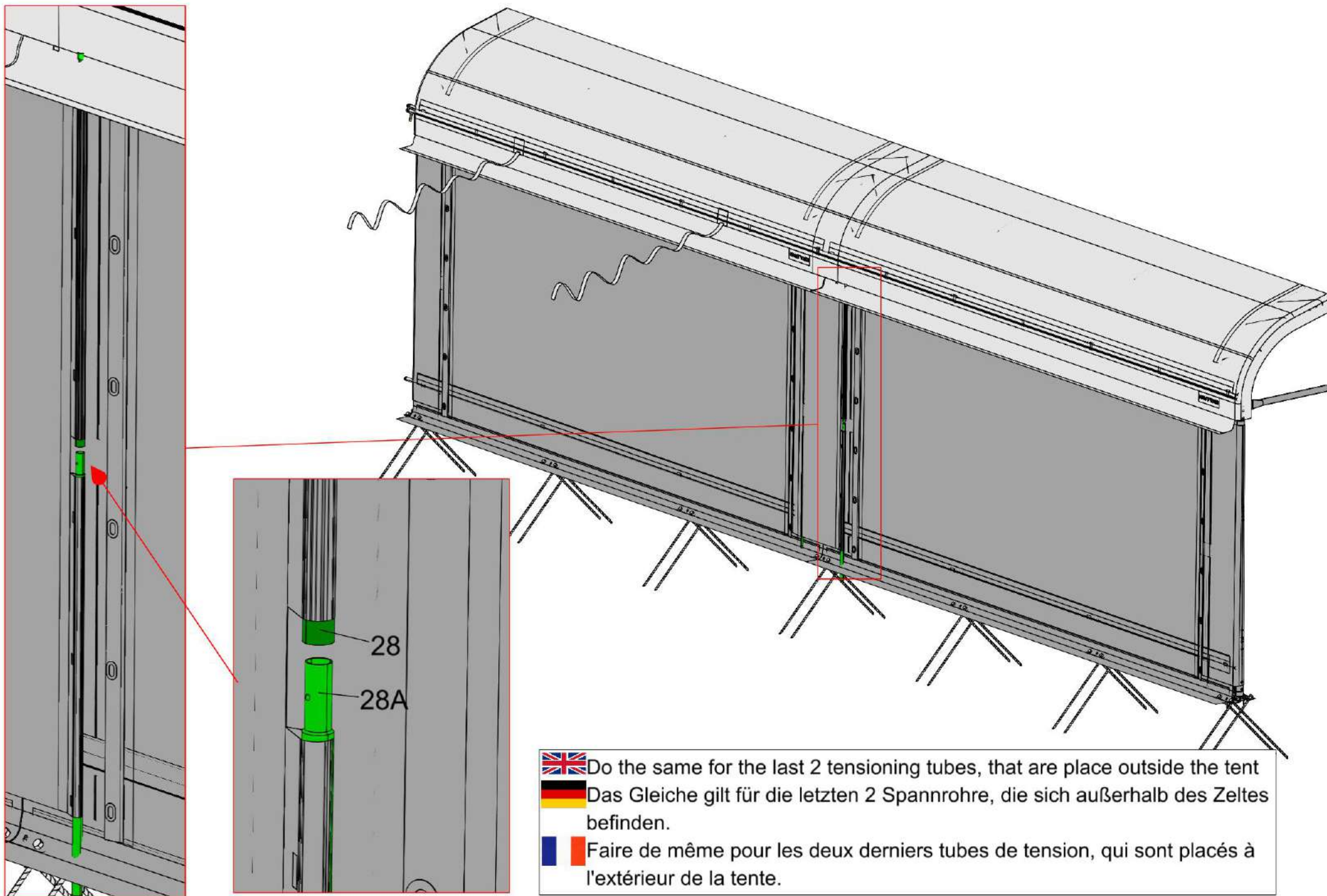
 Make sure that the tensioning tubes are straight and parallel to the ground  
 Stellen Sie sicher, dass die Spannrohre gerade und parallel zum Boden sind.  
 Assurez-vous que les tubes de tension sont droits et parallèles au sol.




 Make 14 tensioning tube as presented.  
 Stellen Sie 14 Spannröhre wie dargestellt her.  
 Fabriquer 14 tubes de tension comme indiqué.

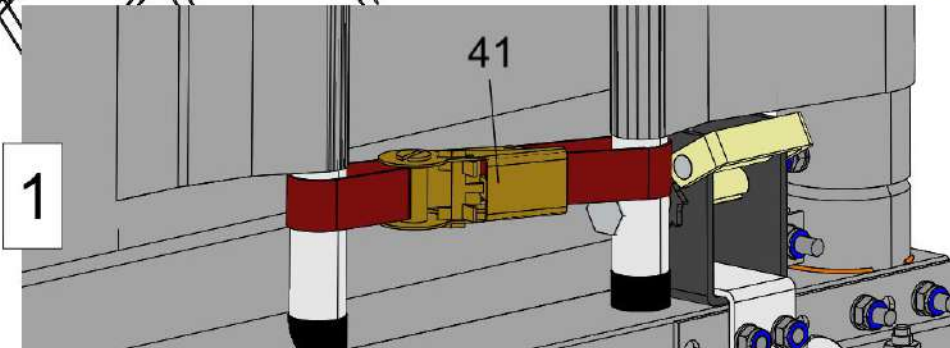
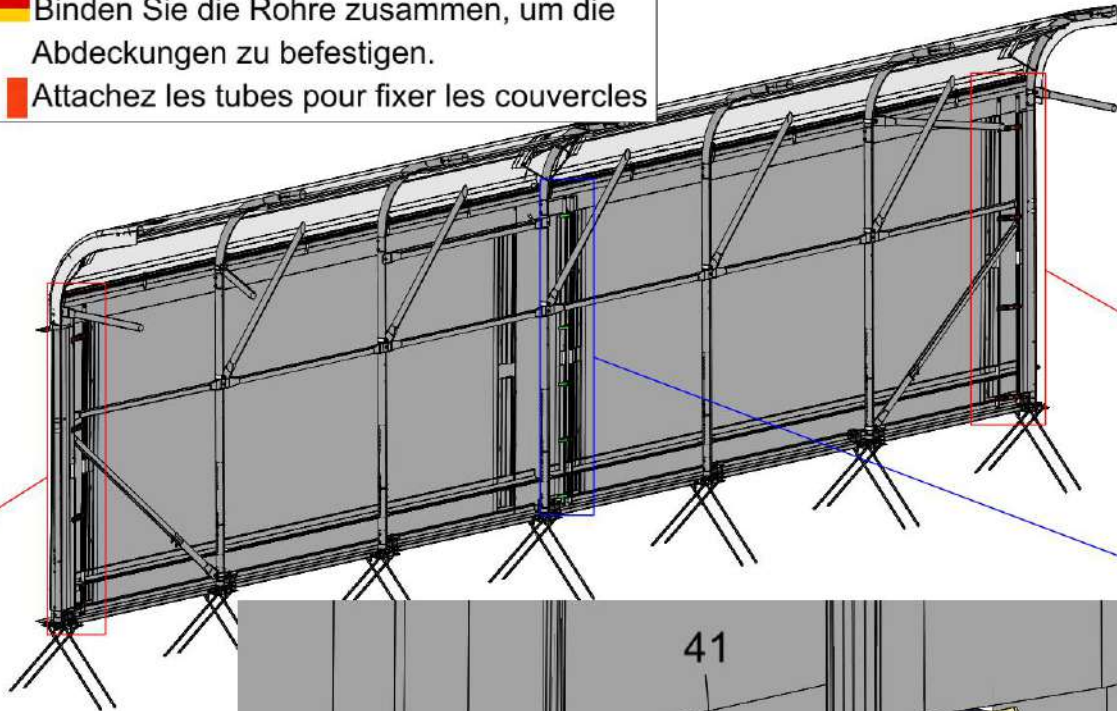
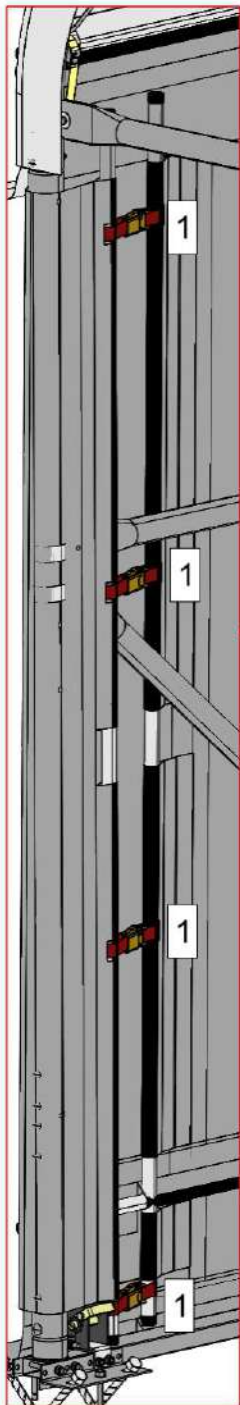







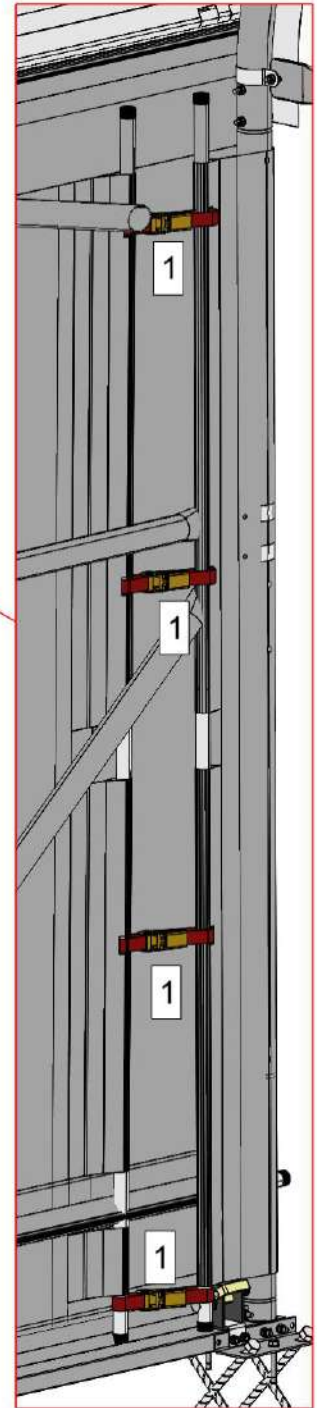
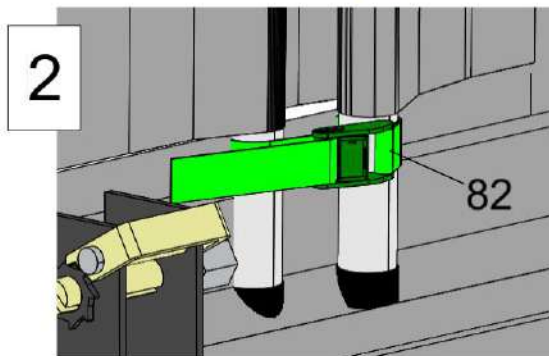
-  Place 12 tensioning tubes through the indicated pockets (from the middle up and from the middle down) and connect them
-  Stecken Sie 12 Spanrohre durch die angegebenen Taschen (von der Mitte nach oben und von der Mitte nach unten) und verbinden Sie sie
-  Placer 12 tubes de tension dans les poches indiquées (du milieu vers le haut et du milieu vers le bas) et les connecter.

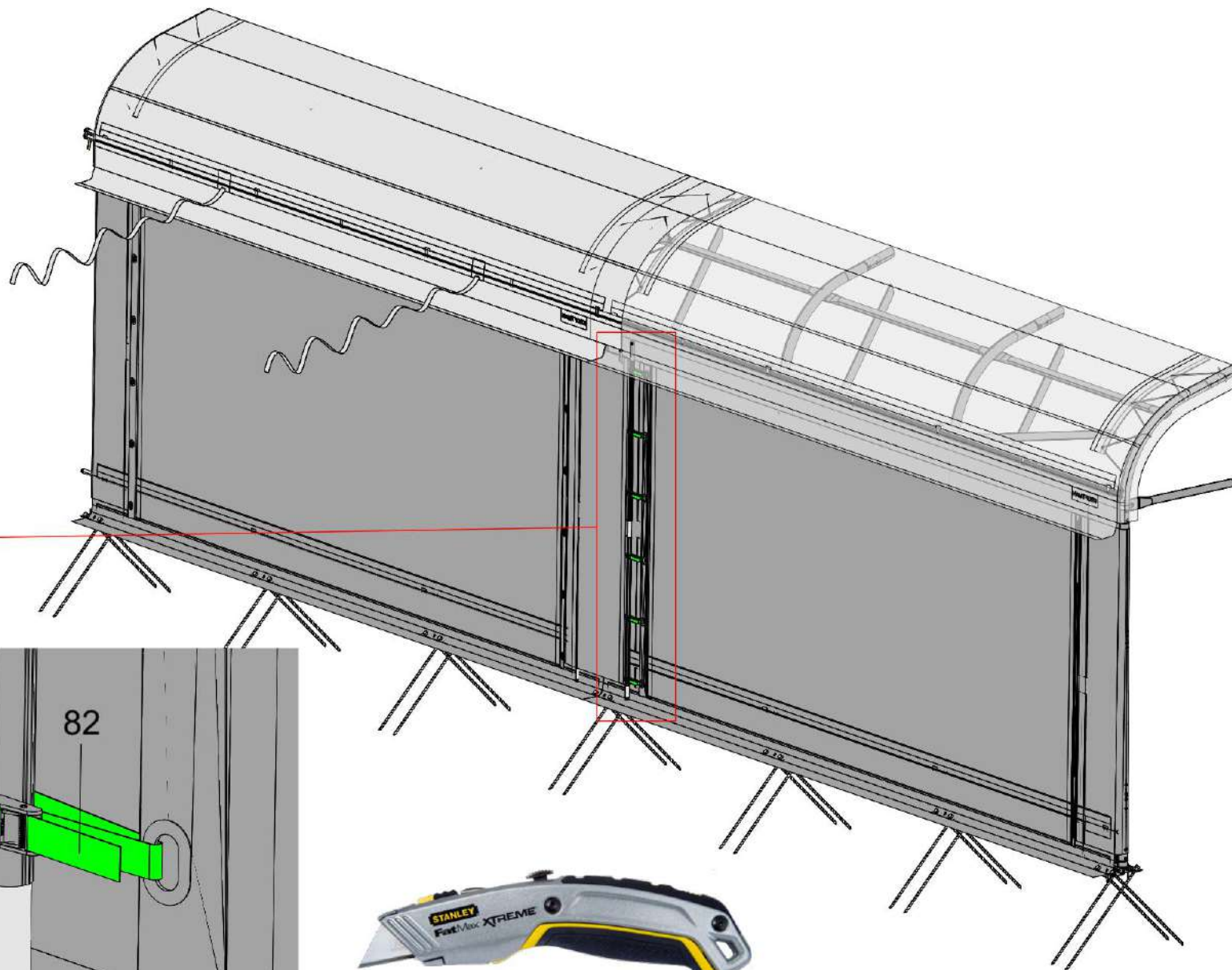
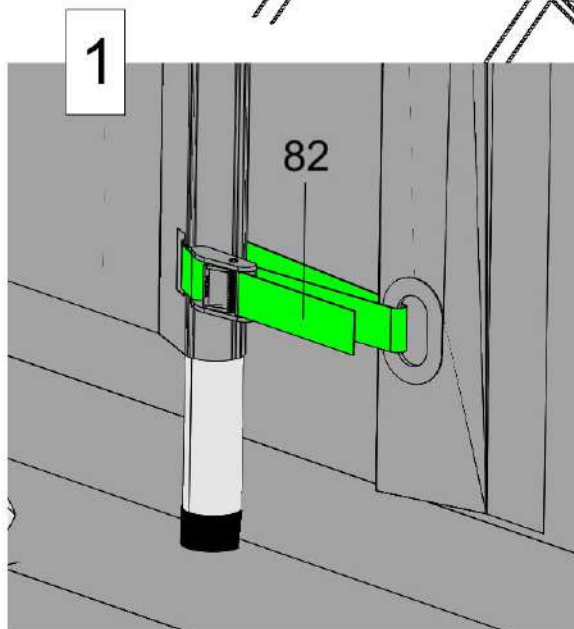
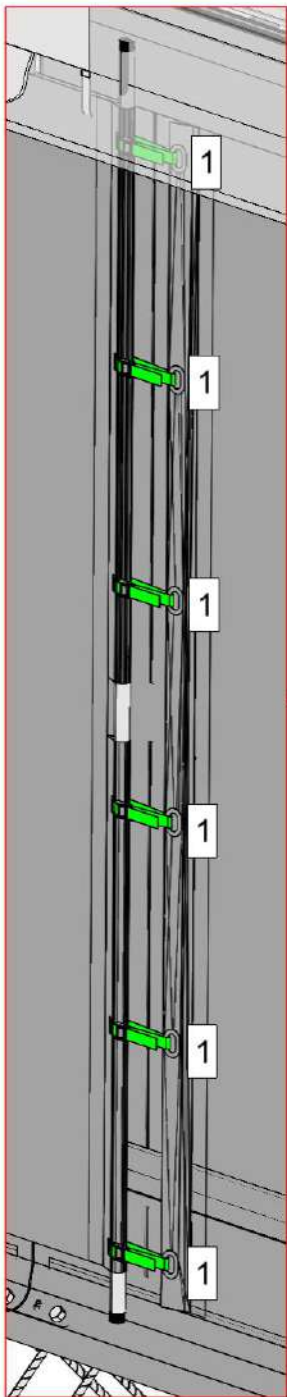





 Tie the tubes to fix the covers  
 Binden Sie die Rohre zusammen, um die Abdeckungen zu befestigen.  
 Attachez les tubes pour fixer les couvercles









 Use a knife to make cuts for the straps  
 Schneiden Sie die Bänder mit einem Messer ein  
 Utiliser un couteau pour faire des coupes pour les sangles.

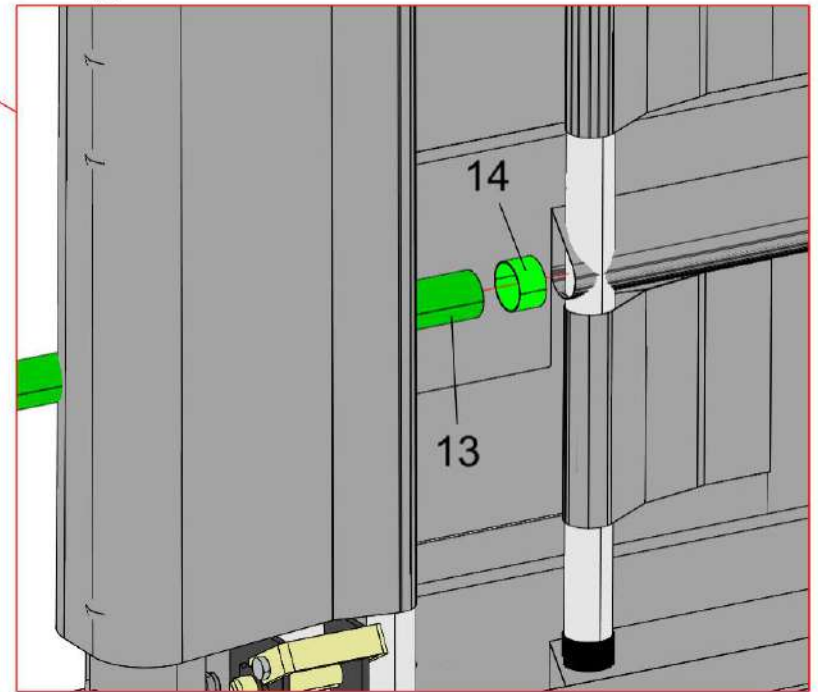
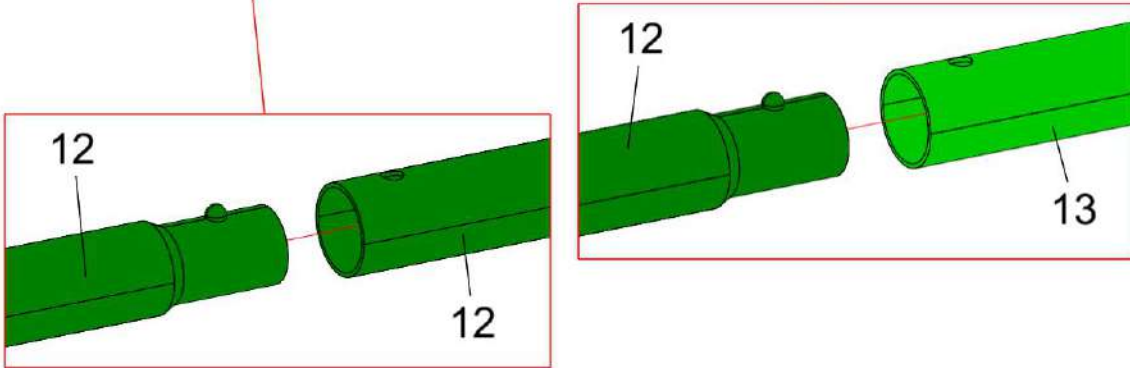
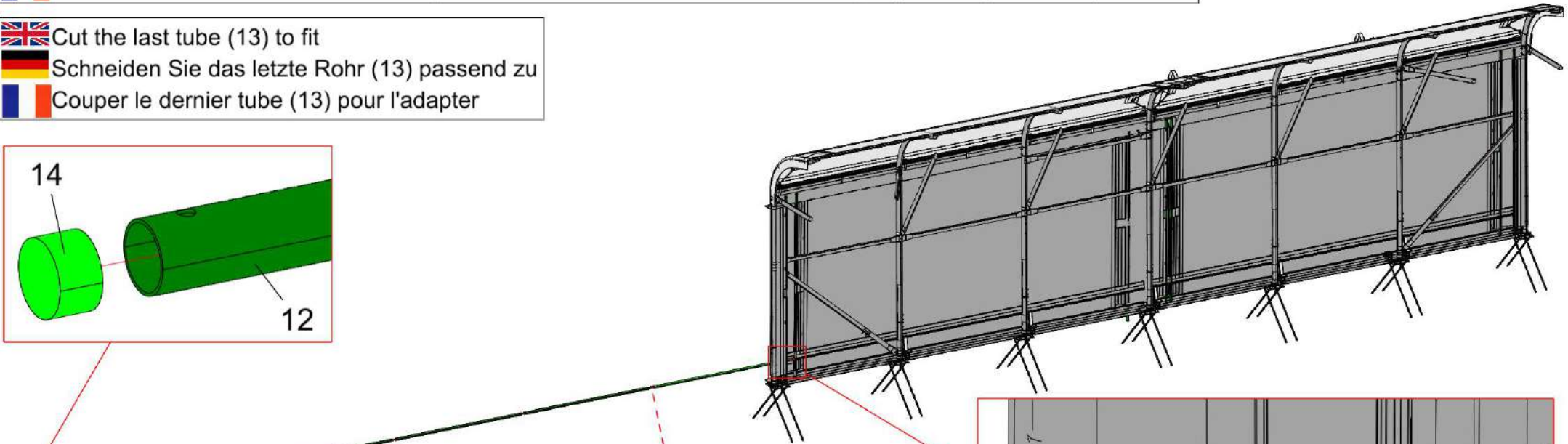
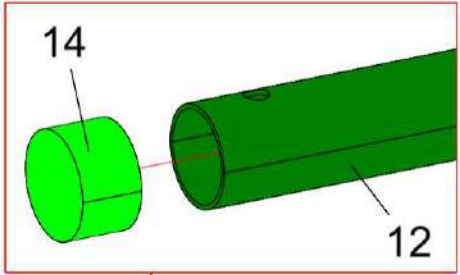


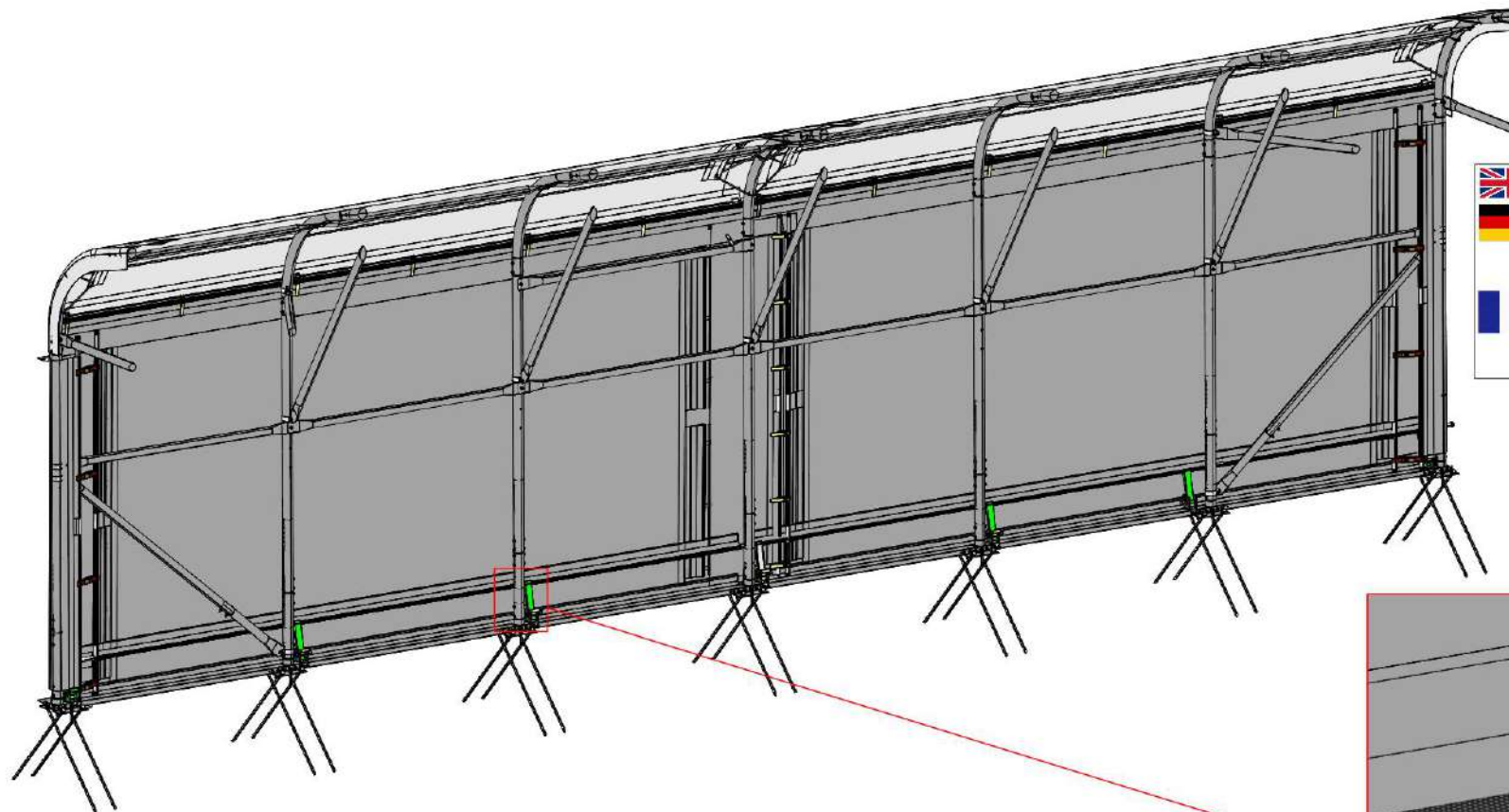





 Use a knife to make cuts for the straps  
 Schneiden Sie die Bänder mit einem Messer ein  
 Utiliser un couteau pour faire des coupes pour les sangles.

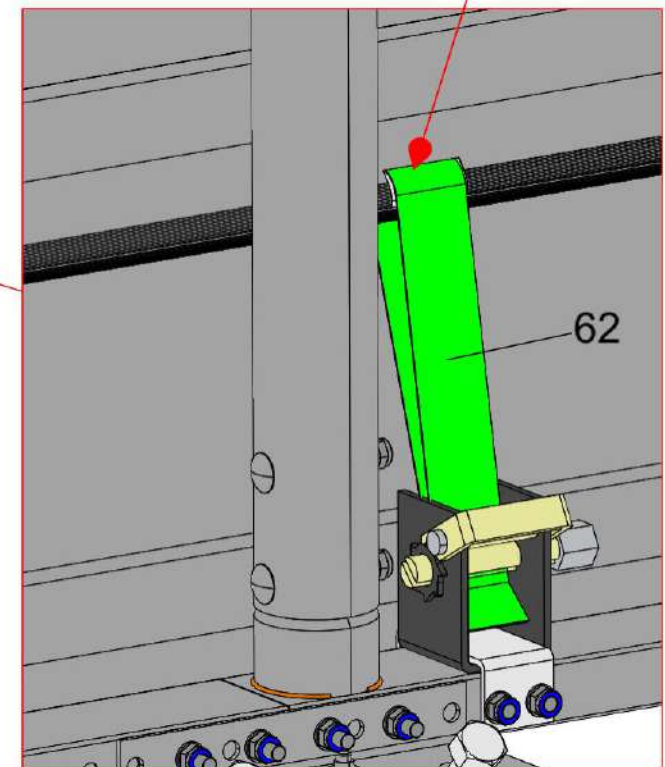
 Place tensioning tubes into the bottom pockets in the same way as for the top pockets.  
 Legen Sie die Spannröhre in die unteren Taschen auf die gleiche Weise ein wie in die oberen Taschen.  
 Placez les tubes de tension dans les poches inférieures de la même manière que pour les poches supérieures.




 Cut the last tube (13) to fit  
 Schneiden Sie das letzte Rohr (13) passend zu  
 Couper le dernier tube (13) pour l'adapter








 Use a knife to make cuts for the straps  
 Schneiden Sie die Bänder mit einem Messer ein  
 Utiliser un couteau pour faire des coupes pour les sangles.

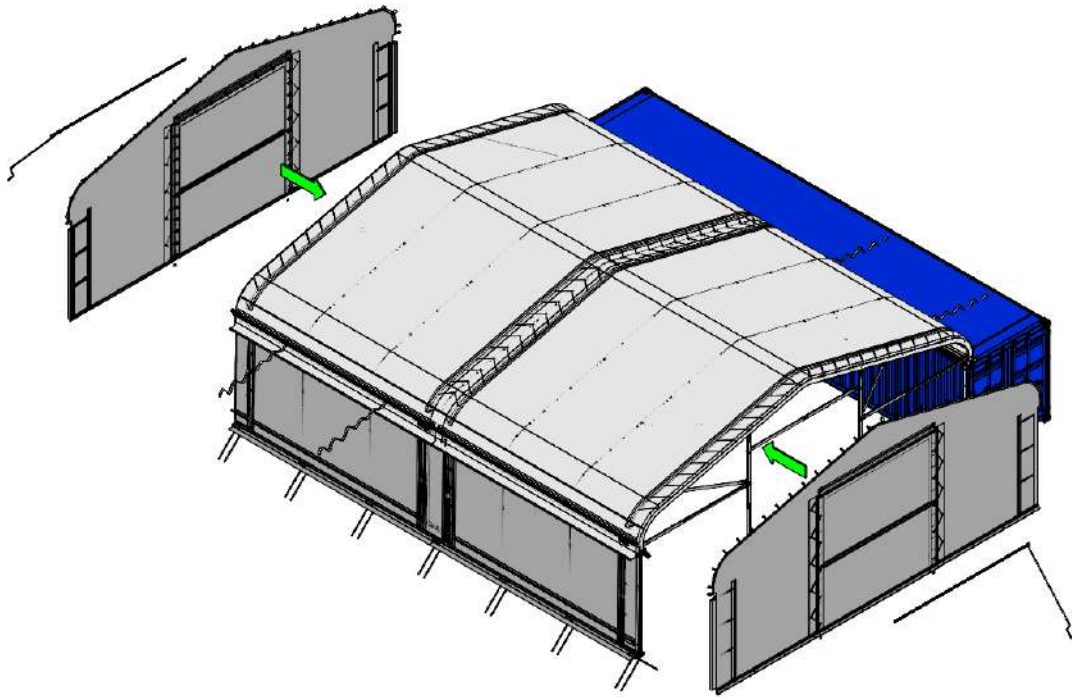


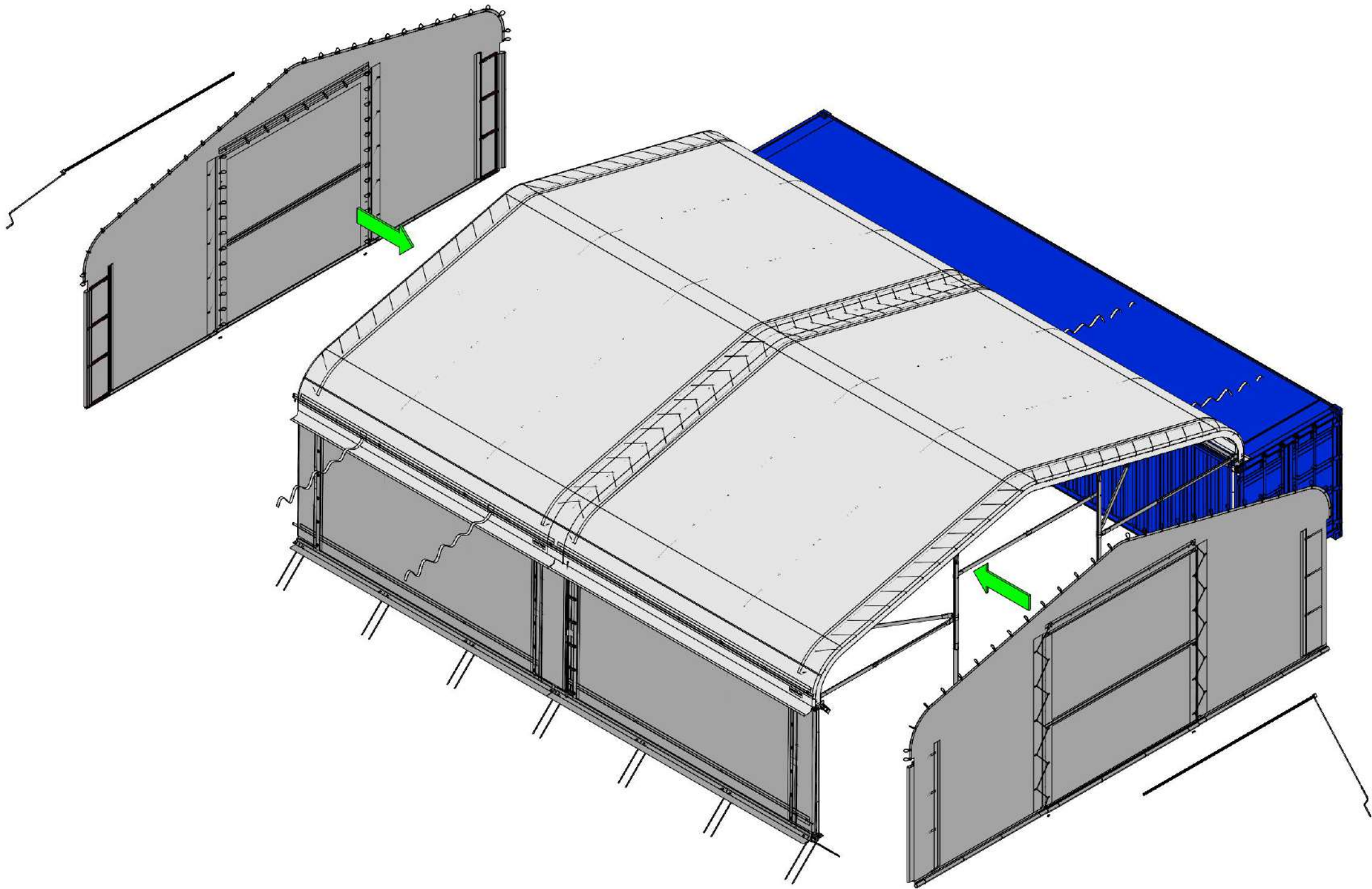
 Tighten the bottom tensioning tubes with ratchets  
 Ziehen Sie die unteren Spannrohre mit Ratschen an.  
 Serrer les tubes de tension inférieurs à l'aide de cliquets.

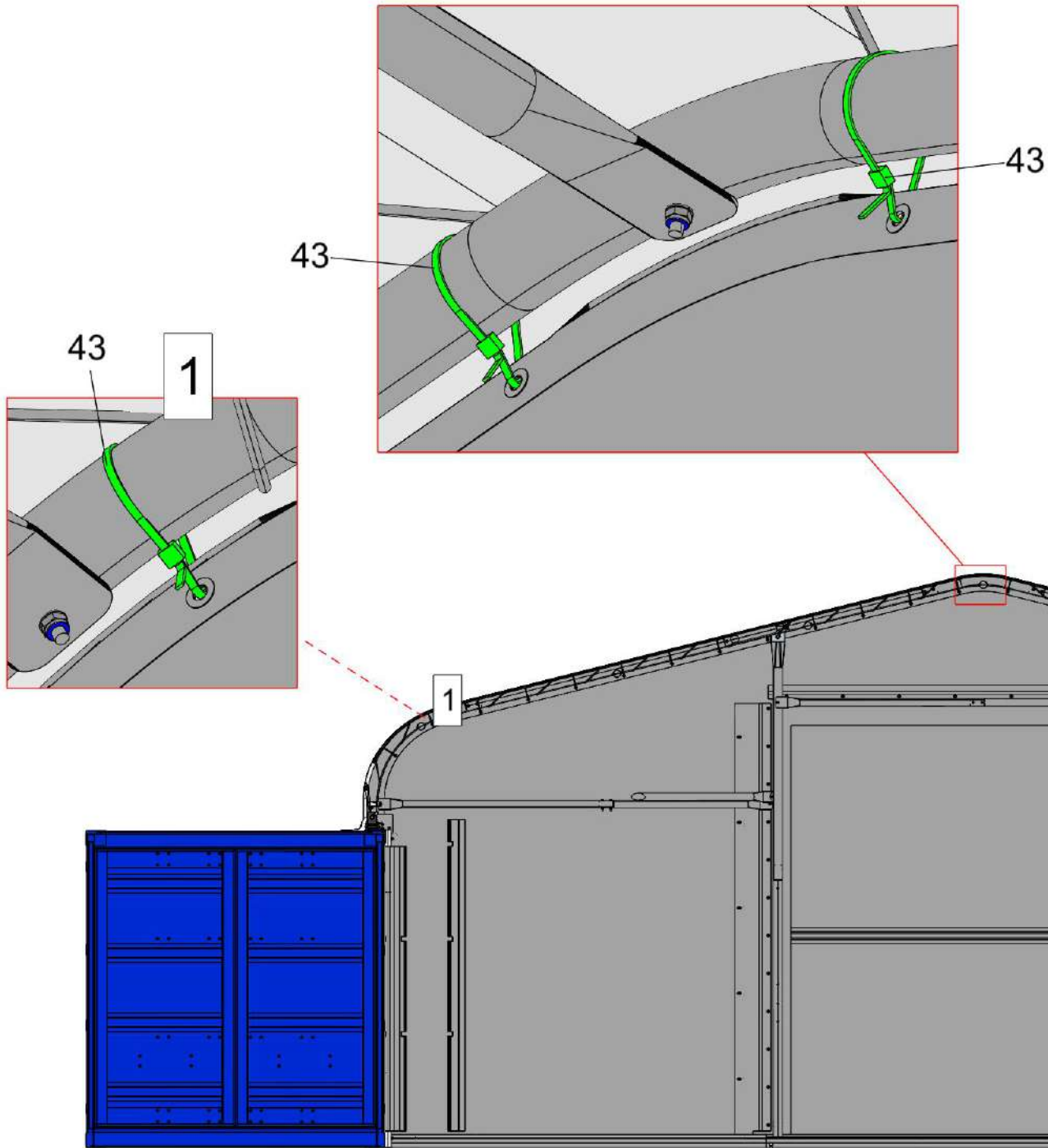
 Do the same for all base rail's ratchets.  
 Machen Sie dasselbe für alle Ratschen der Basisschiene.  
 Faire de même pour tous les cliquets du rail de base.




# 6




Installation of the front wall / back wall cover  
Montage der Vorderwand/Rückwandabdeckung  
Installation du couvercle de la paroi avant / de  
la paroi arrière






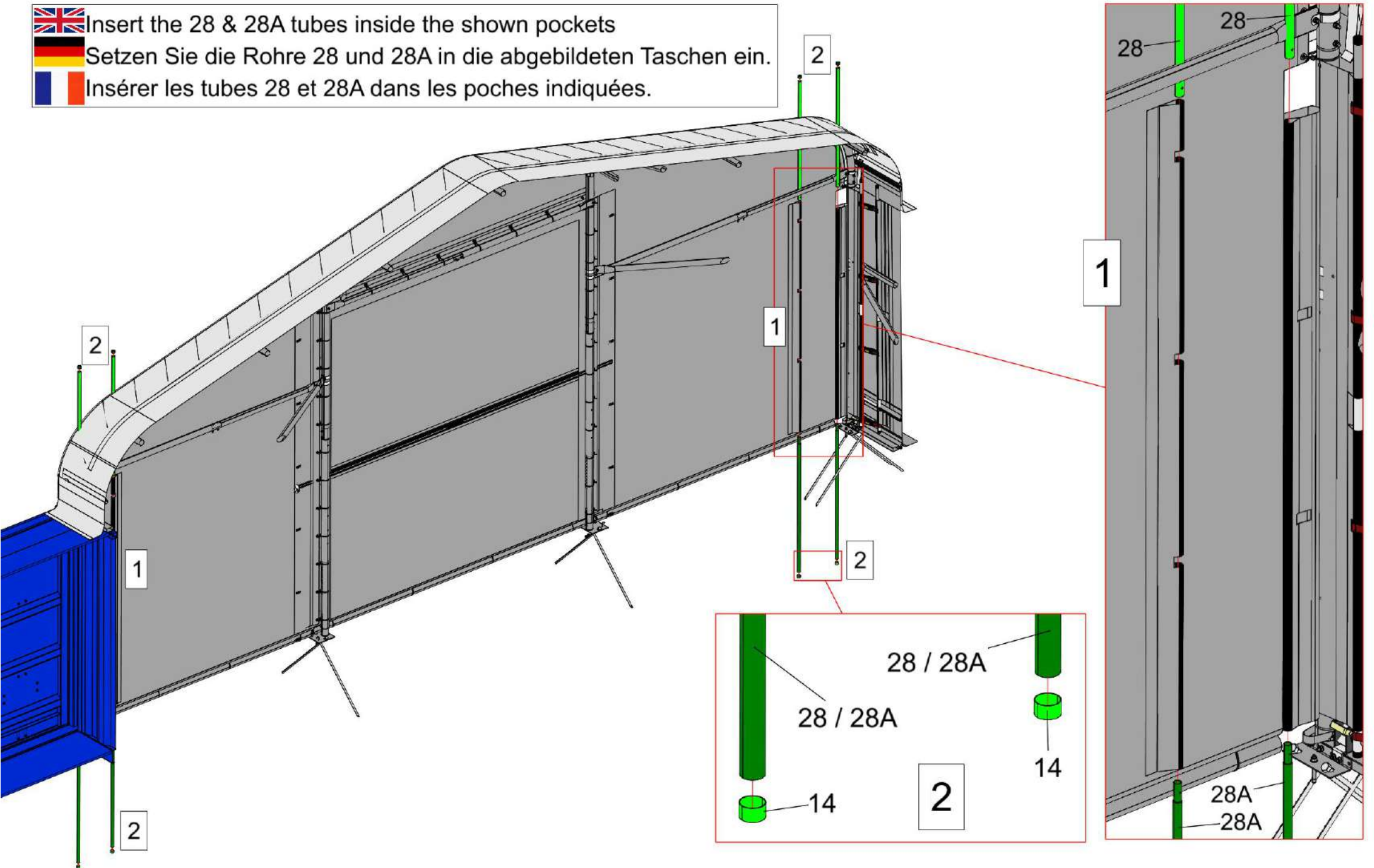


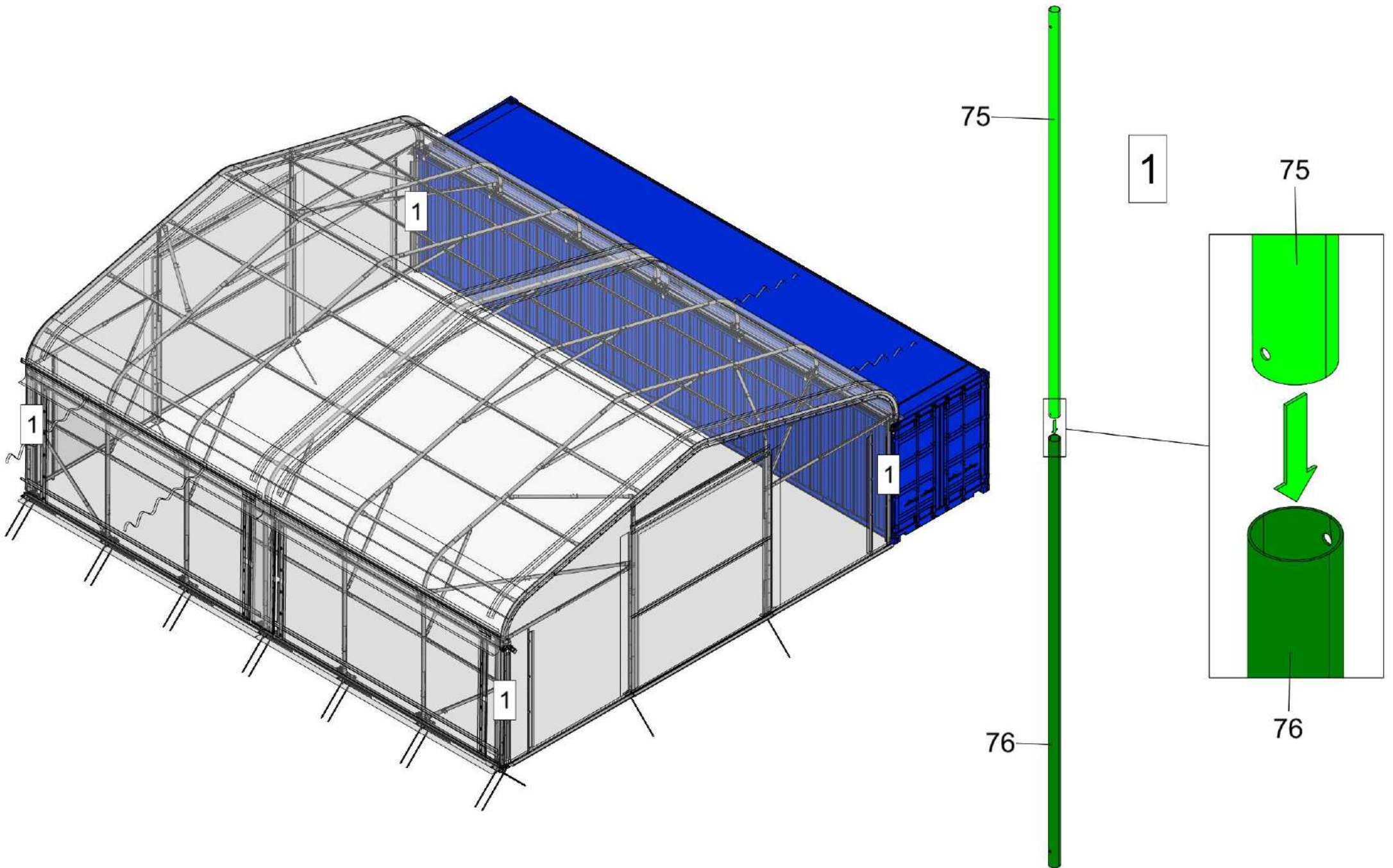


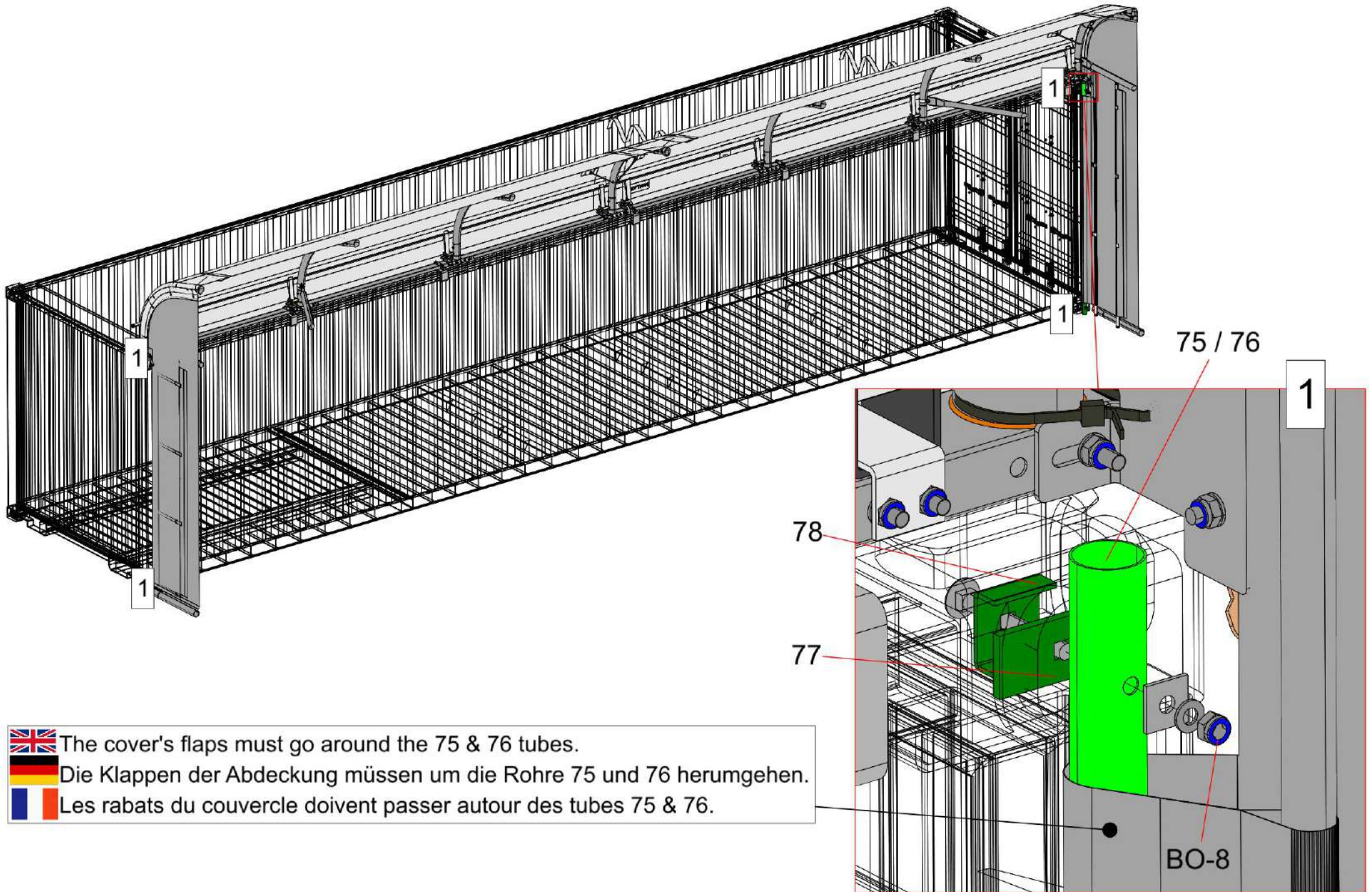
 First, secure the cover with 4 zip ties.  
 Sichern Sie zunächst die Abdeckung mit 4 Kabelbindern.  
 Tout d'abord, fixez le couvercle à l'aide de 4 colliers de serrage.




 Seeing from the inside  
 Der Blick von innen  
 Voir de l'intérieur

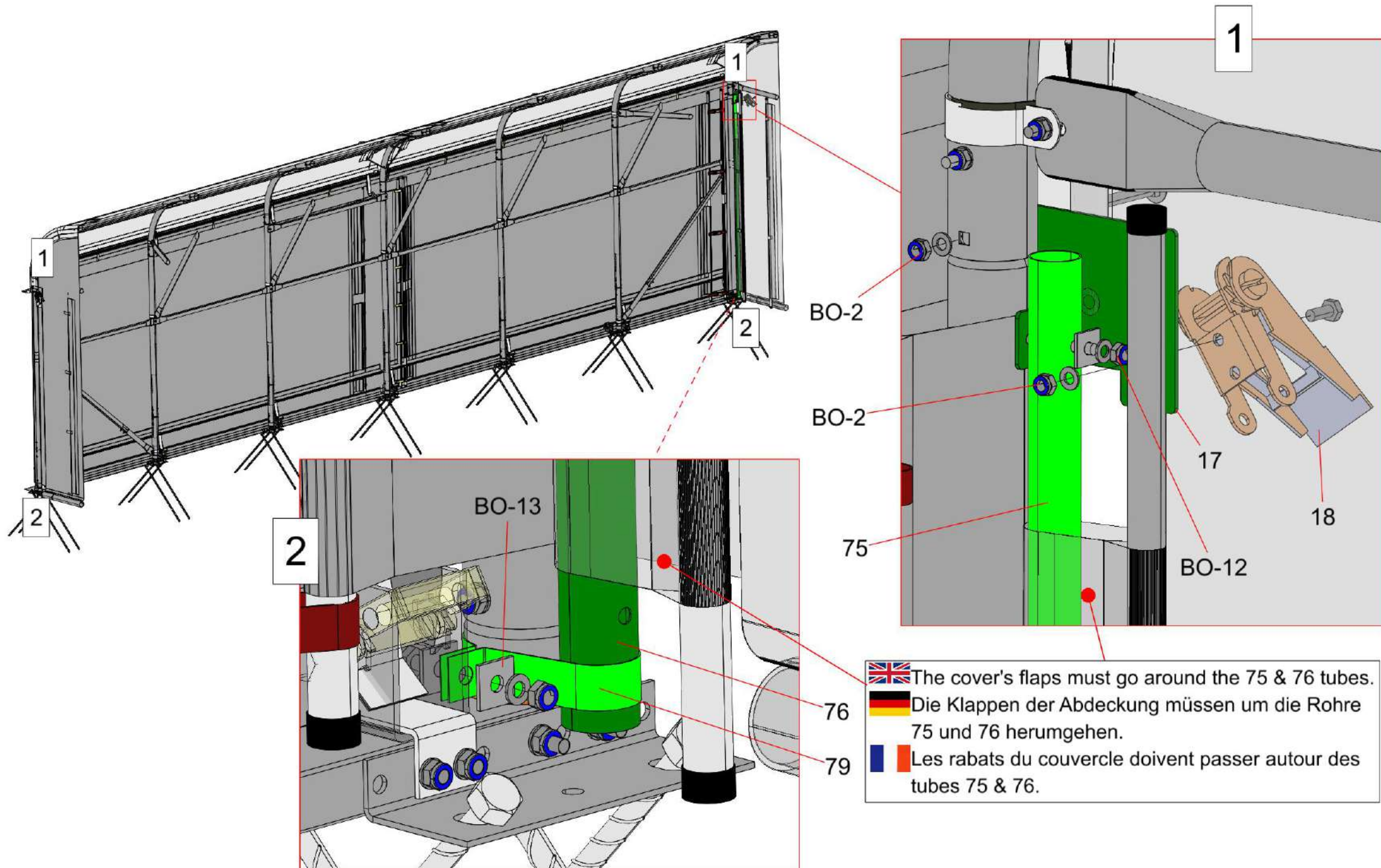
 Insert the 28 & 28A tubes inside the shown pockets  
 Setzen Sie die Rohre 28 und 28A in die abgebildeten Taschen ein.  
 Insérer les tubes 28 et 28A dans les poches indiquées.






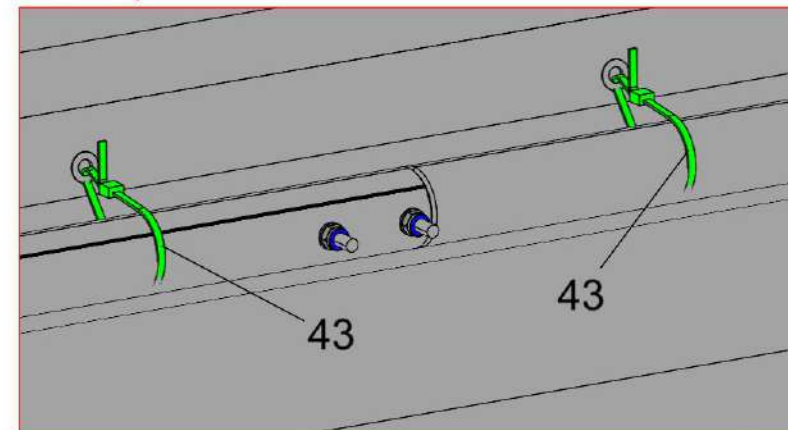
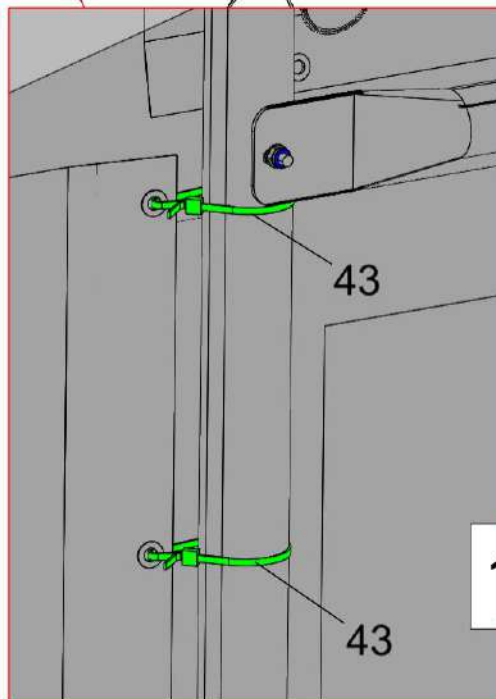
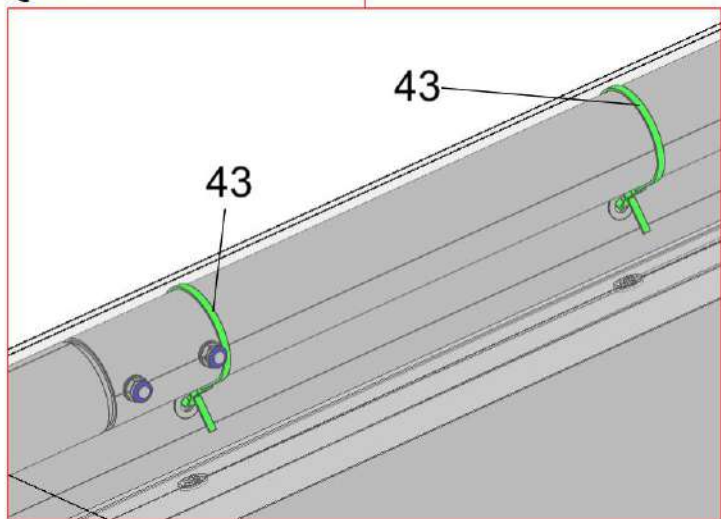
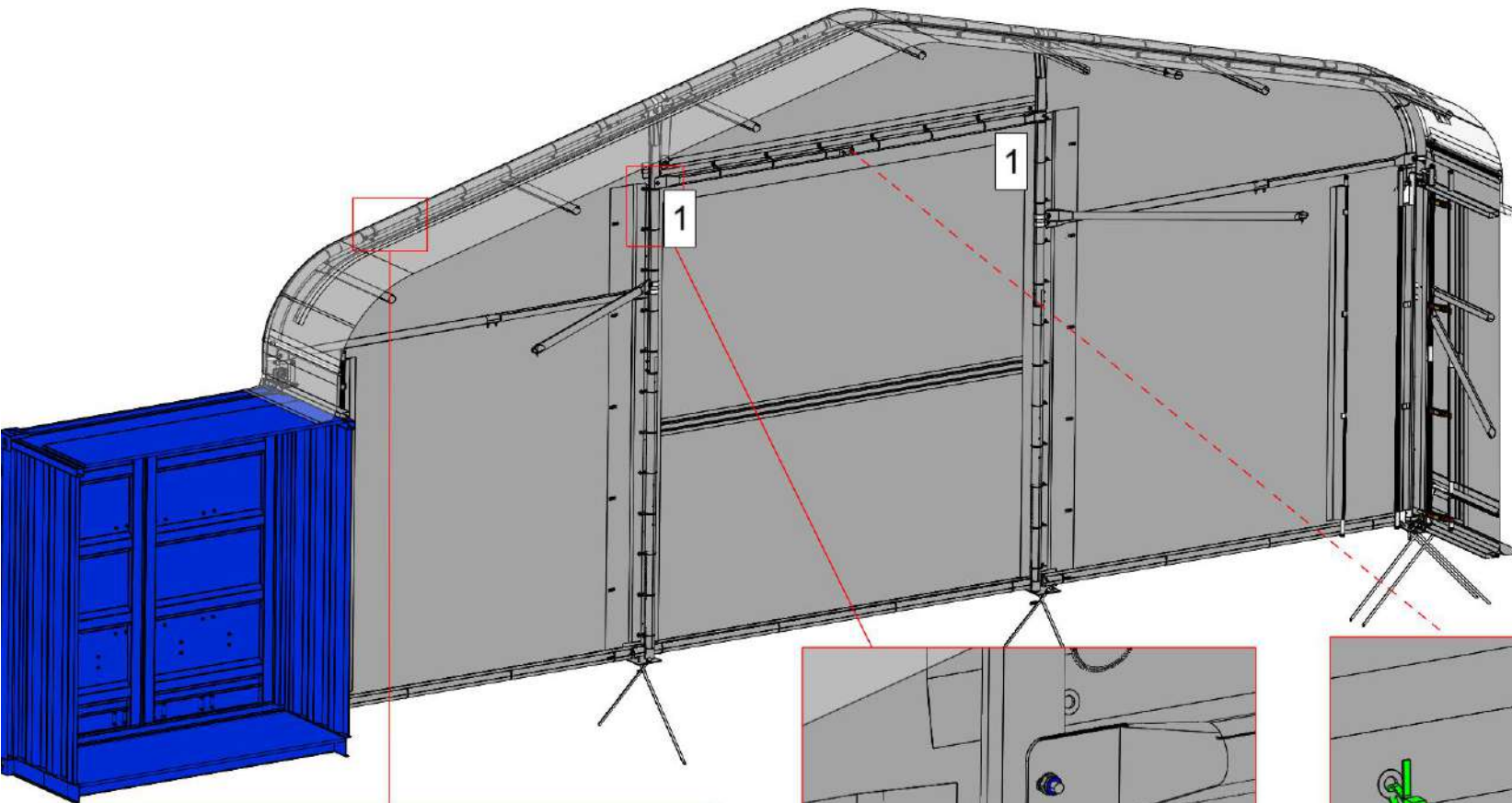







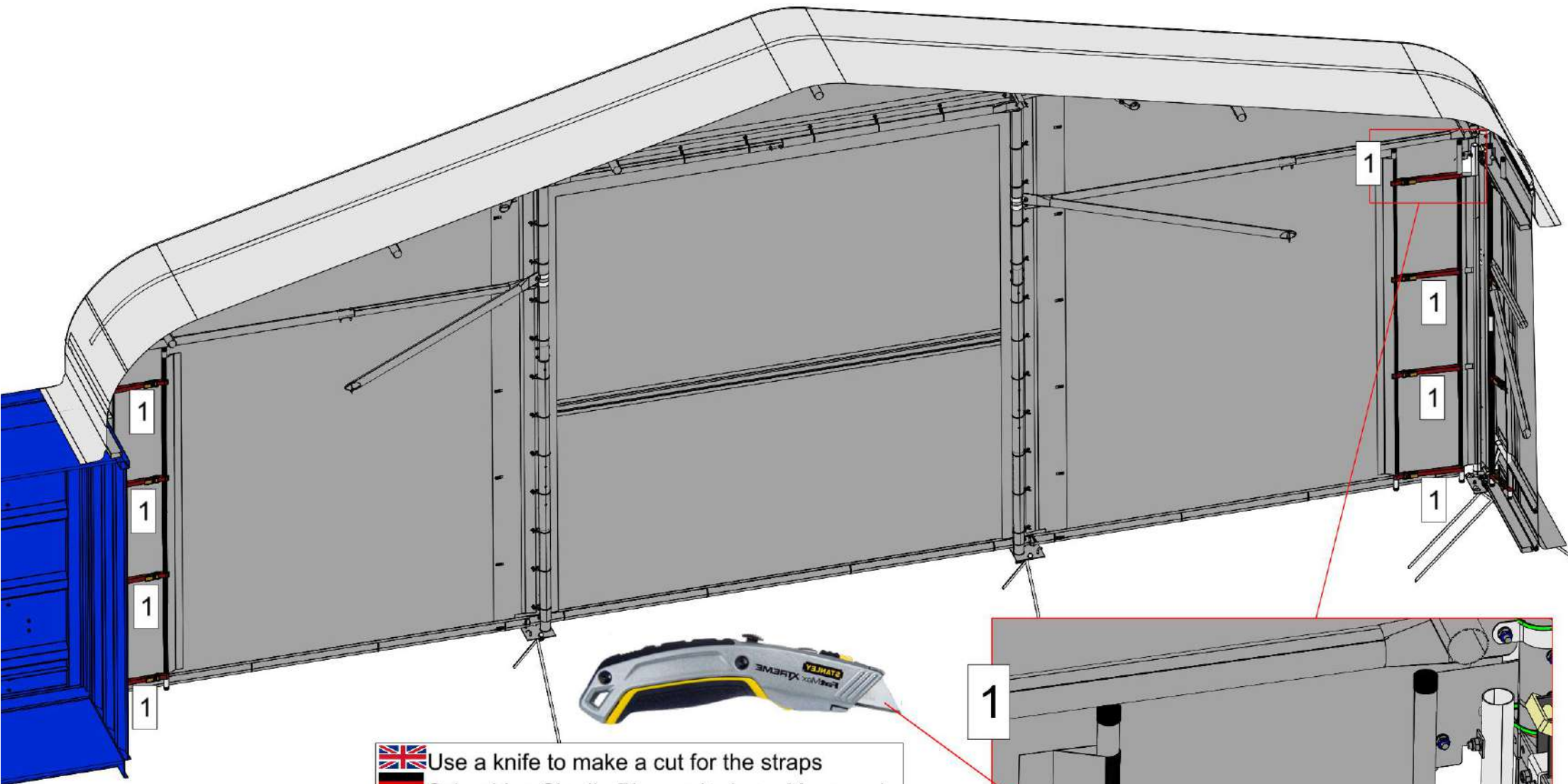
 The cover's flaps must go around the 75 & 76 tubes.  
 Die Klappen der Abdeckung müssen um die Rohre 75 und 76 herumgehen.  
 Les rabats du couvercle doivent passer autour des tubes 75 & 76.









 The cover's flaps must go around the 75 & 76 tubes.  
 Die Klappen der Abdeckung müssen um die Rohre 75 und 76 herumgehen.  
 Les rabats du couvercle doivent passer autour des tubes 75 & 76.

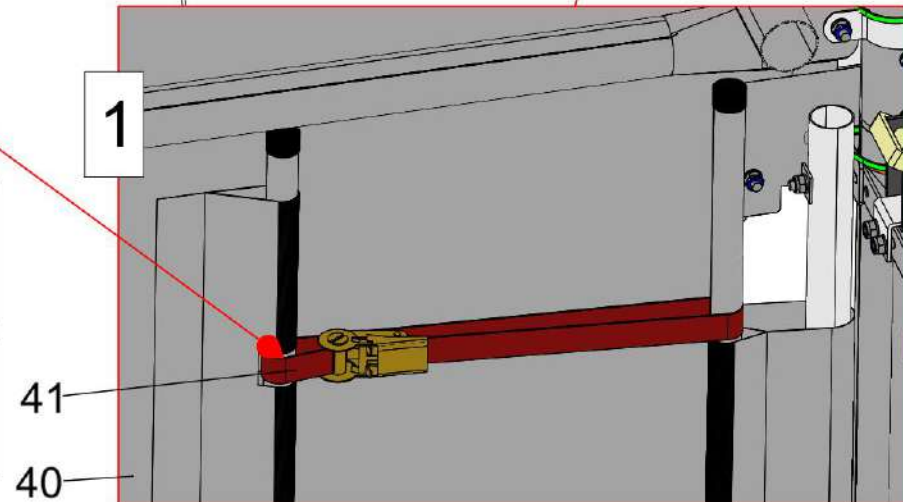





-  Install the rest of zip ties to secure the cover on the frame
-  Befestigen Sie die restlichen Kabelbinder, um die Abdeckung am Rahmen zu sichern.
-  Installer le reste des attaches de fermeture éclair pour fixer le couvercle sur le cadre.






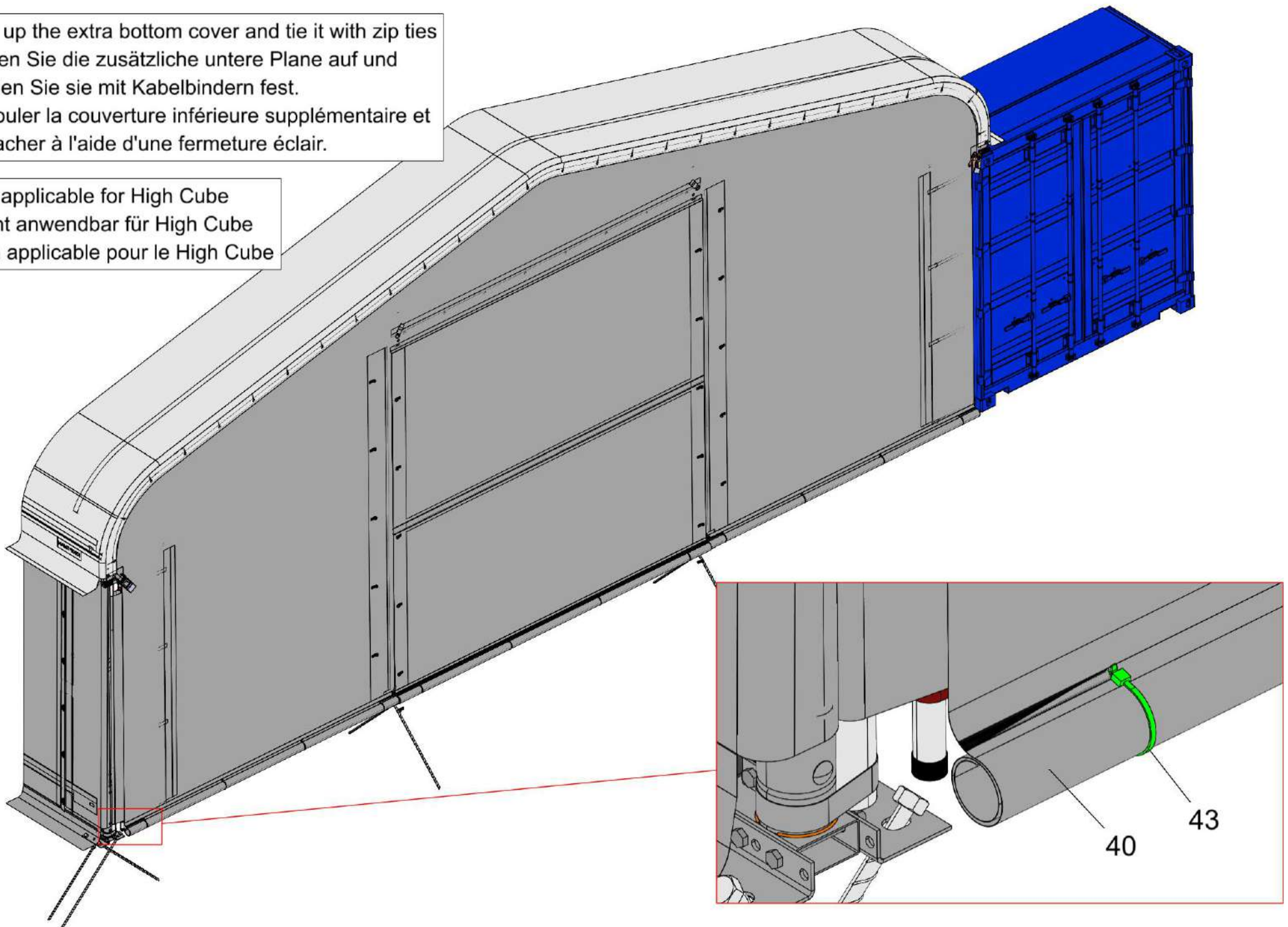
 Use a knife to make a cut for the straps  
 Schneiden Sie die Plane mit einem Messer ein  
 Utiliser un couteau pour découper les sangles.


 Use ratchets to tighten the cover  
 Spannen Sie die Plane mit den Spanngurten  
 Utiliser des cliquets pour serrer le couvercle





 Roll up the extra bottom cover and tie it with zip ties  
 Rollen Sie die zusätzliche untere Plane auf und binden Sie sie mit Kabelbindern fest.  
 Enrouler la couverture inférieure supplémentaire et l'attacher à l'aide d'une fermeture éclair.

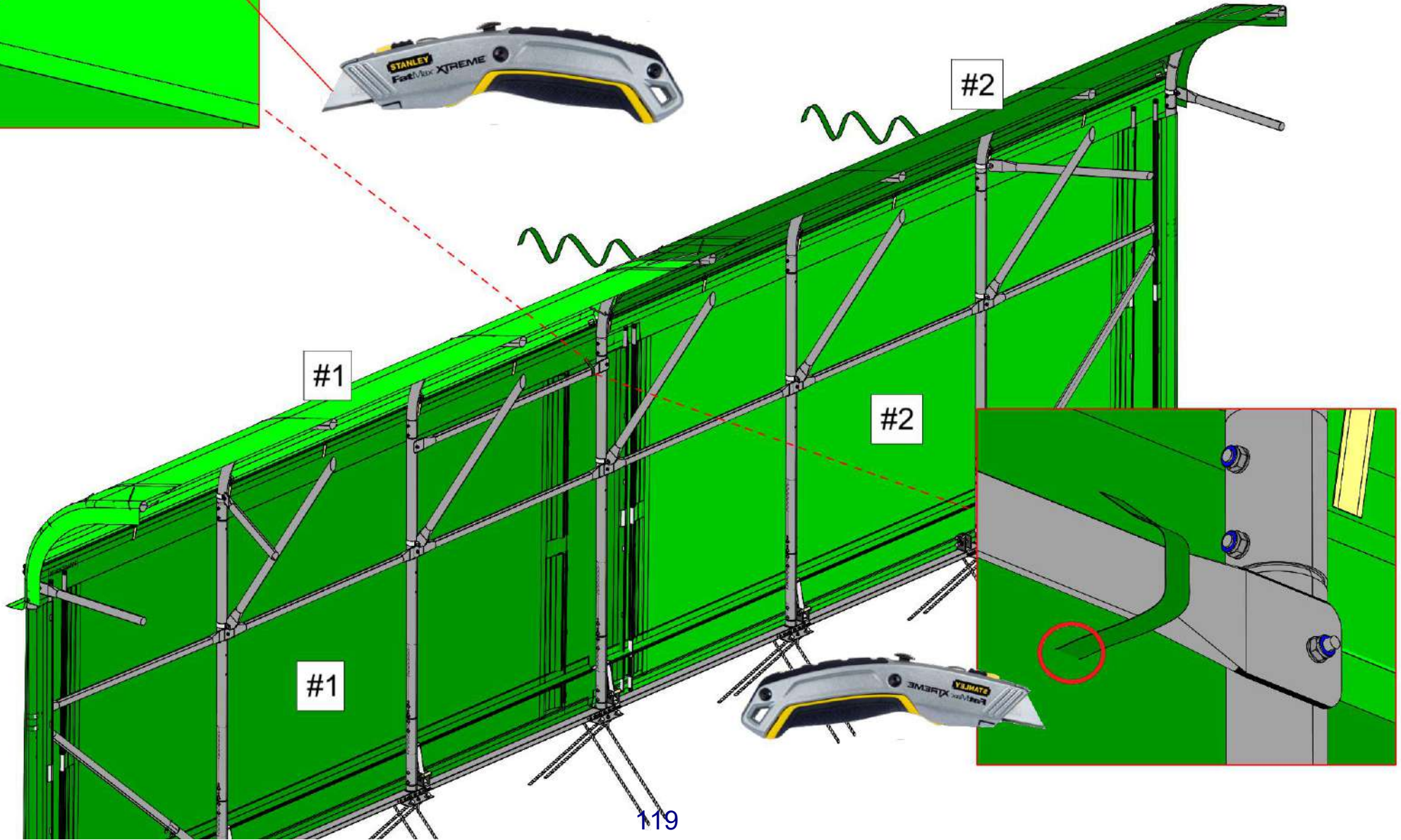
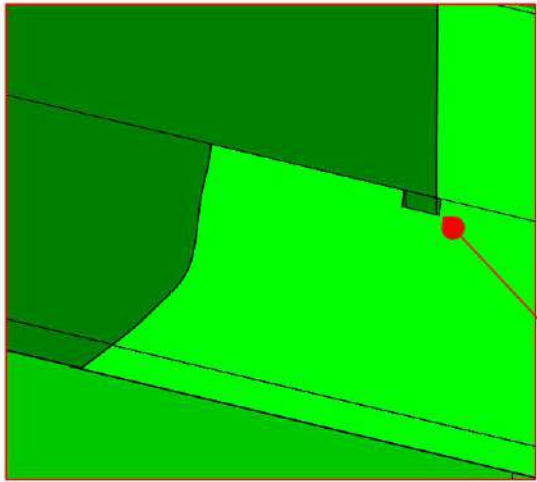
 Not applicable for High Cube  
 Nicht anwendbar für High Cube  
 Non applicable pour le High Cube

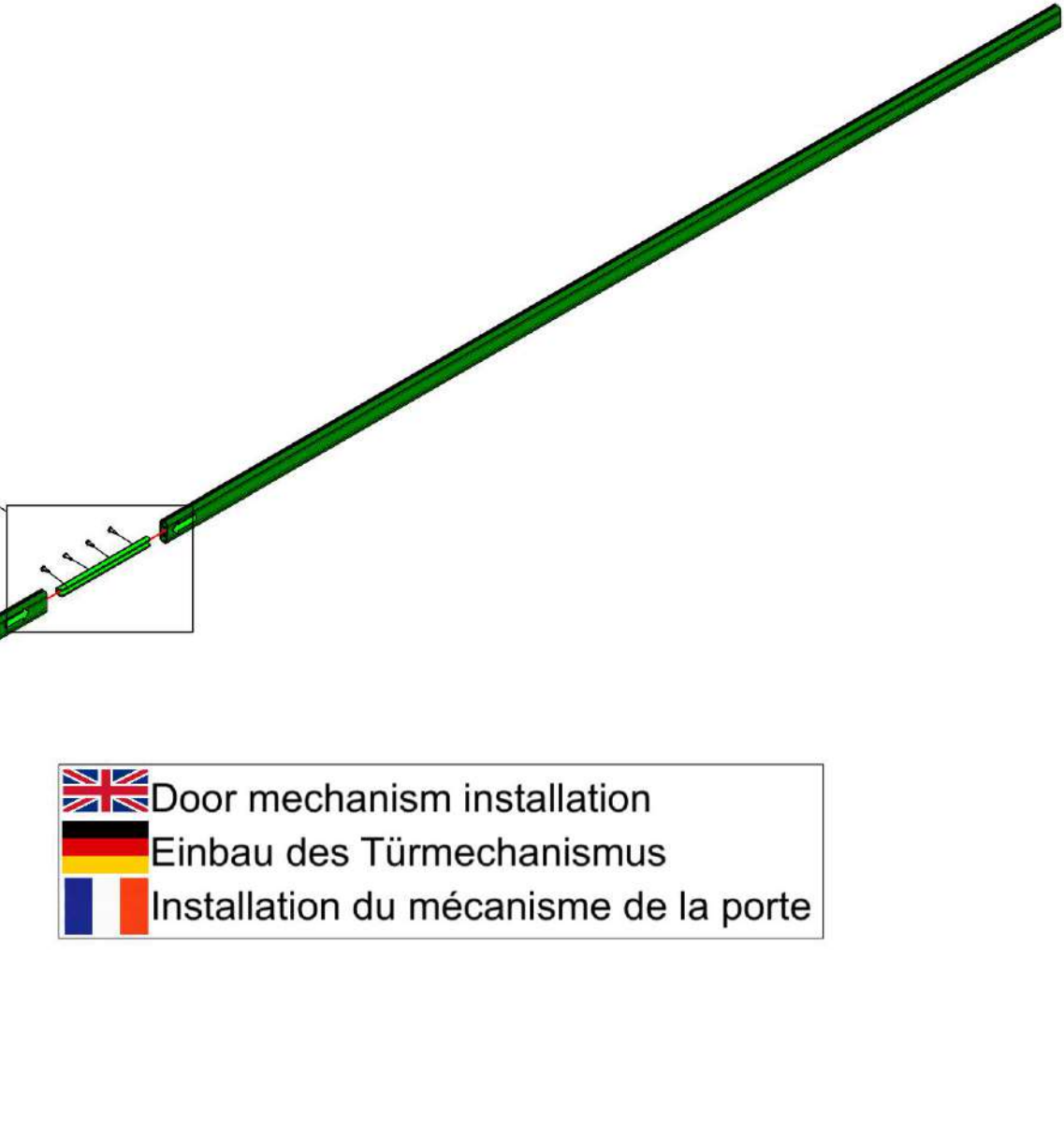
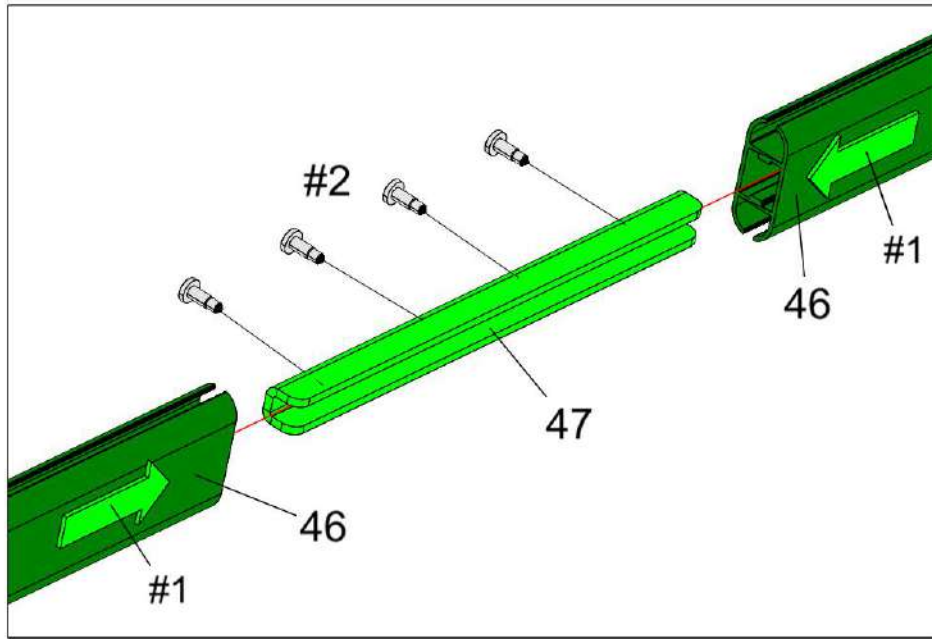





 Cut a hole in the first roof cover and in the first side wall cover, then insert the strap of the second roof cover through those two holes and tie it to a purlin.

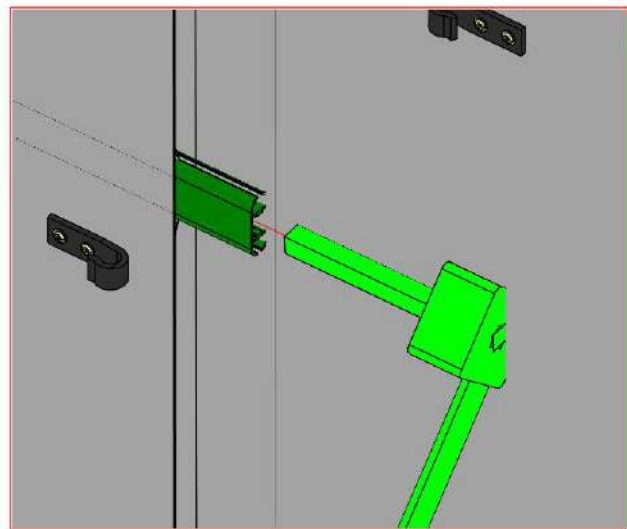
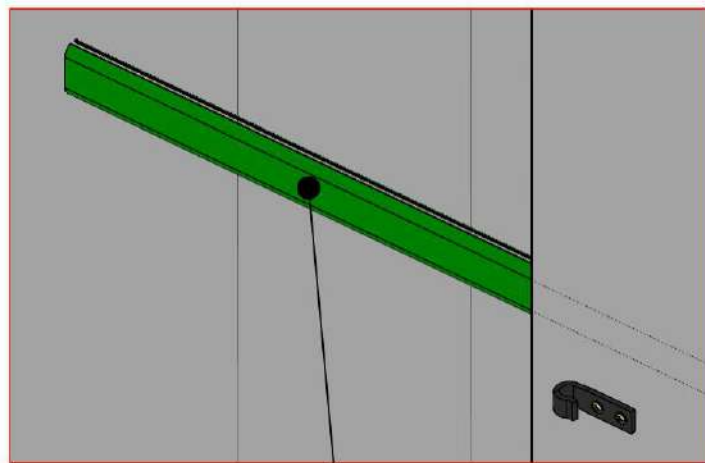
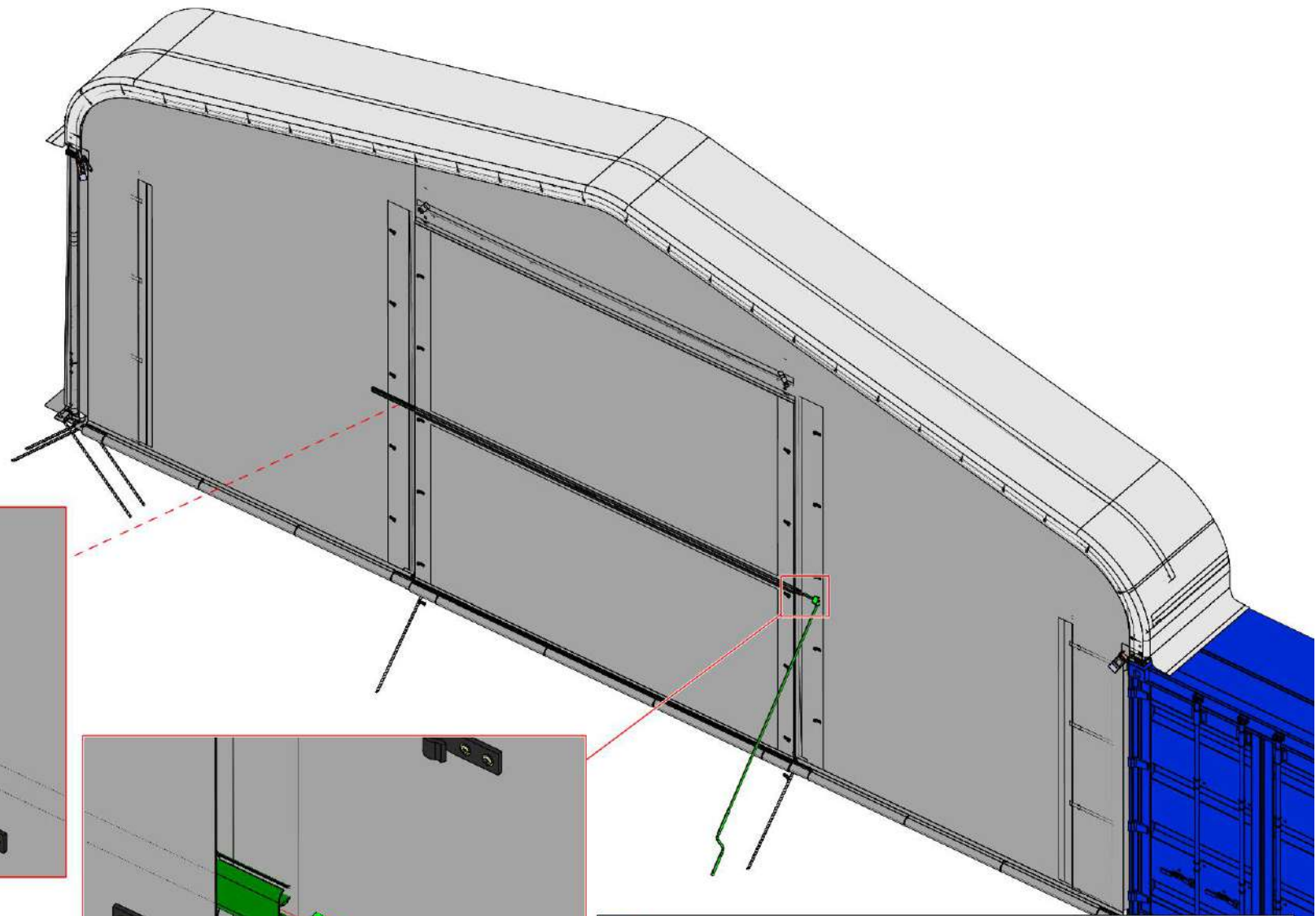
 Schneiden Sie ein Loch in die erste Dachabdeckung und in die erste Seitenwandabdeckung, führen Sie dann das Band der zweiten Dachabdeckung durch diese beiden Löcher und binden Sie es an einer Pfette fest.




 Découpez un trou dans la première couverture de toit et dans la première couverture de paroi latérale, puis insérez la sangle de la deuxième couverture de toit dans ces deux trous et attachez-la à une panne.





-  Door mechanism installation
-  Einbau des Türmechanismus
-  Installation du mécanisme de la porte



-  Insert the door mechanism through its special pocket in the door (cut extra material) and attach the handle.
-  Führen Sie den Türmechanismus in die dafür vorgesehene Tasche in der Tür ein (schneiden Sie zusätzliches Material ab) und befestigen Sie den Griff.
-  Insérez le mécanisme de la porte dans la poche prévue à cet effet dans la porte (coupez le matériau supplémentaire) et fixez la poignée.



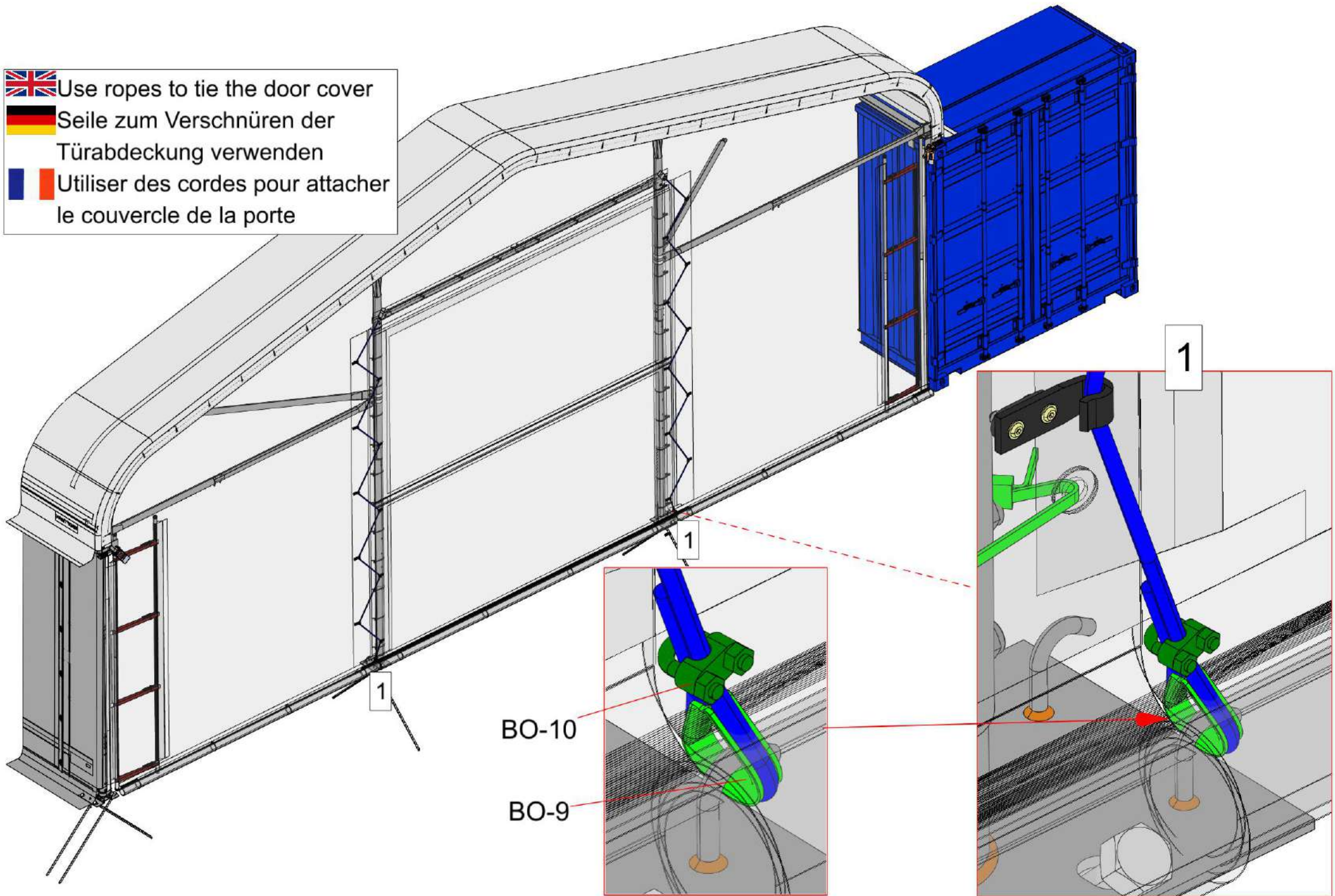
Use ropes to tie the door cover

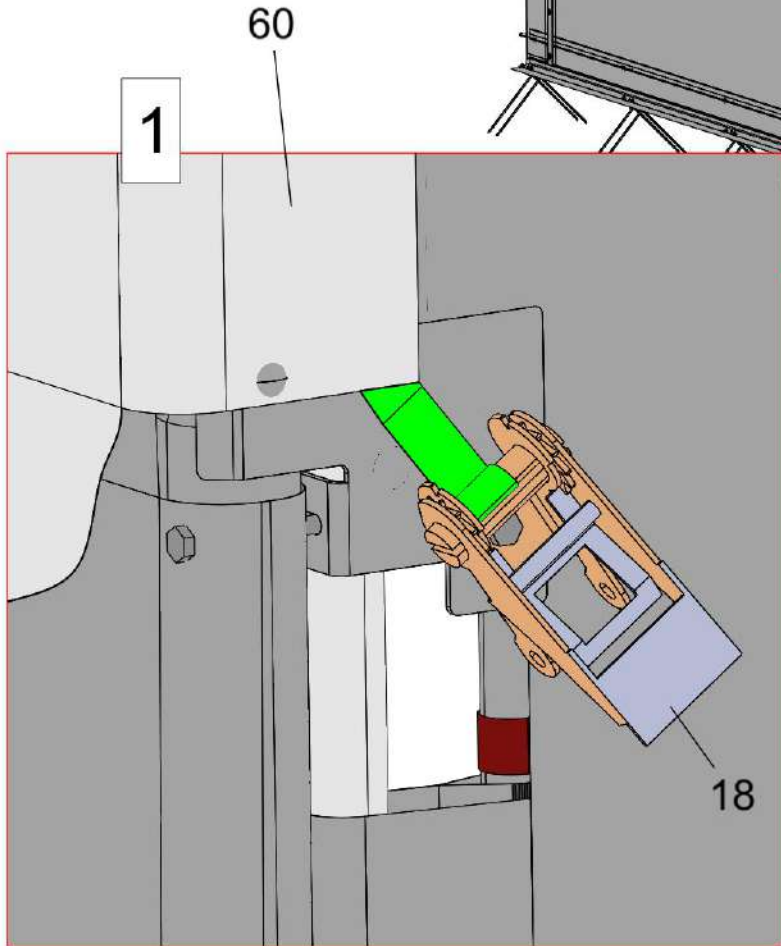
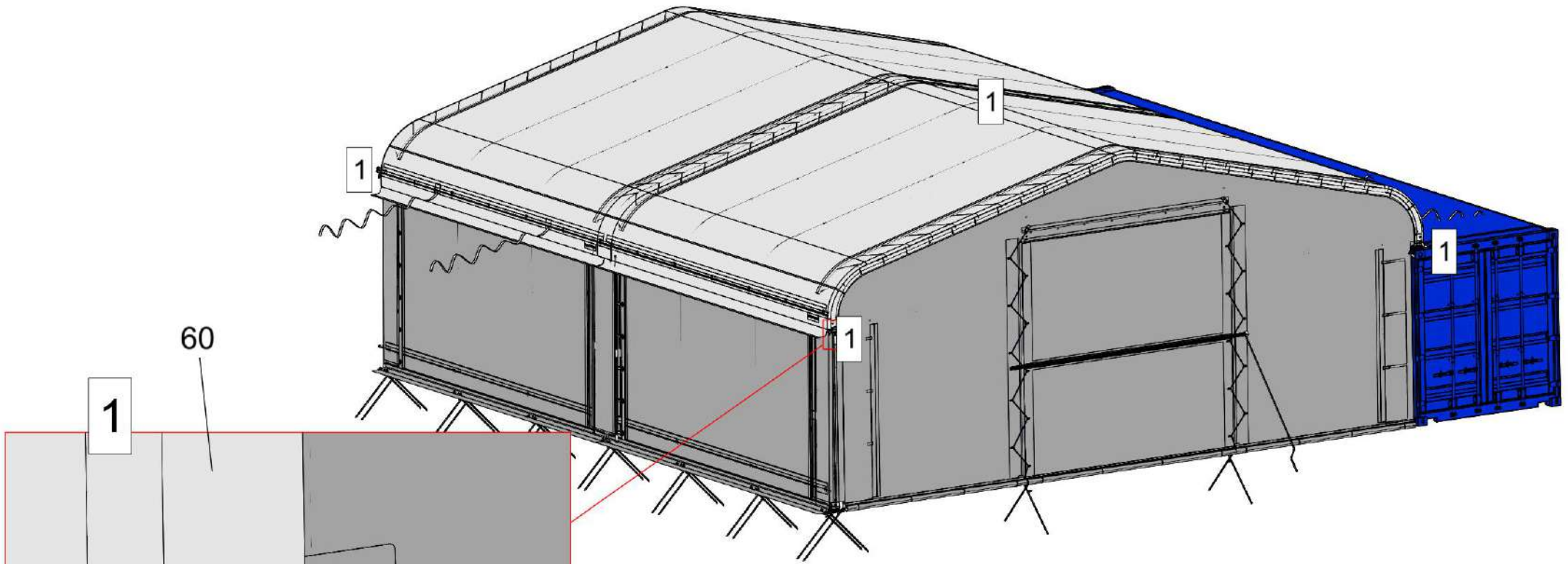




Seile zum Verschnüren der  
Türabdeckung verwenden






Utiliser des cordes pour attacher  
le couvercle de la porte





 Use the front ratchets to secure the roof cover's flap  
 Sichern Sie die Klappe der Dachabdeckung mit den vorderen Ratschen  
 Utilisez les cliquets avant pour fixer le rabat de la couverture de toit.

 Same for the back side  
 Dasselbe gilt für die Rückseite  
 Idem pour l'arrière



In the end, roll-up or remove the roof cover's straps



Zum Schluss die Gurte der Dachplane aufrollen oder entfernen



Au final, enrroulez ou retirez les sangles de la couverture de toit

