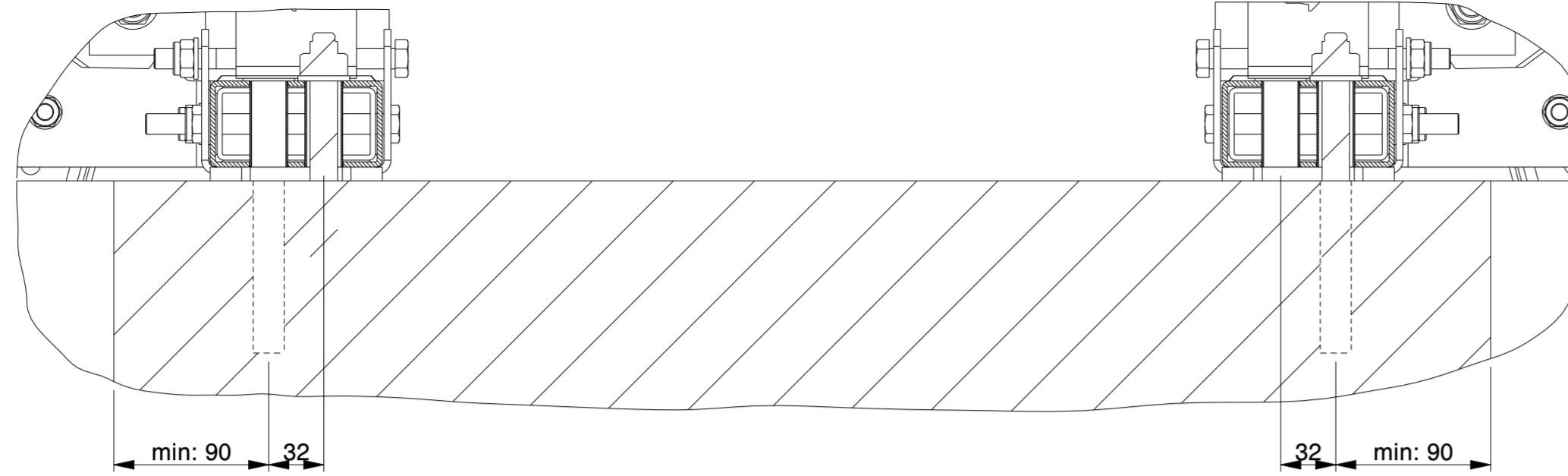
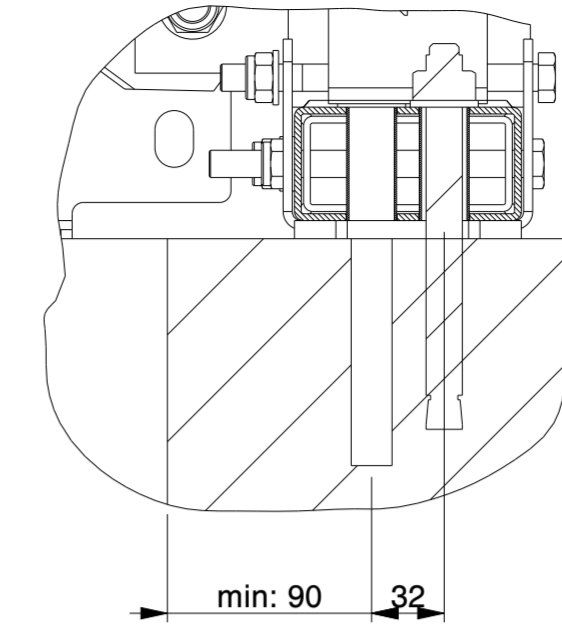


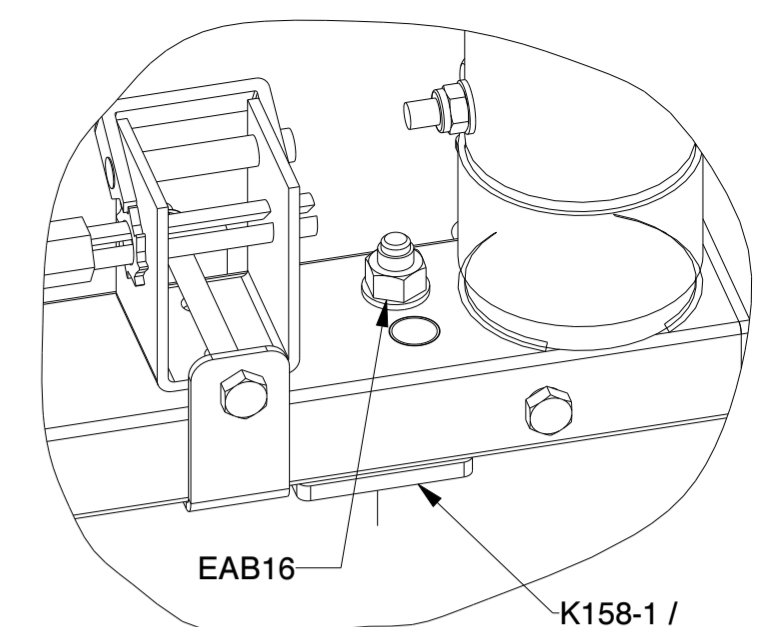
DETAIL A  
SCALE 3:10



DETAIL B  
SCALE 3:10

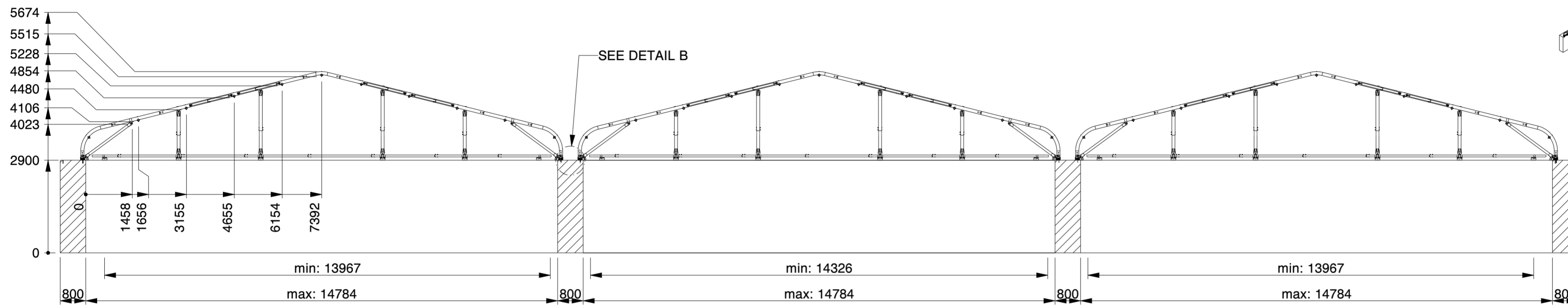


DETAIL C  
SCALE 3:10



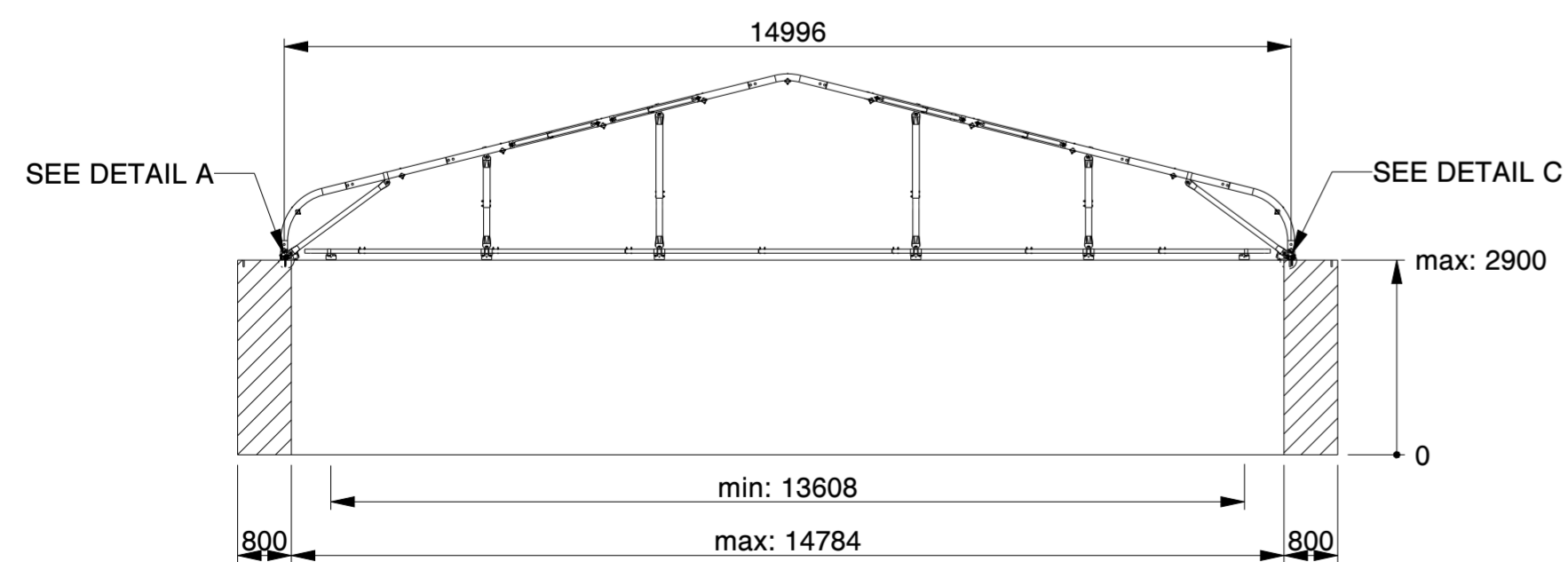
DETAIL D  
SCALE 3:10

## MULTIPLE SETUP

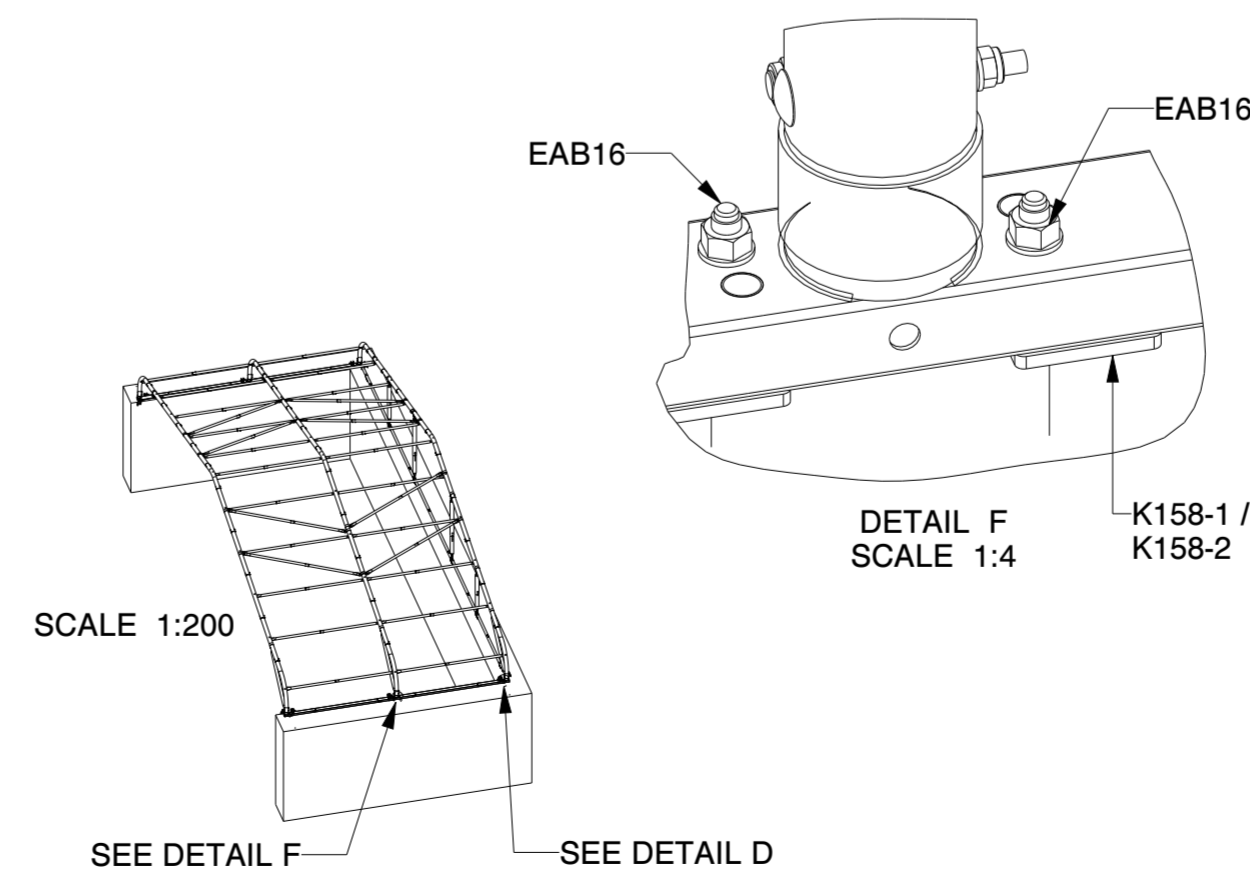


SECTION A-A

## SINGLE SETUP



SECTION A-A



DETAIL F  
SCALE 1:4

NOTE: In the structural calculation according to EN 13782, the maximum height, as indicated on the drawing, has been applied. The wall dimensions are provided as an indication to give a better understanding of the necessary preparations. For certainty regarding the strength of the wall in relation to the forces from the canopy and the load from the compartment, we recommend having the wall calculated by a structural engineer.

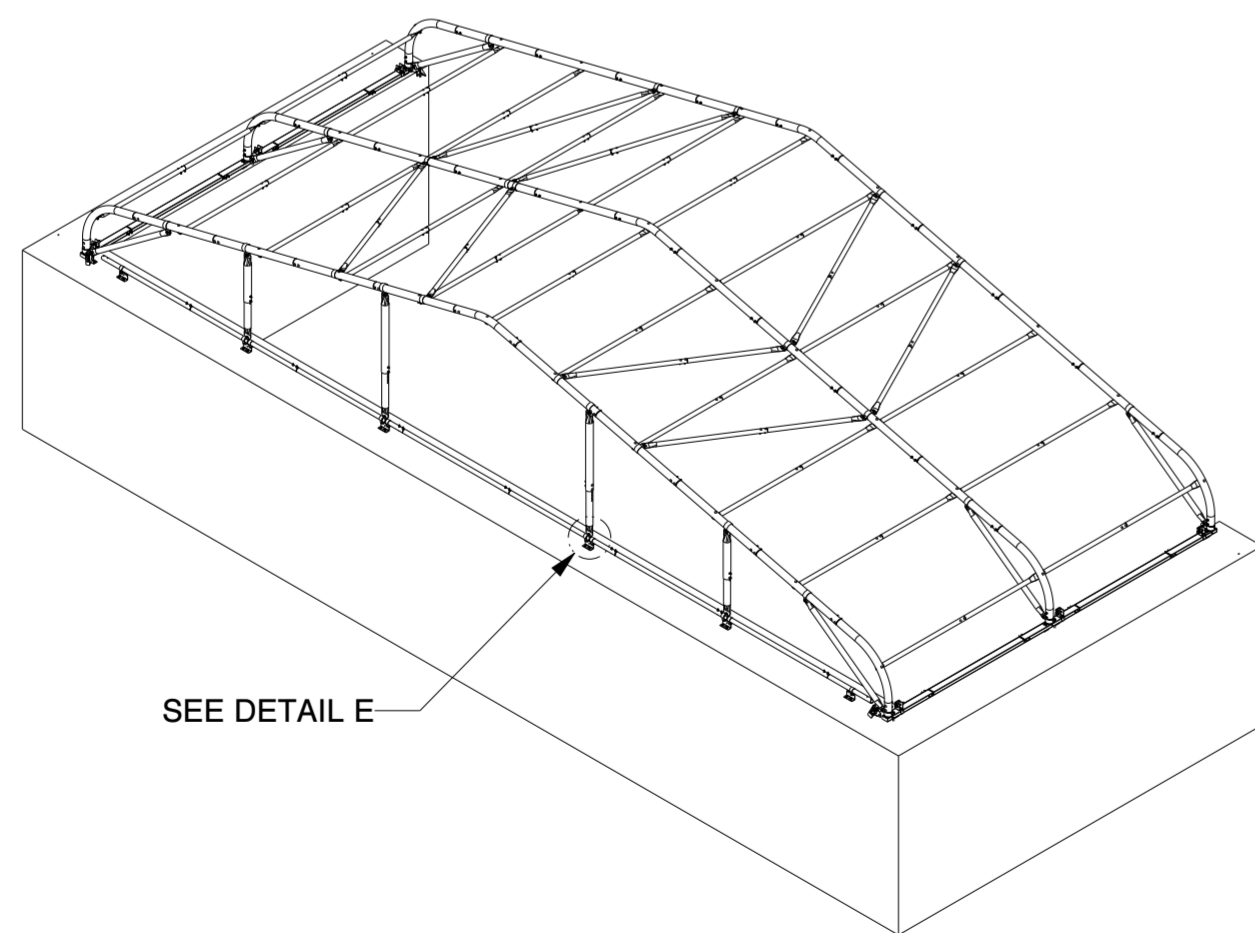
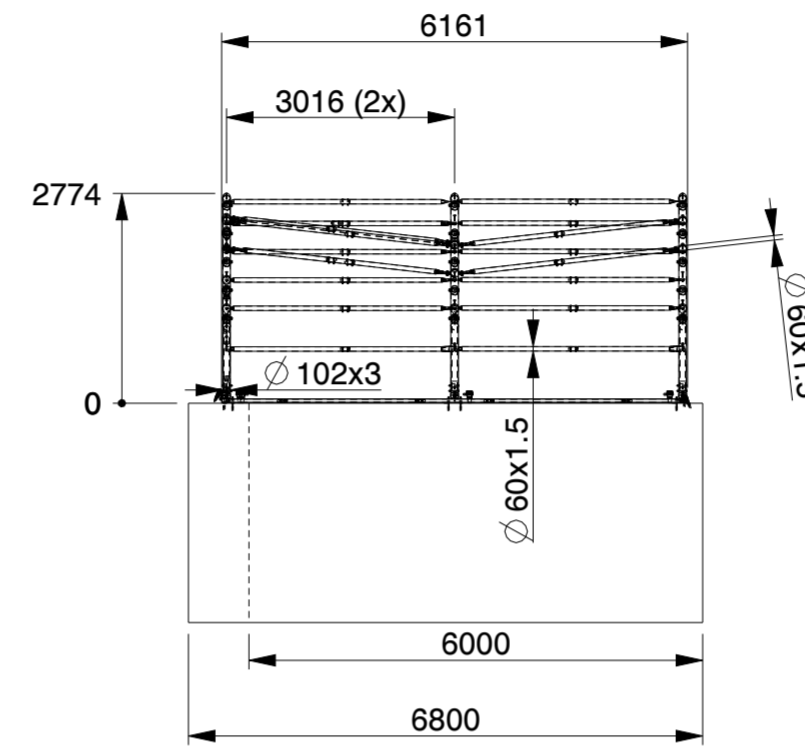
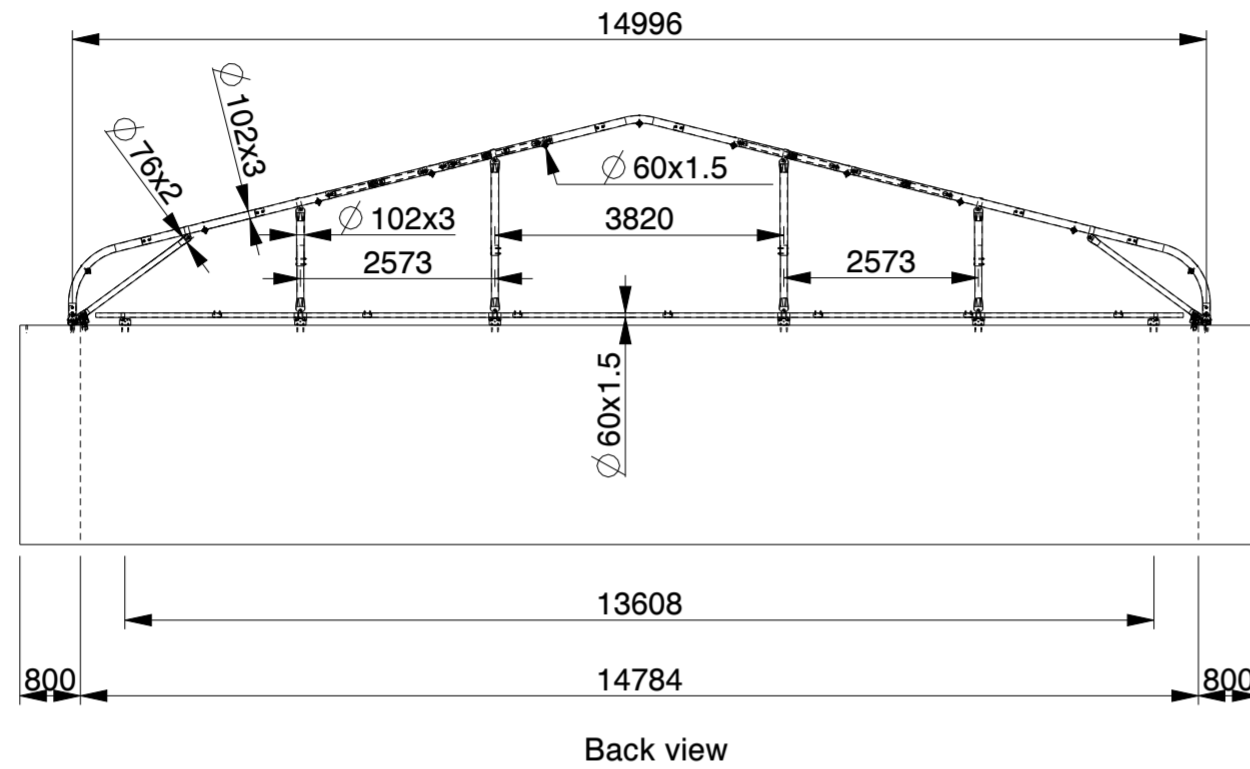
NOTTIE: In de statische berekening volgens EN 13782 is de maximale hoogte, zoals aangegeven op de tekening, gehanteerd. De afmetingen van de wand zijn indicatief weergegeven om een beter beeld te geven van de benodigde voorbereidingen. Voor zekerheid over de sterkte van de wand in relatie tot de krachten van de overkapping en de belasting vanuit het vak, adviseren wij om de wand door een constructeur te laten berekenen.

HINWEIS: In der statischen Berechnung gemäß EN 13782 wurde die maximale Höhe, wie in der Zeichnung angegeben, berücksichtigt. Die Wandabmessungen sind indikativ dargestellt, um einen besseren Überblick über die erforderlichen Vorbereitungen zu geben. Für Gewissheit über die Festigkeit der Wand in Bezug auf die Kräfte der Überdachung und die Belastung aus dem Fach empfehlen wir, die Wand von einem Statiker berechnen zu lassen.

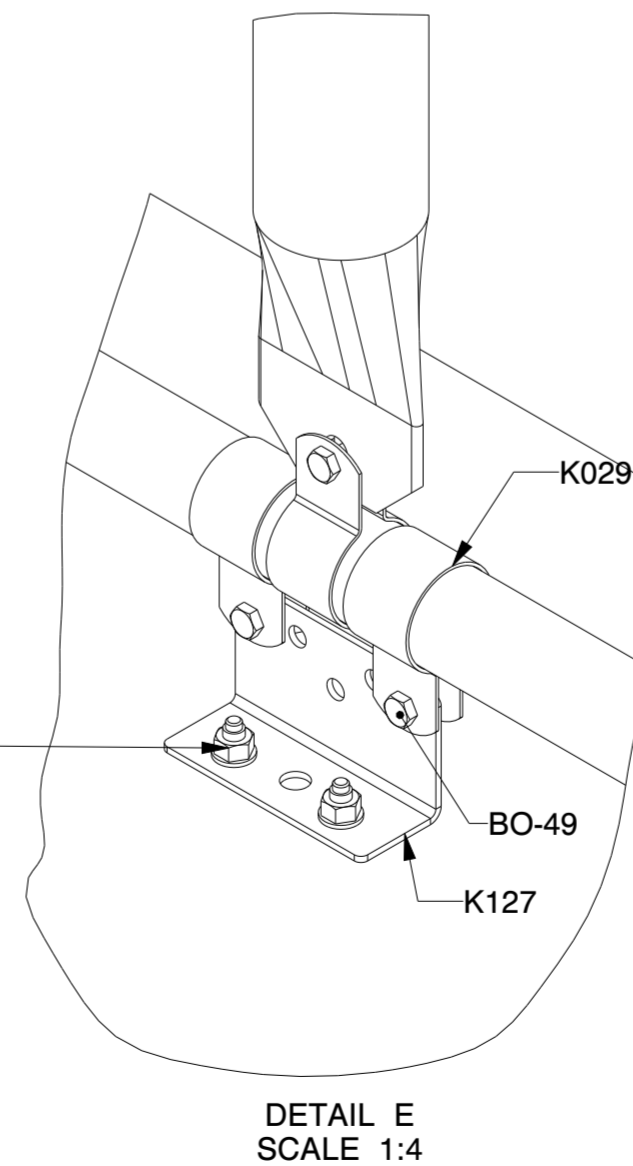
NOTE: Dans le calcul statique selon la norme EN 13782, la hauteur maximale, comme indiquée sur le dessin, a été appliquée. Les dimensions du mur sont données à titre indicatif afin de mieux comprendre les préparations nécessaires. Pour garantir la solidité du mur face aux forces de la couverture et à la charge du compartiment, nous recommandons de faire calculer le mur par un ingénieur en structure.

<b>KROFTMAN</b>	LASERCUT ACCORDING: EN-ISO 9013-5-4-1		MATERIAL: See List	
	MATERIAL CERTIFICATE: 3.1 (OR 2.2 WHEN S235JR)		TREATMENT: None	
	GALVANIZING ACCORDING: EN ISO 1461		STATUS: Released	
	BEND RADIUS UNLESS DEFINED R <sub>i</sub> =1			
TOLERANCES UNLESS OTHERWISE SPECIFIED:				
GENERAL ROUGHNESS Ra x	DIMENSION: ±x	ANGLE: ±x°	MODEL NUMBER TCA0245	REVISION: 1
DESCRIPTION: CT-S-1506 on concrete wall				
SCALE: 1:100	UNITS: mm	PROJECTION: 	MODIFIED ON: 28-10-2025	APPROVED ON: 28-10-2025
			MODIFIED BY: HME	APPROVED BY: BVB
			MASS: 3756,8 kg	Sheet 1 of 2
				Size: A2

# Optional end wall



2xEAB12  
or 1x anchor bolt M16  
M12 anchor bolts included in set  
M16 optional



NOTE: In the structural calculation according to EN 13782, the maximum height, as indicated on the drawing, has been applied. The wall dimensions are provided as an indication to give a better understanding of the necessary preparations.  
For certainty regarding the strength of the wall in relation to the forces from the canopy and the load from the compartment, we recommend having the wall calculated by a structural engineer.

NOTITIE: In de statische berekening volgens EN 13782 is de maximale hoogte, zoals aangegeven op de tekening, gehanteerd. De afmetingen van de wand zijn indicatief weergegeven om een beter beeld te geven van de benodigde voorbereidingen.  
Voor zekerheid over de sterkte van de wand in relatie tot de krachten van de overkapping en de belasting vanuit het vak, adviseren wij om de wand door een constructeur te laten berekenen.

HINWEIS: In der statischen Berechnung gemäß EN 13782 wurde die maximale Höhe, wie in der Zeichnung angegeben, berücksichtigt. Die Wandabmessungen sind indikativ dargestellt, um einen besseren Überblick über die erforderlichen Vorbereitungen zu geben.  
Für Gewissheit über die Festigkeit der Wand in Bezug auf die Kräfte der Überdachung und die Belastung aus dem Fach empfehlen wir, die Wand von einem Statiker berechnen zu lassen.

NOTE: Dans le calcul statique selon la norme EN 13782, la hauteur maximale, comme indiquée sur le dessin, a été appliquée. Les dimensions du mur sont données à titre indicatif afin de mieux comprendre les préparations nécessaires.  
Pour garantir la solidité du mur face aux forces de la couverture et à la charge du compartiment, nous recommandons de faire calculer le mur par un ingénieur en structure.

<b>KROFTMAN</b>	LASERCUT ACCORDING: EN-ISO 9013-5-4-1		MATERIAL: See List	
	MATERIAL CERTIFICATE: 3.1 (OR 2.2 WHEN S235JR)		TREATMENT: None	
	GALVANIZING ACCORDING: EN ISO 1461		STATUS: Released	
	BEND RADIUS UNLESS DEFINED R <sub>i</sub> =1			
TOLERANCES UNLESS OTHERWISE SPECIFIED:				
GENERAL ROUGHNESS Ra ✓	DIMENSION: ±x	ANGLE: ±x°	MODEL NUMBER TCA0245	REVISION: 1
DESCRIPTION: CT-S-1506 on concrete wall				
SCALE: 1:100	UNITS: mm	PROJECTION: 	MODIFIED ON: 28-10-2025 MODIFIED BY: HME	APPROVED ON: 28-10-2025 APPROVED BY: BVB
		MASS: 3756,8 kg	Sheet 2 of 2	Size: A2
© KROFTMAN STRUCTURES B.V. Duplication and copying without written permission of the owner is prohibited				

DRAWING NAME: TCA0245 MODEL VERSION: 1.3