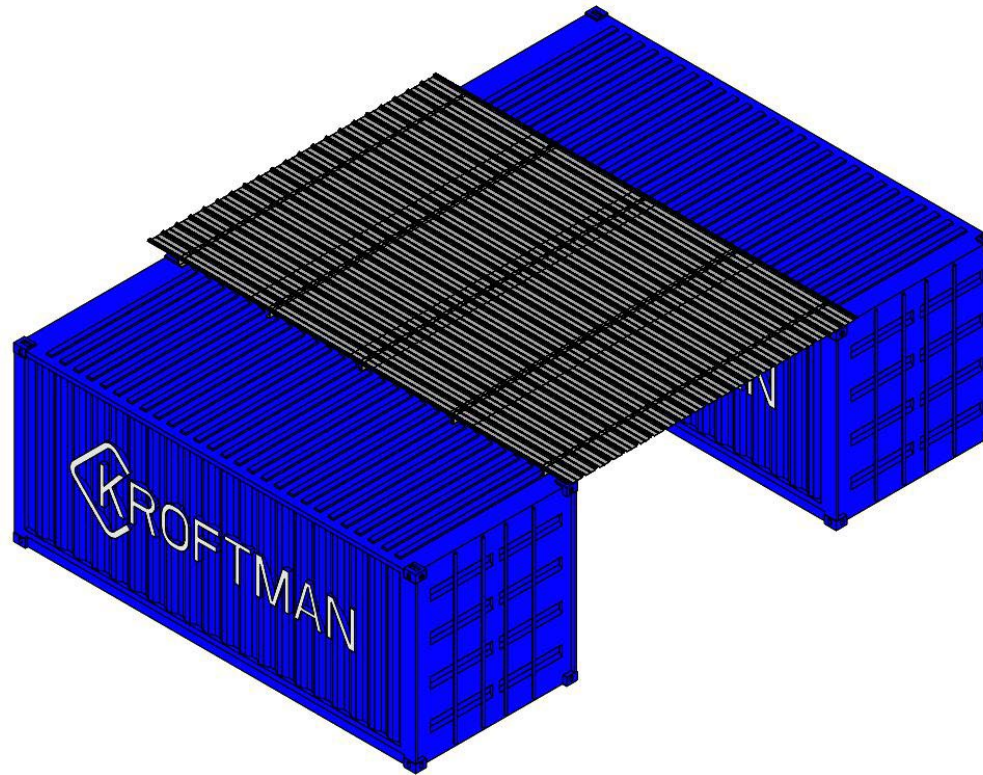


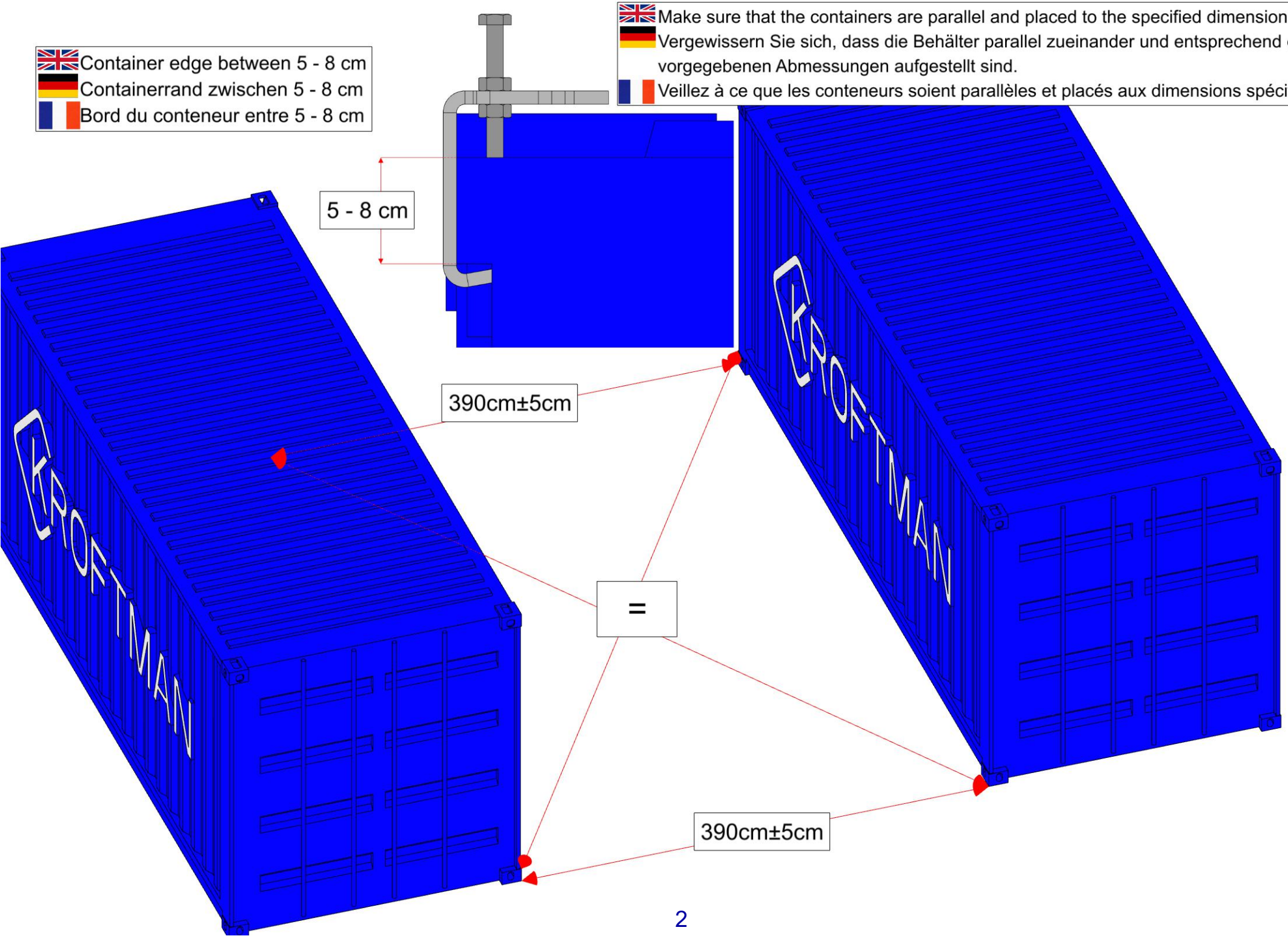
KROFTMAN WB-406

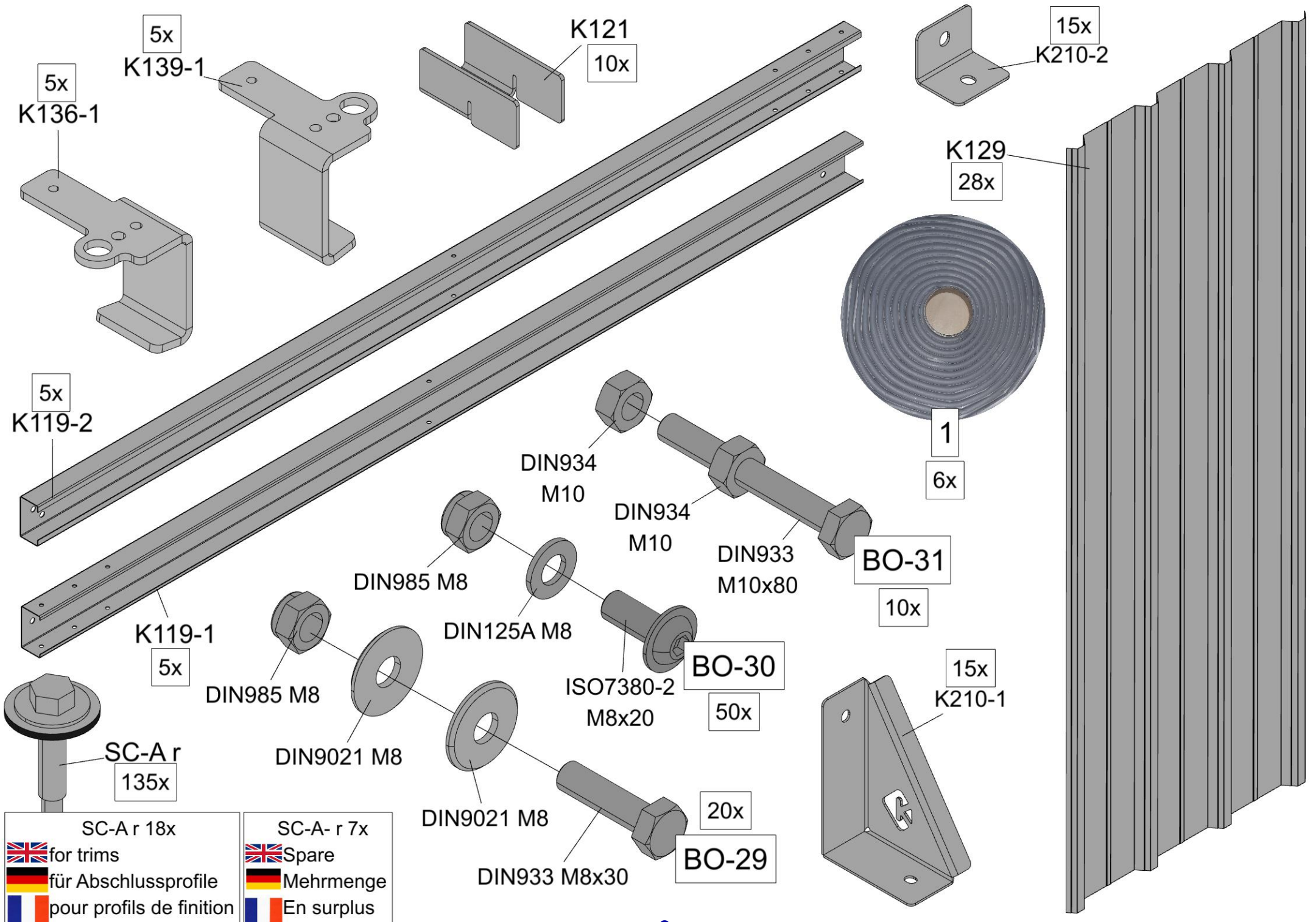
Assembly manual for roof
Montageanleitung für das Dach
Manuel de montage du toit



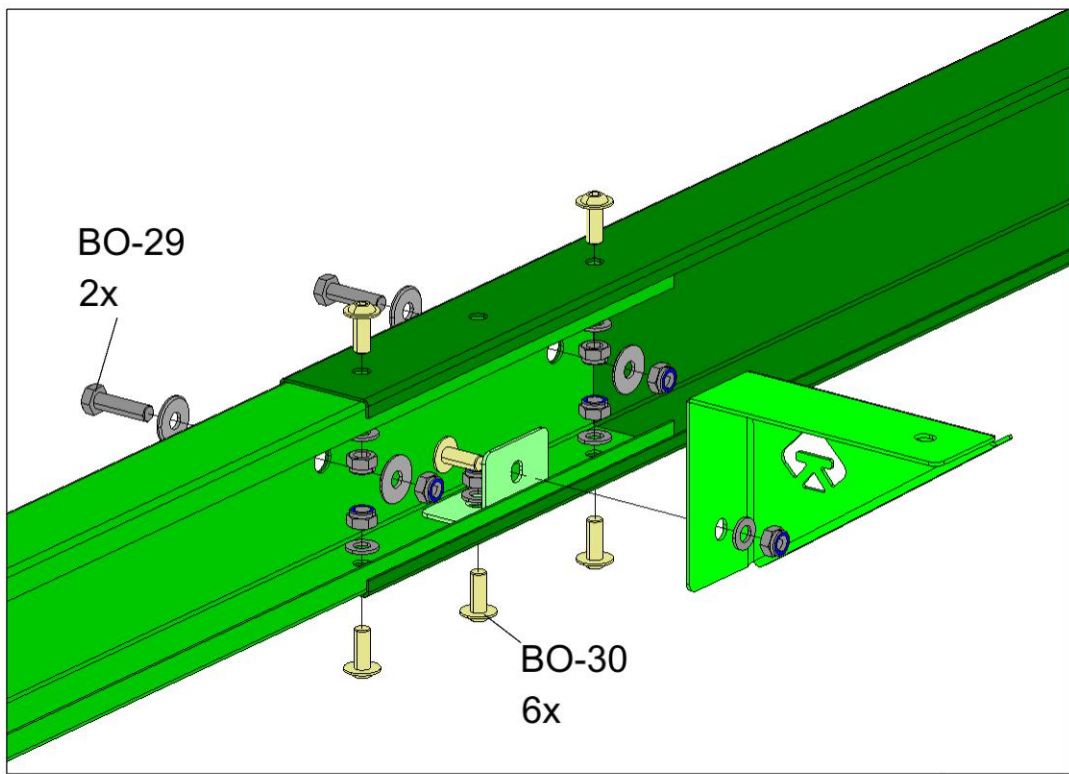
- Container edge between 5 - 8 cm
- Containerrand zwischen 5 - 8 cm
- Bord du conteneur entre 5 - 8 cm


- Make sure that the containers are parallel and placed to the specified dimensions.
- Vergewissern Sie sich, dass die Behälter parallel zueinander und entsprechend den vorgegebenen Abmessungen aufgestellt sind.
- Veillez à ce que les conteneurs soient parallèles et placés aux dimensions spécifiées.







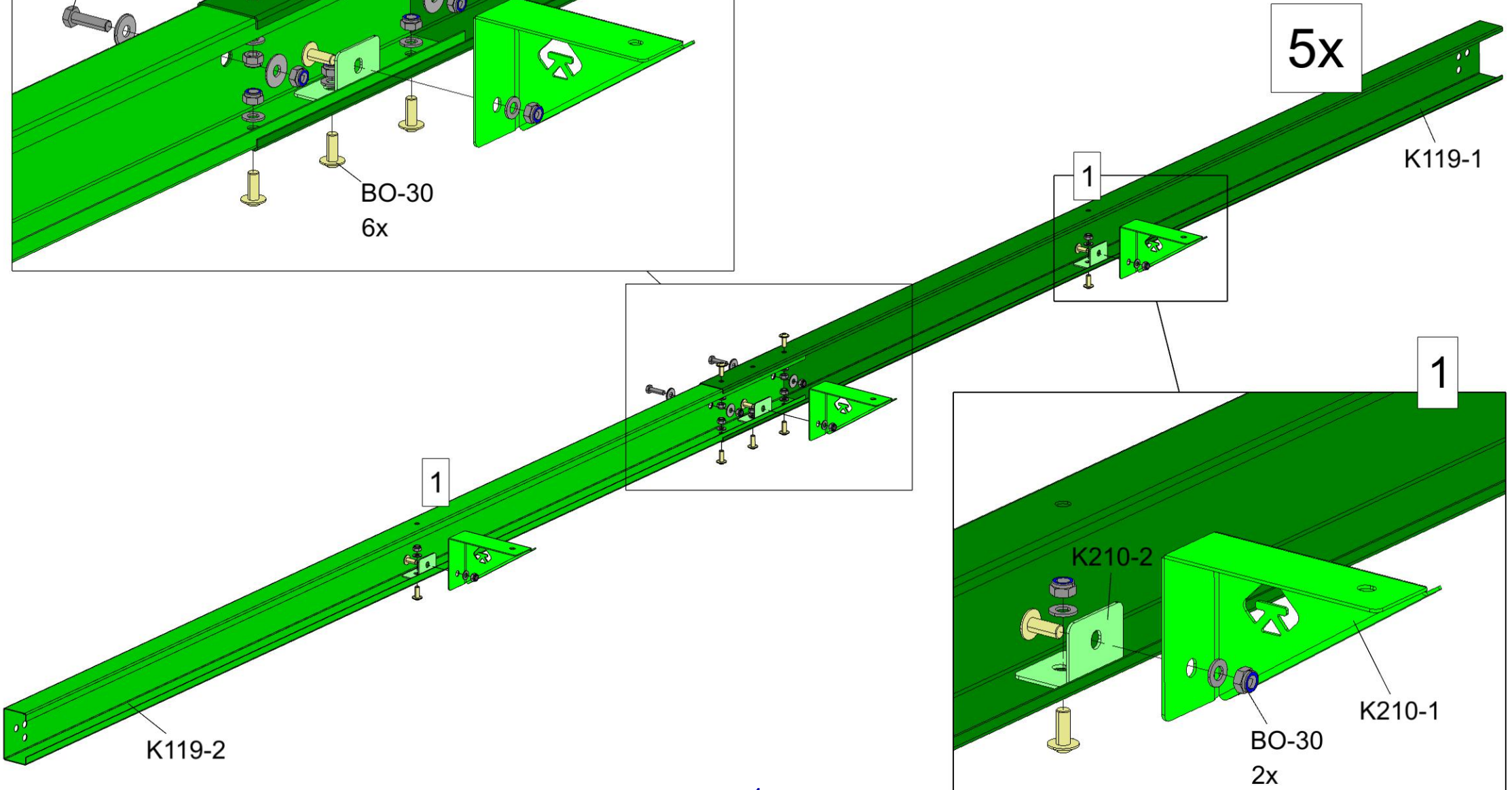
for trims für Abschlussprofile pour profils de finition	Spare Mehrmenge En surplus
---	----------------------------------

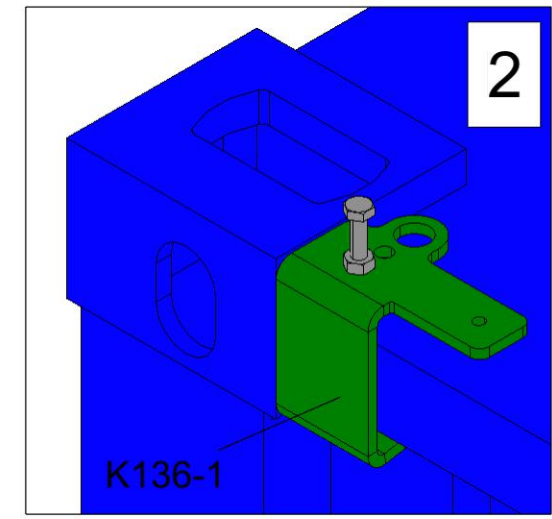
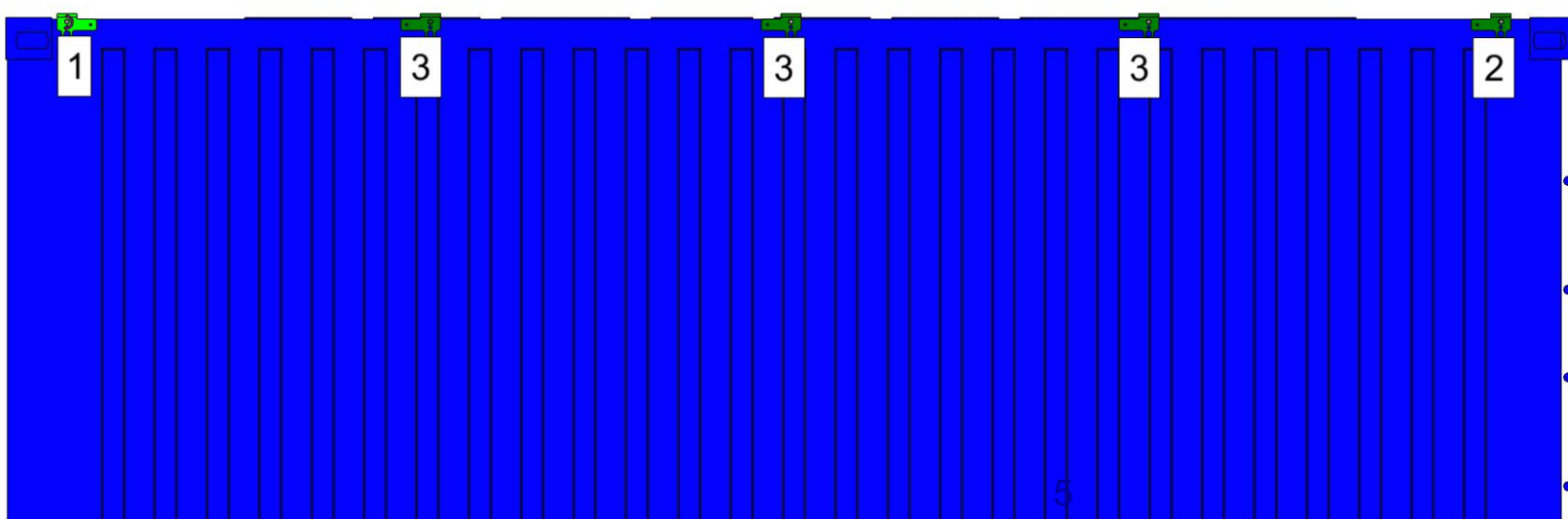
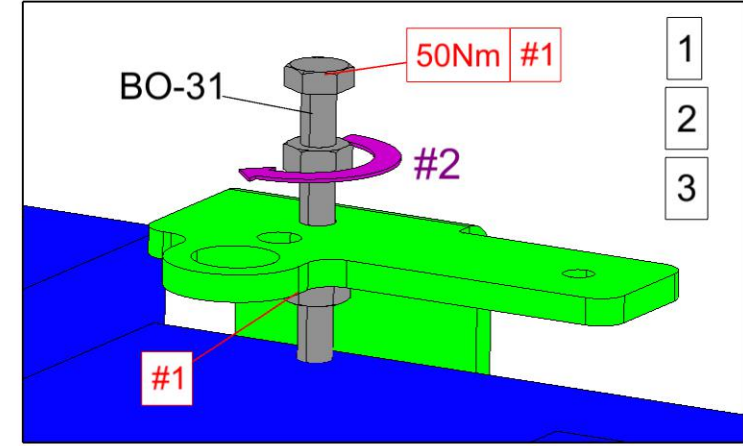
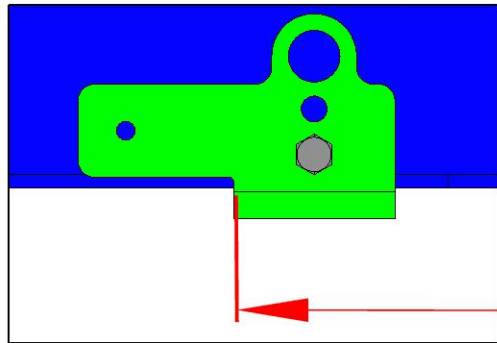
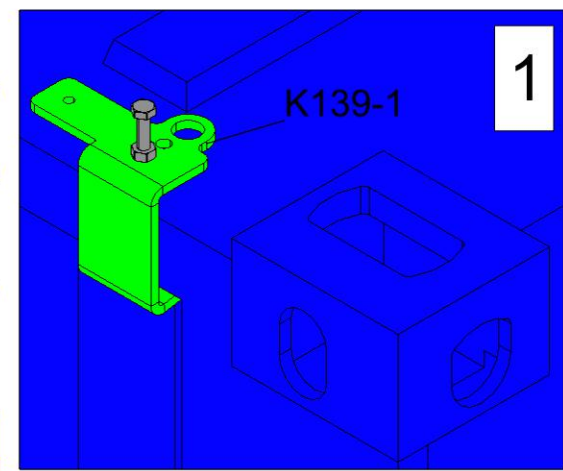
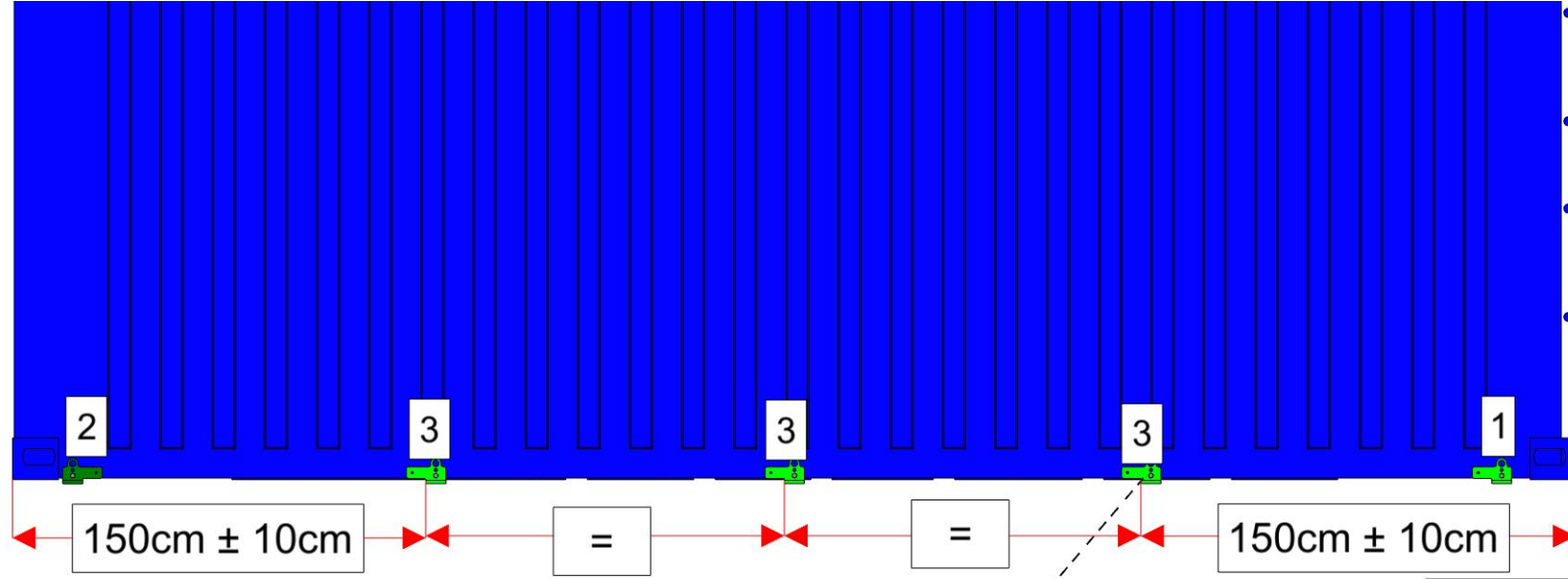


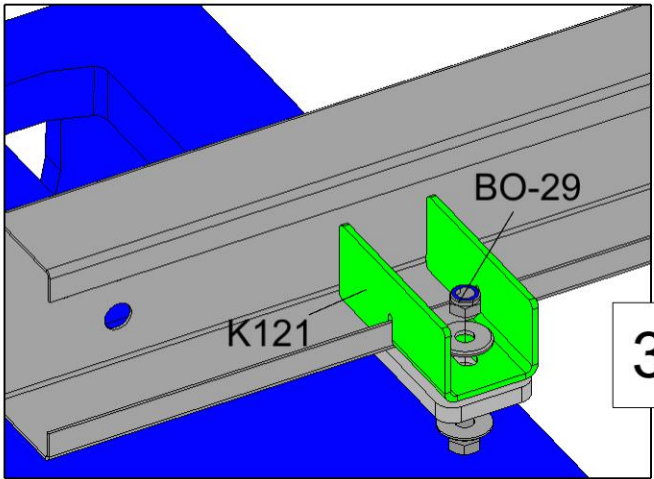
 Insert "K119-2" beam into the "K119-1" beam and secure them with bolts as shown.




 Setzen Sie den Träger "K119-2" in den Träger "K119-1" ein und befestigen Sie sie mit Schrauben wie gezeigt.

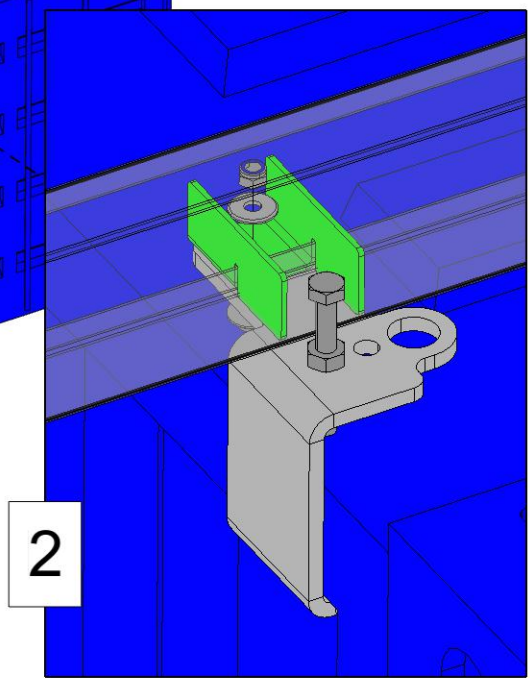
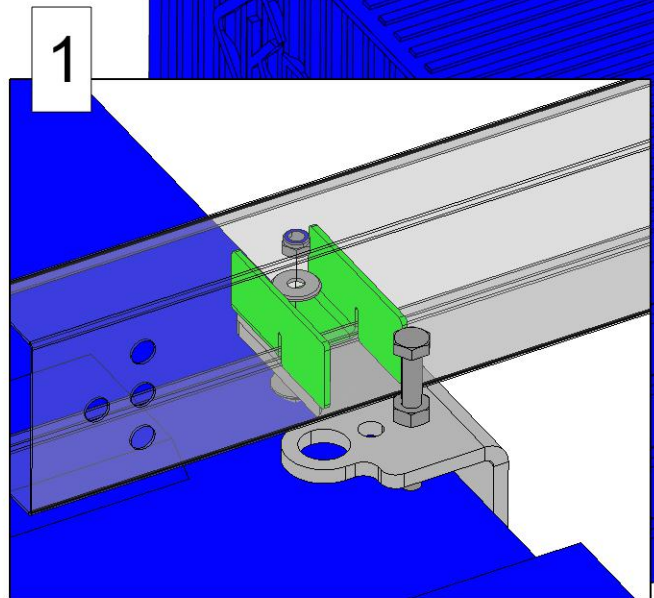
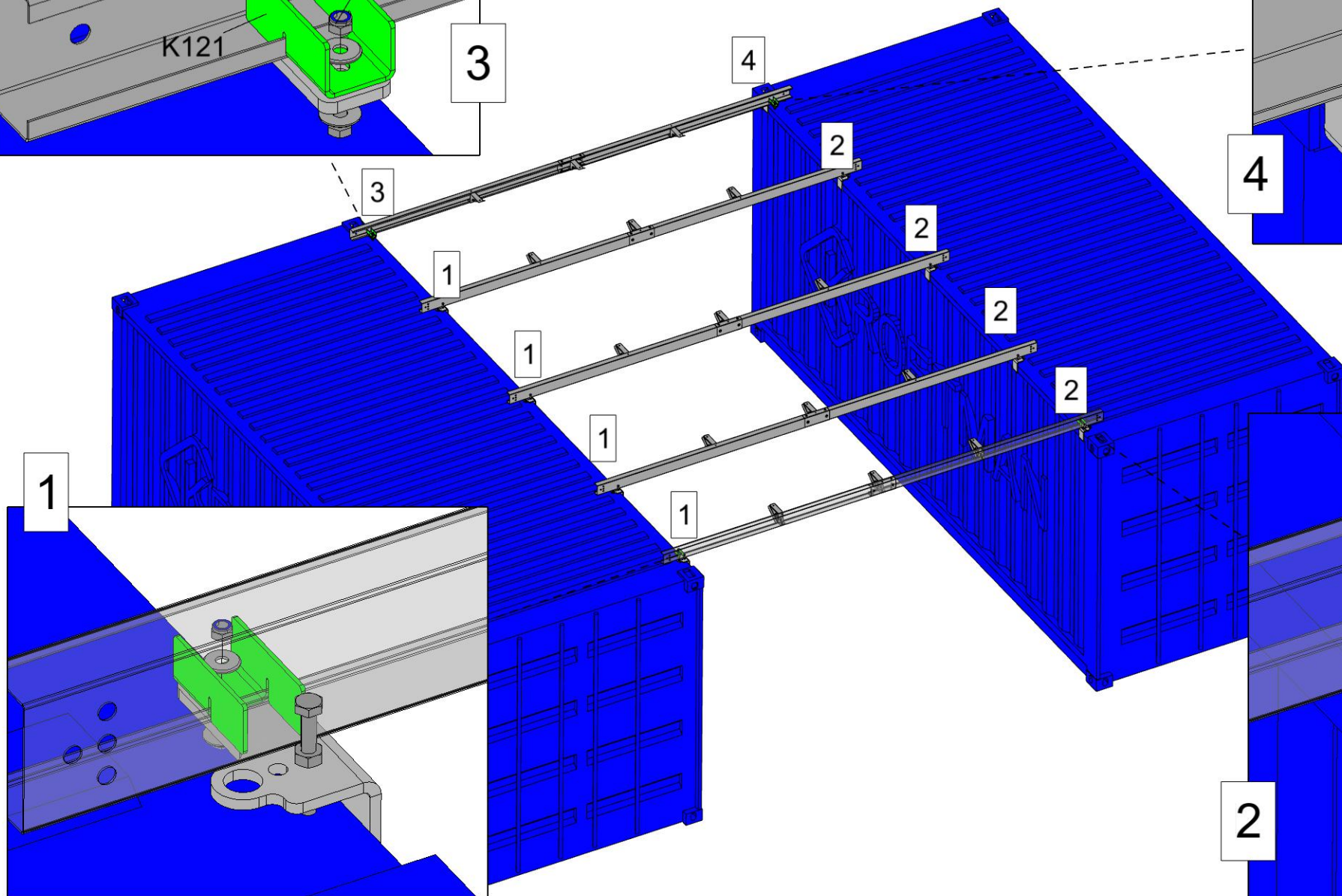
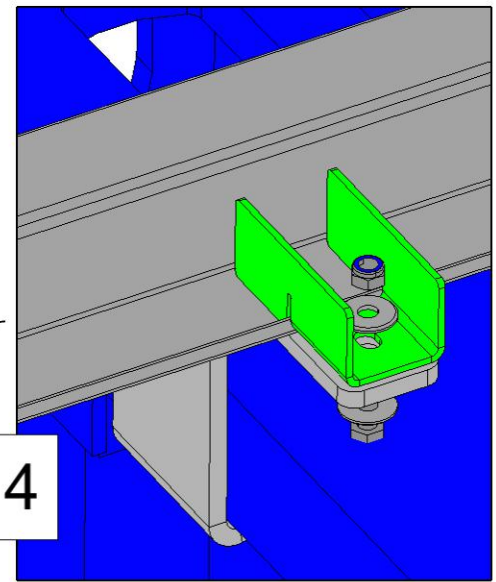
 Insérer la poutre "K119-2" dans la poutre "K119-1" et les fixer avec des boulons comme indiqué.

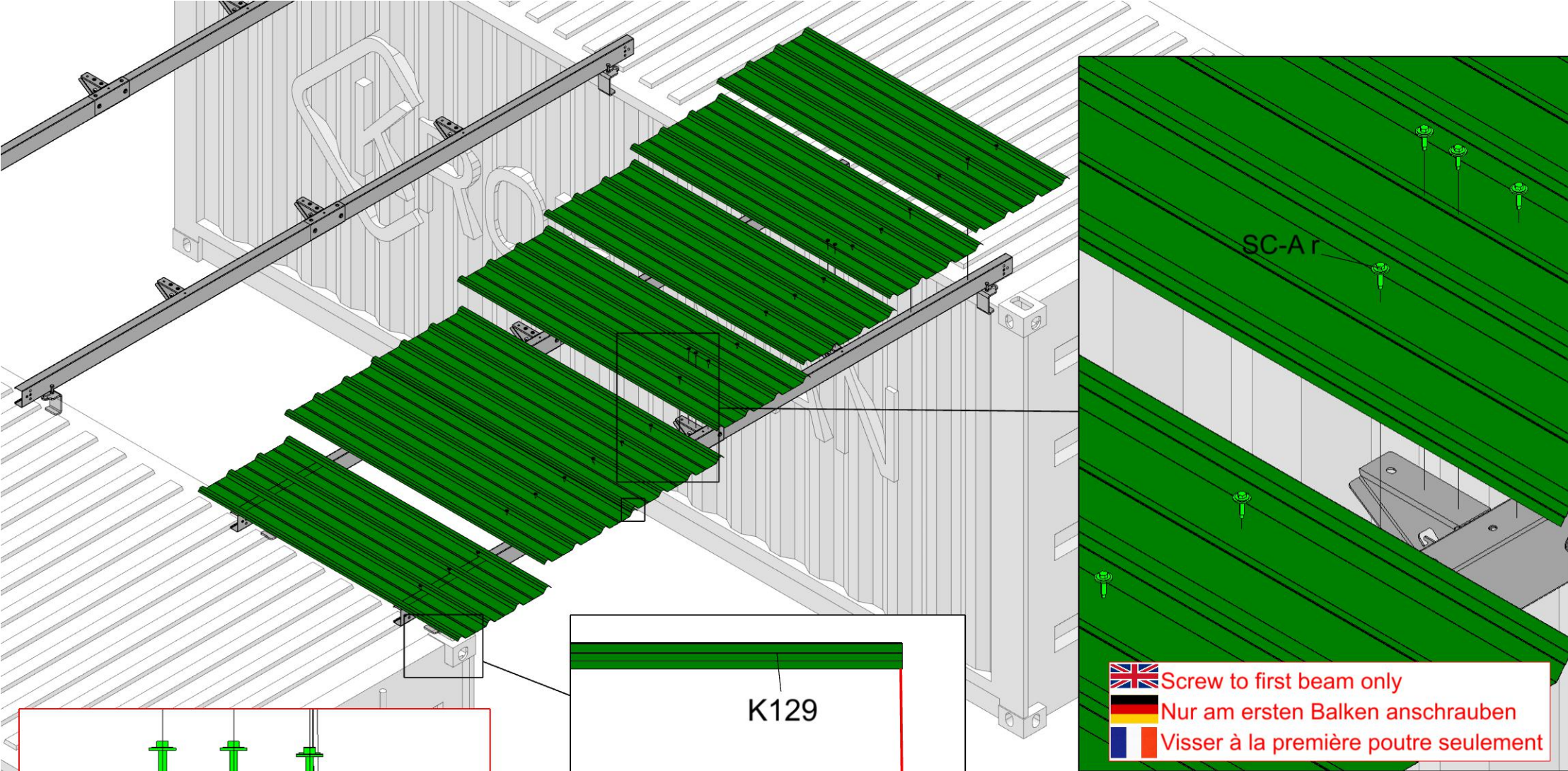







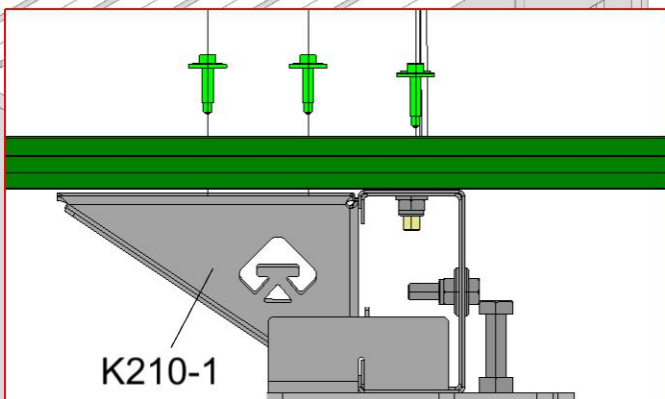





 Place the beams on top of the container
 Legen Sie die Balken oben auf den Container
 Placer les poutres sur le dessus du conteneur

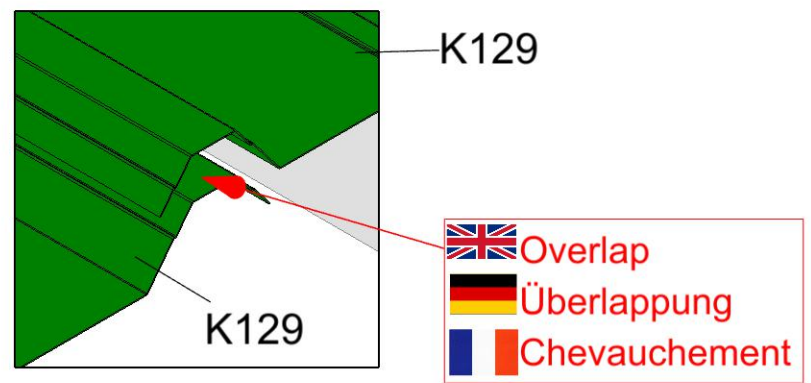
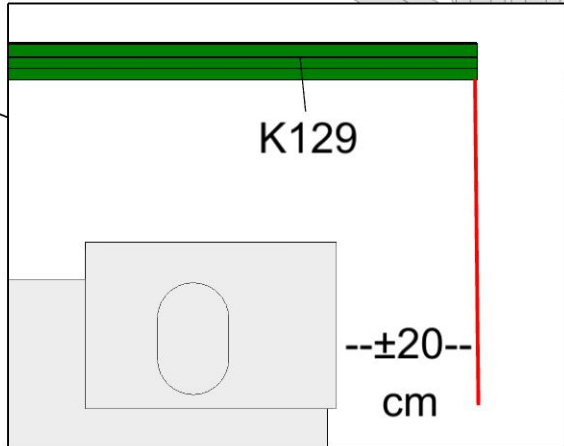







 Screw to first beam only
 Nur am ersten Balken anschrauben
 Visser à la première poutre seulement




 Place two "SC-A r" screws on each "K210-1" bracket.
 Platzieren Sie zwei "SC-A r"-Schrauben an jeder "K210-1"-Halterung.
 Placez deux vis "SC-A r" sur chaque support "K210-1".



 Overlap
 Überlappung
 Chevauchement

 Place the rest of the sheets and overlap them to obtain a distance of ± 20 cm between the end of the container and the last row of sheets.
 Legen Sie die restlichen Blätter so übereinander, dass ein Abstand von ± 20 cm zwischen dem Ende des Behälters und der letzten Reihe von Blättern entsteht.
 Placer le reste des feuilles et les faire se chevaucher pour obtenir une distance de ± 20 cm entre l'extrémité du conteneur et la dernière rangée de feuilles.

 Between overlapping panels
 Zwischen sich überlappenden Platten
 Entre les panneaux qui se chevauchent

