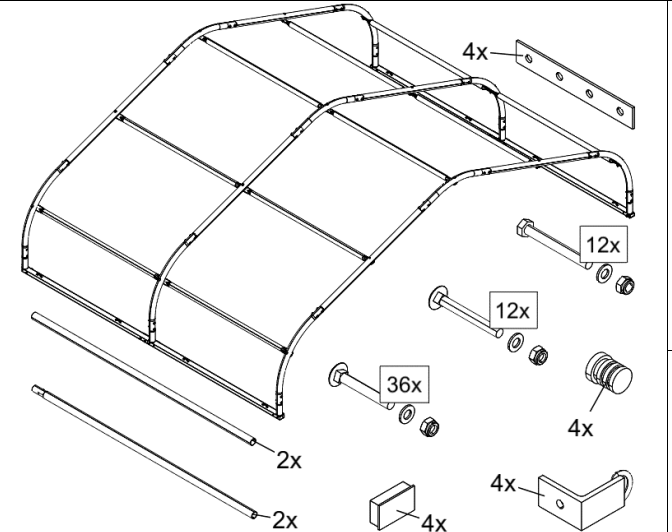


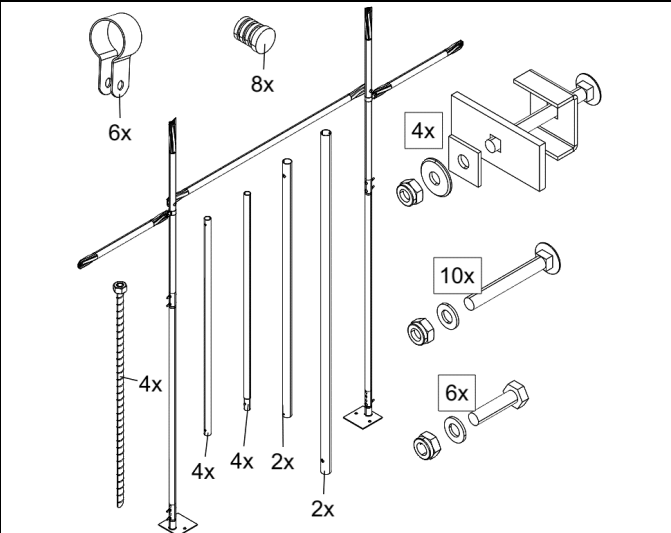
**Steel structure CT-S-406.**  
 For CT-S-412, 2x CT-S-406  
**Stahlkonstruktion CT-S-406.**  
 Für CT-S-412, 2x CT-S-406  
**Construction en acier CT-S-406.**  
 Pour CT-S-412, 2x CT-S-406  
**Staalconstructie CT-S-406.**  
 Voor CT-S-412, 2x CT-S-406

- CT-S-406 Main Frame



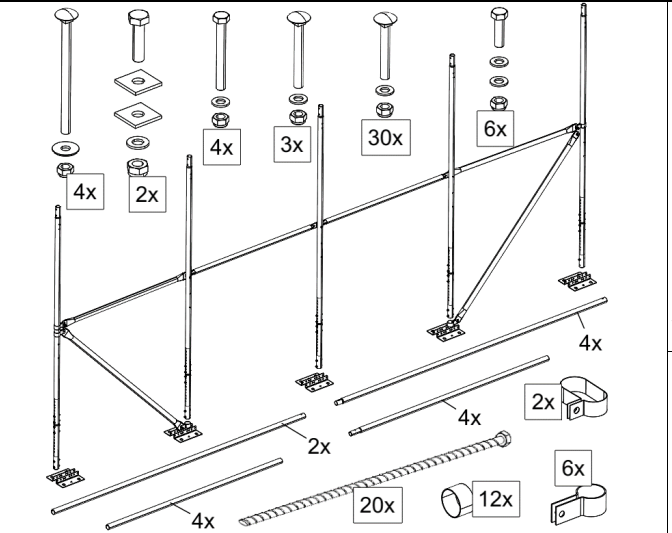
**Steel structure CT-S-403.**  
**Stahlkonstruktion CT-S-403.**  
**Construction en acier CT-S-403.**  
**Staalconstructie CT-S-403.**

- CT-S-403 Main Frame



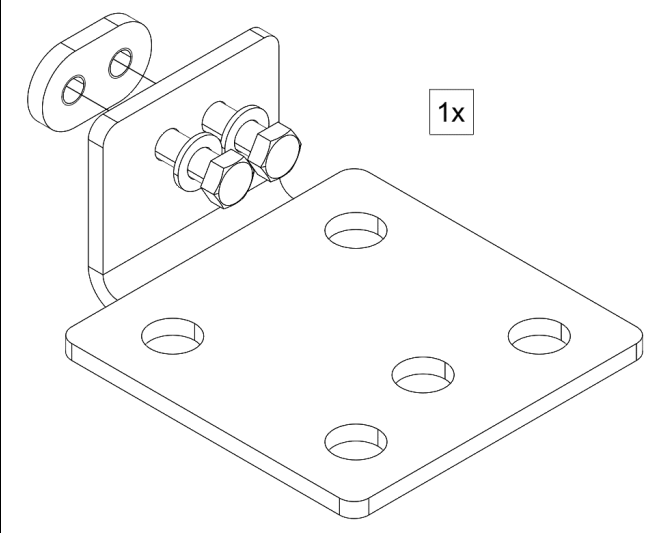
**Steel structure end wall**  
**Stahlkonstruktion Wand**  
**Construction en acier façade**  
**Eindegevel staalconstructie**

- CT-S-400 End wall Frame



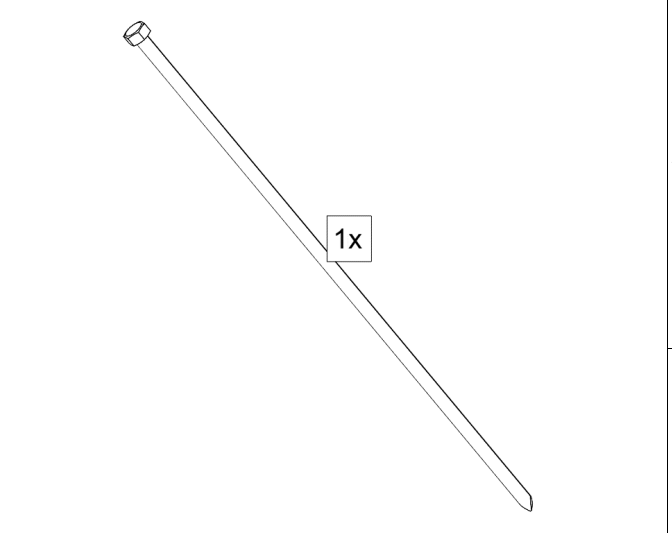
**Steel structure side wall 6mtr.**  
 For CT-S-412, two 6mtr are needed.  
**Seitenwand aus Stahlkonstruktion 6mtr.**  
 Für CT-S-412 werden zwei 6mtr benötigt.  
**Structure en acier de la paroi latérale 6mtr.**  
 Le CT-S-412 nécessite deux structures 6mtr.  
**Staalconstructie zijwand 6mtr.**  
 Voor CT-S-412 zijn twee 6 mtr nodig.

- CT-S-4/6-SW06 Main Frame



**Container anchoring bracket**  
**Container- Verankerungsklammer**  
**Support d'ancrage du conteneur**  
**Containerverankeringsbeugel**

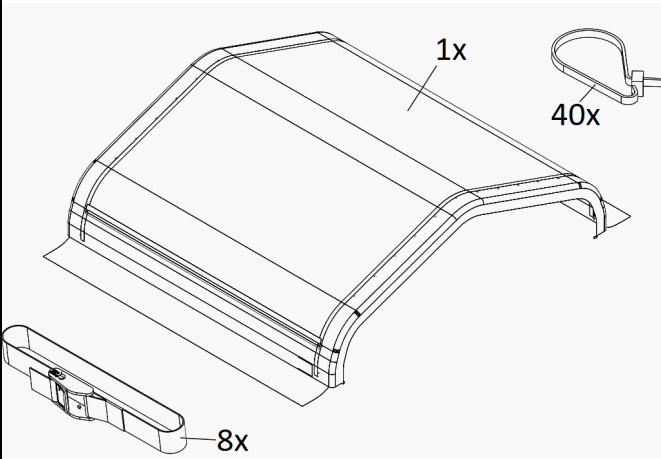
- KSP0140 - Container anchoring bracket.



**Ground pins**  
**Erdungsstifte**  
**Piquets de terre**  
**Aardingspennen**

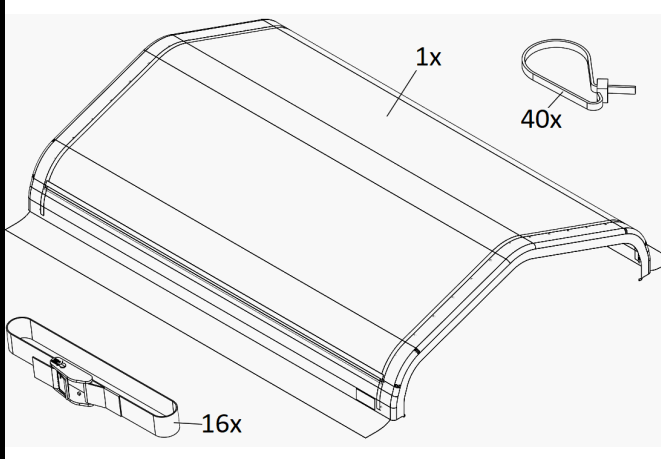
- LOP00016 - Ground pins

Images and quantities subject to change.  
 Bilder und Mengenangaben können sich ändern.  
 Les images et les quantités peuvent être modifiées.  
 Afbeeldingen en aantallen kunnen afwijken.



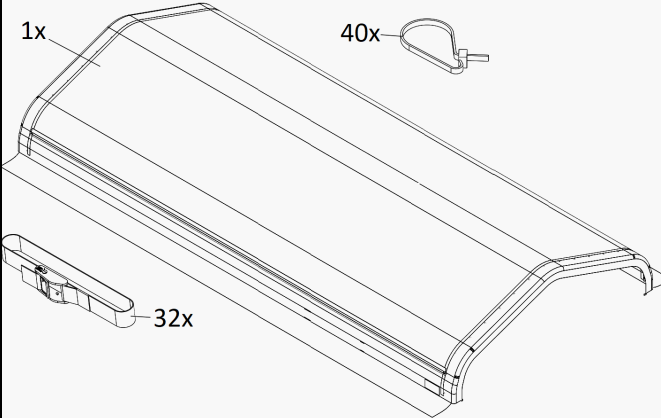
**Cover 3mtr. (CT-S-403)**  
**Plane 3mtr. (CT-S-403)**  
**Bâche 3mtr. (CT-S-403)**  
**Dakzeil 3mtr. (CT-S-403)**

- CT-S-403 Main cover HDPE White
- CT-S-403 Main cover PVC White
- CT-S-403 Main cover PVC Grey
- CT-S-403 Main cover PVC Green
- CT-S-403 Main cover PVC White printed



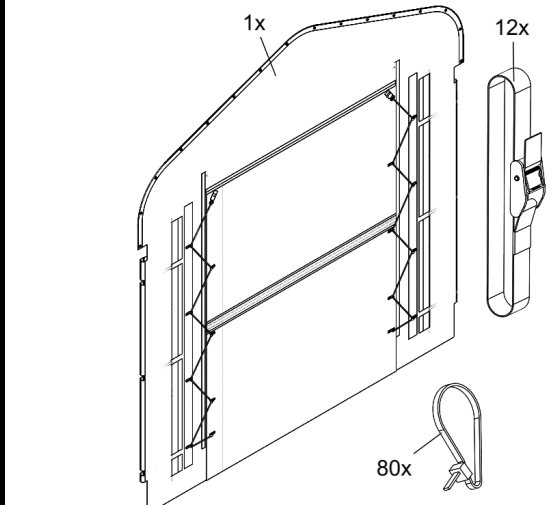
**Cover 6mtr. (CT-S-406/CT-S-412)**  
 For CT-S-412, 2x CT-S-406  
**Plane 6mtr. (CT-S-406/CT-S-412)**  
 Für CT-S-412, 2x CT-S-406  
**Bâche 6mtr. (CT-S-406/CT-S-412)**  
 Pour CT-S-412, 2x CT-S-406  
**Dakzeil 6mtr. (CT-S-406/CT-S-412)**  
 Voor CT-S-412, 2x CT-S-406

- CT-S-406 Main cover HDPE White
- CT-S-406 Main cover PVC White
- CT-S-403 Main cover PVC Grey
- CT-S-403 Main cover PVC Green
- CT-S-406 Main cover PVC White printed



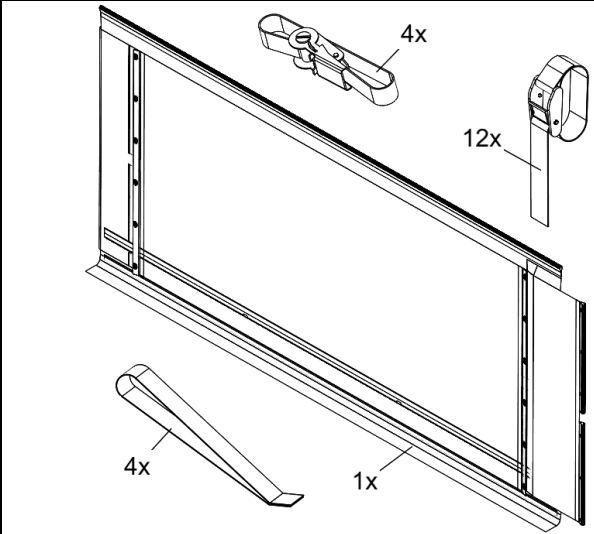
**Cover 12mtr. (CT-S-412)**  
**Plane 12mtr. (CT-S-412)**  
**Bâche 12mtr. (CT-S-412)**  
**Dakzeil 12mtr. (CT-S-412)**

- CT-S-412 Main cover PVC White printed




**Cover end wall**  
**Plane Giebel**  
**Bâche façade**  
**Gevelzeil**

- CT-S-400 End wall Cover HDPE White
- CT-S-400 End wall Cover PVC White
- CT-S-400 End wall Cover PVC Grey
- CT-S-400 End wall Cover PVC Green



**Cover side wall 6mtr.**  
 For CT-S-412, two 6mtr covers are needed.  
**Plane Seitenwand 6mtr.**  
 Für CT-S-412 sind zwei 6mtr Pläne benötigt.  
**Paroi latérale en bâche 6mtr.**  
 Le CT-S-412 nécessite deux Bâche 6mtr.  
**Zeil zijwand 6mtr.**  
 Voor CT-S-612 zijn twee 6 mtr afdekkingen nodig

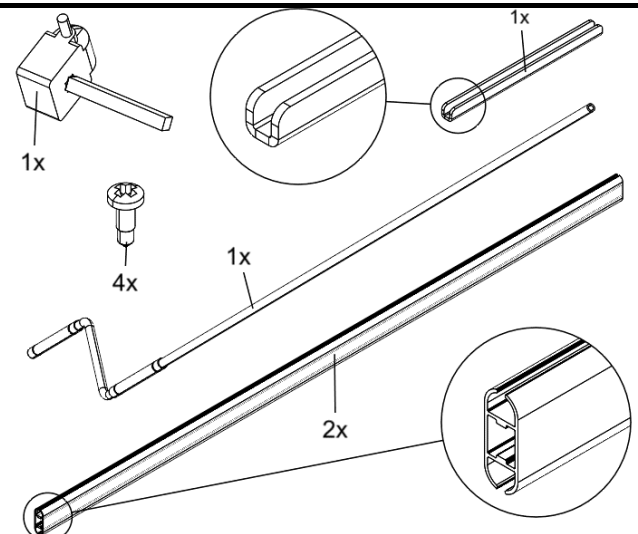
- CT-S-4/6/8/10-SW06 Cover PVC White
- CT-S-4/6/8/10-SW06 Cover PVC Green
- CT-S-4/6/8/10-SW06 Cover PVC Grey



**PVC repair kit**  
**PVC-Reparaturset**  
**Kit de réparation pour PVC**  
**PVC reparatieset**

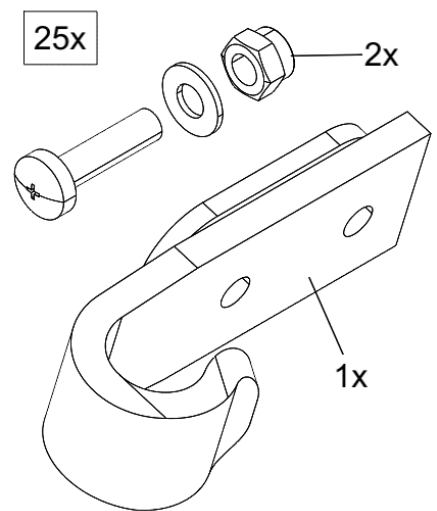
- PVC repair kit white
- PVC repair kit grey
- PVC repair kit green

Images and quantities subject to change.  
 Bilder und Mengenangaben können sich ändern.  
 Les images et les quantités peuvent être modifiées.  
 Afbeeldingen en aantallen kunnen afwijken.



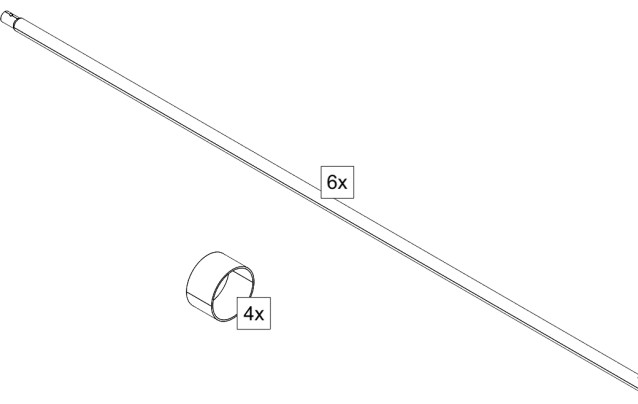
**Roll-up system complete**  
**Aufrollsystem komplett**  
**Système d'enroulement complet**  
**Oprolsysteem compleet**

- KSP00086 Roll-up system 228cm



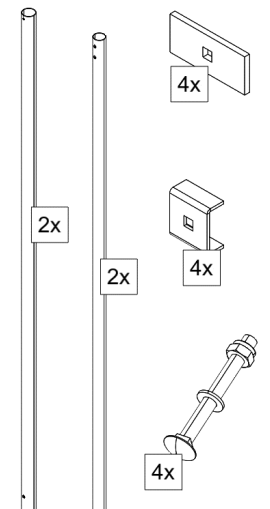
**Replacement hook set gable (25x)**  
**Ersatzhakenset Giebelwand (25x)**  
**Jeu de crochets de pignon (25x)**  
**Vervangende set haken gevel (25x)**

- HS25 - Hook set complete (25pcs)



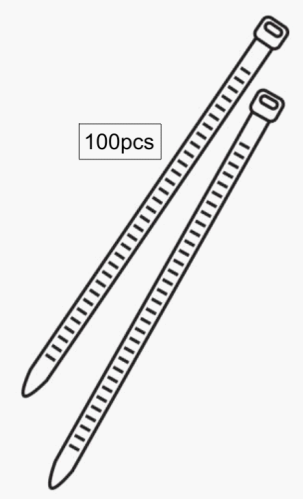
**Tensioning tube set**  
**Spannrohersatz**  
**Jeu de tubes de tension**  
**Spanbuizenset**

- TTS6 - Tension tube set 6mtr



**Container attachments tension tubes end wall**  
**Behälterbefestigungen Spannrohre Giebelwand**  
**Attaches du conteneur tubes de tension**  
**Bevestigingen container spanbuizen gevel**

- KSP00085 - Container attachments

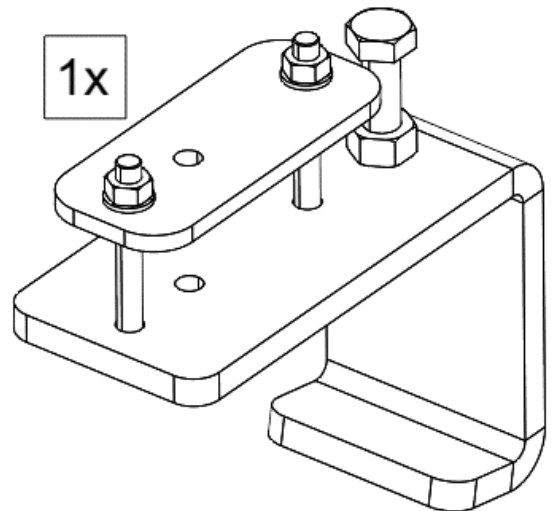


**Zip ties**  
**Kabelbinder**  
**Colliers de serrage**  
**Kabelbinders**

- ZT100 - Zip ties

This section is currently blank.

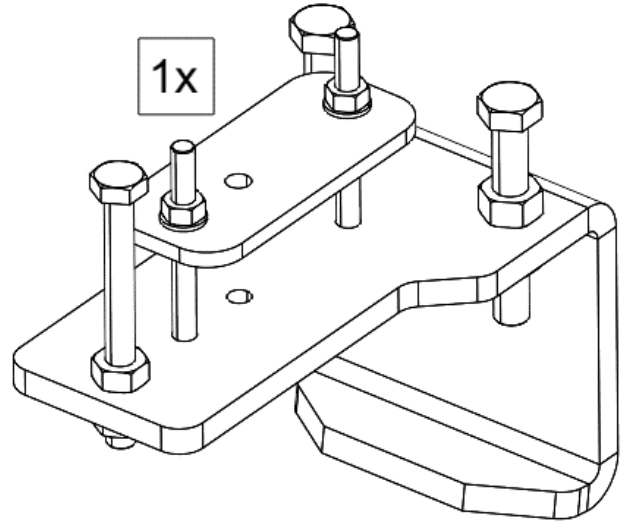
Images and quantities subject to change.  
 Bilder und Mengenangaben können sich ändern.  
 Les images et les quantités peuvent être modifiées.  
 Afbeeldingen en aantallen kunnen afwijken.



**1x**

**Fastening brackets Standard**  
**Befestigungsklammern Normal**  
**Bride de fixation Standard**  
**Bevestigingsbeugels Standaard**

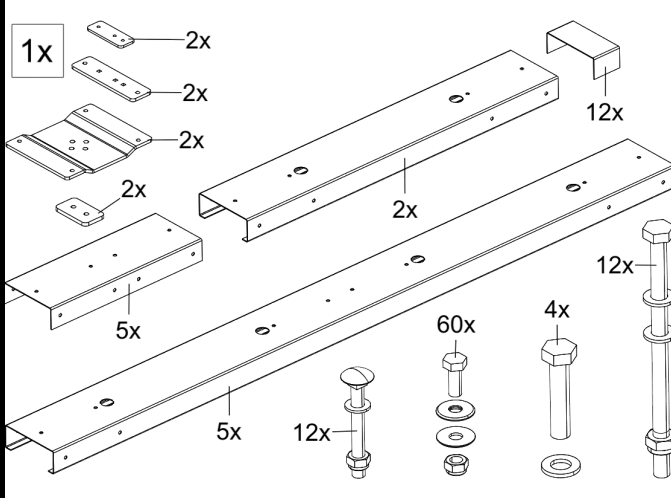
- CK04 - 4x TCA0008 (Normal)
- CK06 - 6x TCA0008 (Normal)
- CK08 - 8x TCA0008 (Normal)



**1x**

**Fastening brackets Heavy**  
**Befestigungsklammern Schwer**  
**Bride de fixation Lourd**  
**Bevestigingsbeugels Zwaar**

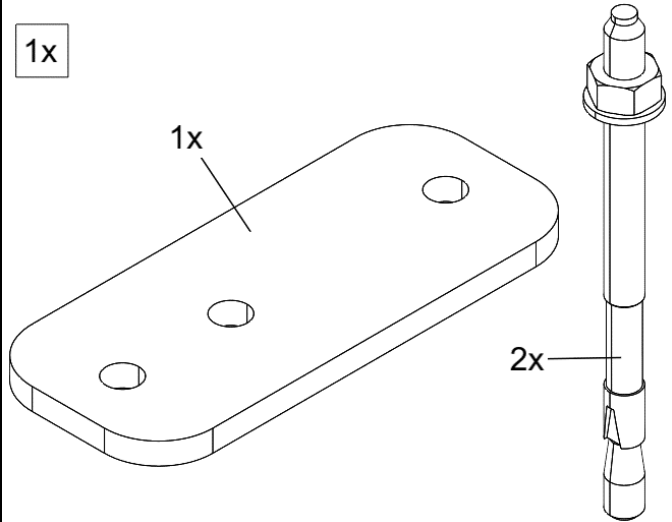
- HD-CK3 - 3x TCA0052 (Heavy duty)
- HD-CK4 - 4x TCA0052 (Heavy duty)



**1x**

**Mounting rail 6mtr complete 1x.**  
**Montage schiene 6mtr komplett 1x.**  
**Rail de montage 6mtr complet 1x.**  
**Montagerail 6mtr compleet 1x.**

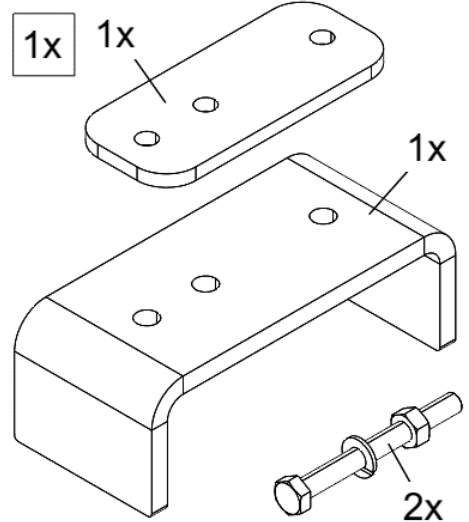
- KSP00110 Twistlock beam 6mtr



**1x**

**Mounting kit for on a concrete wall**  
**Befestigungssatz für an einer Betonwände**  
**Kit de fixation pour un mur en béton**  
**Montageset voor op een betonnen muur**

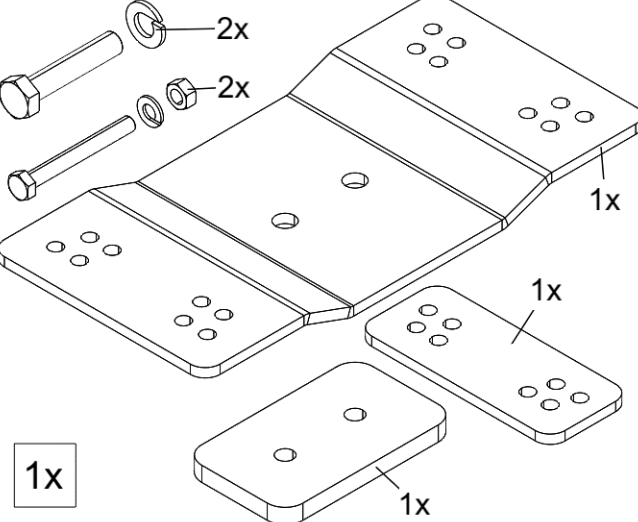
- BA01 - Concrete anchor set



**1x**

**Weld clamps**  
**Schweissklammern**  
**Pinces à souder**  
**Lasklemmen**

- KSP00087 Welding clamp set



**1x**

**Container corner clamp**  
**Container-Eckklammer**  
**Pince d'angle pour conteneurs**  
**Container hoekklem**

- TCA0124 twist lock clamp