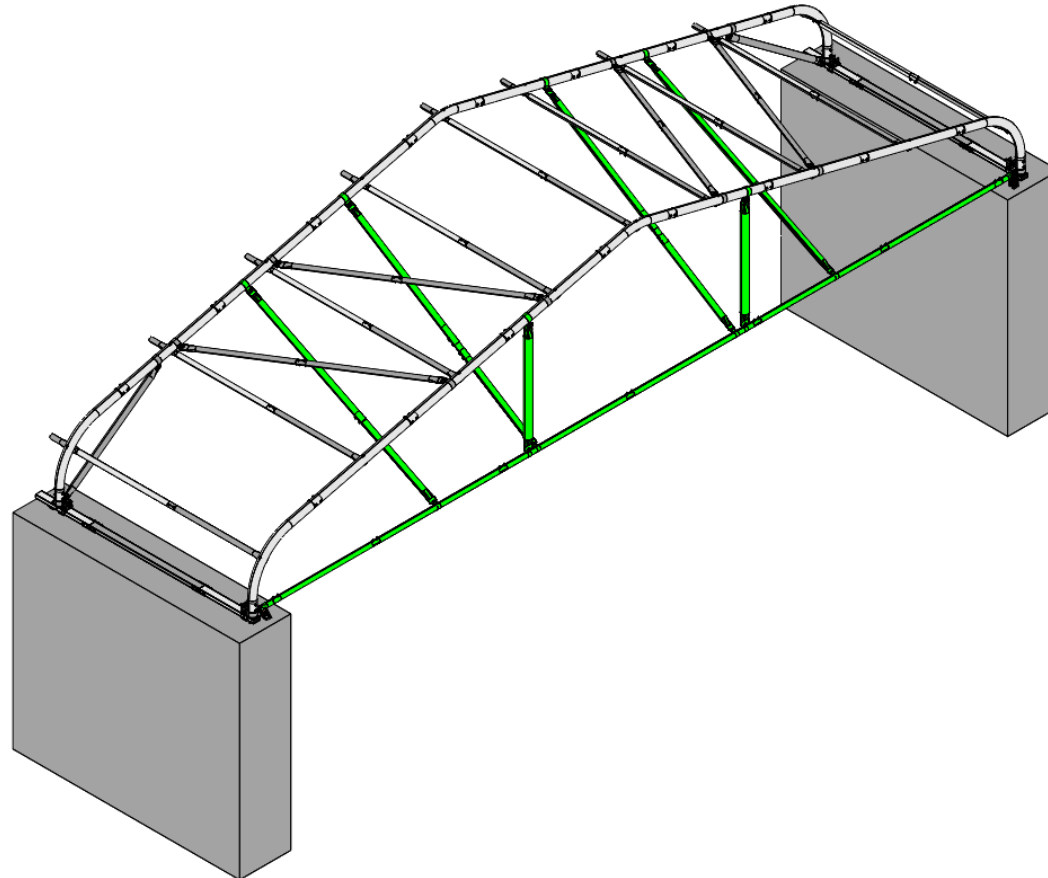


KROFTMAN CT-S-HS-1200

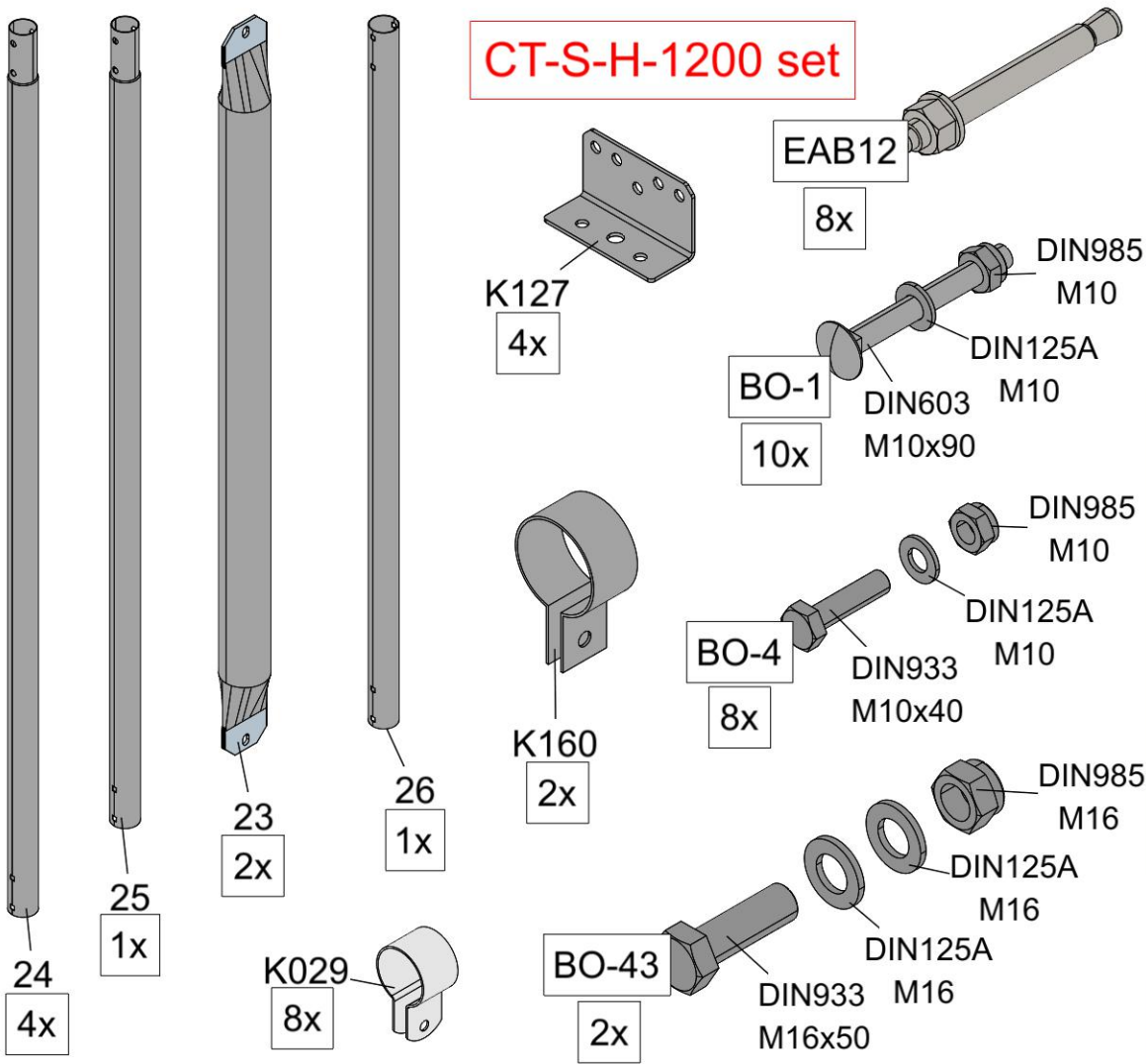
Assembly manual for suspended half end wall frame

Montageanleitung für abgehängte Halbstirnwand

Manuel d'assemblage pour le cadre mural suspendu en demi-lune



CT-S-H-1200 set



Needed for cover assembly
 Erforderlich für die Montage der Abdeckung
 Nécessaire pour l'assemblage du couvercle

3x K012
 2x 37
 1x 36
 6x K014

CT-S-H-1200 + CT-S-H-1500_1200-upgrade kit = CT-S-HS-1200

