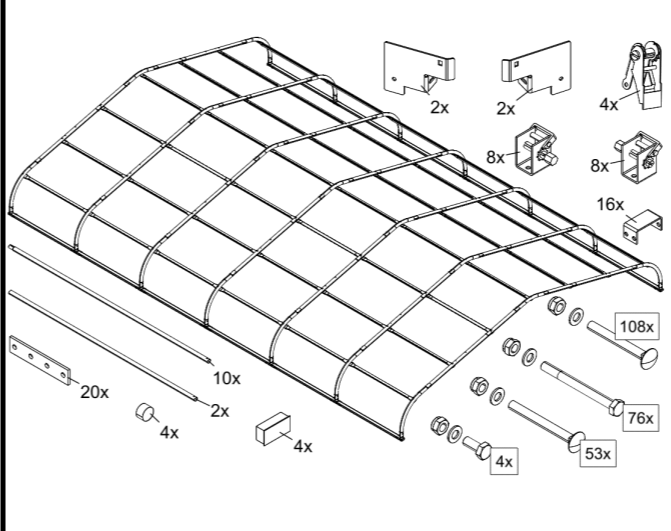


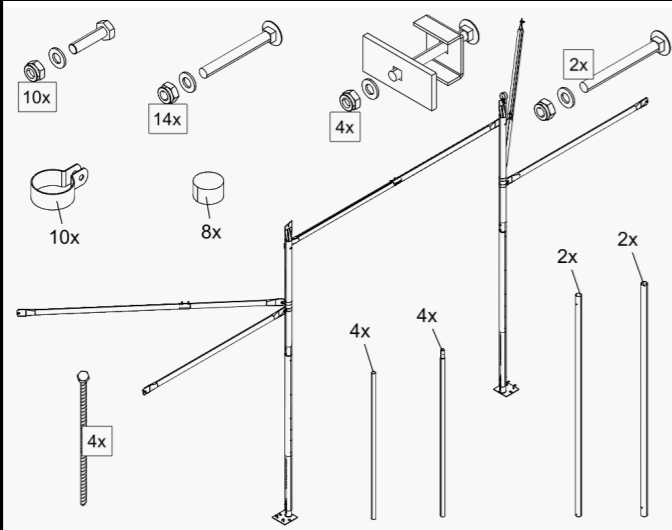
Steel structure CT-S-806.
Stahlkonstruktion CT-S-806.
Construction en acier CT-S-806.
Staalconstructie CT-S-806.

- CT-S-806 Main Frame



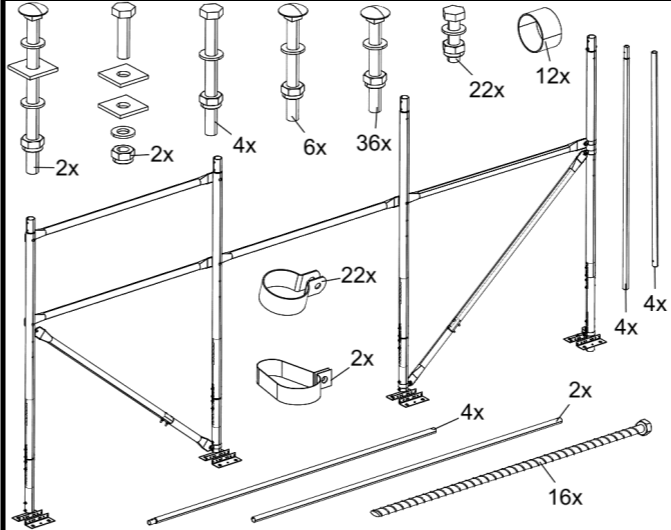
Steel structure CT-S-812.
Stahlkonstruktion CT-S-812.
Construction en acier CT-S-812.
Staalconstructie CT-S-812.

- CT-S-812 Main Frame



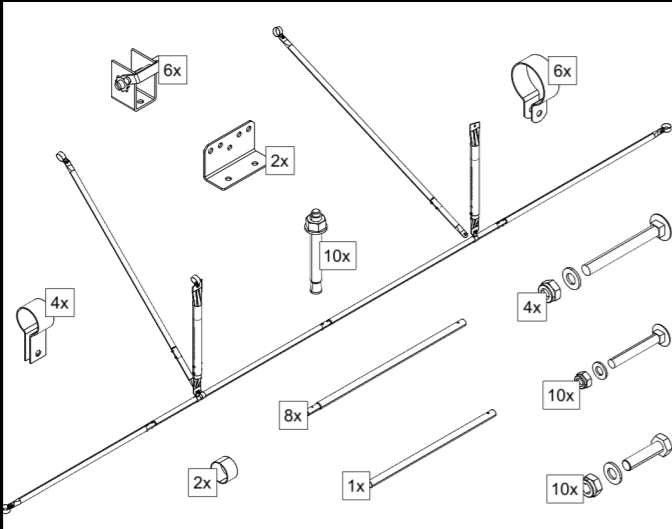
Steel structure end wall
Stahlkonstruktion Wand
Construction en acier façade
Eindgevel staalconstructie

- CT-S-800 End wall Frame



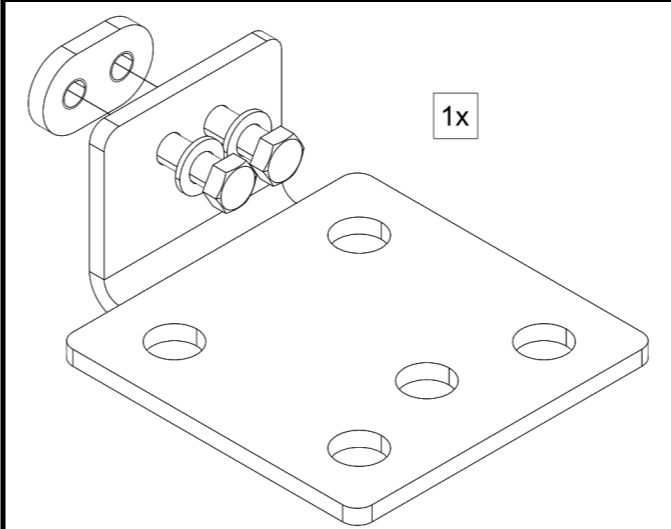
Steel structure side wall 6mtr.
 For CT-S-812, two 6mtr. are needed.
Seitenwand aus Stahlkonstruktion 6mtr.
 Für CT-S-812 werden zwei 6mtr benötigt.
Structure en acier de la paroi latérale 6mtr.
 Le CT-S-812 nécessite deux structures 6mtr.
Staalconstructie zijwand 6mtr.
 Voor CT-S-812 zijn twee 6mtr nodig.

- CT-S-8/10 SW06 Main Frame



Steel structure (suspended) half end wall
Stahlkonstruktion (hängende) halbe Giebelwand
Construction en acier demi-pignon (suspendu)
Staalconstructie (hangende) halve eindgevel

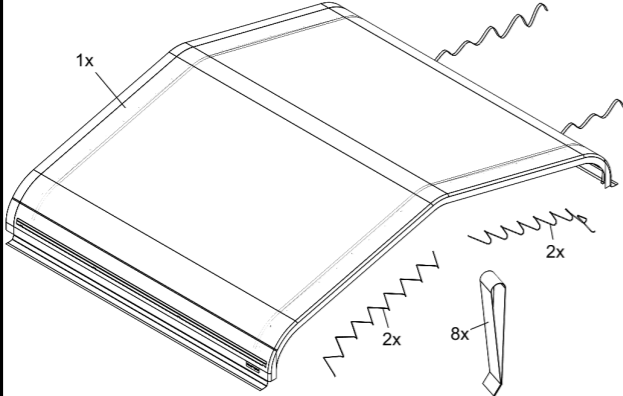
- CT-S-H/HS-800 (Suspended) Half End wall Frame



Container anchoring bracket
Container- Verankerungsklammer
Support d'ancrage du conteneur
Containerverankeringsbeugel

- KSP00140 - Container anchoring bracket.

Images and quantities subject to change.
 Bilder und Mengenangaben können sich ändern.
 Les images et les quantités peuvent être modifiées.
 Afbeeldingen en aantallen kunnen afwijken.



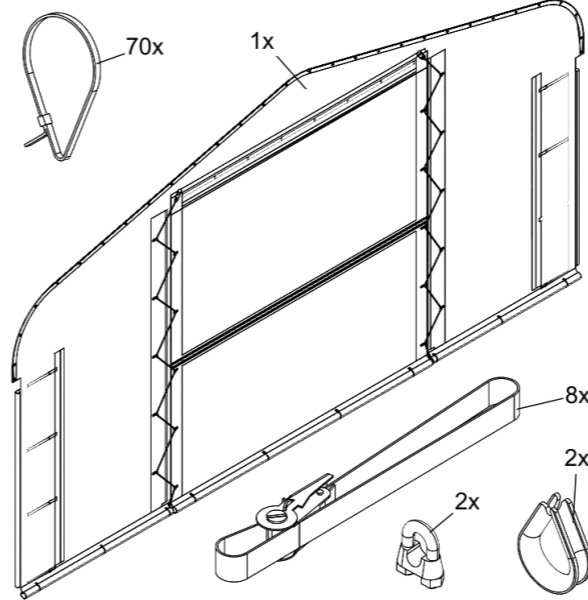
Cover 6mtr.
For CT-S-812, two covers are needed.

Plane 6mtr.
Für CT-S-812 sind zwei Pläne benötigt.

Bâche 6mtr.
Le CT-S-812 nécessite deux Bâche.

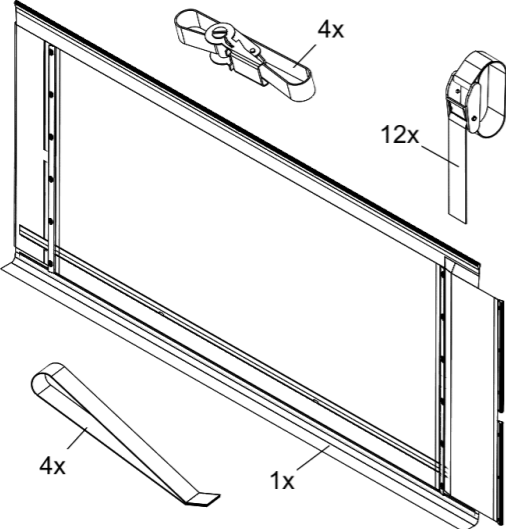
Dakzeil 6mtr.
Voor CT-S-812 zijn twee afdekkappen nodig.

- CT-S-806 Main cover HDPE White
- CT-S-806 Main cover HDPE Grey
- CT-S-806 Main cover HDPE Green
- CT-S-806 Main cover PVC White
- CT-S-806 Main cover PVC Grey
- CT-S-806 Main cover PVC Green
- CT-S-806 Main cover PVC White printed



Cover end wall
Plane Giebel
Bâche façade
Gevelzeil

- CT-S-800 End wall Cover HDPE White
- CT-S-800 End wall Cover HDPE Grey
- CT-S-800 End wall Cover HDPE Green
- CT-S-800 End wall Cover PVC White
- CT-S-800 End wall Cover PVC Grey
- CT-S-800 End wall Cover PVC Green



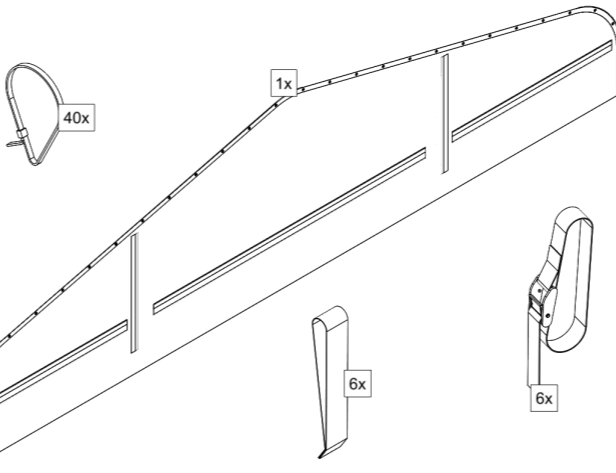
Cover side wall 6mtr.
For CT-S-812, two 6mtr covers are needed.

Plane Seitenwand 6mtr.
Für CT-S-812 sind zwei 6mtr Pläne benötigt.

Paroi latérale en bâche 6mtr.
Le CT-S-812 nécessite deux Bâche 6mtr.


Zeil zijwand 6mtr.
Voor CT-S-812 zijn twee 6 mtr afdekkingen nodig.

- CT-S-4/6/8/10-SW06 Cover PVC White
- CT-S-4/6/8/10-SW06 Cover PVC Green
- CT-S-4/6/8/10-SW06 Cover PVC Grey



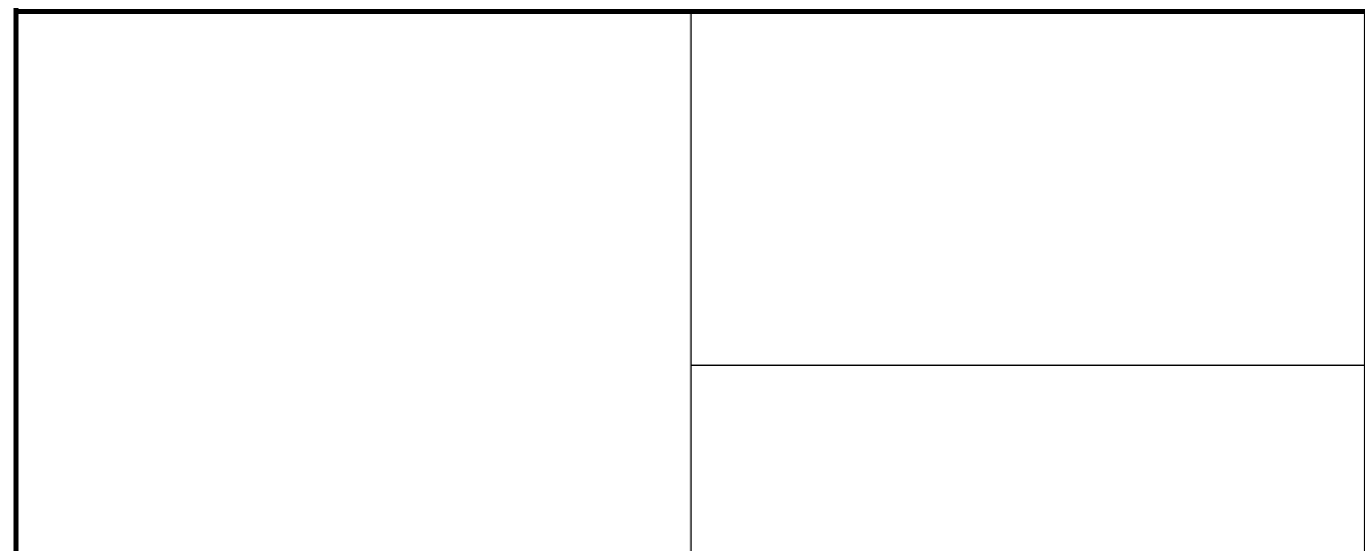
Cover half end wall
Plane halbe Giebelwand
Bâche pour demi-paroi de fin
Gevelzeil voor halve eindwand

- CT-S-H/HS-800 Half End wall Cover PVC White
- CT-S-H/HS-800 Half End wall Cover PVC Grey

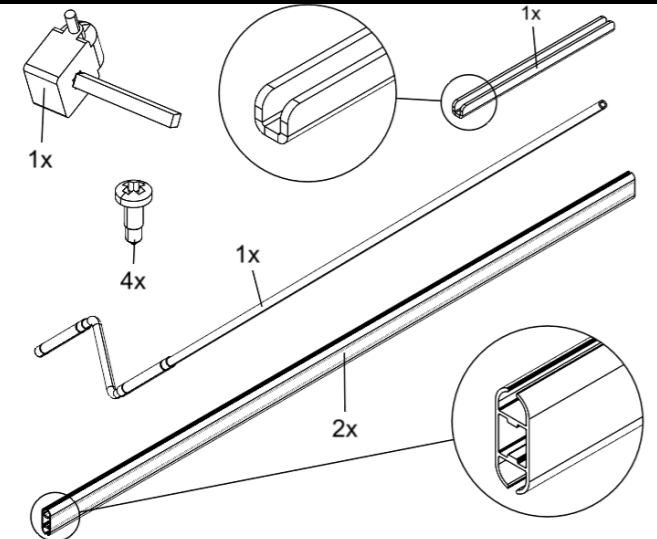


PVC repair kit
PVC-Reparaturset
Kit de réparation pour PVC
PVC reparatieset

- PVC repair kit white
- PVC repair kit grey
- PVC repair kit green

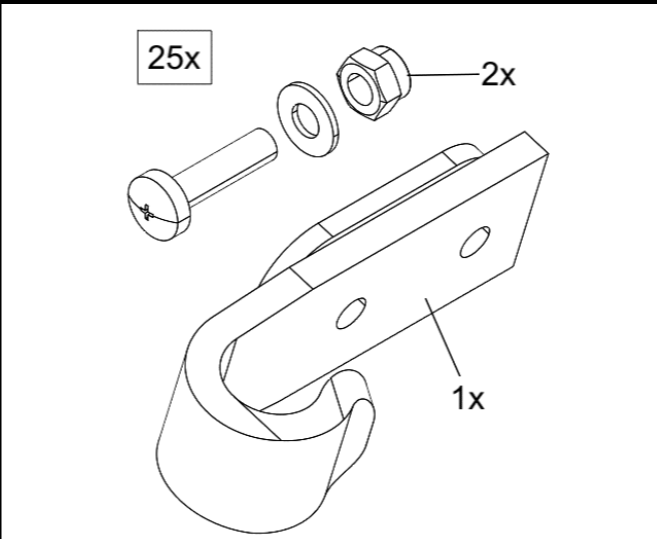


Images and quantities subject to change.
Bilder und Mengenangaben können sich ändern.
Les images et les quantités peuvent être modifiées.
Afbeeldingen en aantallen kunnen afwijken.



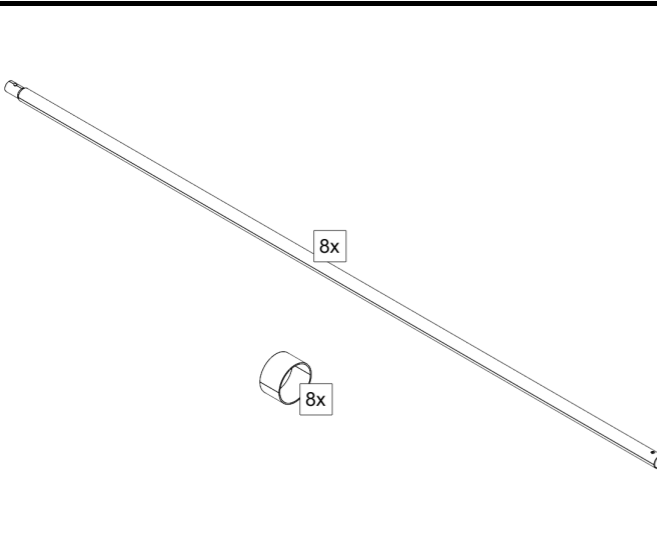
Roll-up system complete
Aufrollsystem komplett
Système d'enroulement complet
Oprolsysteem compleet

- KSP00086 Roll-up system 228cm



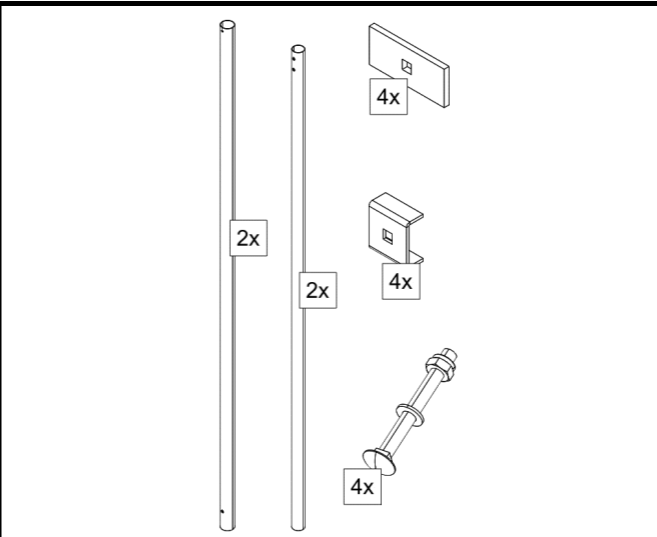
Replacement hook set gable (25x)
Ersatzhakenset Giebelwand (25x)
Jeu de crochets de pignon (25x)
Vervangende set haken gevel (25x)

- HS25 - Hook set complete (25pcs)



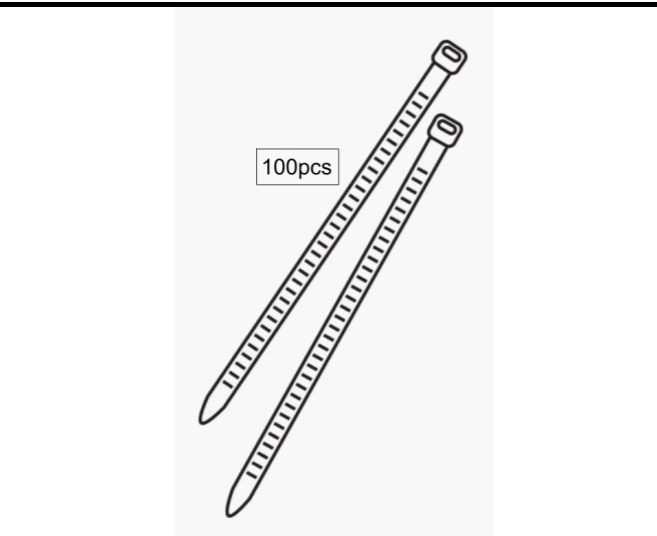
Tensioning tube set
Spannrohrsatz
Jeu de tubes de tension
Spanbuizenset

- TTS6 - Tension tube set 6mtr



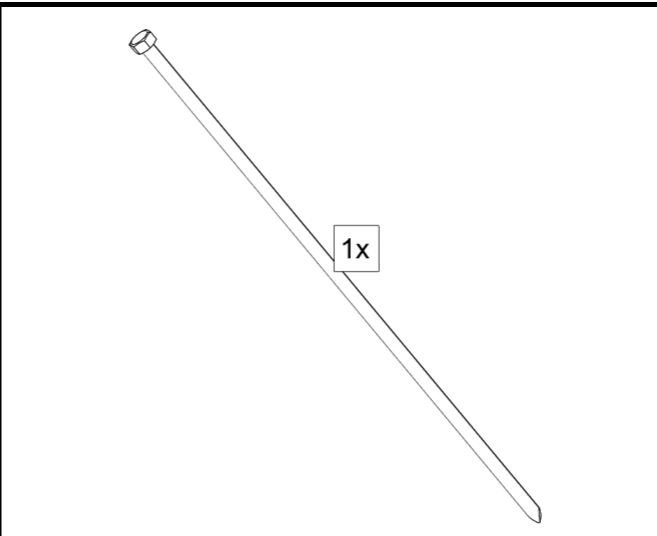
Container attachments tension tubes end wall
Behälterbefestigungen Spannrohre Giebelwand
Attaches du conteneur tubes de tension
Bevestigingen container spanbuizen gevel

- KSP00085 - Container attachments



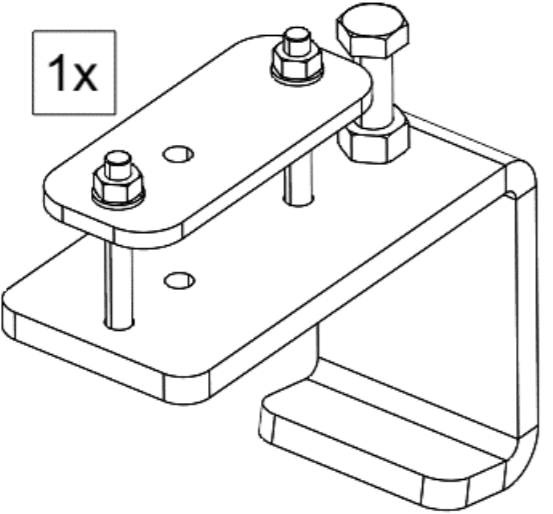
Zip ties
Kabelbinder
Colliers de serrage
Kabelbinders

- ZT100 - Zip ties



Ground pins
Erdungsstifte
Piquets de terre
Aardingspennen

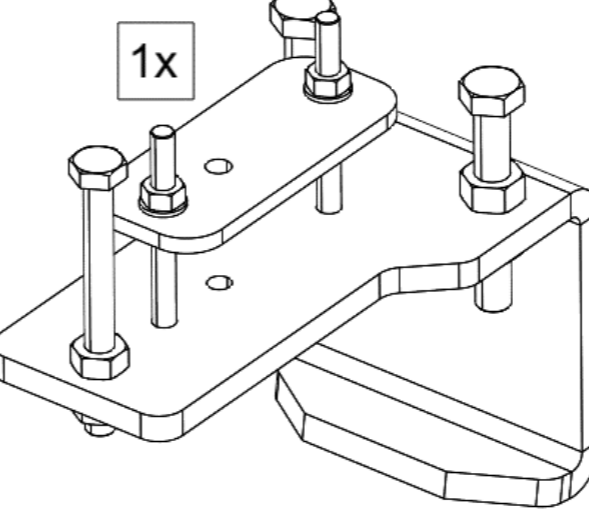
- LOP00016 - Ground pins (Ø25x1200)



1x

Fastening brackets Standard
Befestigungsklammern Normal
Bride de fixation Standard
Bevestigingsbeugels Standaard

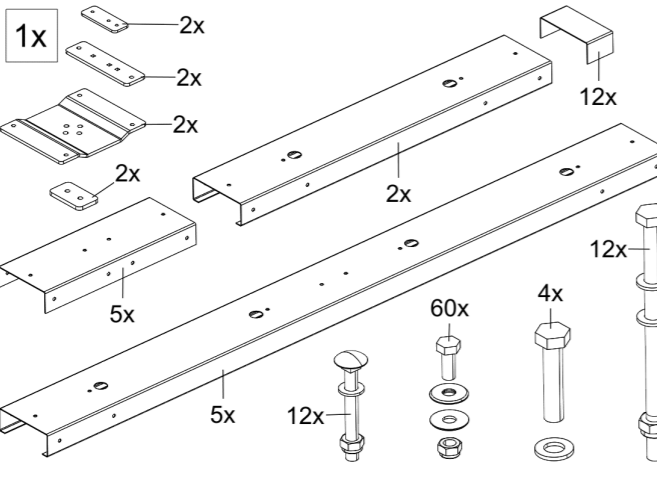
- CK04 - 4x TCA0008 (Normal)
- CK06 - 6x TCA0008 (Normal)
- CK08 - 8x TCA0008 (Normal)



1x

Fastening brackets Heavy
Befestigungsklammern Schwer
Bride de fixation Lourde
Bevestigingsbeugels Zwaar

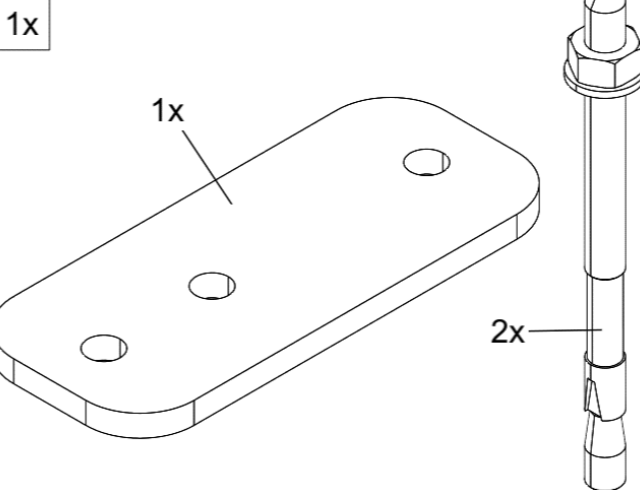
- HD-CK3 - 3x TCA0052 (Heavy duty)
- HD-CK4 - 4x TCA0052 (Heavy duty)



1x

Mounting rail 6mtr complete 1x.
Montage schiene 6mtr komplett 1x.
Rail de montage 6mtr complet 1x.
Montagerail 6mtr compleet 1x.

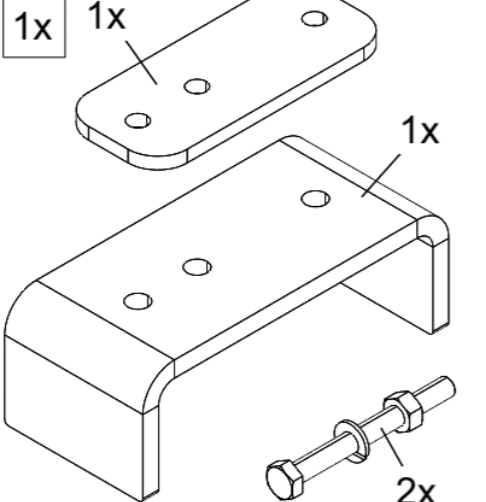
- KSP00110 Twistlock beam 6mtr



1x

Mounting kit for on a concrete wall
Befestigungssatz für an einer Betonwände
Kit de fixation pour un mur en béton
Montageset voor op een betonnen muur

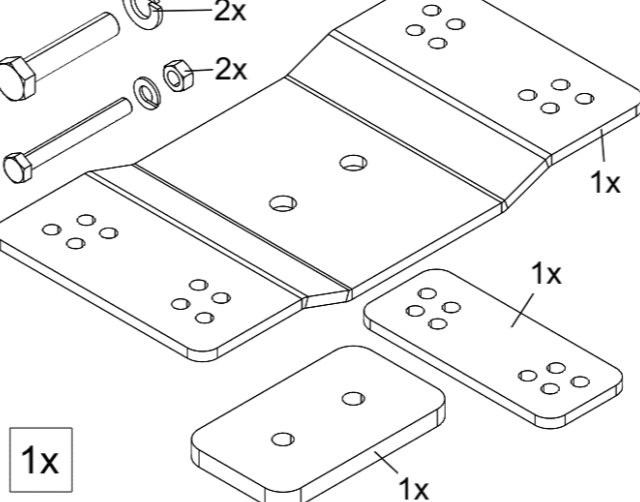
- BA01 - Concrete anchor set



1x **1x**

Weld clamps
Schweissklammern
Pinces à souder
Lasklemmen

- KSP00087 Welding clamp set



1x

Container corner clamp
Container-Eckklammer
Pince d'angle pour conteneurs
Container hoekklem

- TCA0124 twist lock clamp