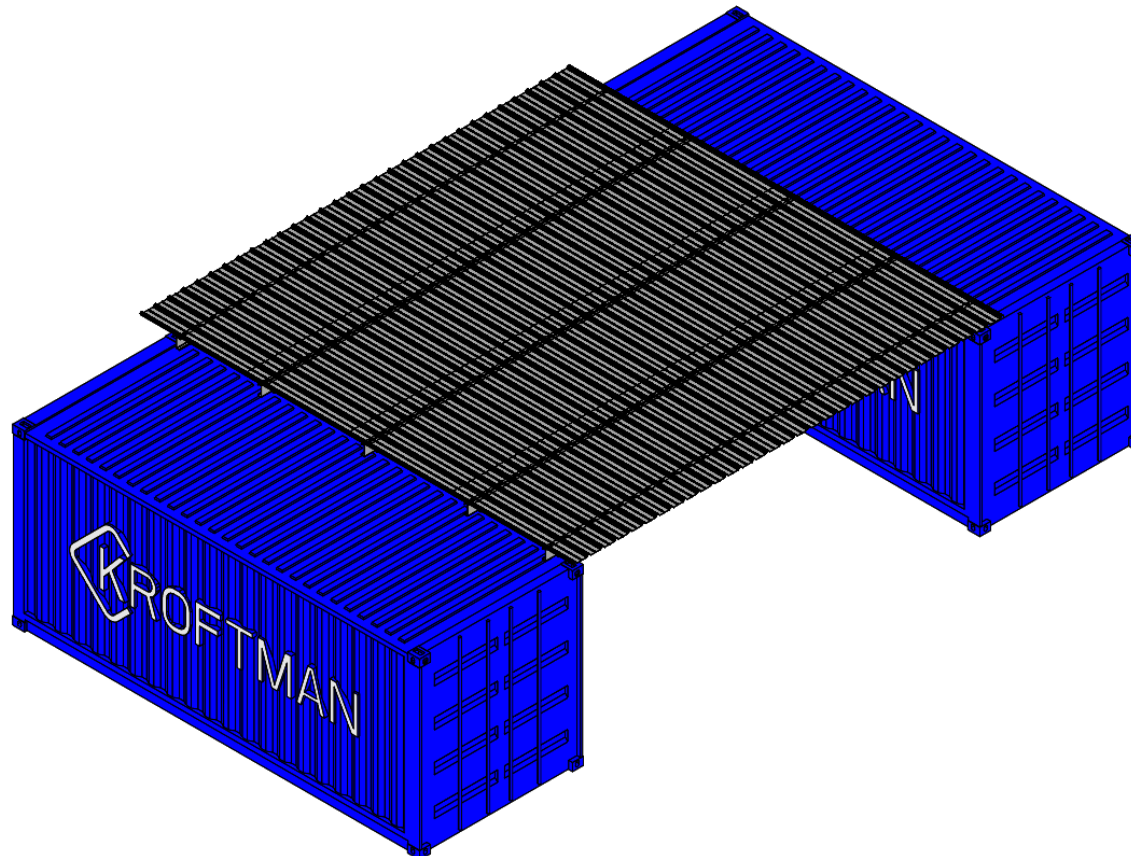
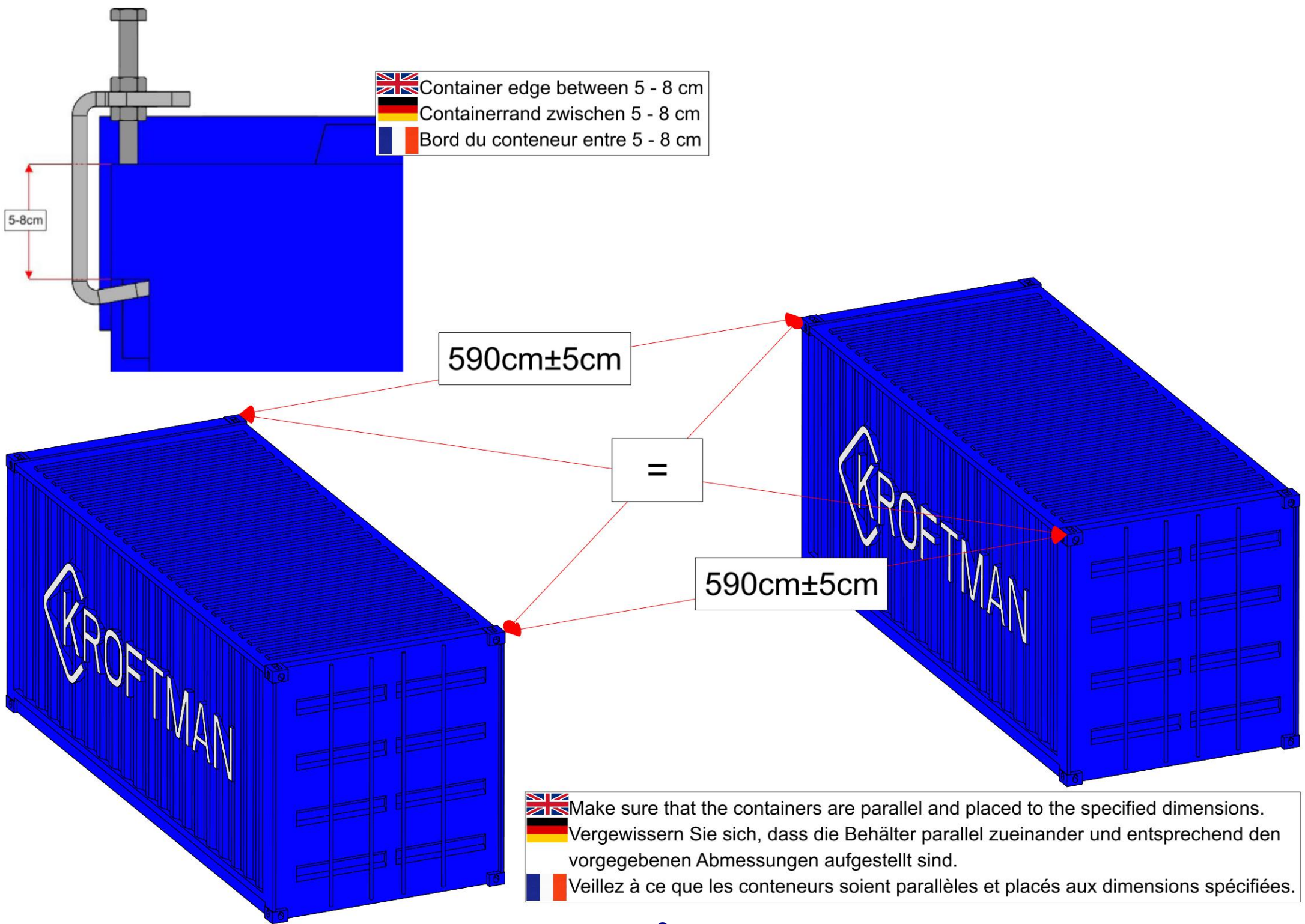


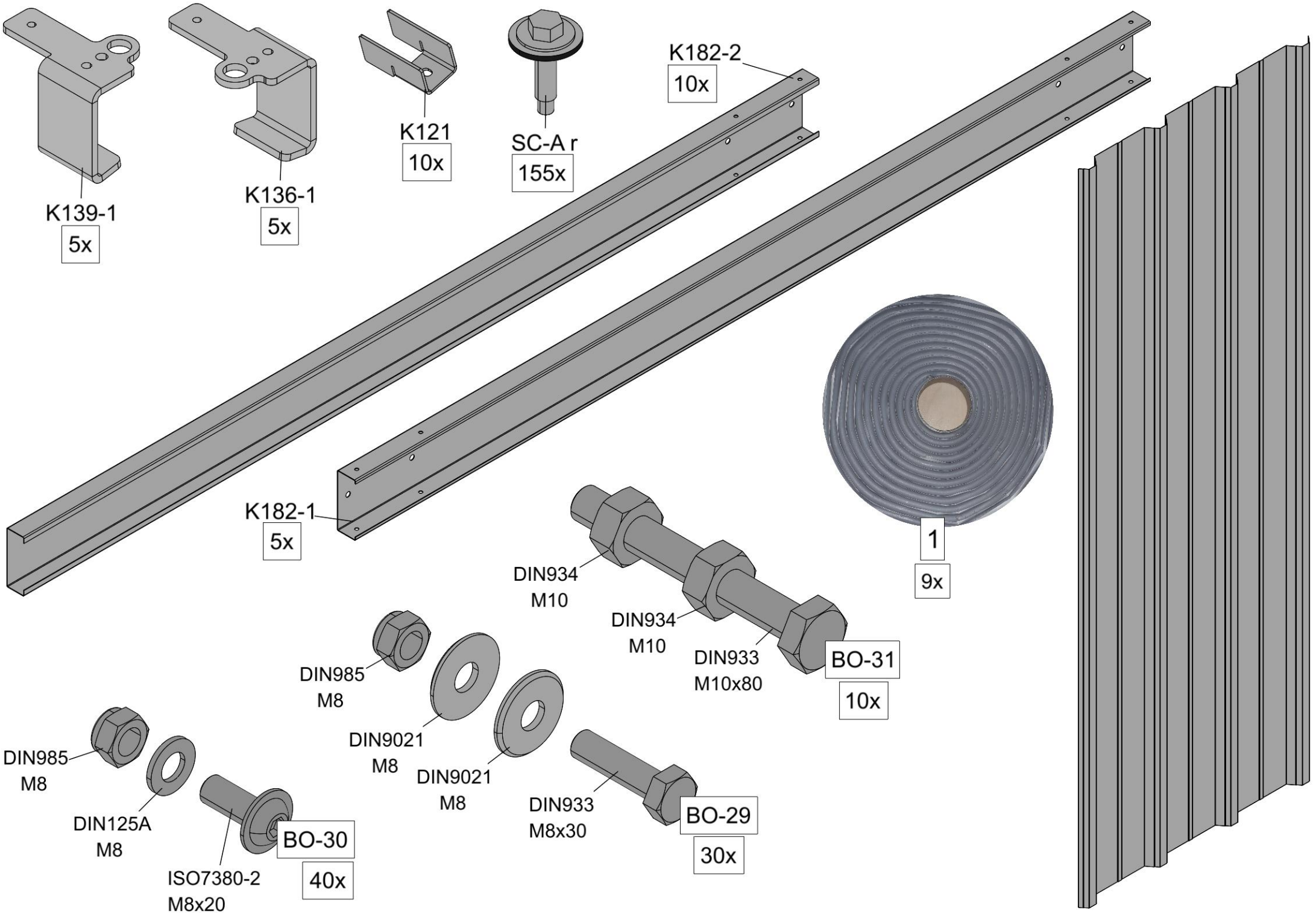
Container shelter/ Containerüberdachung / Abris sur containers


KROFTMAN WB-606


Assembly manual for roof
Montageanleitung für das Dach
Manuel de montage du toit




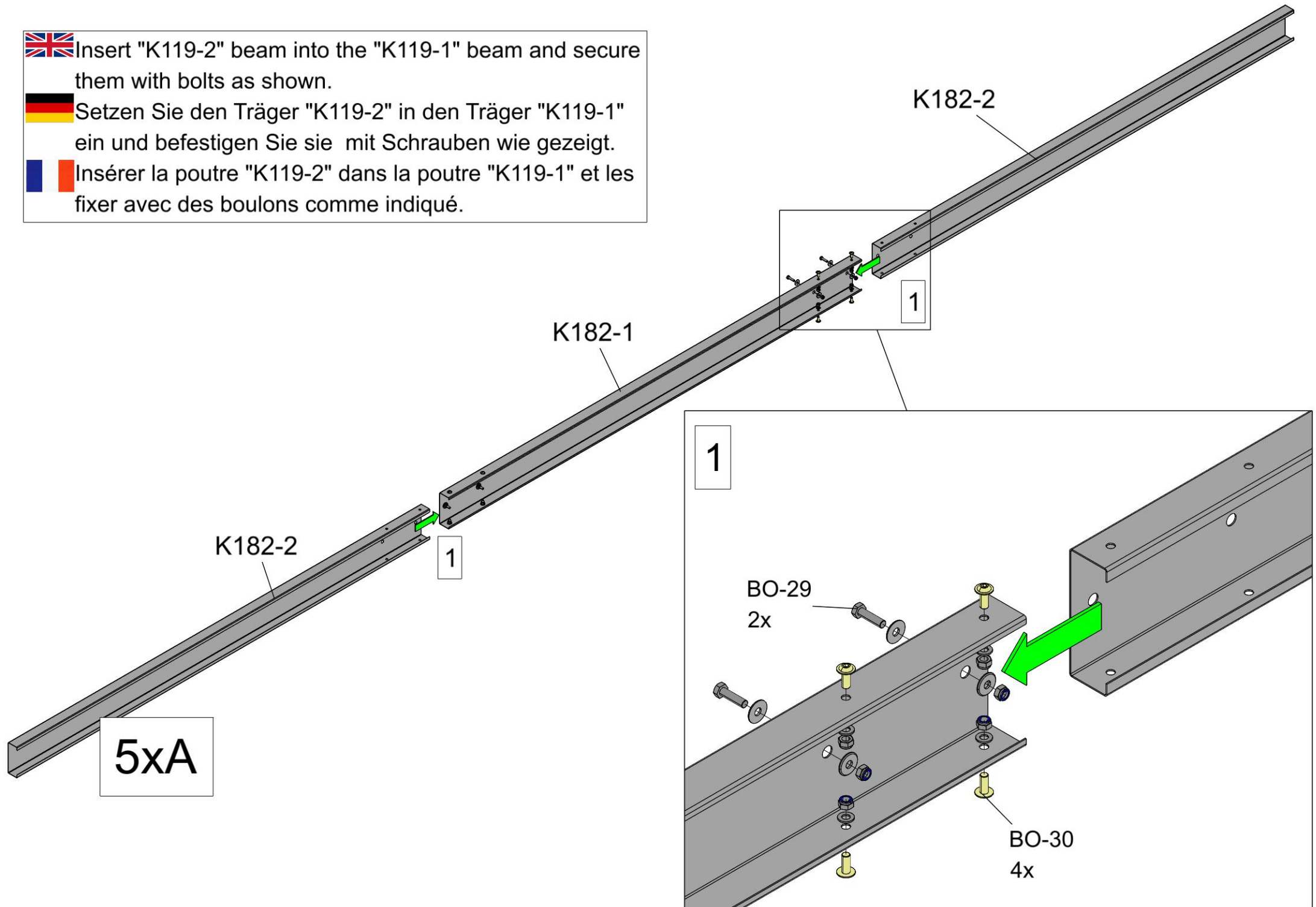


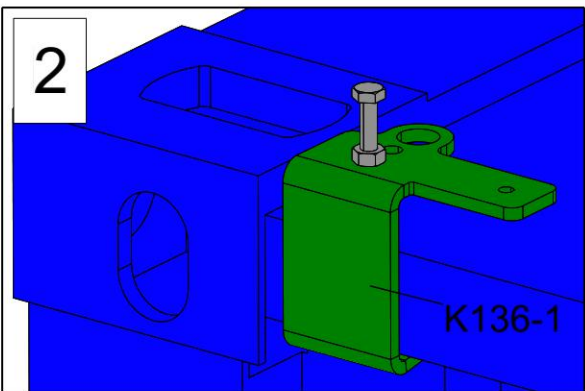
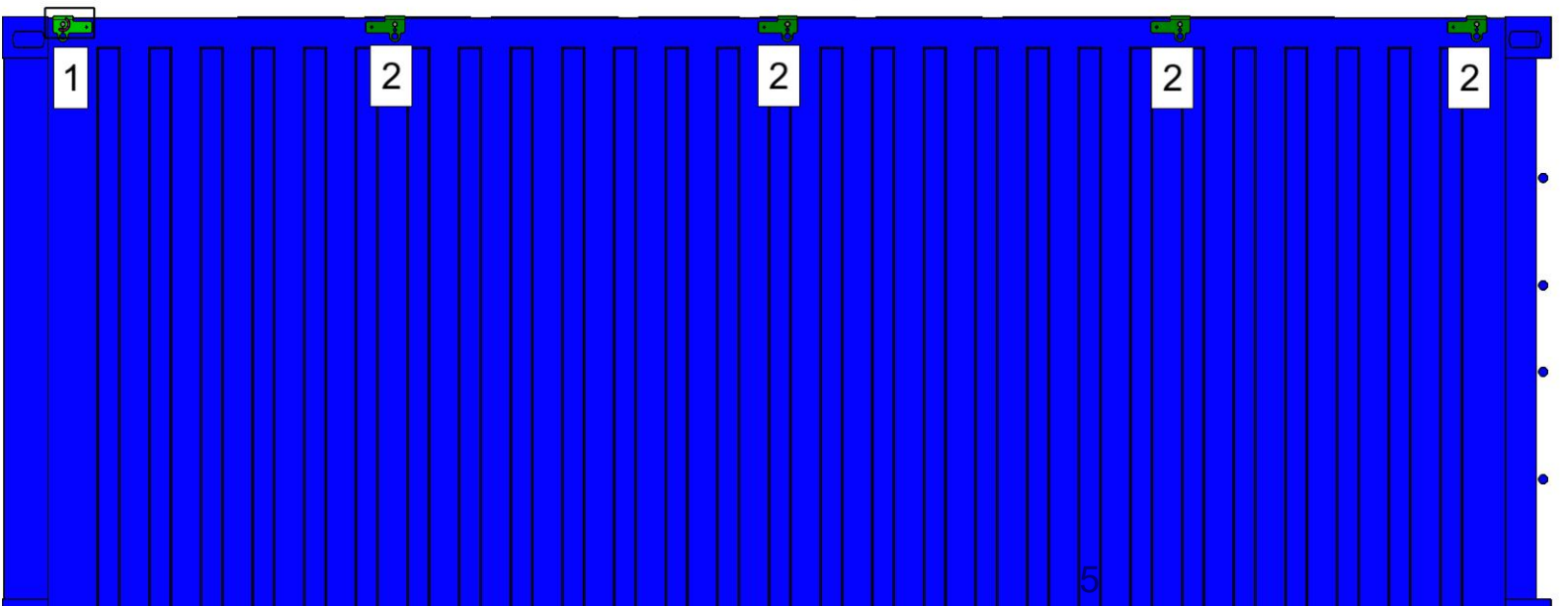
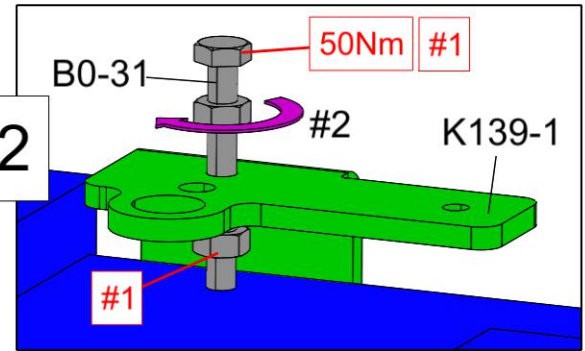
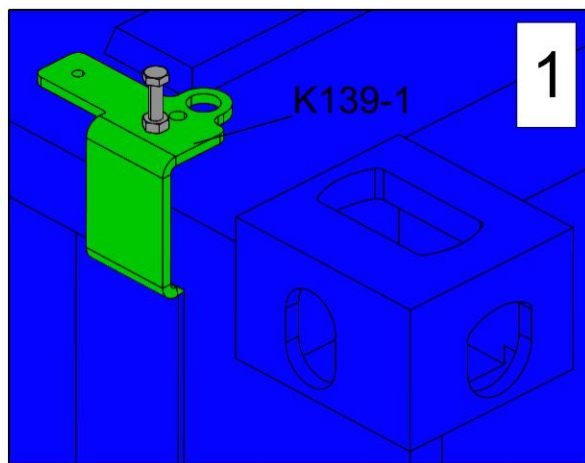
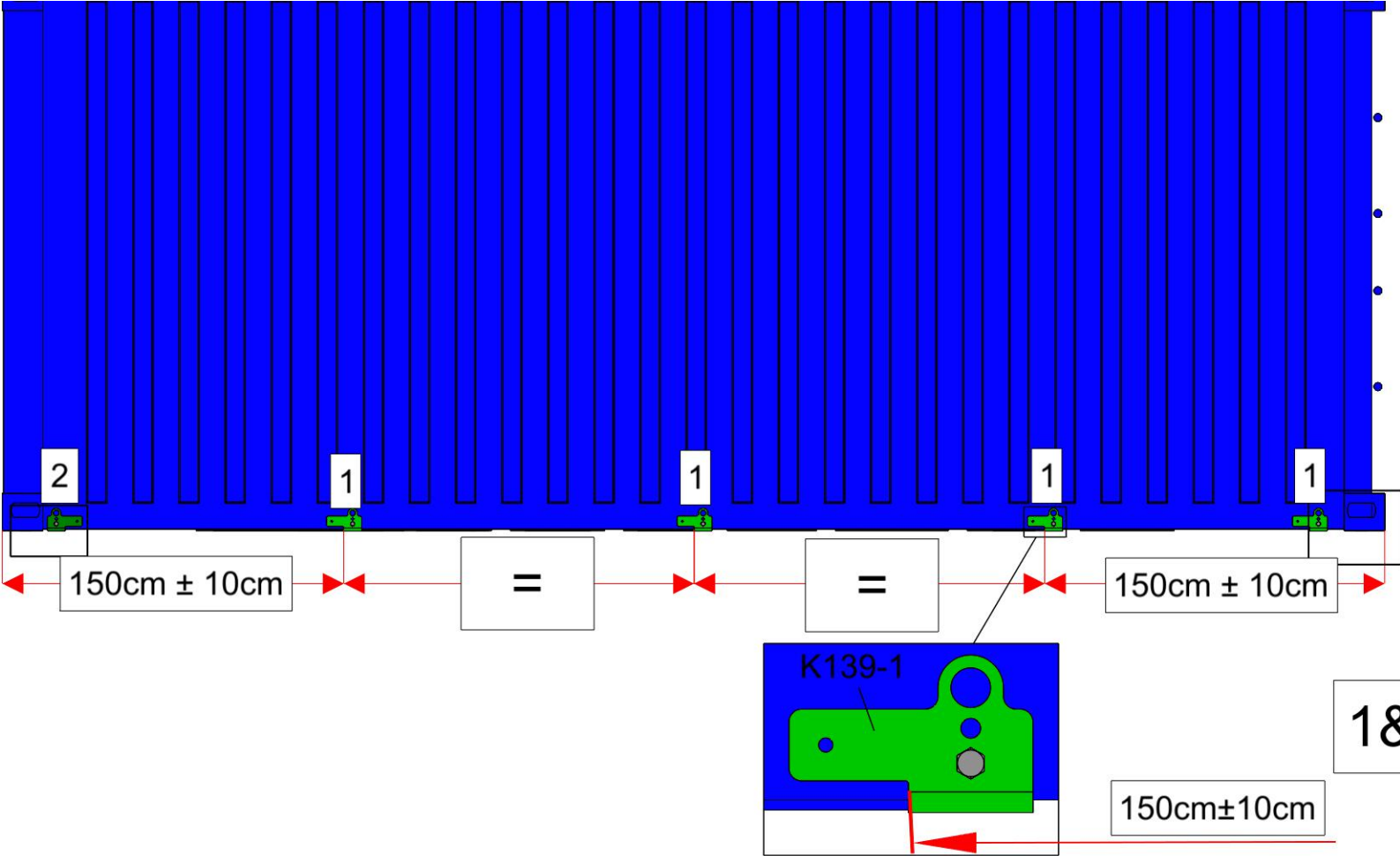





 Insert "K119-2" beam into the "K119-1" beam and secure them with bolts as shown.

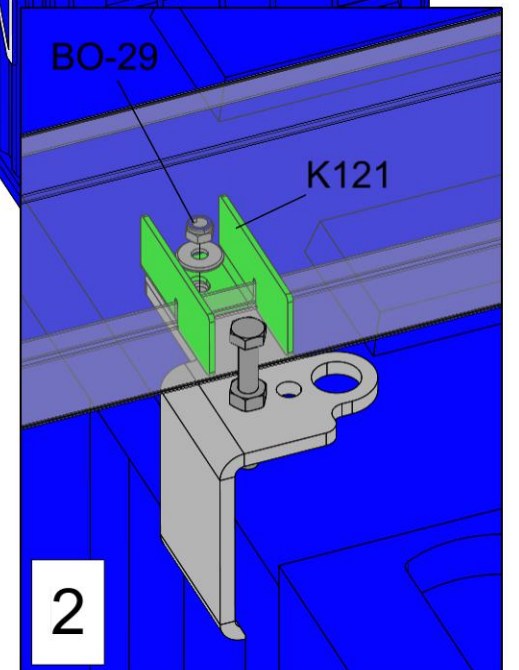
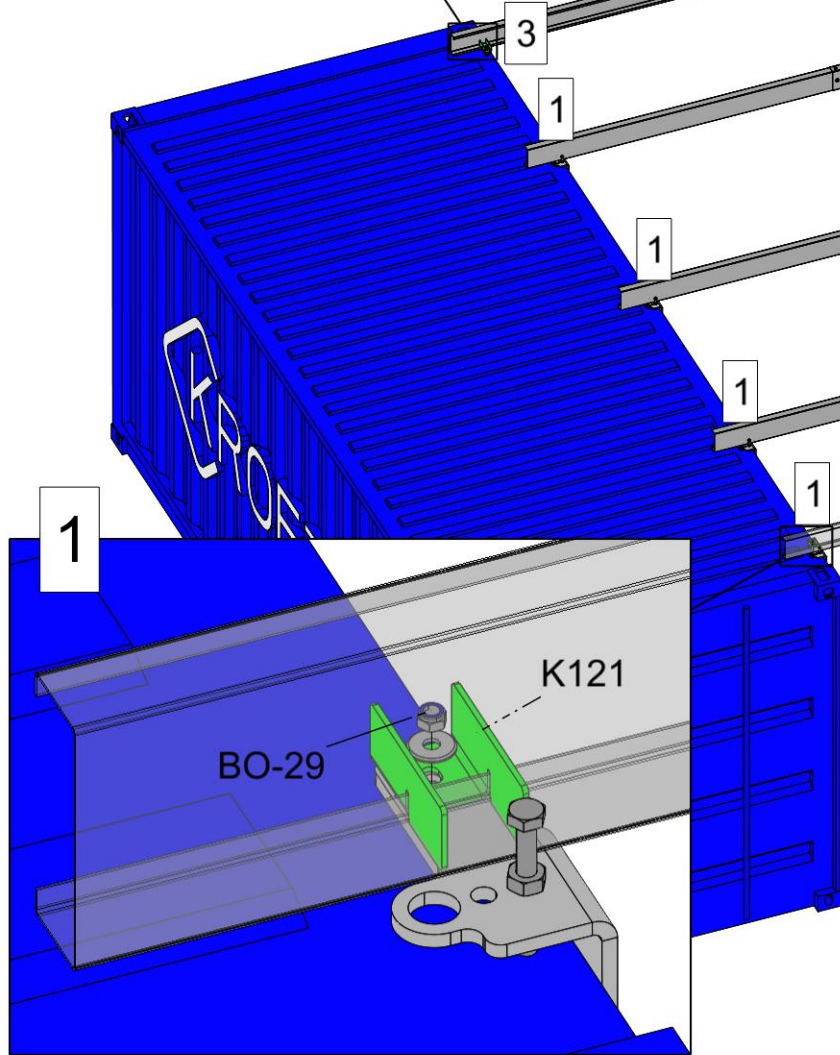
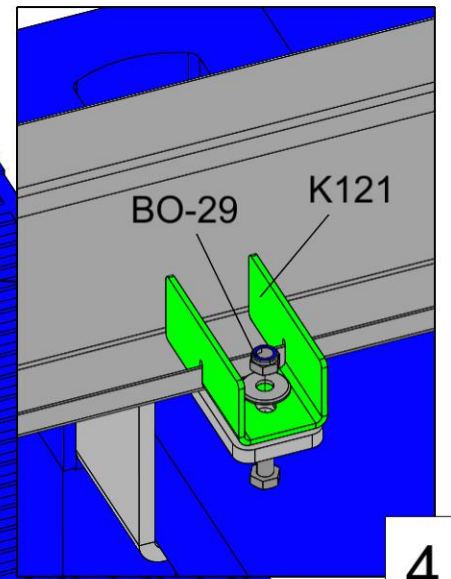
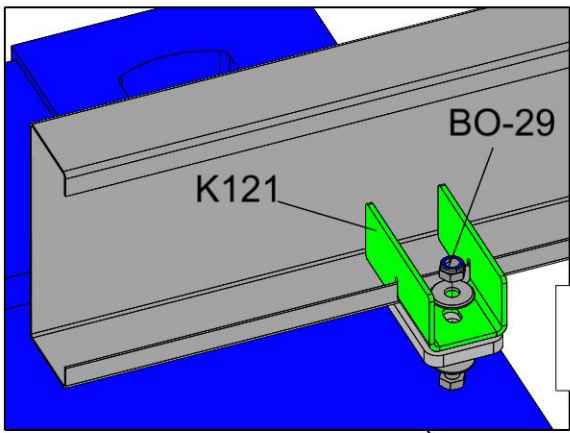
 Setzen Sie den Träger "K119-2" in den Träger "K119-1" ein und befestigen Sie sie mit Schrauben wie gezeigt.

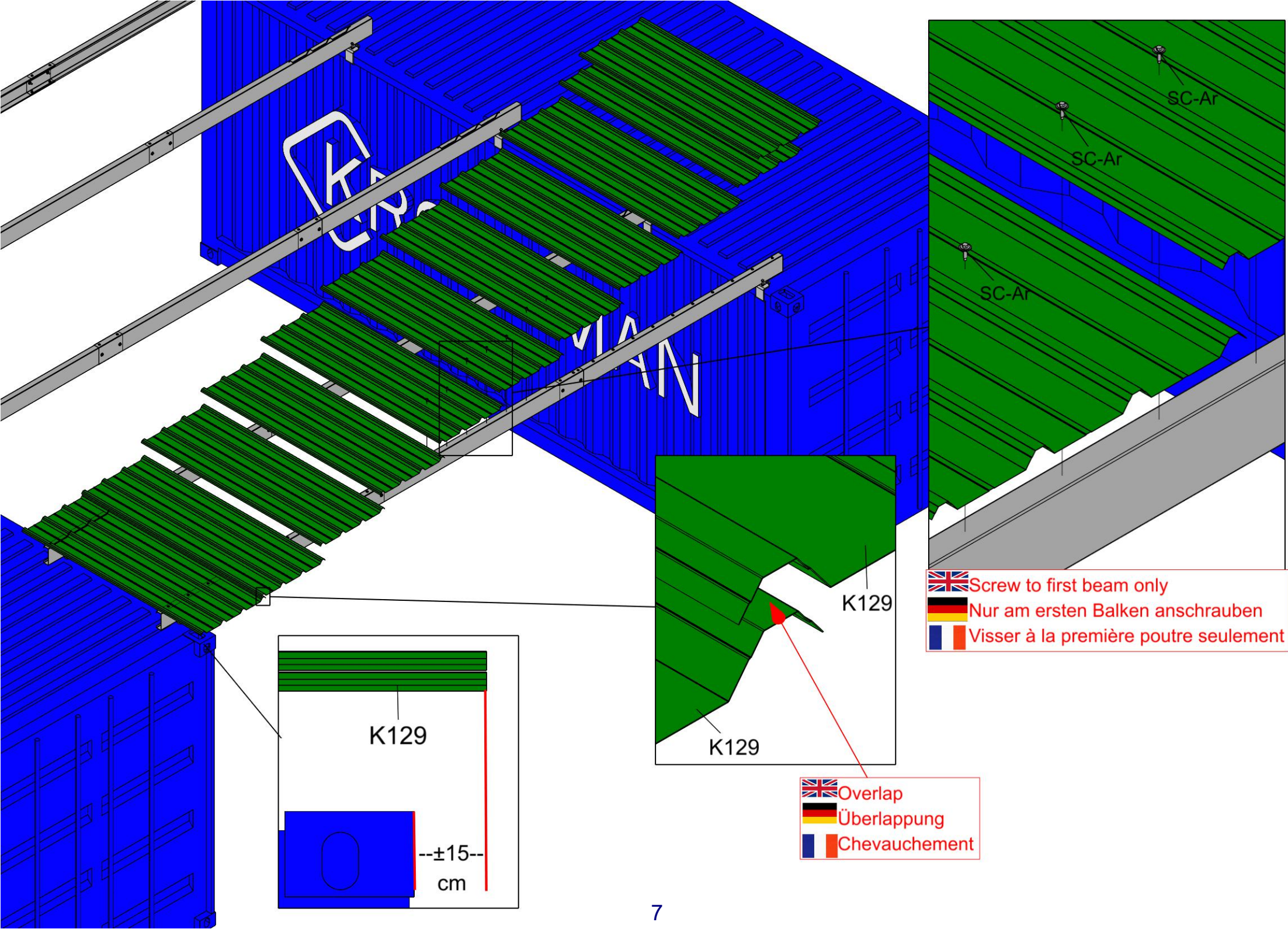
 Insérer la poutre "K119-2" dans la poutre "K119-1" et les fixer avec des boulons comme indiqué.








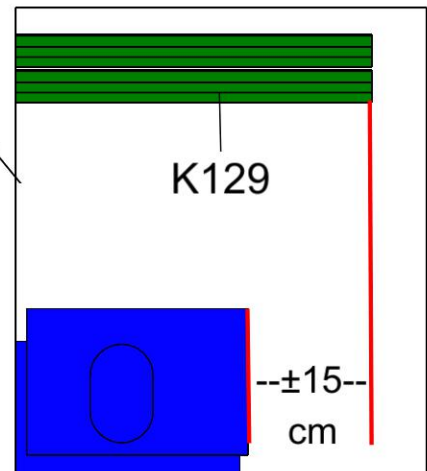
 Place the beams on top of the container
 Legen Sie die Balken oben auf den Container
 Placer les poutres sur le dessus du conteneur






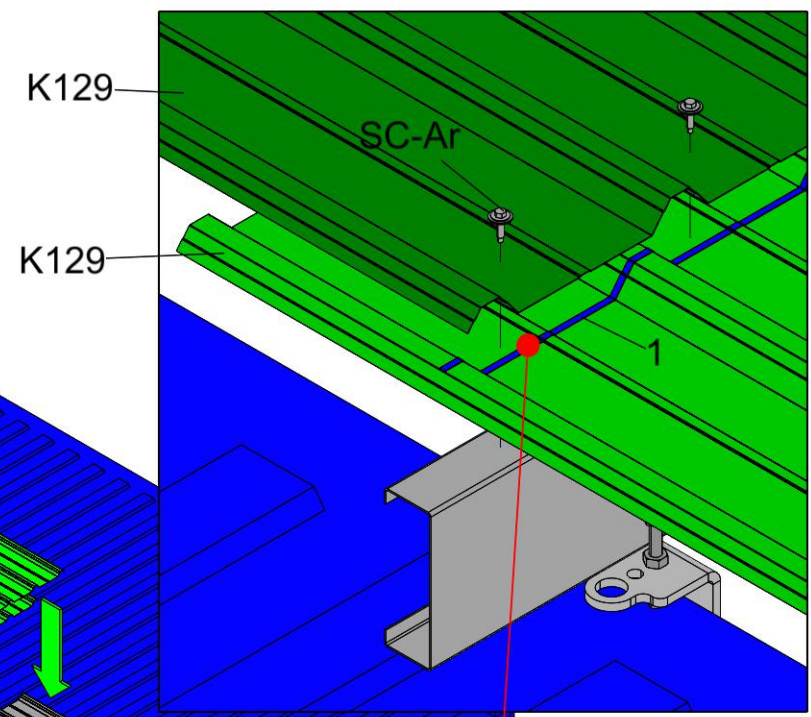
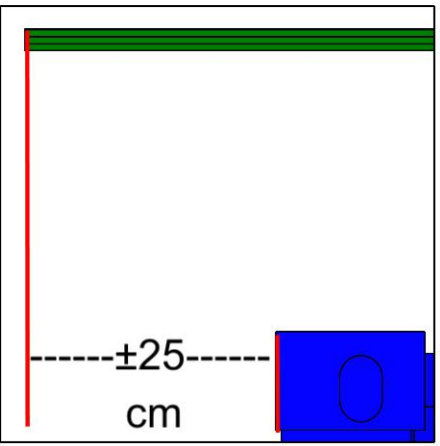





 Screw to first beam only
 Nur am ersten Balken anschrauben
 Visser à la première poutre seulement

 Overlap
 Überlappung
 Chevauchement



 Place the rest of the sheets and overlap them to obtain a distance of ± 25 cm between the end of the container and the last row of sheets.
 Legen Sie die restlichen Blätter so übereinander, dass ein Abstand von ± 25 cm zwischen dem Ende des Behälters und der letzten Reihe von Blättern entsteht.
 Placer le reste des feuilles et les faire se chevaucher pour obtenir une distance de ± 25 cm entre l'extrémité du conteneur et la dernière rangée de feuilles.



 Between overlapping panels
 Zwischen sich überlappenden Platten
 Entre les panneaux qui se chevauchent