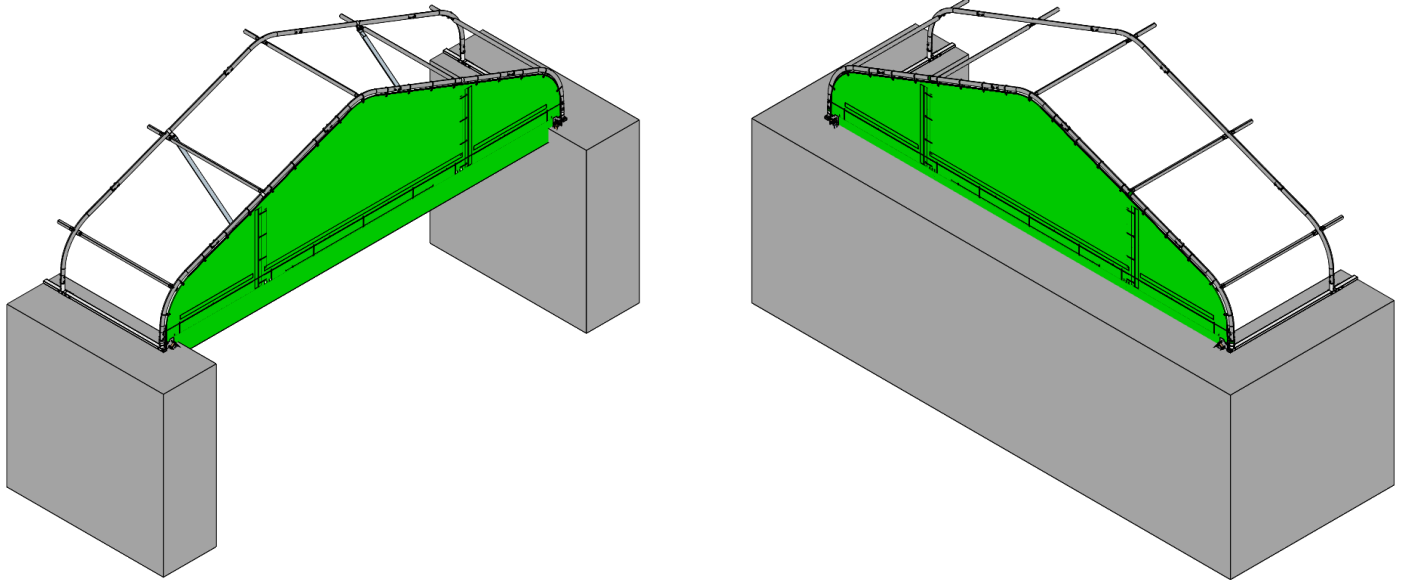


# KROFTMAN CT-S-HS-600 / CT-S-H-600

Assembly manual for (suspended) half end wall cover  
 Montageanleitung für (hängende) halbe Giebelplane  
 Manuel d'assemblage pour la demi-bâche (suspendue)



CT-S-HS-600 / CT-S-H-600 (suspended) half end wall cover manual - v1.0 - 250110

