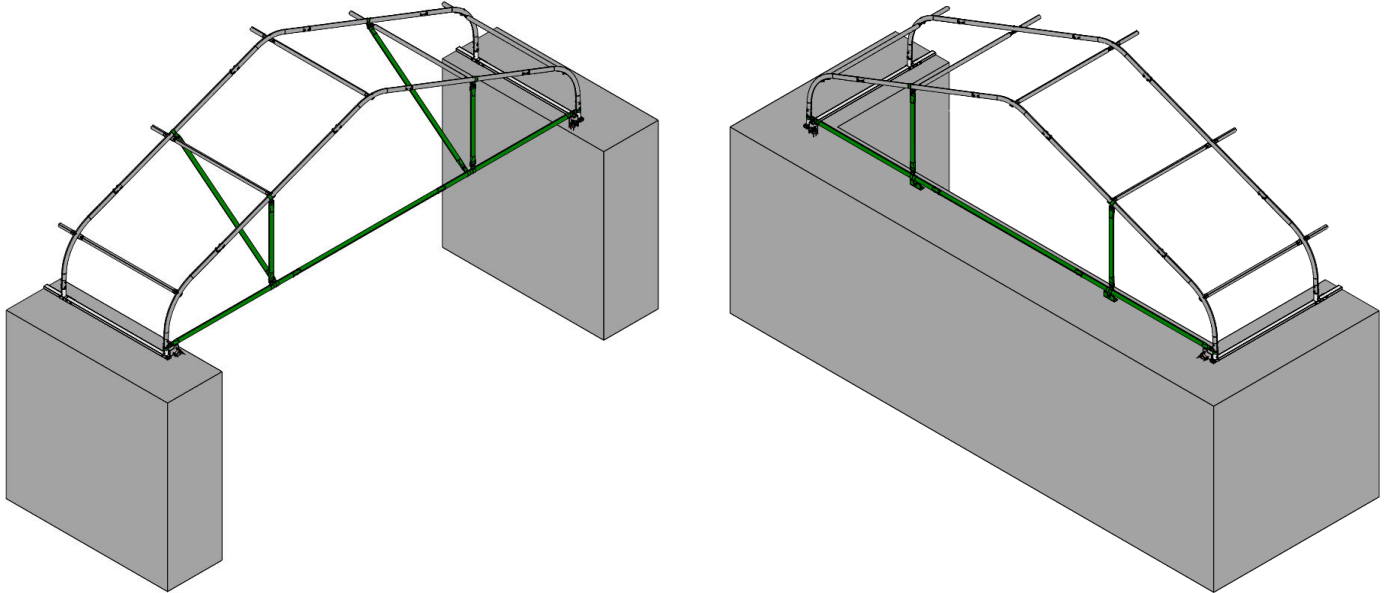
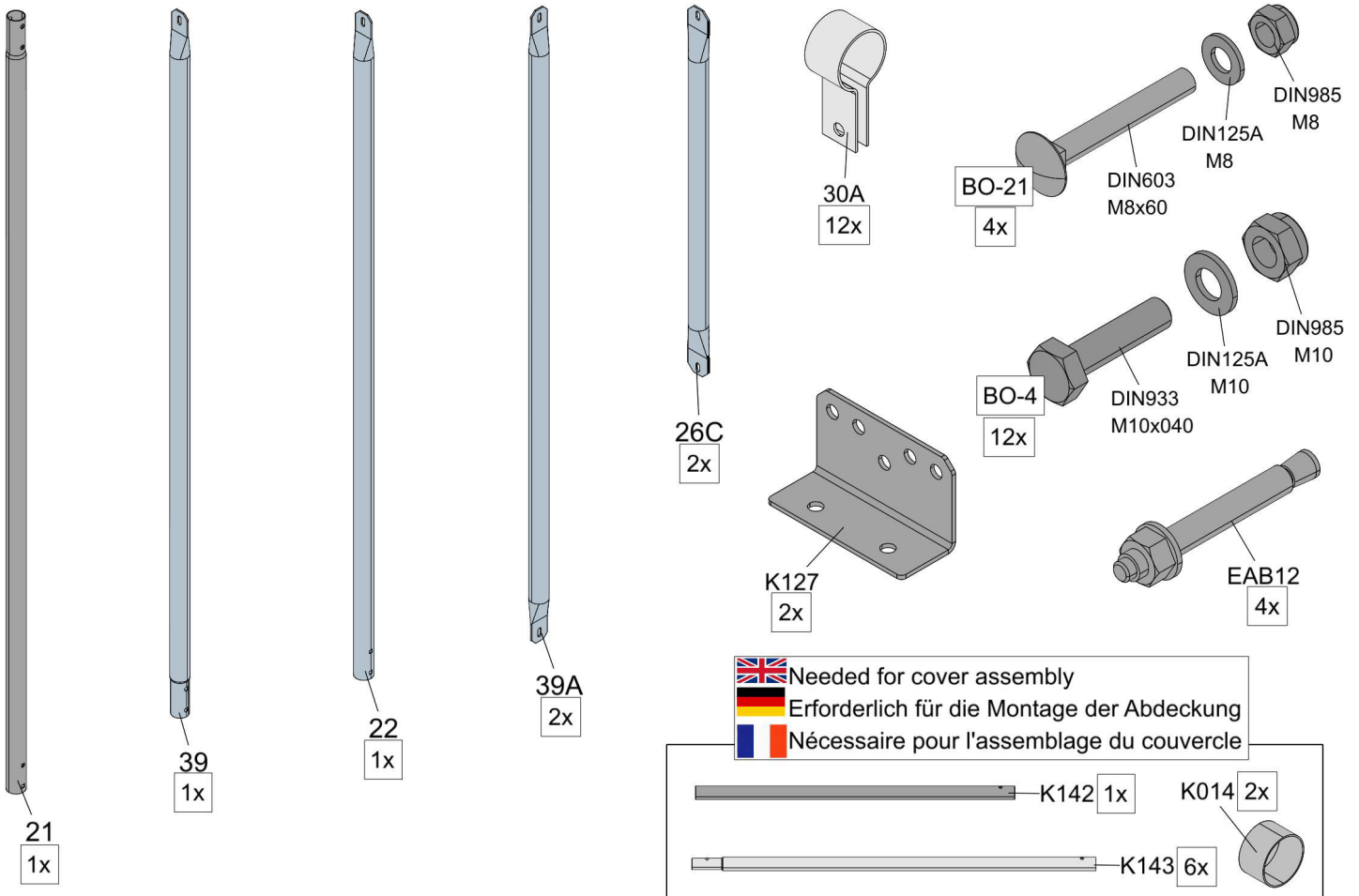


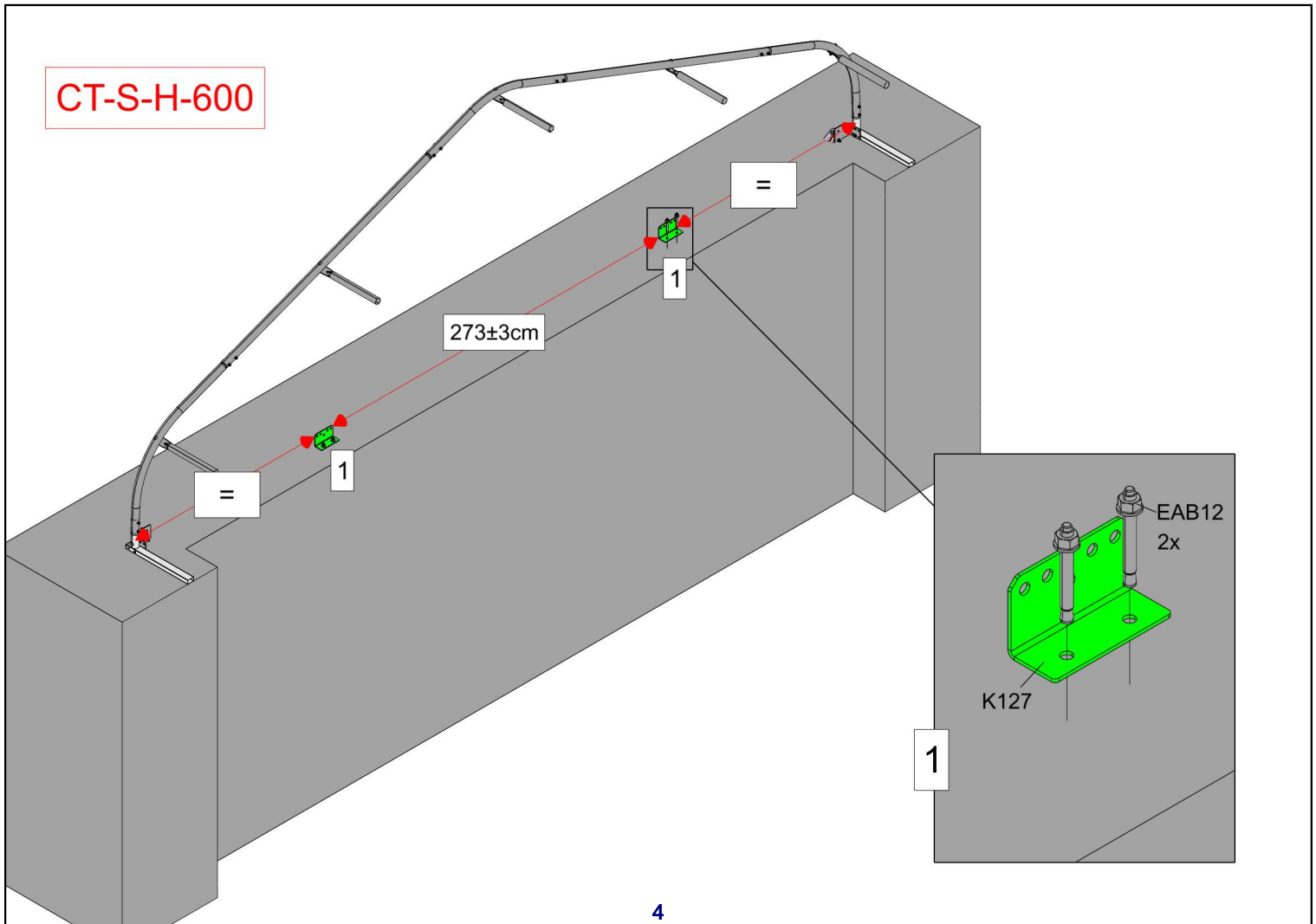
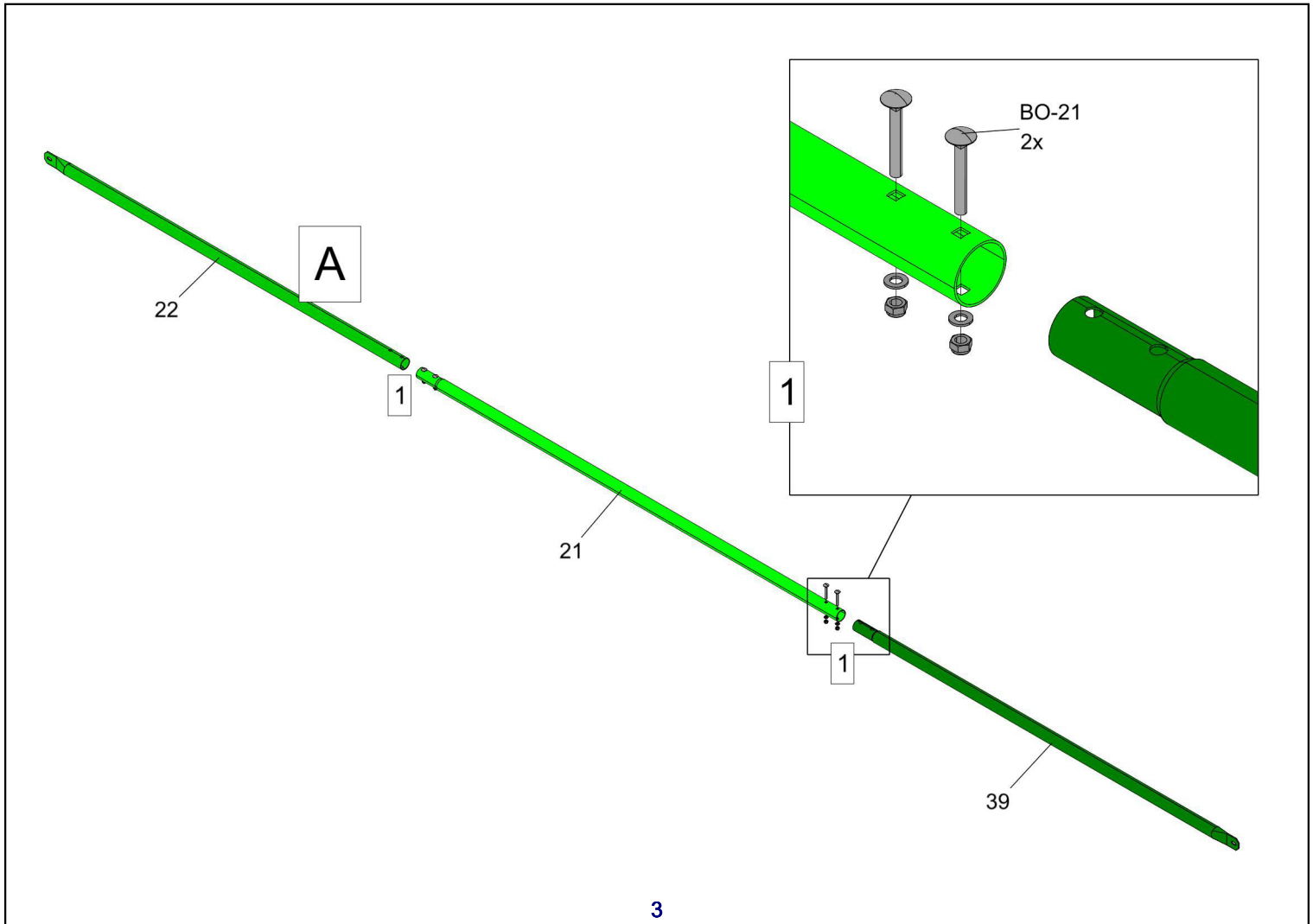
KROFTMAN CT-S-HS-600 / CT-S-H-600

Assembly manual for (suspended) half end wall
 Montageanleitung für (hängende) halbe Giebelwand
 Manuel d'assemblage pour la demi-paroi (suspendue)

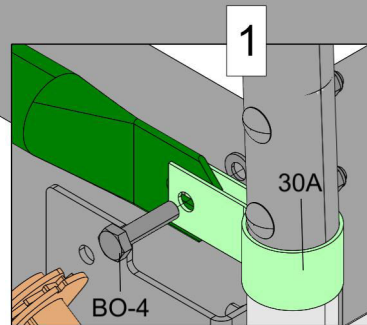
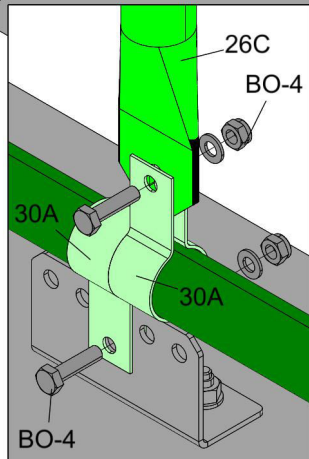
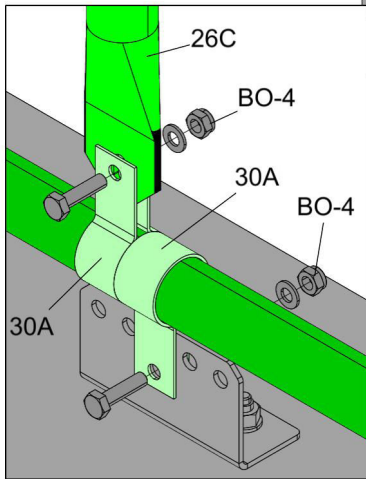
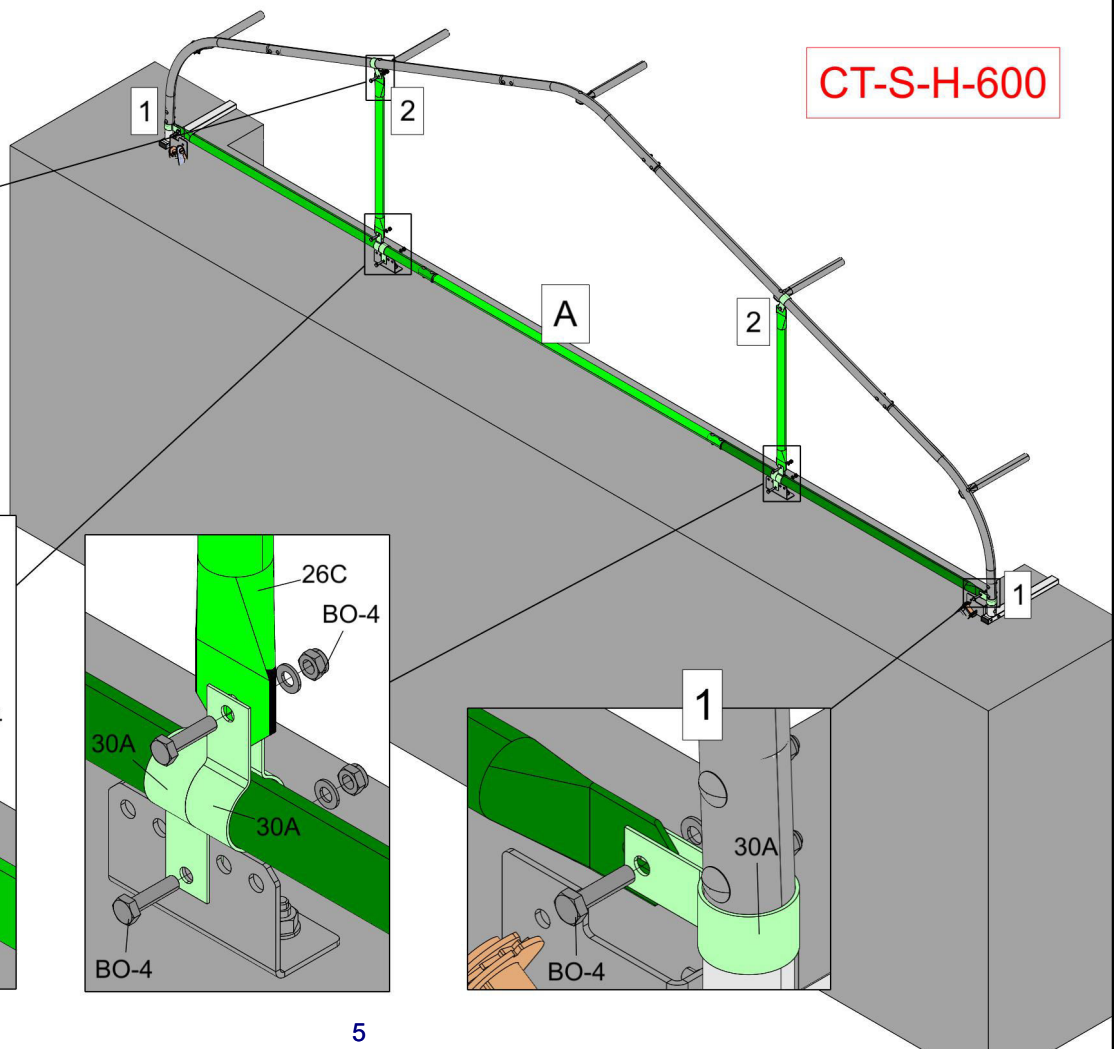
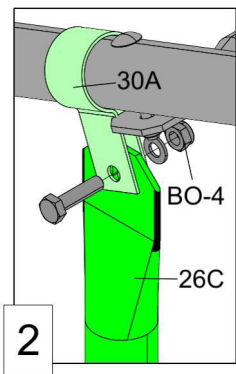


CT-S-HS-600 / CT-S-H-600 half end wall frame manual - v1.0 - 250110



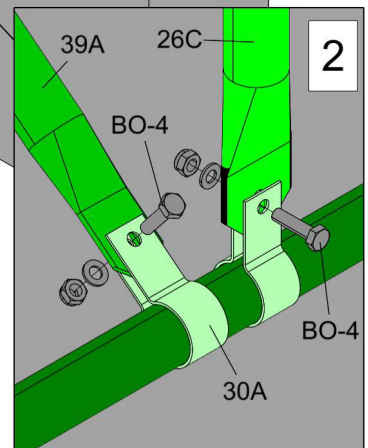
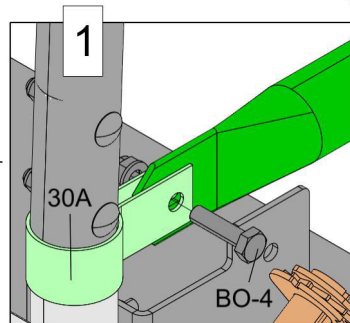
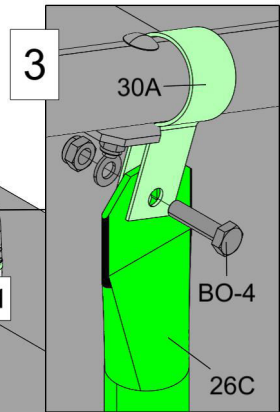
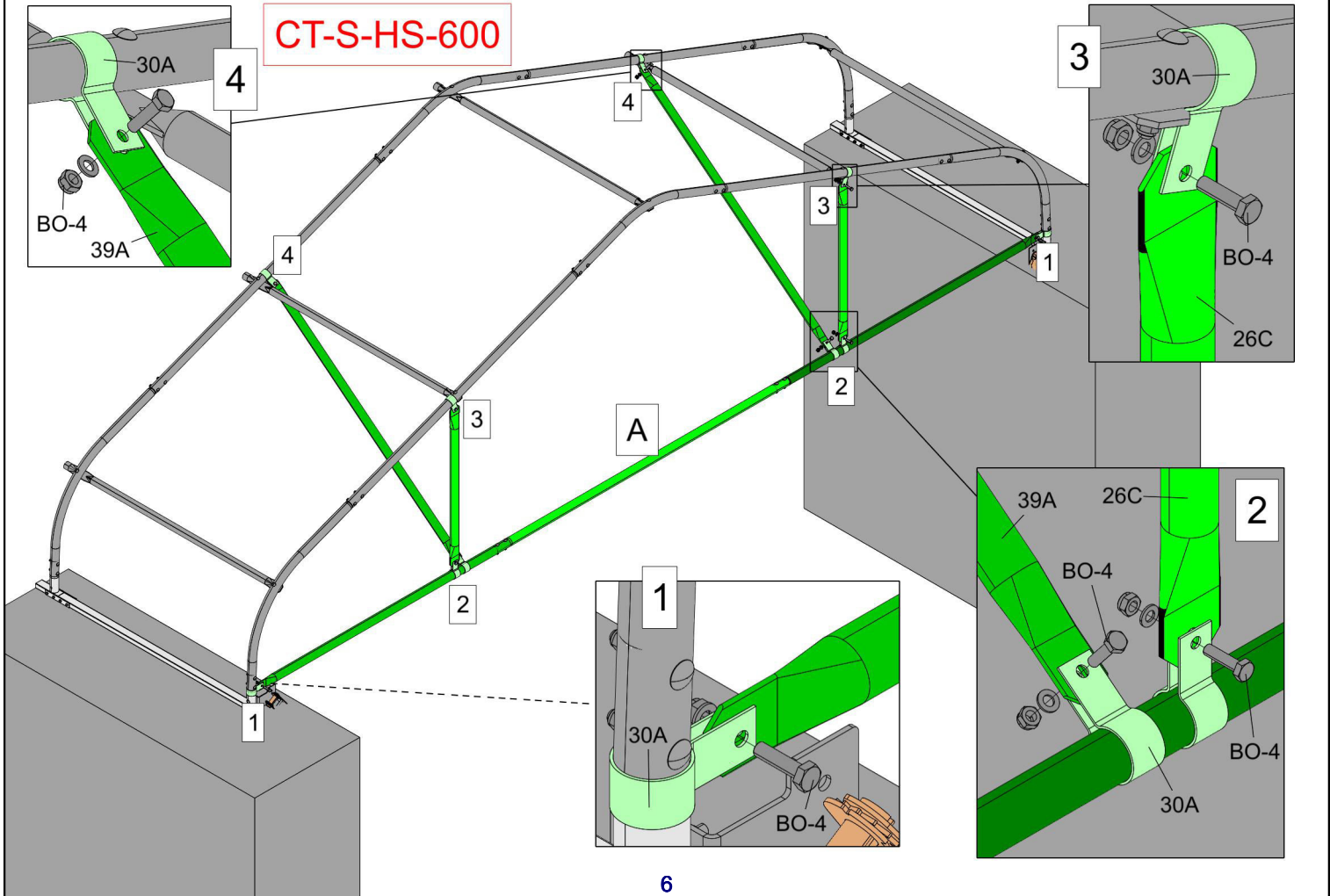
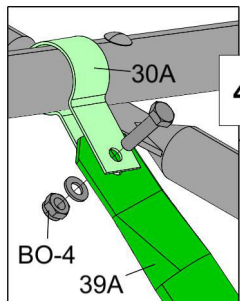


CT-S-H-600



5

CT-S-HS-600



6