

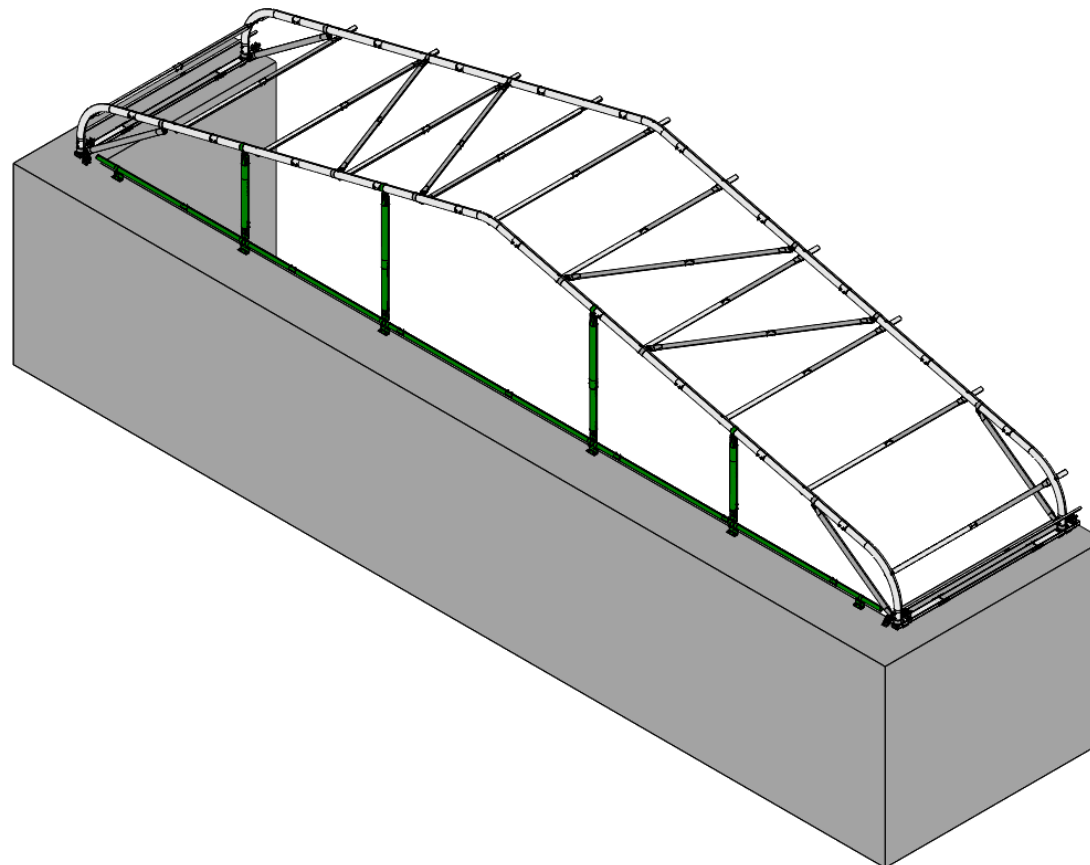
Container shelter/ Containerüberdachung / Abris sur containers

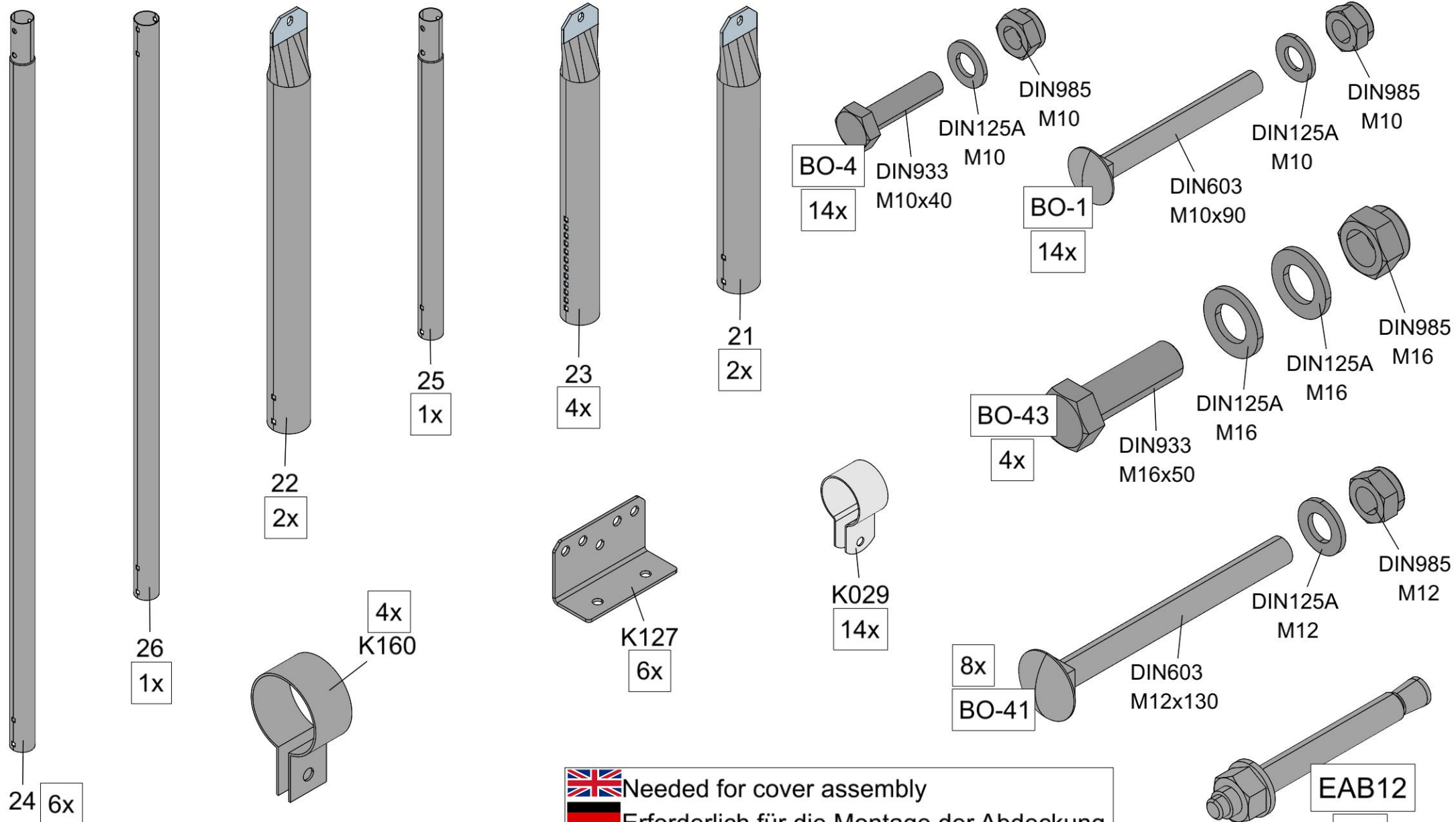
KROFTMAN CT-S-H-1500




Assembly manual for half end wall frame

Montageanleitung für halbe Stirnwandzarge

Manuel d'assemblage pour le cadre mural de demi-lune





 Needed for cover assembly
 Erforderlich für die Montage der Abdeckung
 Nécessaire pour l'assemblage du couvercle

