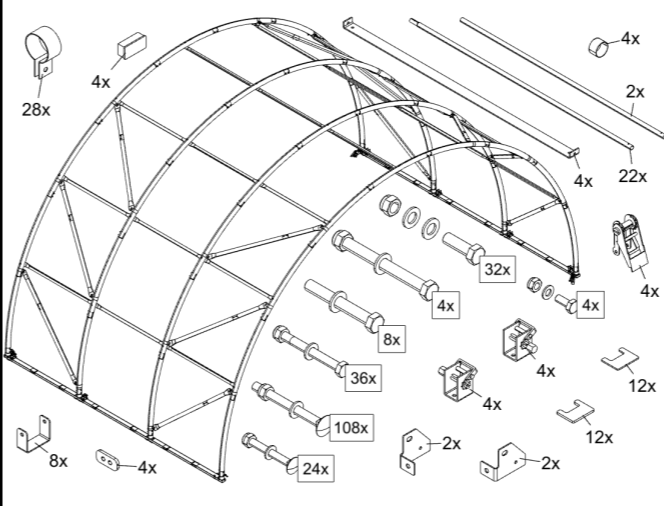


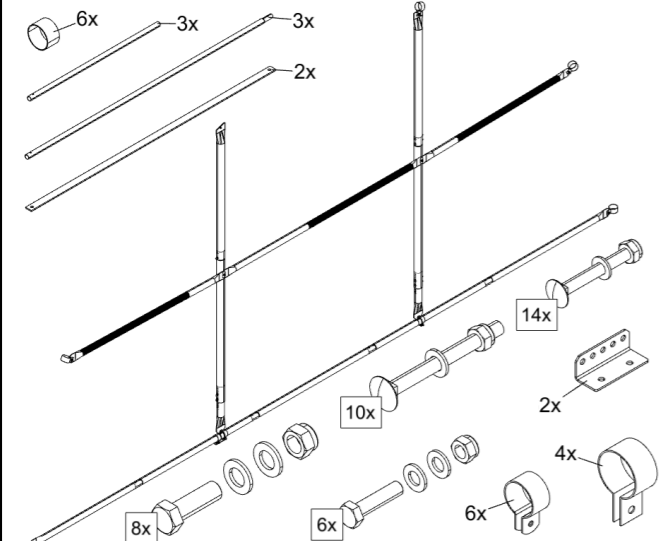
**Steel structure CT-A-1012-HD**  
**Stahlkonstruktion CT-A-1012-HD**  
**Construction en acier CT-A-1012-HD**  
**Staalconstructie CT-A-1012-HD**

- CT-A-1012-HD Main Frame



**Steel structure CT-A-1006-HD**  
**Stahlkonstruktion CT-A-1006-HD**  
**Construction en acier CT-A-1006-HD**  
**Staalconstructie CT-A-1006-HD**

- CT-A-1006-HD Main Frame



**Steel structure half end wall**  
**Stahlkonstruktion halbe Giebelwand**  
**Construction en acier demi-pignon**  
**Staalconstructie halve eindgevel**

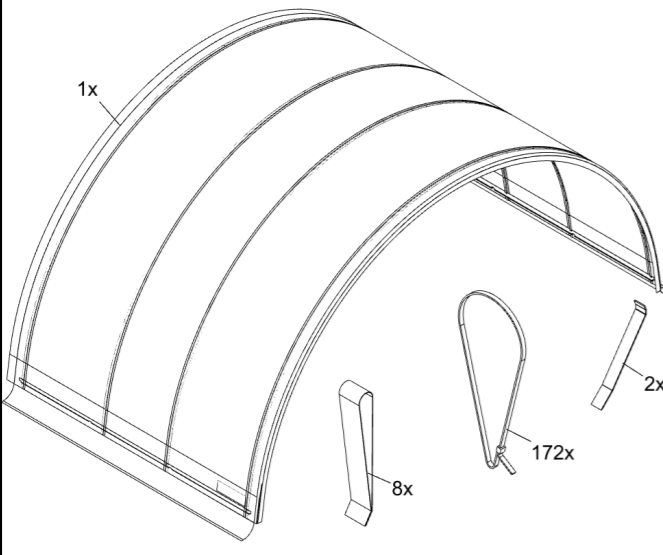
- CT-A-1000-HD End wall Frame

(This section contains no diagrams or text.)

(This section contains no diagrams or text.)

(This section contains no diagrams or text.)

Images and quantities subject to change.  
 Bilder und Mengenangaben können sich ändern.  
 Les images et les quantités peuvent être modifiées.  
 Afbeeldingen en aantallen kunnen afwijken.



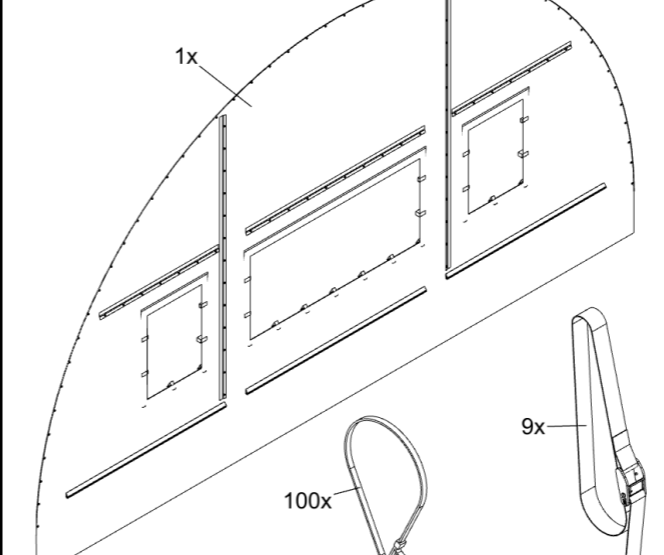
**Cover 6mtr.**  
For CT-A-1012-HD, two covers are needed.

**Plane 6mtr.**  
Für CT-A-1012-HD sind zwei Pläne benötigt.

**Bâche 6mtr.**  
Le CT-A-1012-HD nécessite deux Bâche.

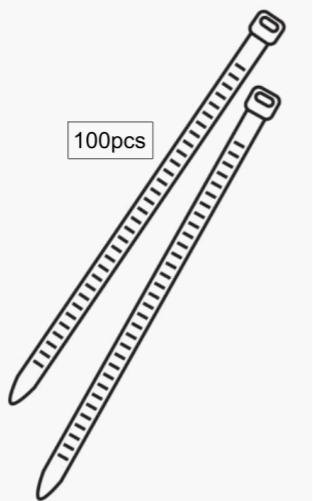
**Dakzeil 6mtr**  
Voor CT-A-1012-HD zijn twee afdekkingen nodig.

- CT-A-1006-HD Main cover PVC White
- CT-A-1006-HD Main cover PVC Green
- CT-A-1006-HD Main cover PVC Grey
- CT-A-1006-HD Main cover PVC White printed




**Cover half end wall**  
**Plane halbe Giebelwand**  
**Bâche pour demi-paroi de fin**  
**Gevelzeil voor halve eindwand**

- CT-A-H-1000-HD Half End wall Cover PVC White
- CT-A-H-1000-HD Half End wall Cover PVC Grey



**Zip ties**  
**Kabelbinder**  
**Colliers de serrage**  
**Kabelbinders**

- ZT100 - Zip ties



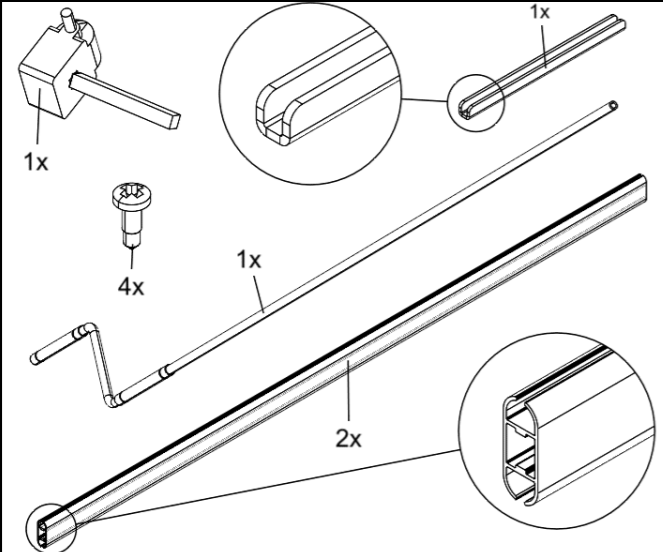
**PVC repair kit**  
**PVC-Reparaturset**  
**Kit de réparation pour PVC**  
**PVC reparatieset**

- PVC repair kit white
- PVC repair kit grey
- PVC repair kit green

Empty section for additional parts.

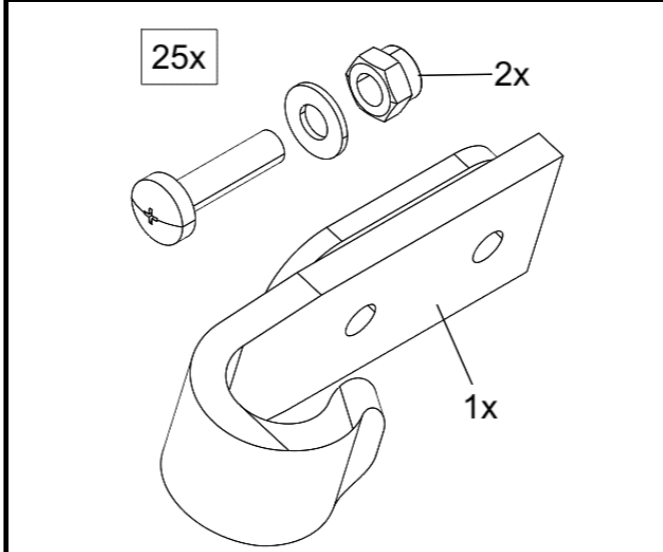
Empty section for additional parts.

Images and quantities subject to change.  
 Bilder und Mengenangaben können sich ändern.  
 Les images et les quantités peuvent être modifiées.  
 Afbeeldingen en aantallen kunnen afwijken.



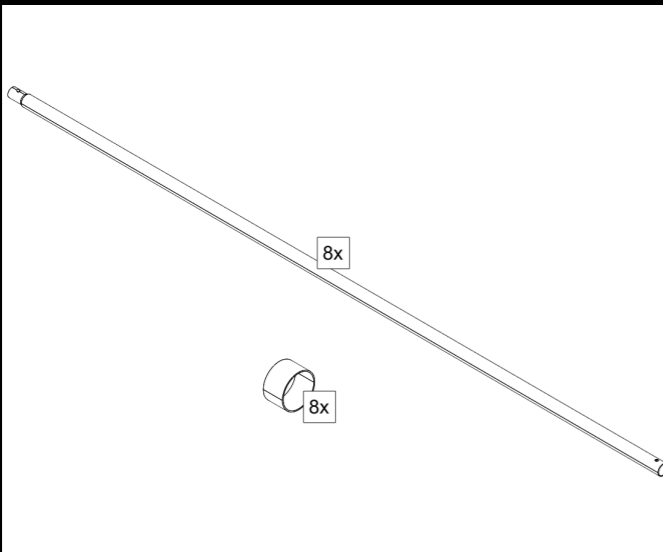
**Roll-up system complete**  
**Aufrollsystem komplett**  
**Système d'enroulement complet**  
**Oprolsysteem compleet**

- KSP00086 Roll-up system 228cm



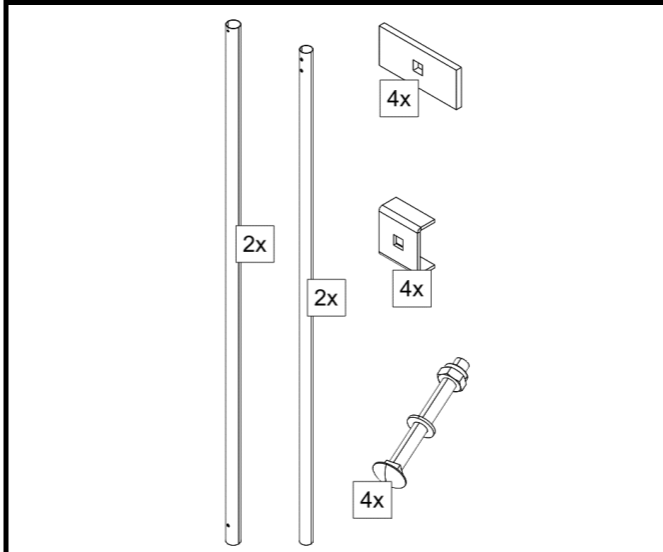
**Replacement hook set gable (25x)**  
**Ersatzhakenset Giebelwand (25x)**  
**Jeu de crochets de pignon (25x)**  
**Vervangende set haken gevel (25x)**

- HS25 - Hook set complete (25pcs)



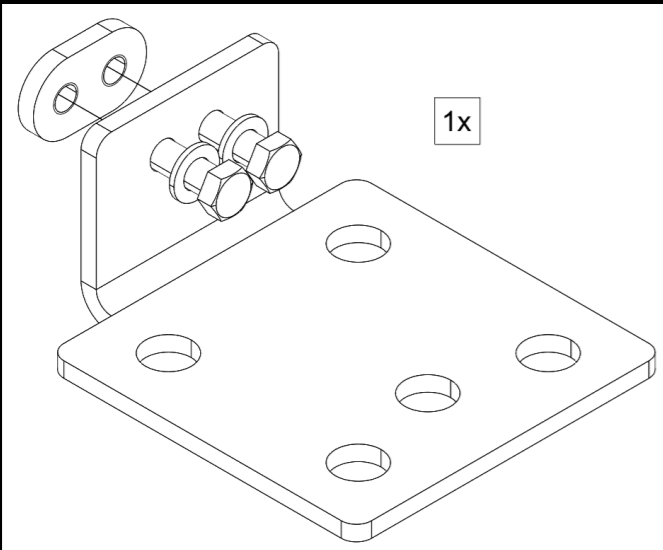
**Tensioning tube set**  
**Spannrohrsatz**  
**Jeu de tubes de tension**  
**Spanbuizenset**

- TTS6 - Tension tube set 6mtr



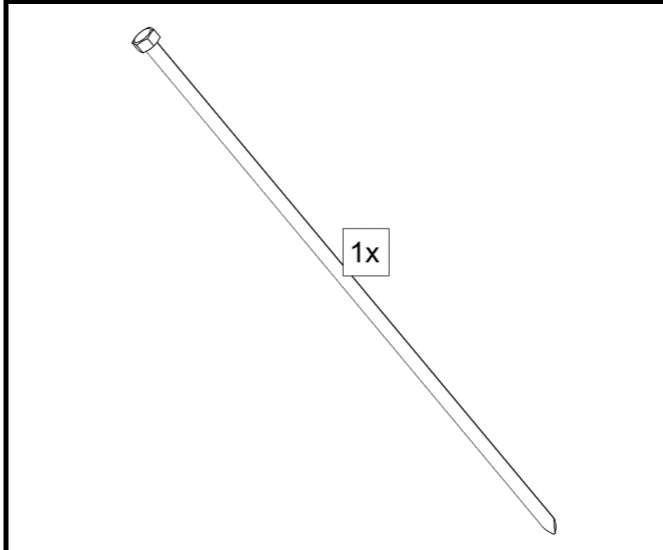
**Container attachments tension tubes end wall**  
**Behälterbefestigungen Spannrohre Giebelwand**  
**Attaches du conteneur tubes de tension**  
**Bevestigingen container spanbuizen gevel**

- KSP00085 - Container attachments



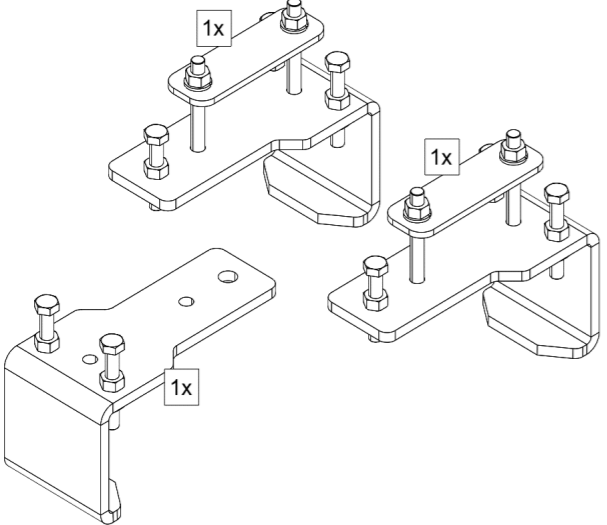
**Container anchoring bracket**  
**Container- Verankerungsklammer**  
**Support d'ancrage du conteneur**  
**Containerverankeringsbeugel**

- KSP00140 - Container anchoring bracket.



**Ground pins**  
**Erdungstifte**  
**Piquets de terre**  
**Aardingspennen**

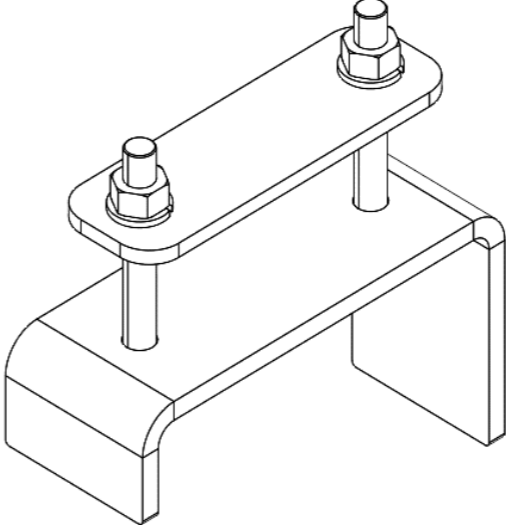
- LOP00016 - Ground pins (Ø25x1200)



**Fastening brackets Heavy**  
**Befestigungsklammern Schwer**  
**Bride de fixation Lourde**  
**Bevestigingsbeugels Zwaar**

---

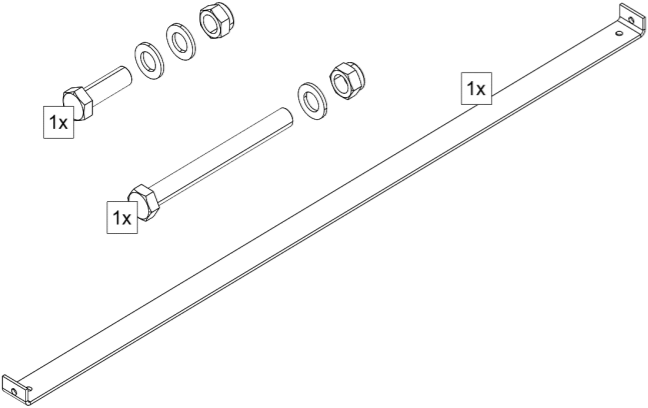
- XL-CK3 - Set of 3 extra large clamps



**Weld clamps**  
**Schweissklammern**  
**Pinces à souder**  
**Lasklemmen**

---

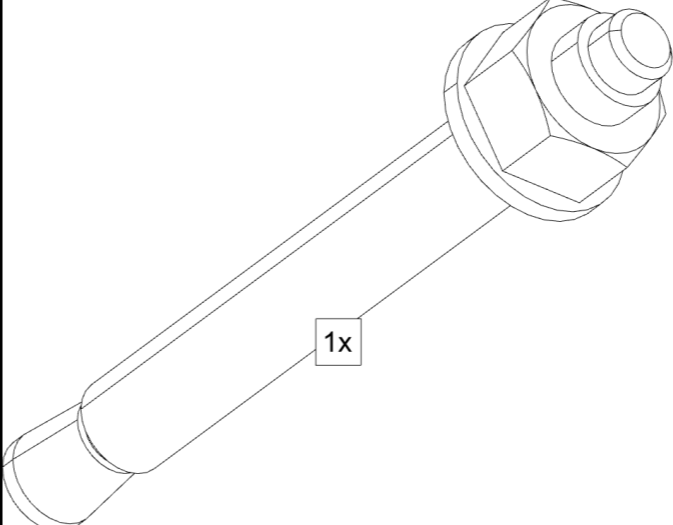
- KSP00170 Welding clamp set



**Connector bar assembly**  
**Verbindungselement-Baugruppe**  
**Assemblage de connecteur**  
**Verbindingsstrip samenstelling**

---

- TCA0159-11 Connector bar



**Anchor bolt**  
**Ankerbolzen**  
**Boulon d'ancrage**  
**Ankerbout**

---

- M16x200 concrete anchor

Empty part list entry box.

Empty part list entry box.