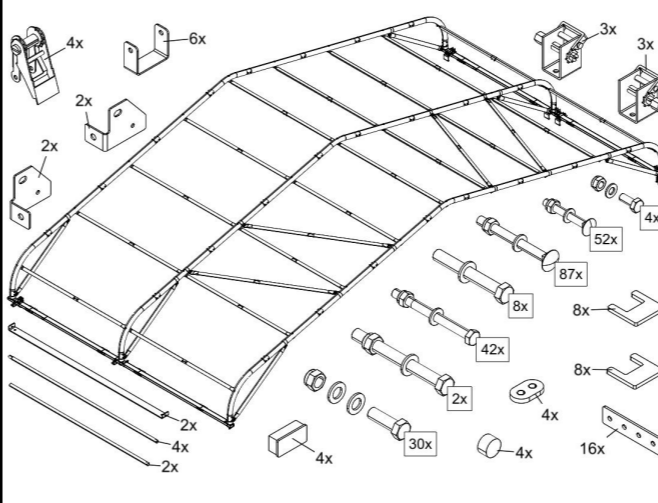


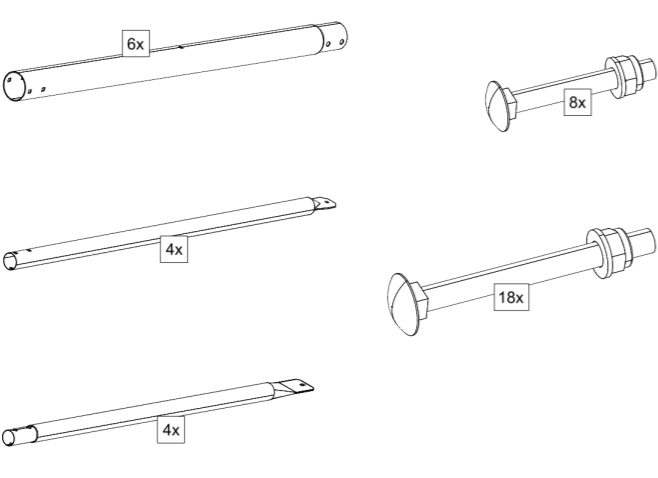
Steel structure CT-S-1212.
Stahlkonstruktion CT-S-1212.
Construction en acier CT-S-1212.
Staalconstructie CT-S-1212.
CT-S-1512=CT-S-1212+CT-S-1500 Extension kit

- CT-S-1212 Main Frame



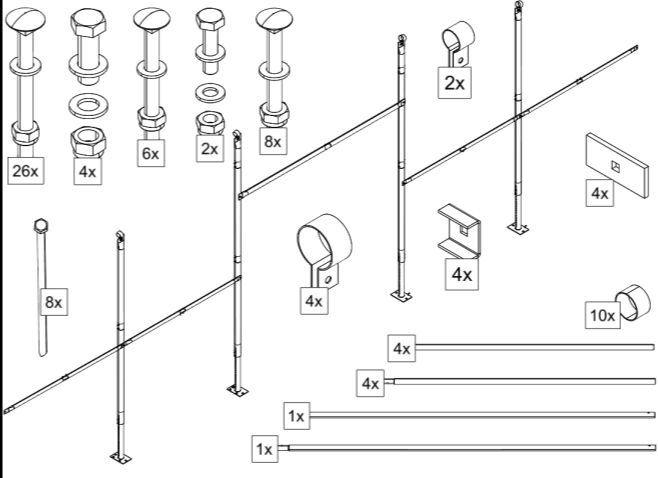
Steel structure CT-S-1206.
Stahlkonstruktion CT-S-1206.
Construction en acier CT-S-1206.
Staalconstructie CT-S-1206.
CT-S-1506=CT-S-1206+CT-S-1500 Extension kit

- CT-S-1206 Main Frame



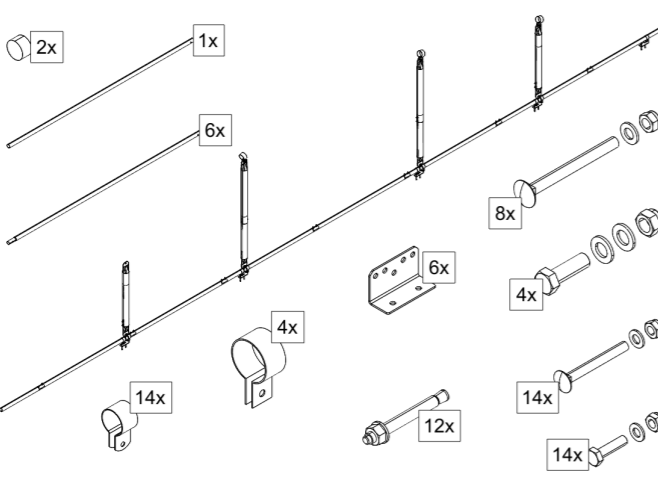
Frame extension kit CT-S-12 to CT-S-15
Rahmenerweiterungskit CT-S-12 bis CT-S-15
Kit d'extension de cadre CT-S-12 à CT-S-15
Frame uitbreidingsset CT-S-12 tot CT-S-15

- CT-S-1500 Extension kit



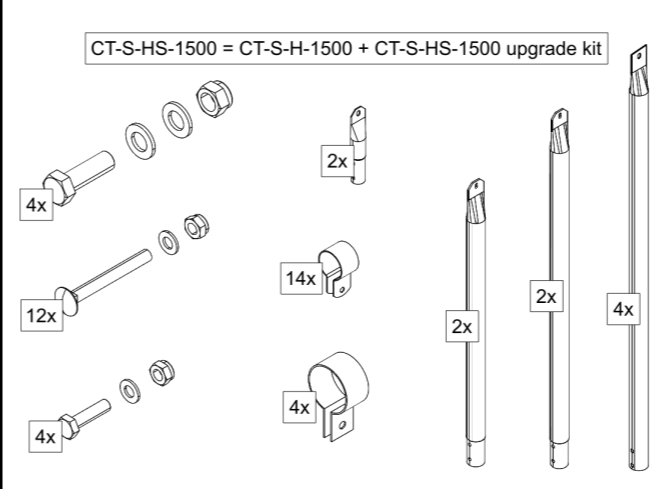
Steel structure end wall
Stahlkonstruktion Giebel
Construction en acier façade
Staalconstructie Eindgevel

- CT-S-1500 End wall Frame



Steel structure half end wall
Stahlkonstruktion halbe Giebelwand
Construction en acier demi-pignon
Staalconstructie halve eindgevel

- CT-S-H-1500 (unsuspended) Half End wall Frame

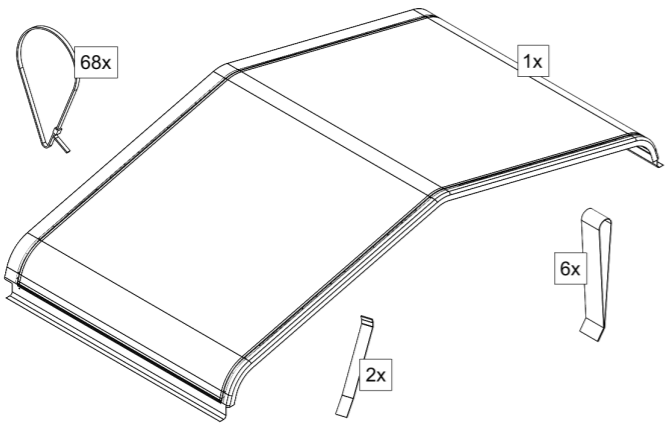


Steel structure (suspended) half end wall
Stahlkonstruktion (hängende) halbe Giebelwand
Construction en acier demi-pignon (suspendu)
Staalconstructie (hangende) halve eindgevel

CT-S-HS-1500 = CT-S-H-1500 + CT-S-HS-1500 upgrade kit

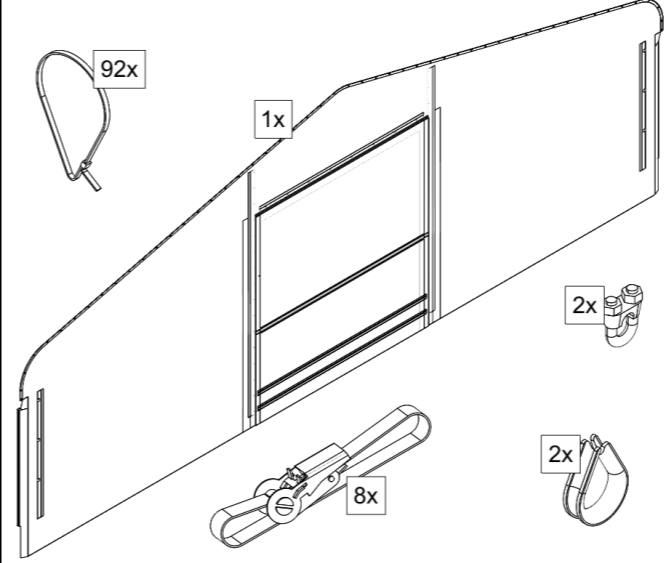
- CT-S-HS-1500 (Suspended) upgrade kit

Images and quantities subject to change.
 Bilder und Mengenangaben können sich ändern.
 Les images et les quantités peuvent être modifiées.
 Afbeeldingen en aantallen kunnen afwijken.



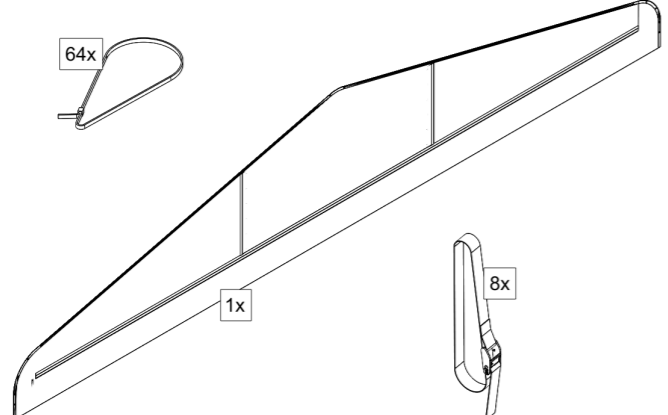
Cover 6mtr.
 For CT-S-1512, two covers are needed.
Plane 6mtr.
 Für CT-S-1512 sind zwei Pläne benötigt.
Bâche 6mtr.
 Le CT-S-1512 nécessite deux Bâche.
Dakzeil 6mtr
 Voor CT-S-1512 zijn twee afdekkingen nodig.

- CT-S-1506 6m Main cover PVC White
- CT-S-1506 6m Main cover PVC White printed



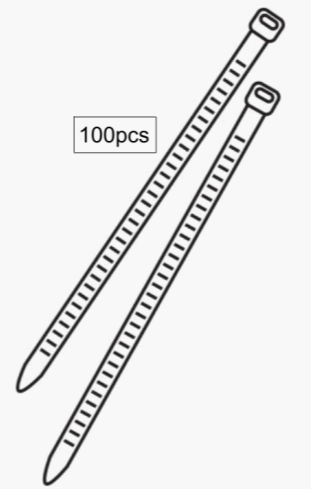
Cover end wall
Plane Giebel
Bâche façade
Gevelzeil

- CT-S-1500 End wall Cover PVC White




Cover half end wall
Plane halbe Giebelwand
Bâche pour demi-paroi de fin
Gevelzeil voor halve eindwand

- CT-S-H/HS-1500 Half End wall Cover PVC White
- CT-S-H/HS-1500 Half End wall Cover PVC Grey



Zip ties
Kabelbinder
Colliers de serrage
Kabelbinders

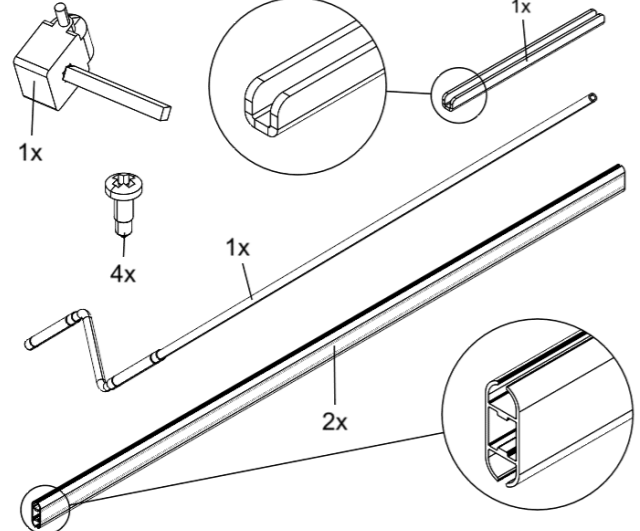
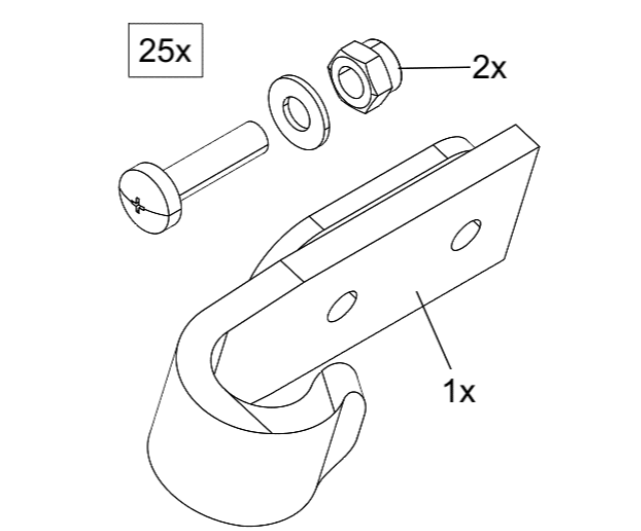
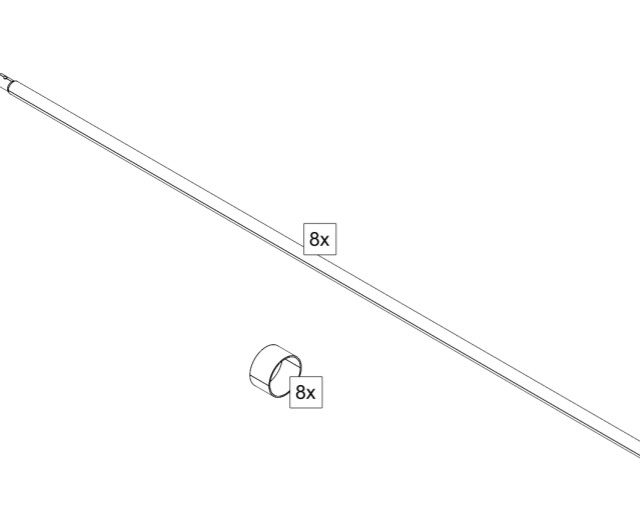
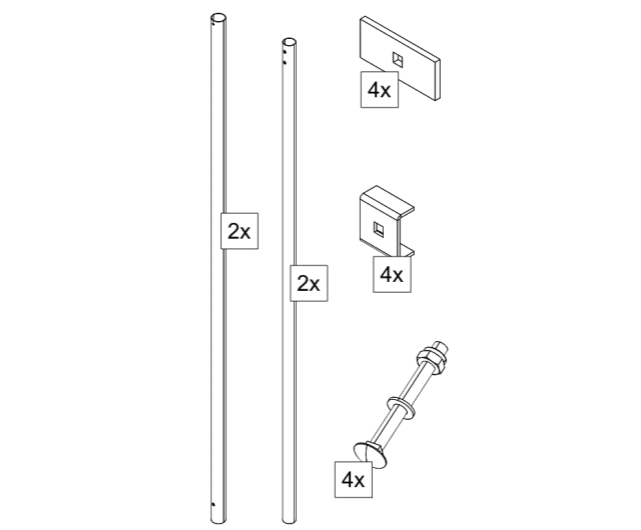
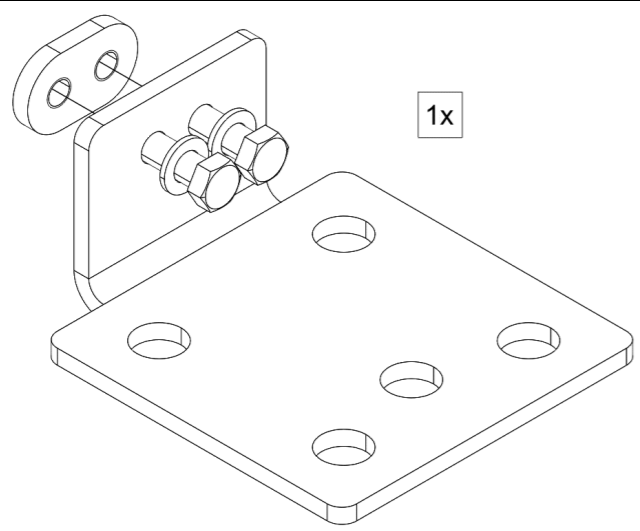
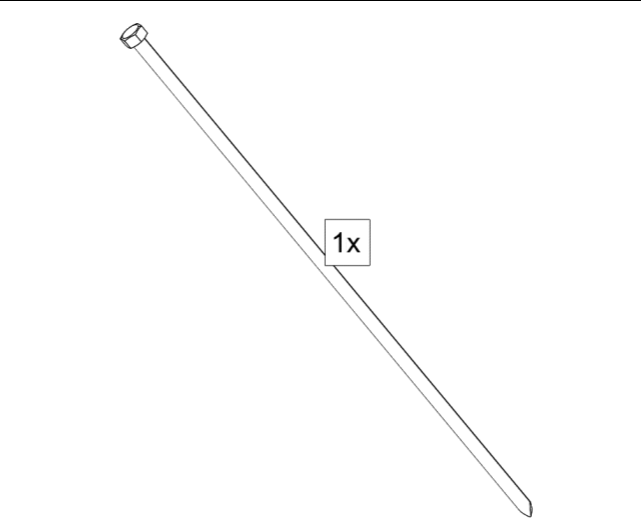
- ZT100 - Zip ties



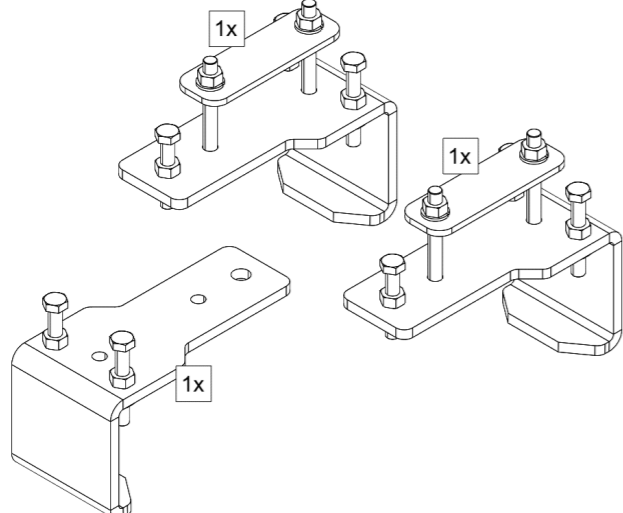
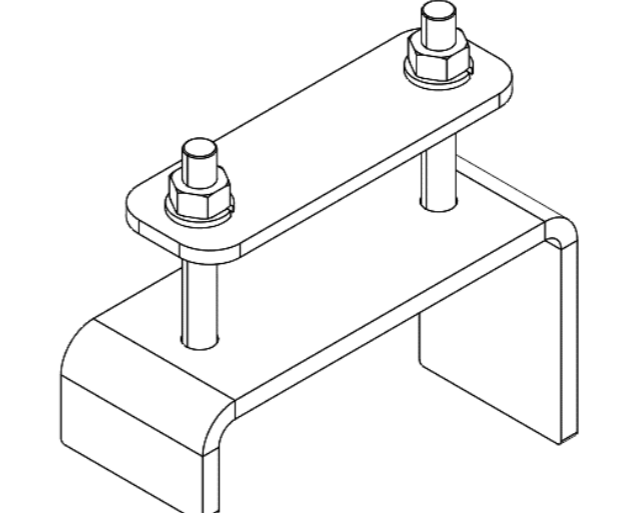
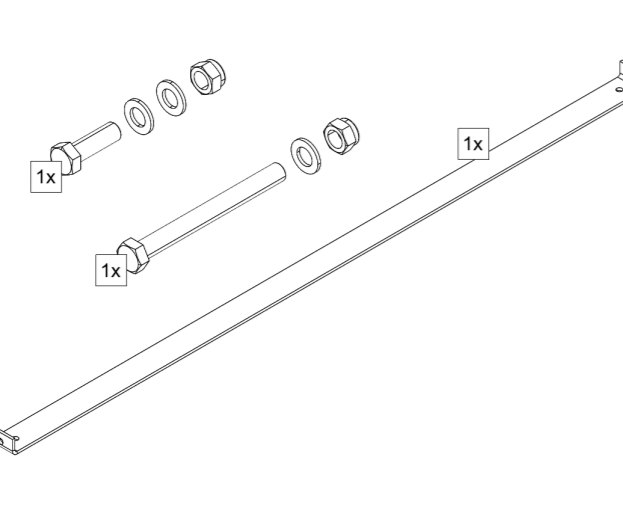
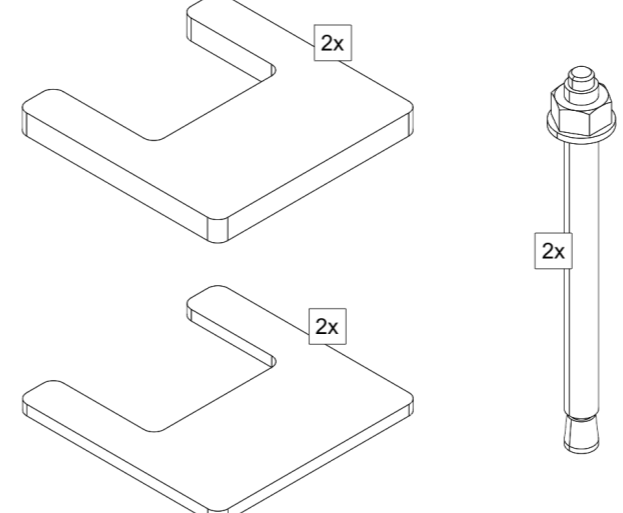


PVC repair kit
PVC-Reparaturset
Kit de réparation pour PVC
PVC reparatieset

- PVC repair kit white
- PVC repair kit grey
- PVC repair kit green

Images and quantities subject to change.
 Bilder und Mengenangaben können sich ändern.
 Les images et les quantités peuvent être modifiées.
 Afbeeldingen en aantallen kunnen afwijken.

	<p>Roll-up system complete Aufrollsystem komplett Système d'enroulement complet Oprolsysteem compleet</p> <ul style="list-style-type: none"> • KSP00086 Roll-up system 228cm 		<p>Replacement hook set gable (25x) Ersatzhakenset Giebelwand (25x) Jeu de crochets de pignon (25x) Vervangende set haken gevel (25x)</p> <ul style="list-style-type: none"> • HS25 - Hook set complete (25pcs)
	<p>Tensioning tube set Spannrohrsatz Jeu de tubes de tension Spanbuizenset</p> <ul style="list-style-type: none"> • TTS6 - Tension tube set 6mtr 		<p>Container attachments tension tubes end wall Behälterbefestigungen Spannrohre Giebelwand Attaches du conteneur tubes de tension Bevestigingen container spanbuizen gevel</p> <ul style="list-style-type: none"> • KSP00085 - Container attachments
	<p>Container anchoring bracket Container- Verankerungsklammer Support d'ancrage du conteneur Containerverankeringsbeugel</p> <ul style="list-style-type: none"> • KSP00140 - Container anchoring bracket. 		<p>Ground pins Erdungsstifte Piquets de terre Aardingspennen</p> <ul style="list-style-type: none"> • LOP00016 - Ground pins (Ø25x1200)

Images and quantities subject to change.
 Bilder und Mengenangaben können sich ändern.
 Les images et les quantités peuvent être modifiées.
 Afbeeldingen en aantallen kunnen afwijken.

	<p>Fastening brackets Heavy Befestigungsklammern Schwer Bride de fixation Lourd Bevestigingsbeugels Zwaar</p> <hr/> <ul style="list-style-type: none"> • XL-CK3 - Set of extra large clamps. 		<p>Weld clamps Schweissklammern Pinces à souder Lasklemmen</p> <hr/> <ul style="list-style-type: none"> • KSP00170 Welding clamp set
	<p>Connector bar assembly Verbindungselement-Baugruppe Assemblage de connecteur Verbindingsstrip samenstelling</p> <hr/> <ul style="list-style-type: none"> • TCA0159-11 Connector bar 		<p>Mounting kit for on a concrete wall Befestigungssatz für an einer Betonwände Kit de fixation pour un mur en béton Montageset voor op een betonnen muur</p> <hr/> <ul style="list-style-type: none"> • TCA0197 - Concrete anchor set
	<p>Empty text area</p>		<p>Empty text area</p>

Images and quantities subject to change.
 Bilder und Mengenangaben können sich ändern.
 Les images et les quantités peuvent être modifiées.
 Afbeeldingen en aantallen kunnen afwijken.