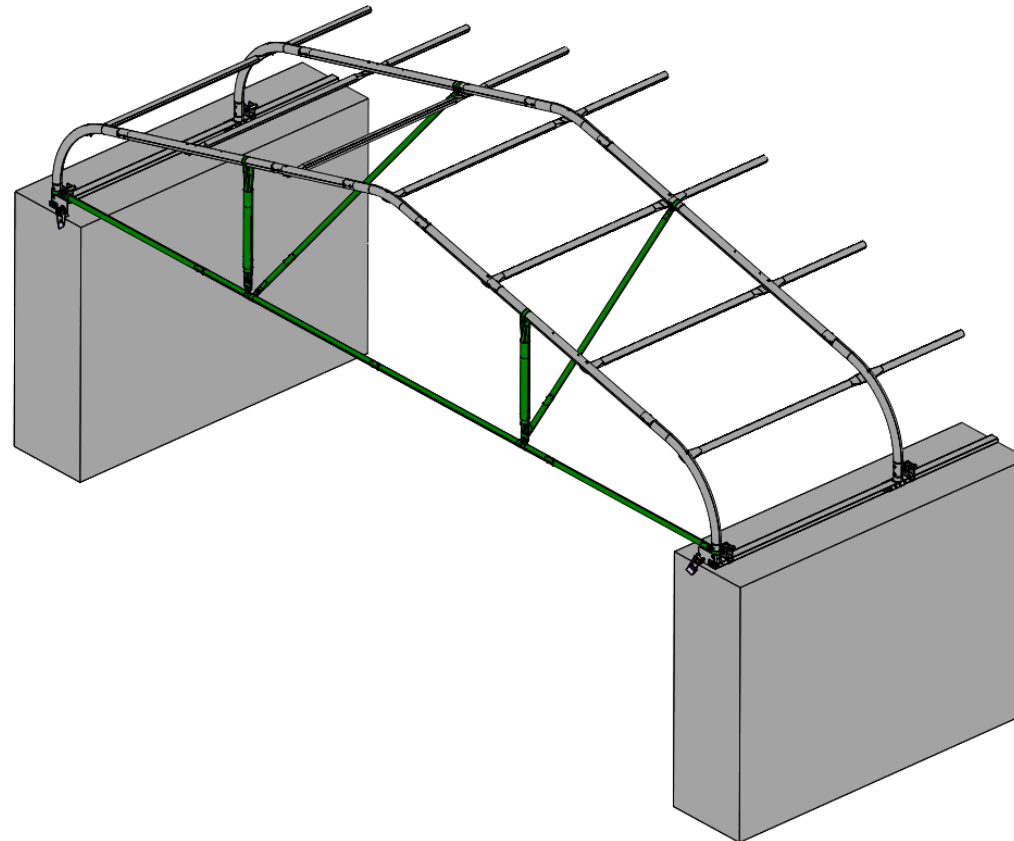


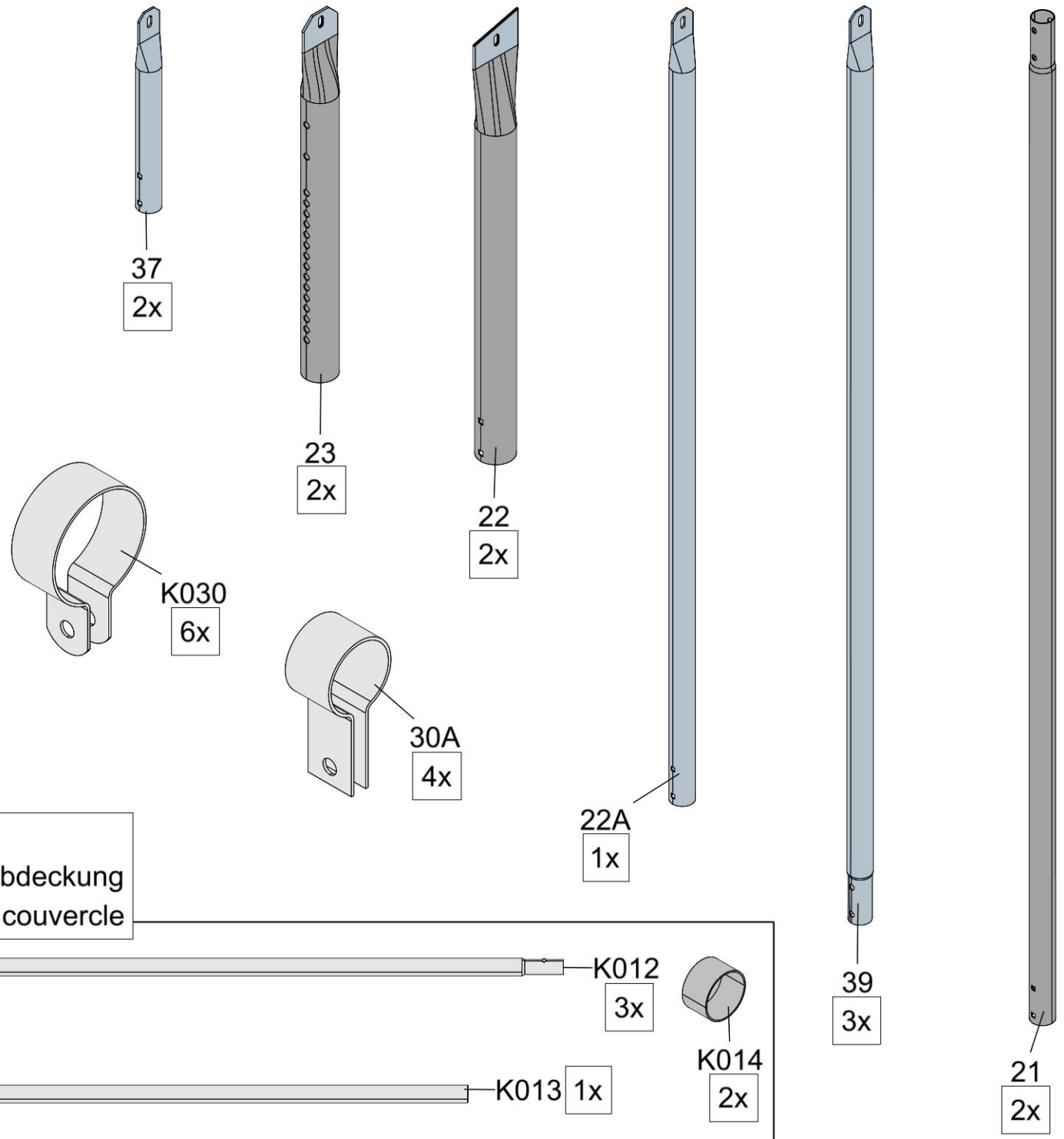
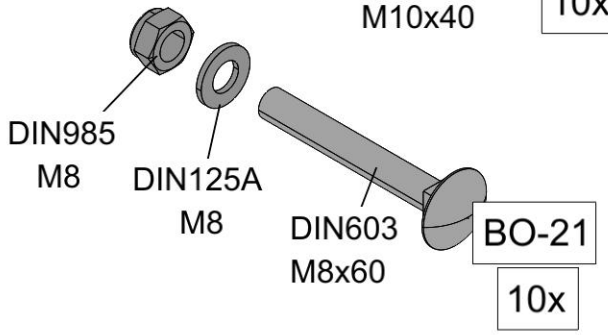
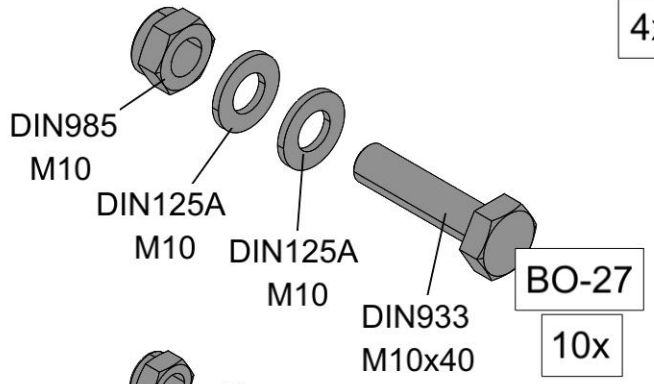
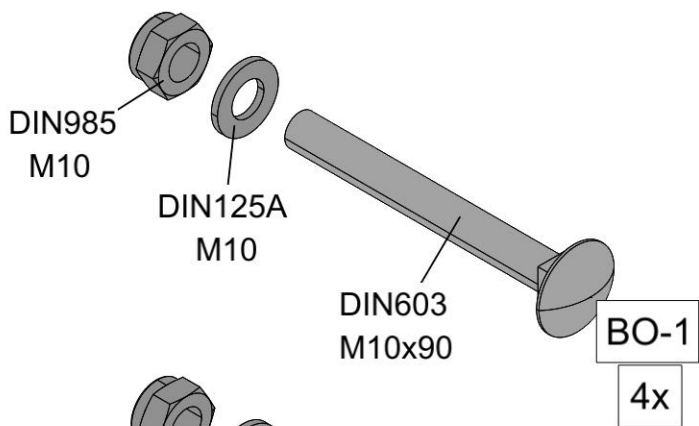
KROFTMAN CT-S-HS-800




Assembly manual for suspended half end wall frame

Montageanleitung für abgehängte Halbstirnwandzarge

Manuel d'assemblage pour le cadre mural suspendu en demi-lune





 Needed for cover assembly
 Erforderlich für die Montage der Abdeckung
 Nécessaire pour l'assemblage du couvercle

