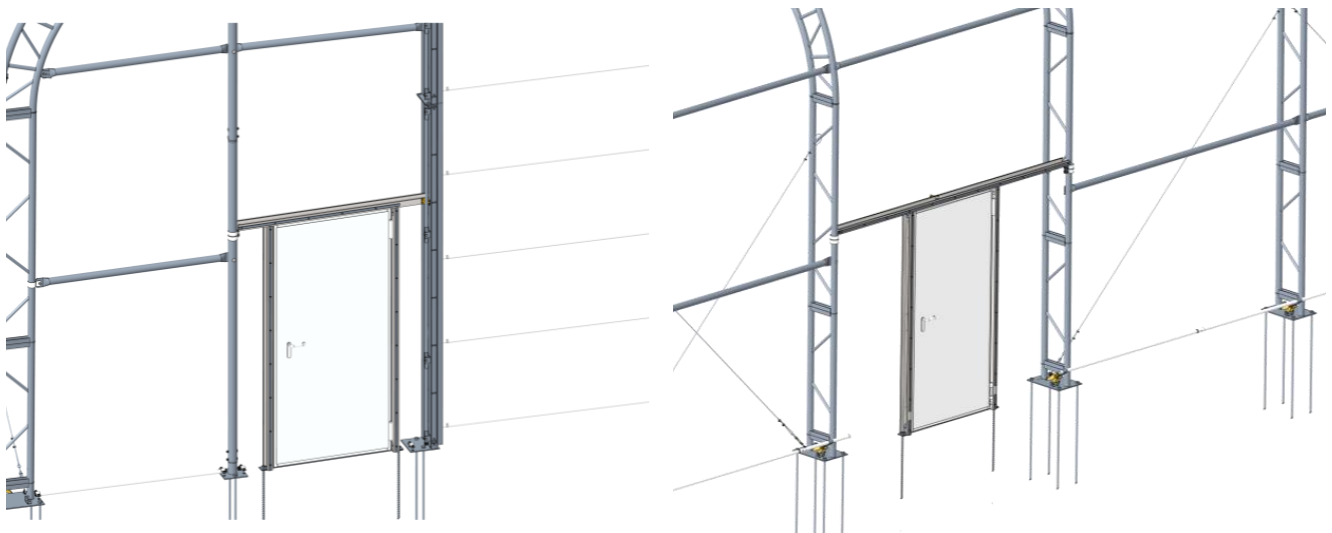


Opslagtent / Lagerzelte / Storage tent / Tente de stockage

Kroftman T5xx-T12xx Serie

Montagehandleiding loopdeur in een opslagtent
Montageanleitung Lauftür in ein Lagerzelt
Assembly manual walk door in a storage tent
Manuel de montage de la porte de la tente de stockage



Inhoud / Inhalt / content / contenu

3

Onderdelenlijst / Stückliste / Parts list / Liste de pièces

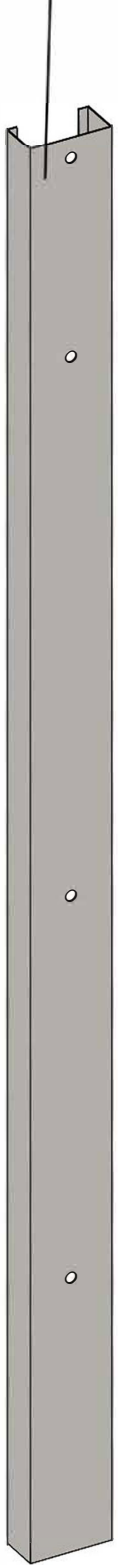
7

Gevelzijde / Giebelseite / Facade side / Façade

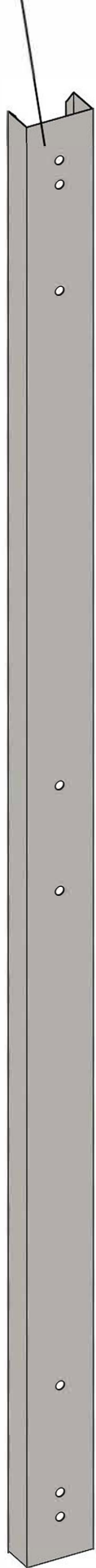
21

Zijwand / Seitenwand / Side wall / Paroi latérale

O-01
1x



O-02
2x



O-05
2x



O-05
1x



16
2x



78
2x

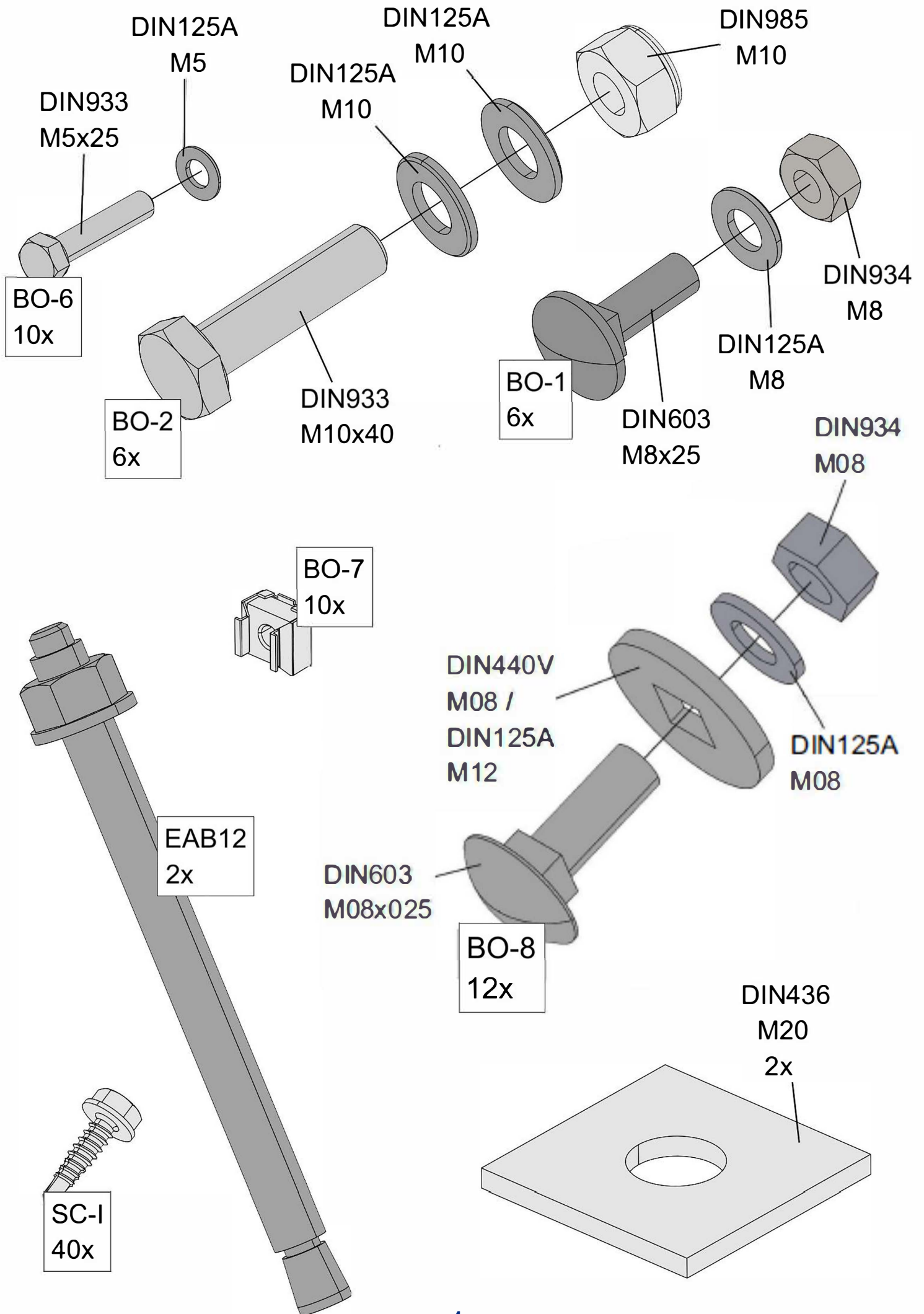


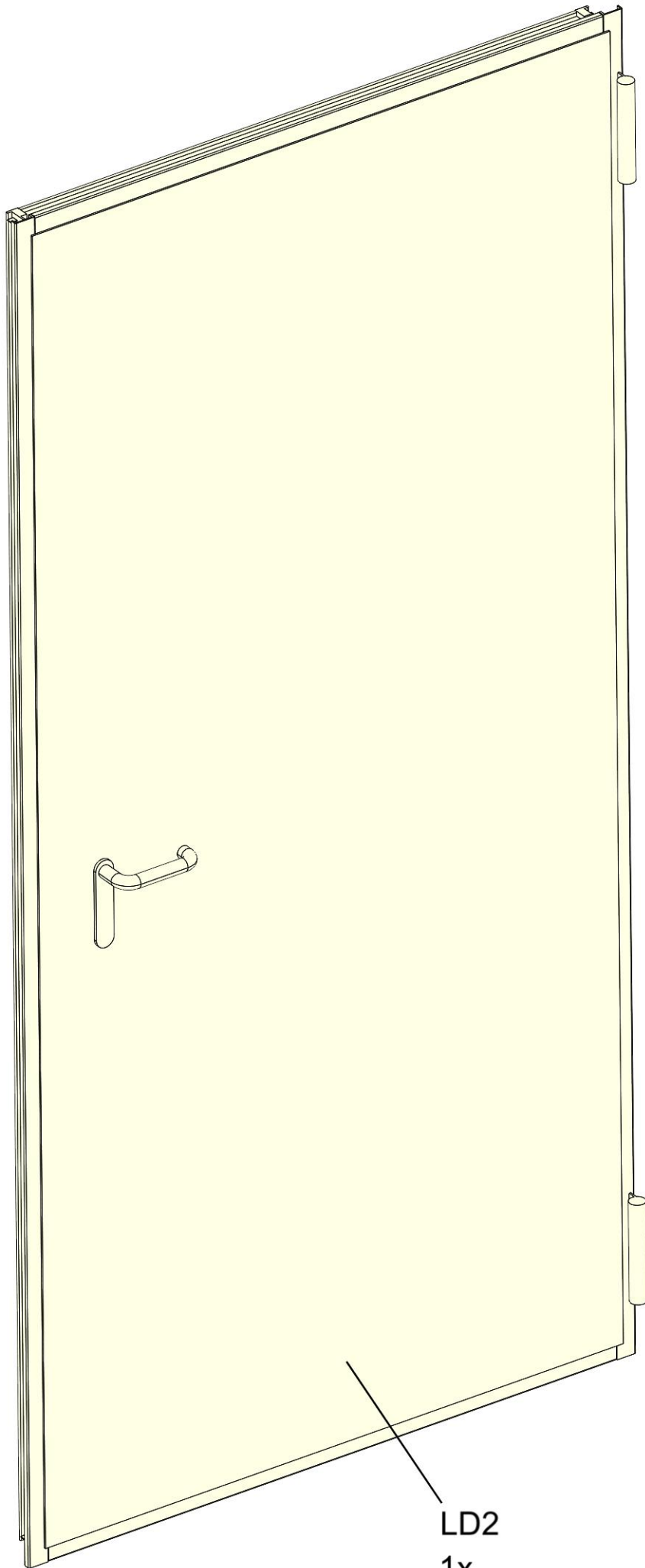
79
2x



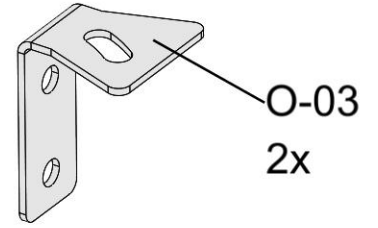
80
2x



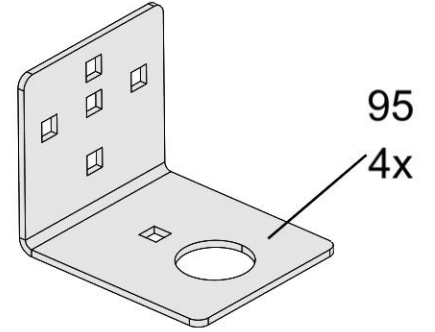




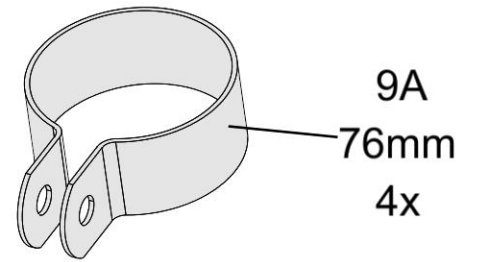
LD2
1x



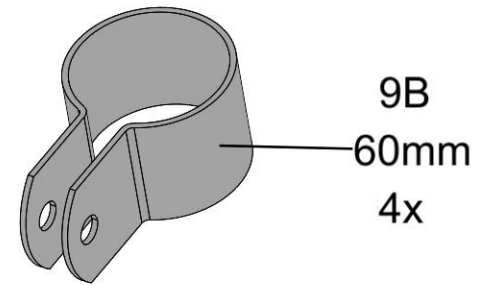
O-03
2x



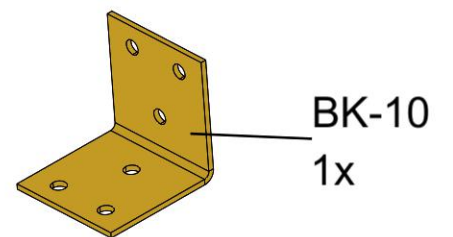
95
4x



9A
76mm
4x



9B
60mm
4x



BK-10
1x

Opslagtent / Lagerzelte / Storage tent / Tente de stockage

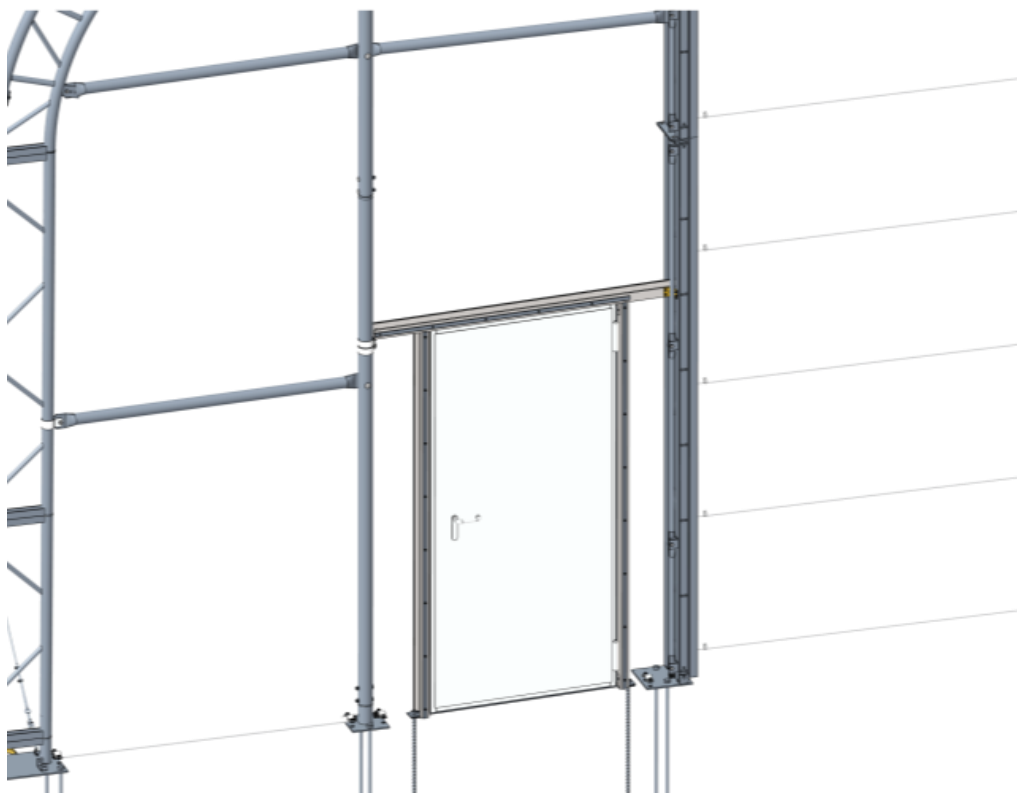
Kroftman T5xx-T12xx Serie

Montagehandleiding loopdeur in gevelzijde

Montageanleitung Lauftür in Giebelseite

Assembly manual walk door in facade

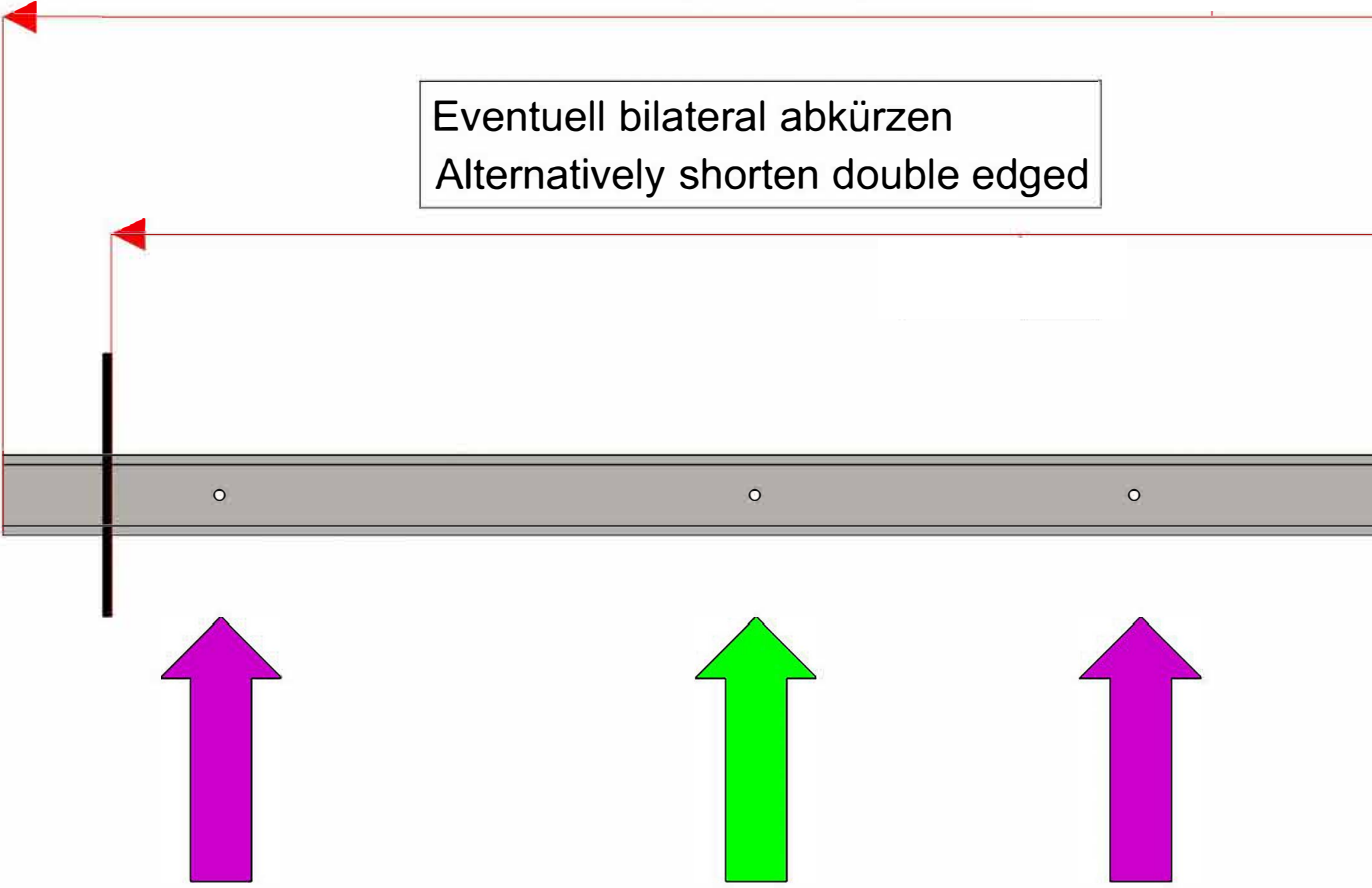
Manuel de montage de la porte dans le façade



A

2988

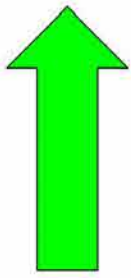
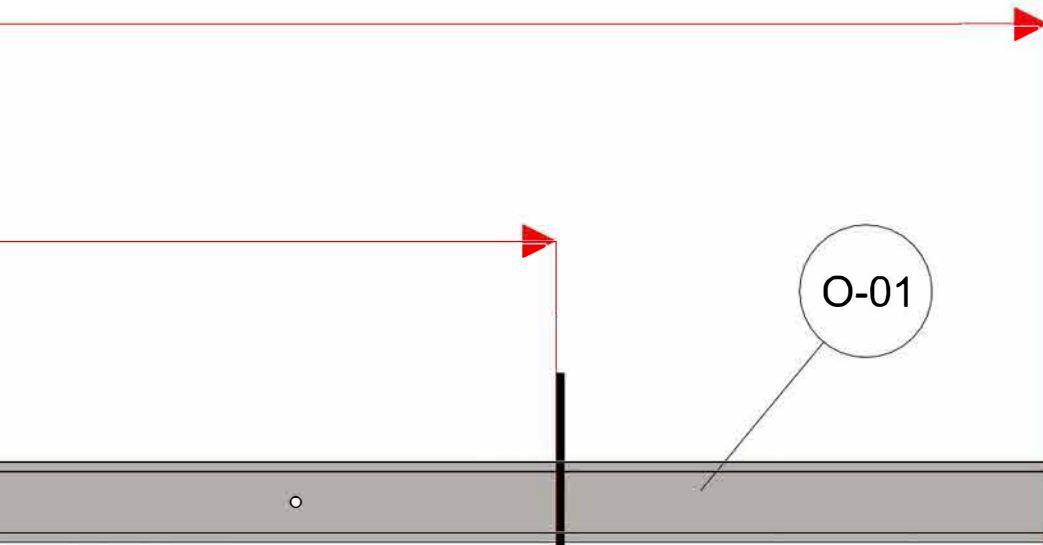
Eventuell bilateral abkürzen
Alternatively shorten double edged



Türposition für in der Vorder/Hinter-seite
Door position, door placed in the front/back wall



Türposition Mitte für in der Seitenwand
Door position middle, door placed in the side wall



B

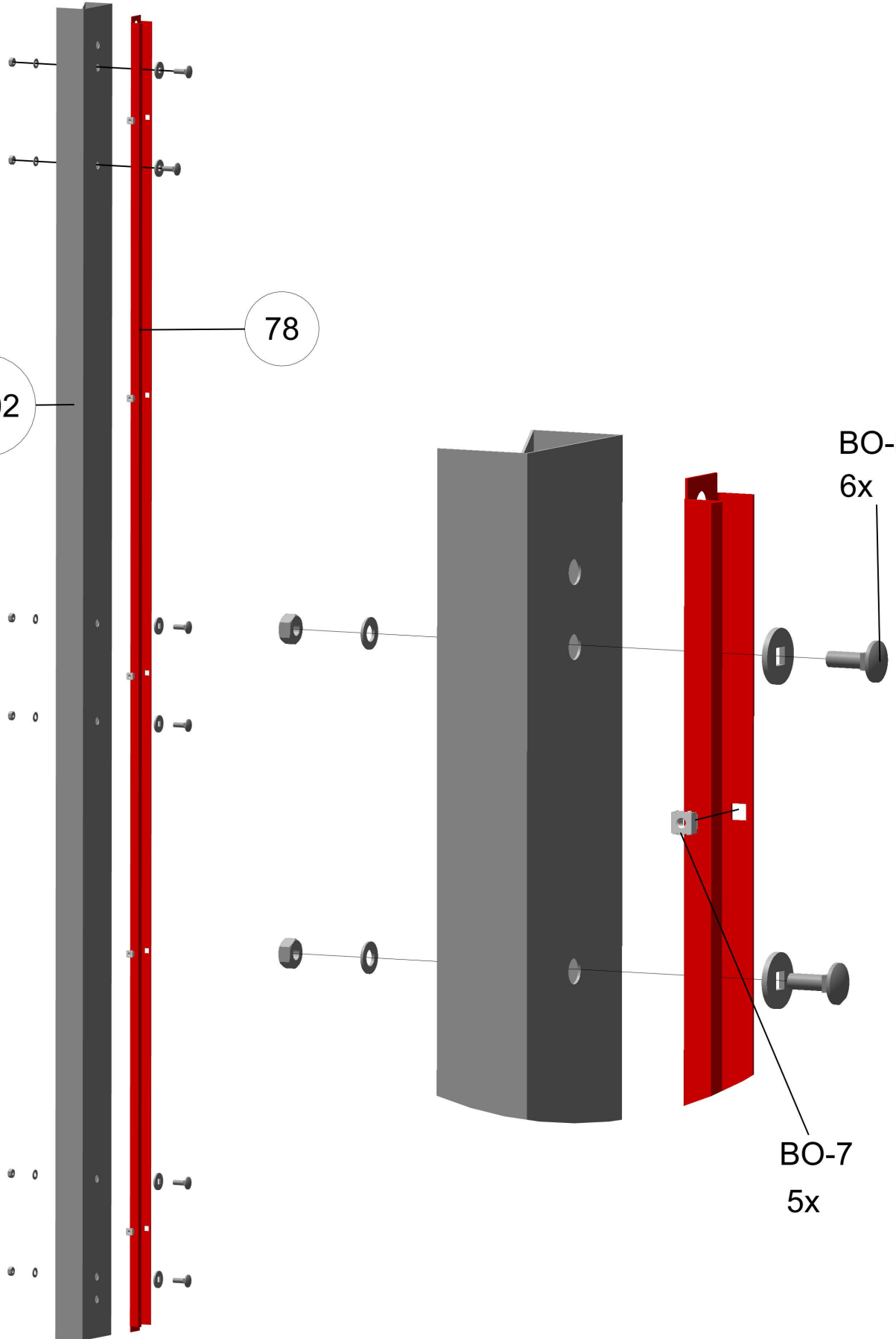
2x

O-02

78

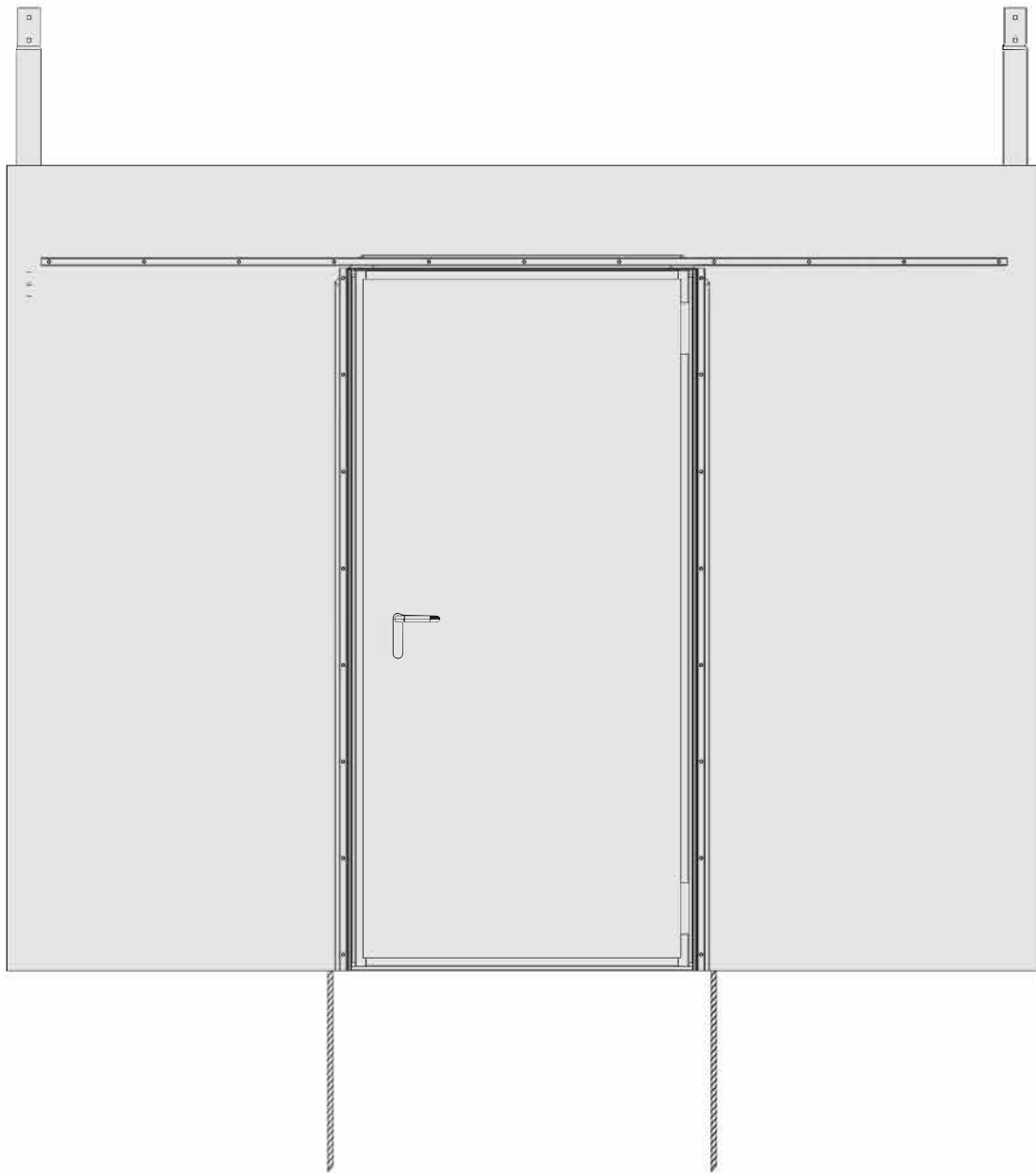
BO-8
6x

BO-7
5x

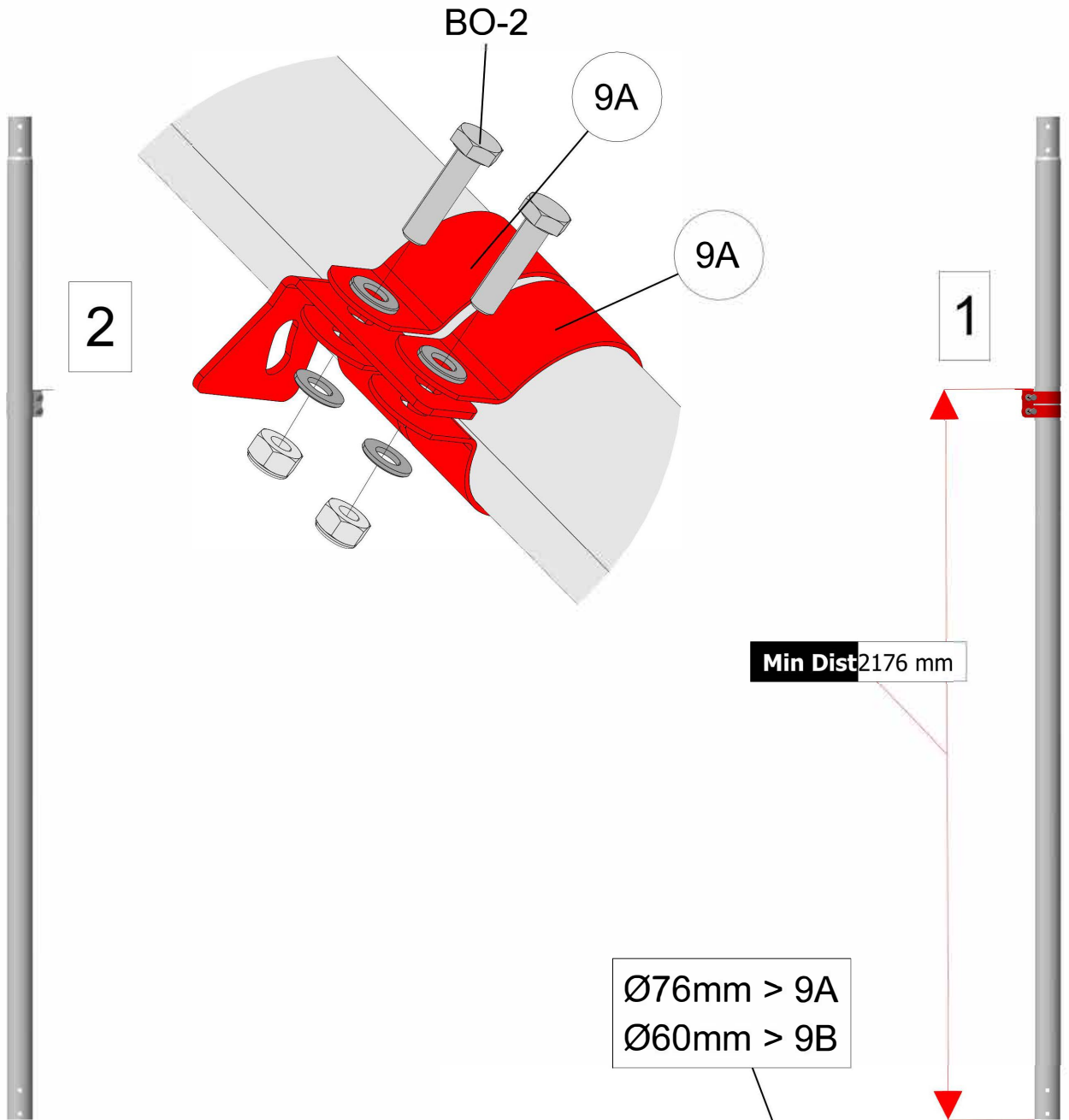


C

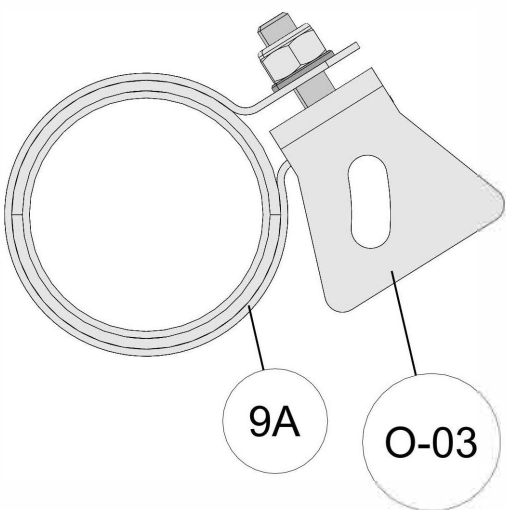
Lauftür in der Seitenwand oder Hinterwand
Walk door in the side wall or back wall



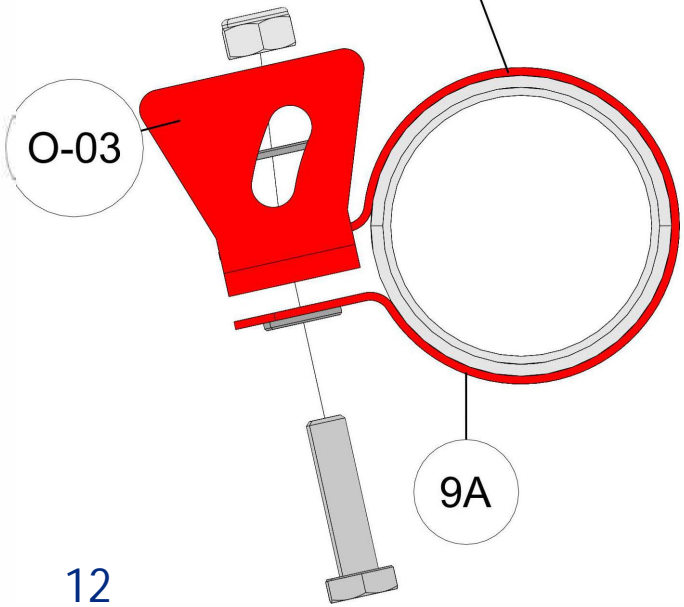
D



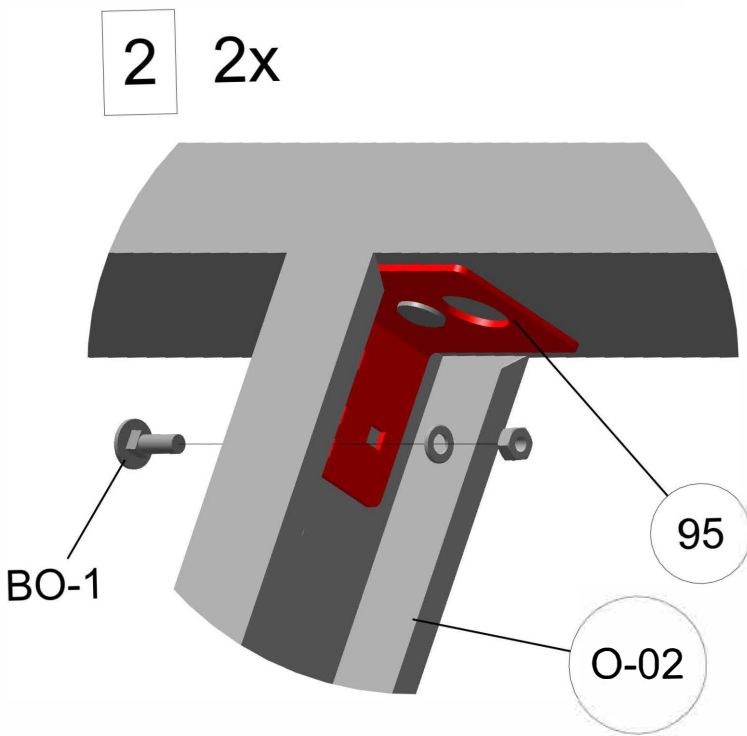
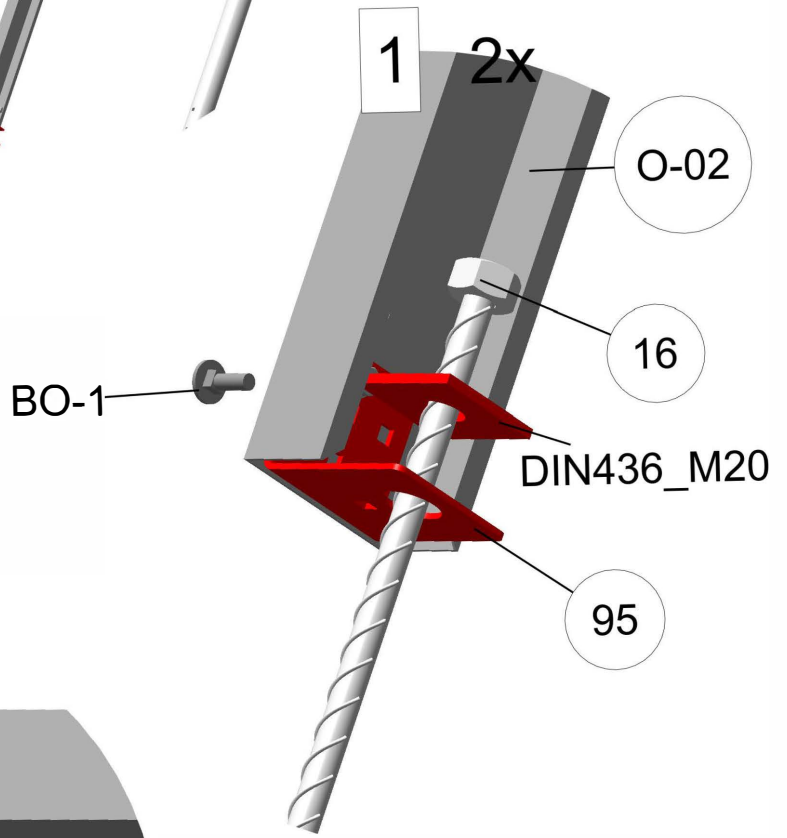
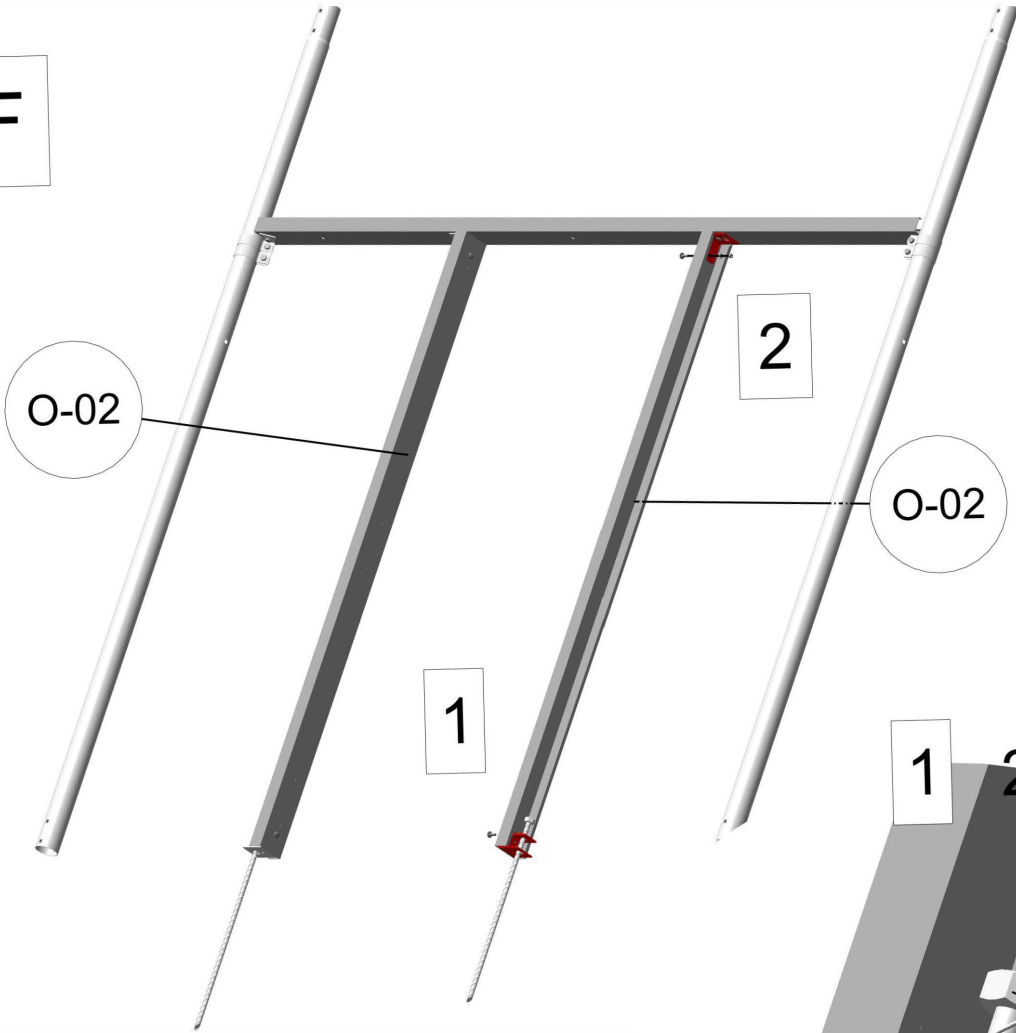
1



2



F

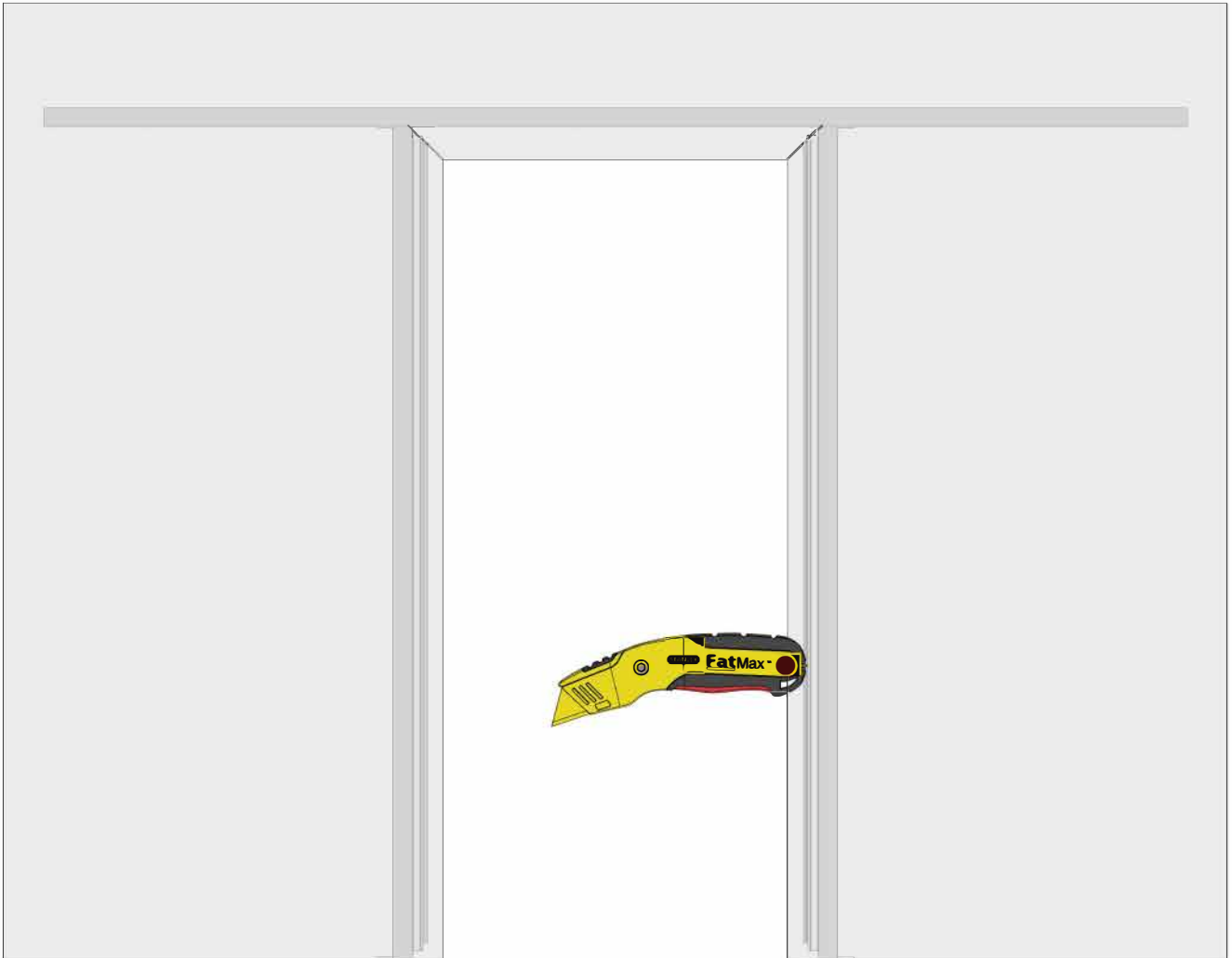


O-02 <> O-02
Entfernung 1061 mm
Distance 1061mm

G

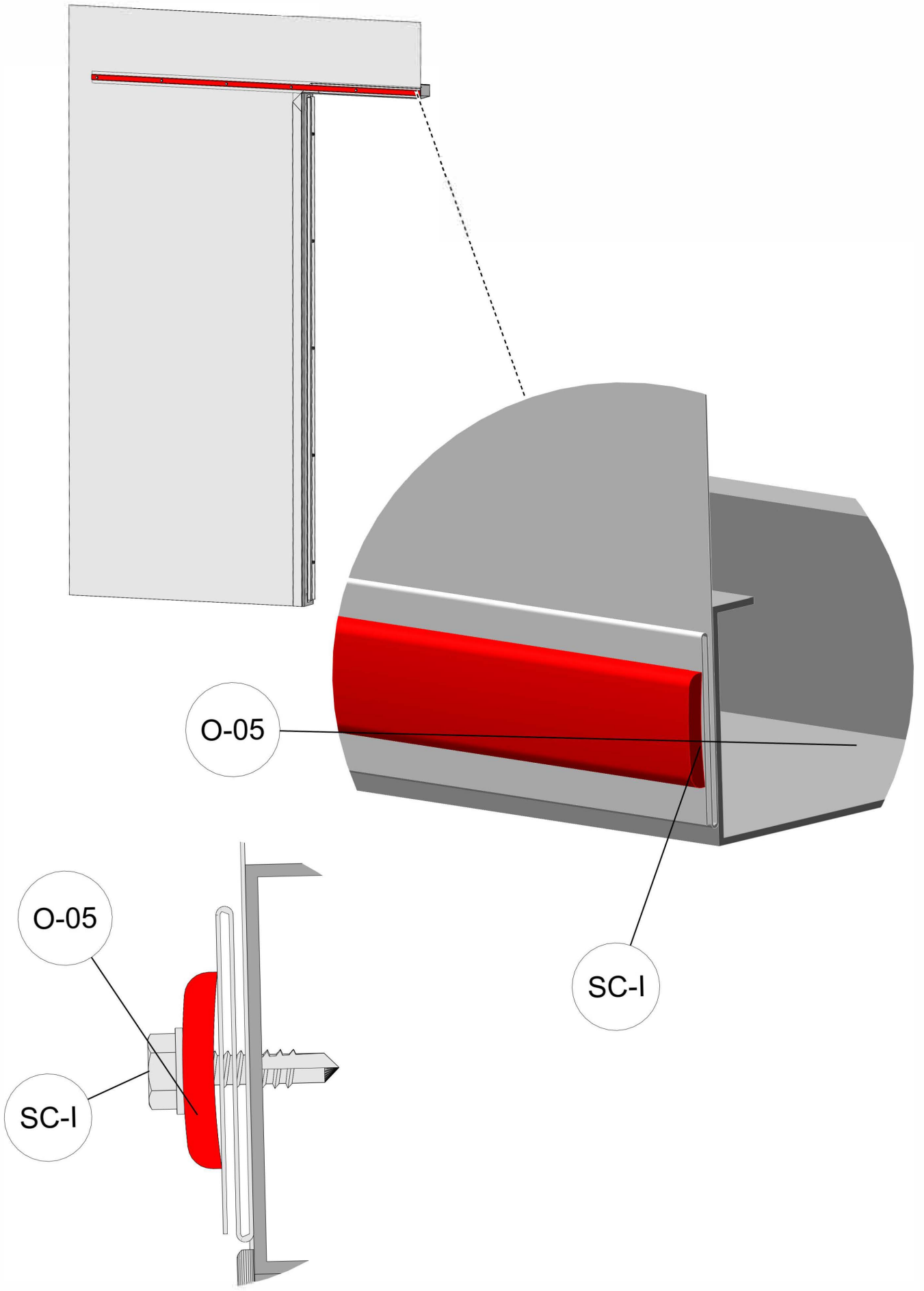
Dachplane montieren
Place roof cover

H

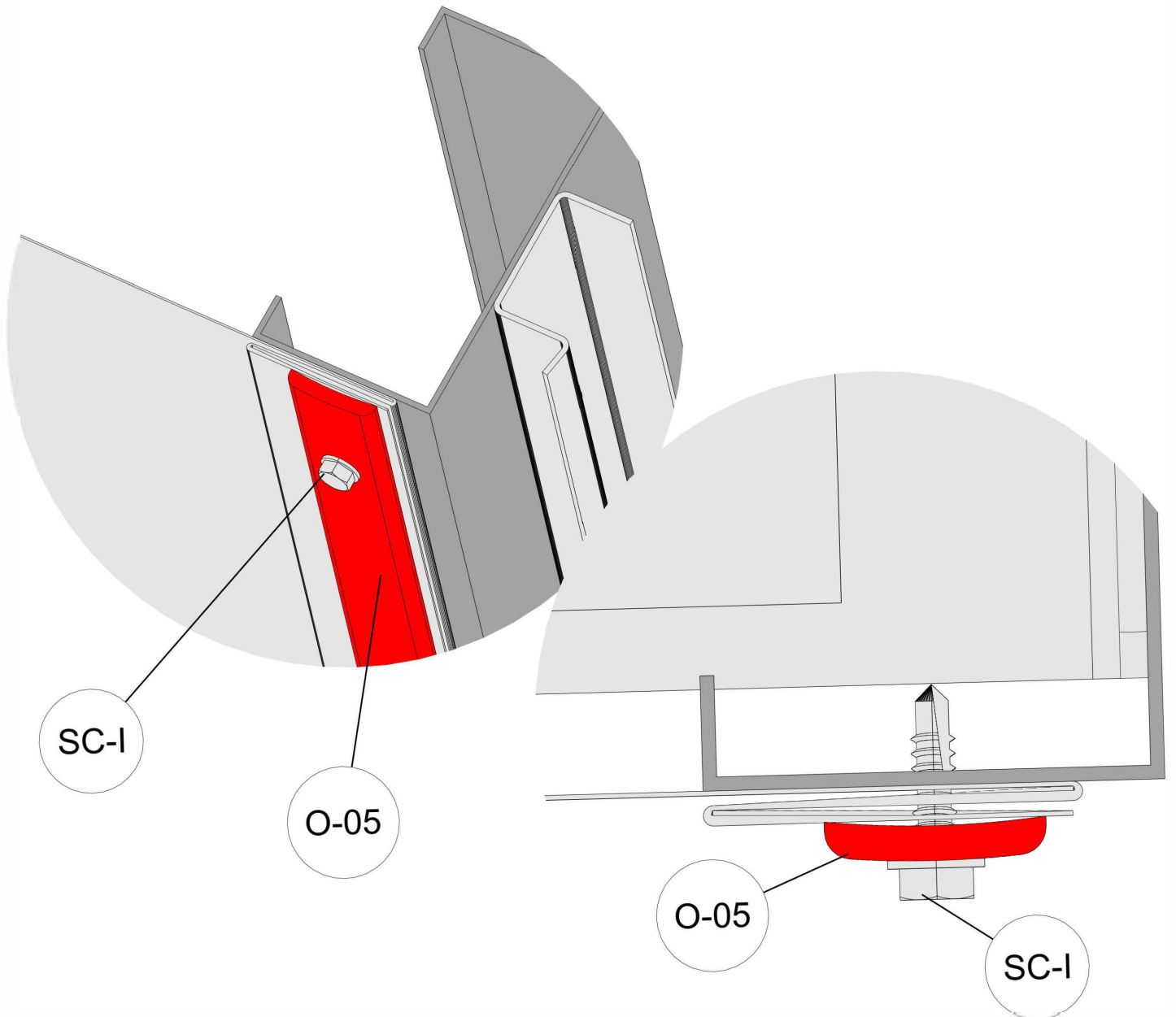
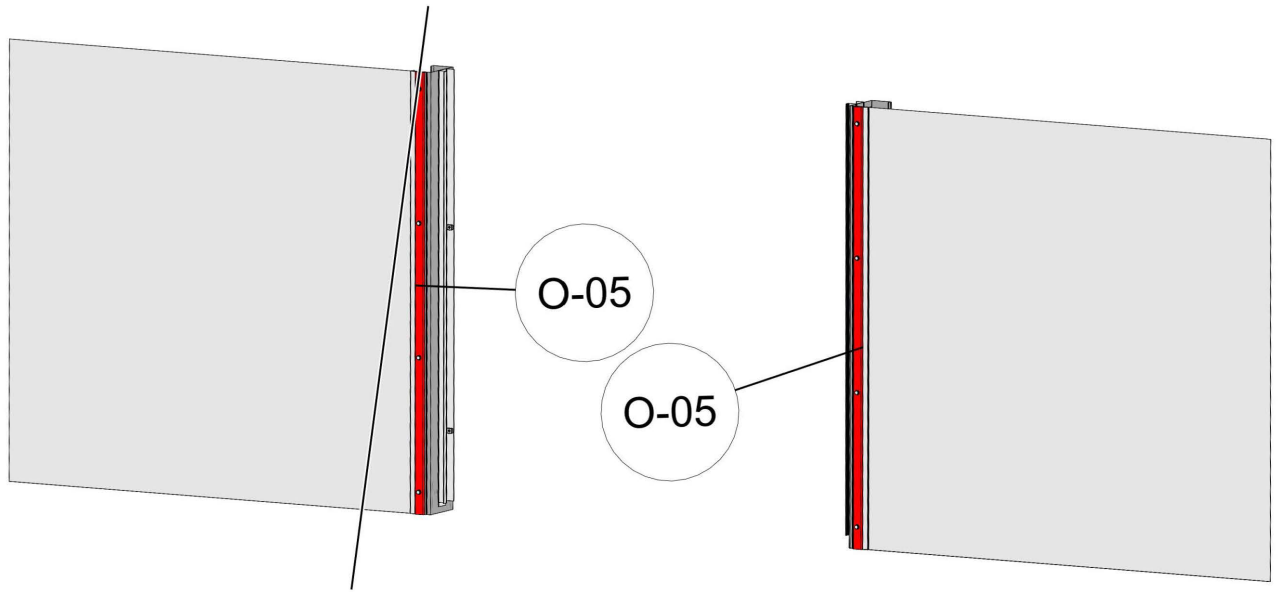


900x2100 mm Ausschneiden
Make cut 900x2100 mm

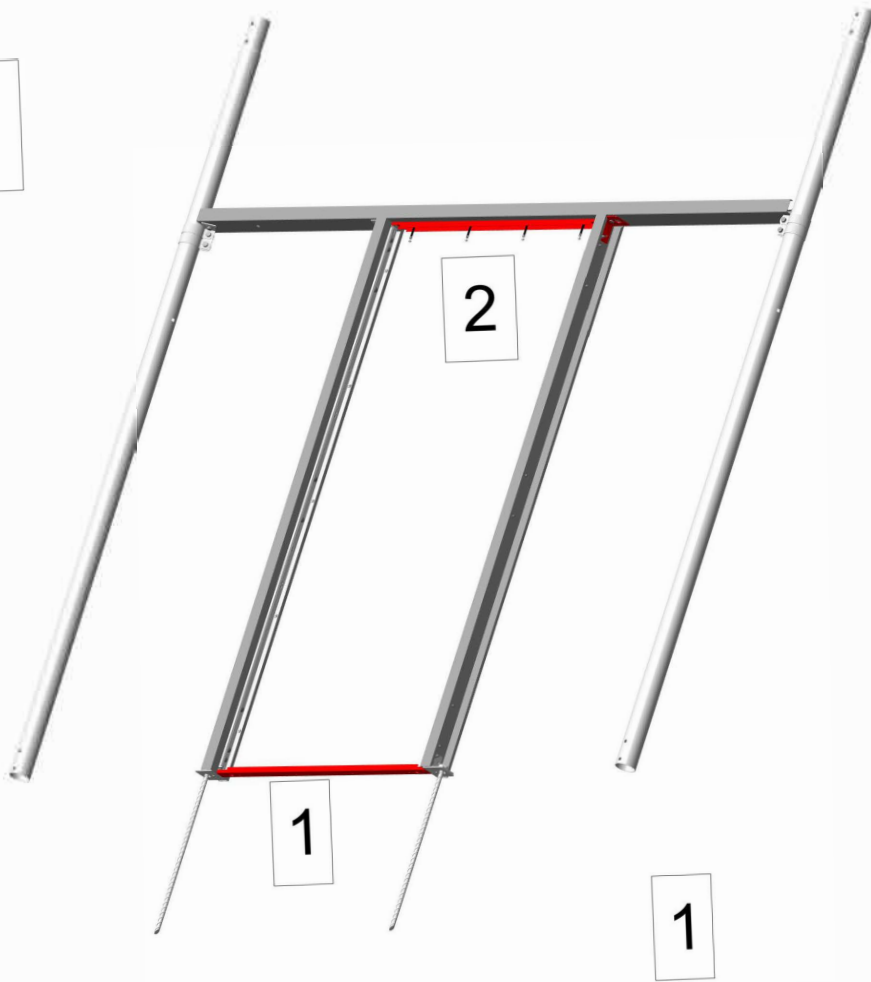
I



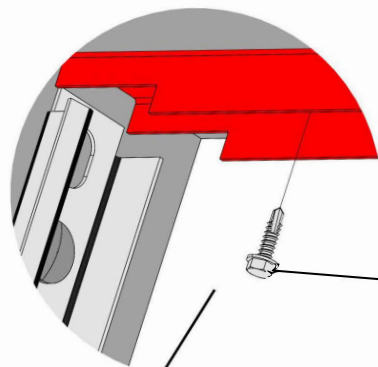
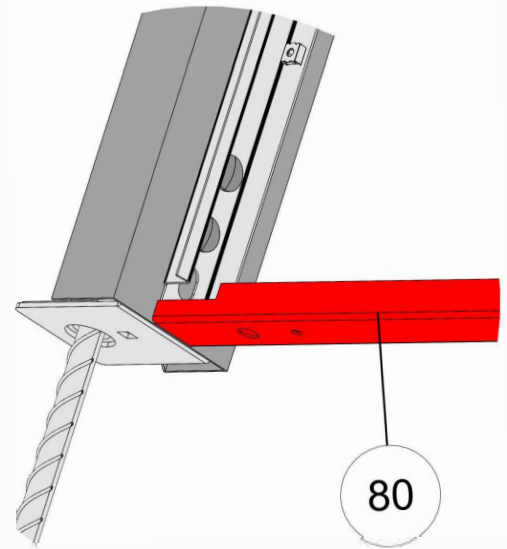
J



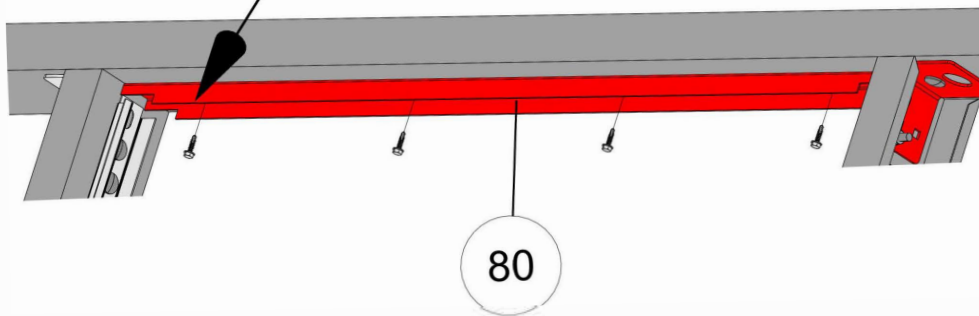
K



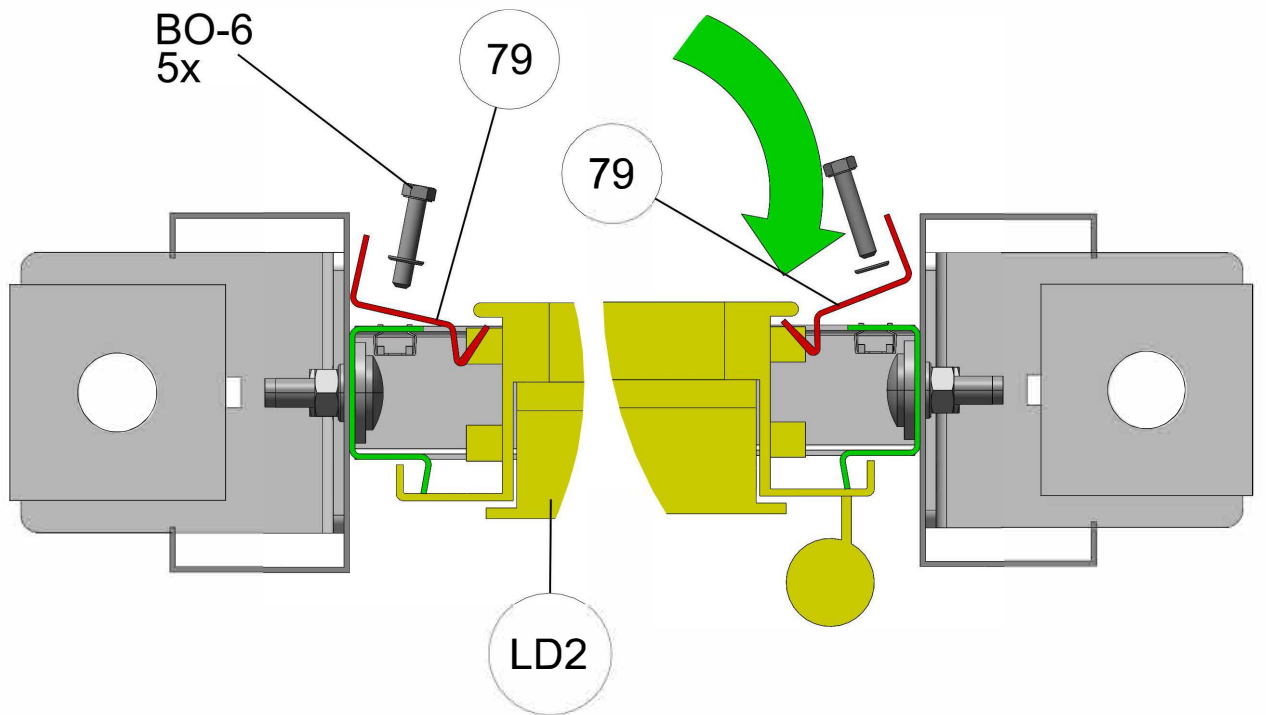
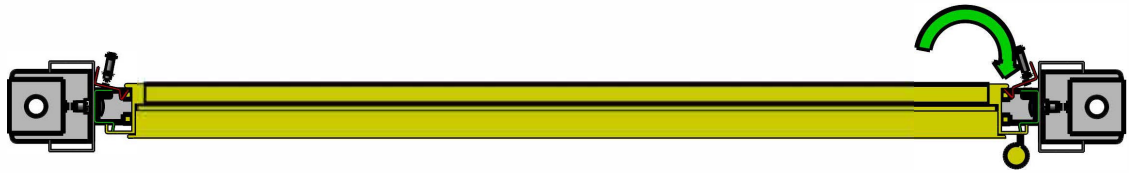
2



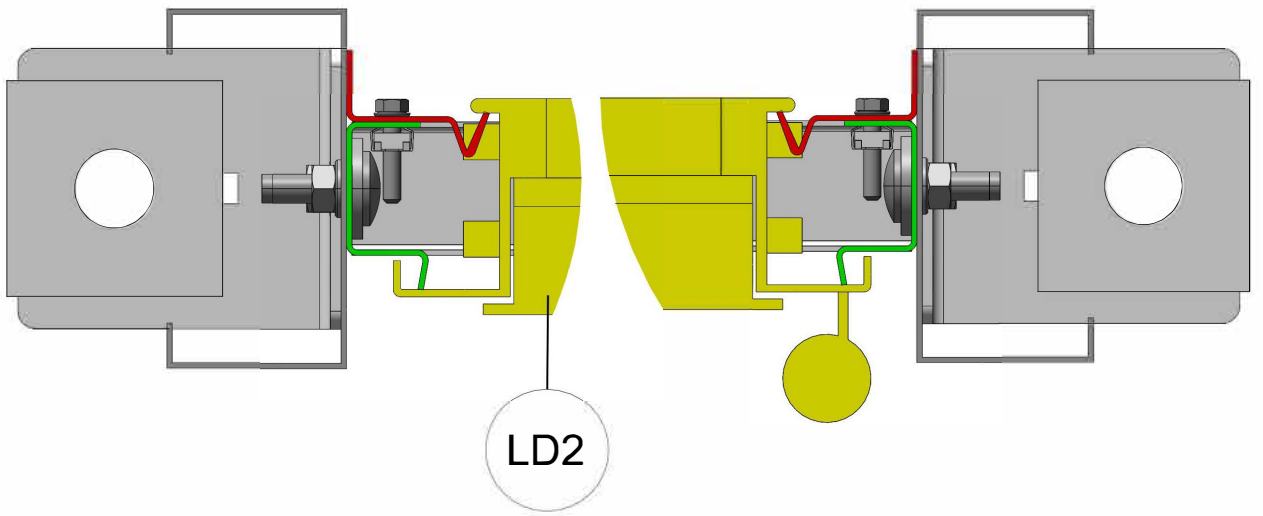
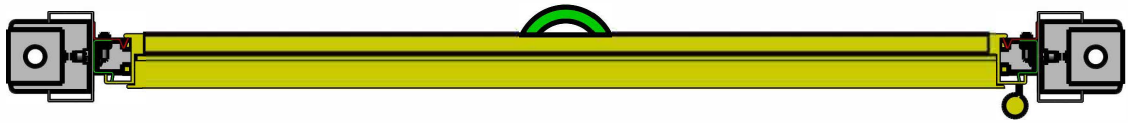
SC-I 4x



L



M



Opslagtent / Lagerzelte / Storage tent / Tente de stockage

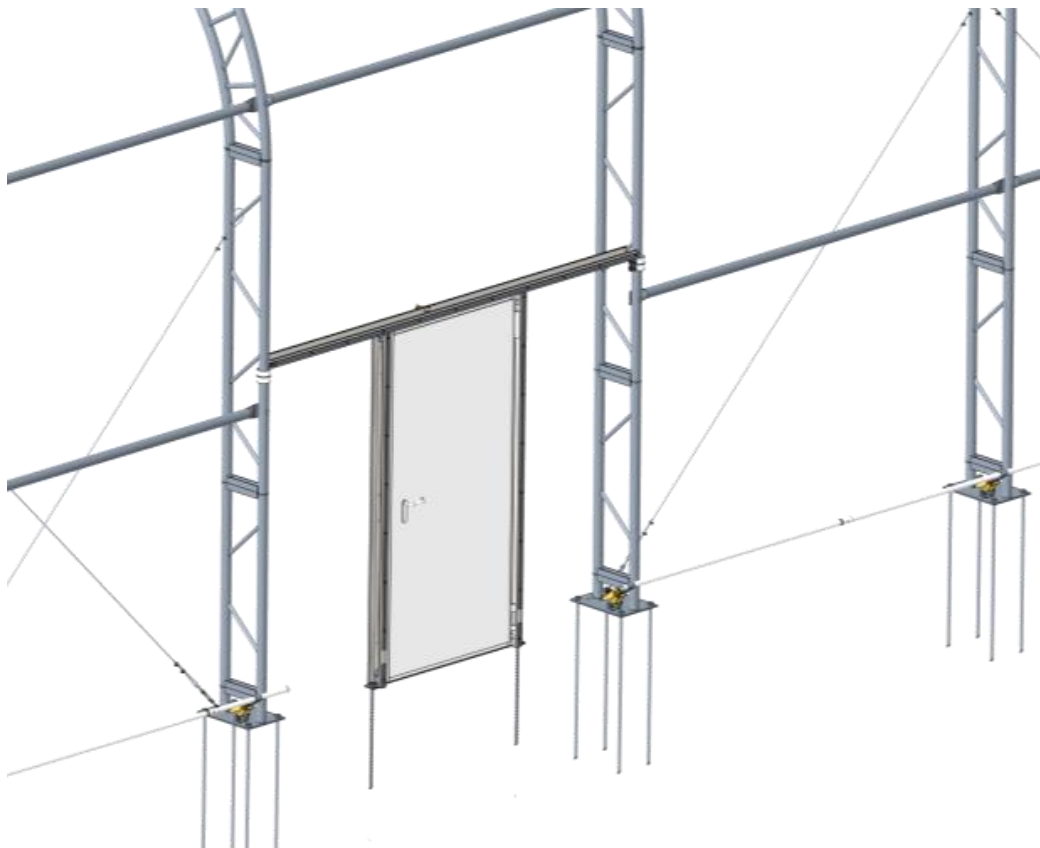
Kroftman T5xx-T12xxSerie

Montagehandleiding loopdeur in zijwand

Montageanleitung Lauftür in Seitenwand

Assembly manual walk door in side wall

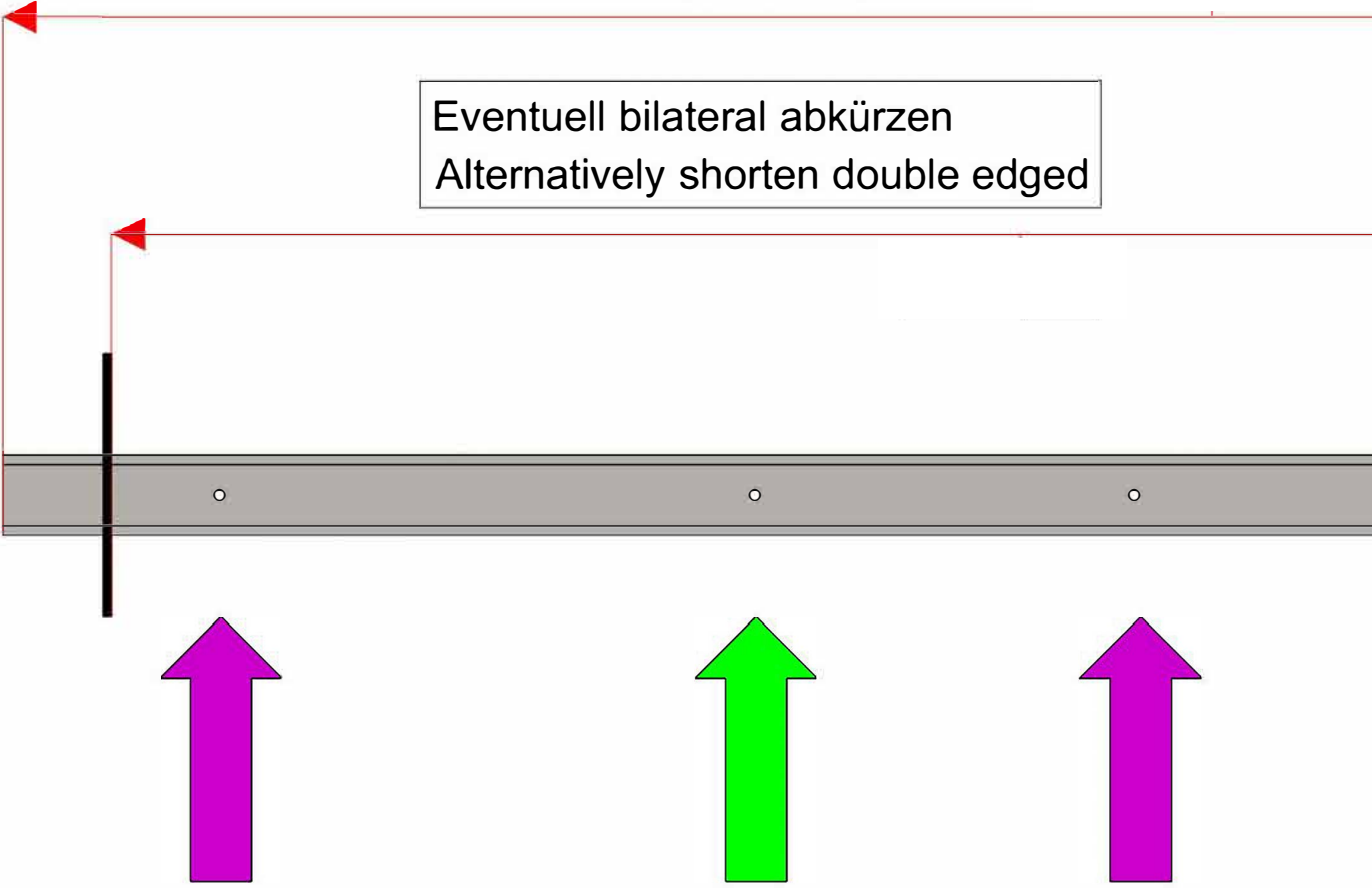
Manuel de montage de la porte dans le paroi latérale



A

2988

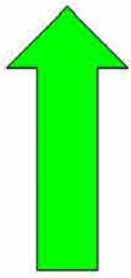
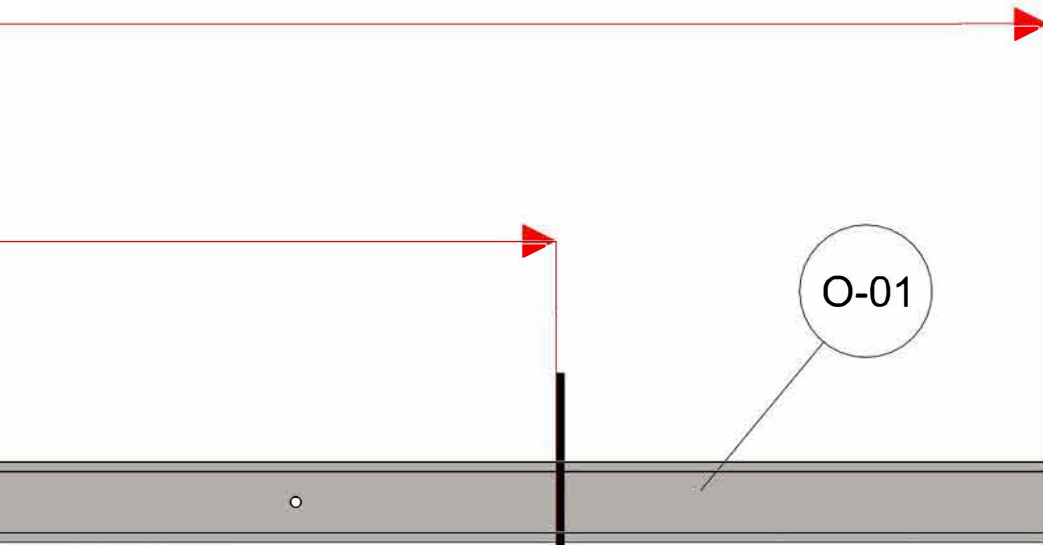
Eventuell bilateral abkürzen
Alternatively shorten double edged



Türposition für in der Vorder/Hinter-seite
Door position, door placed in the front/back wall



Türposition Mitte für in der Seitenwand
Door position middle, door placed in the side wall



B

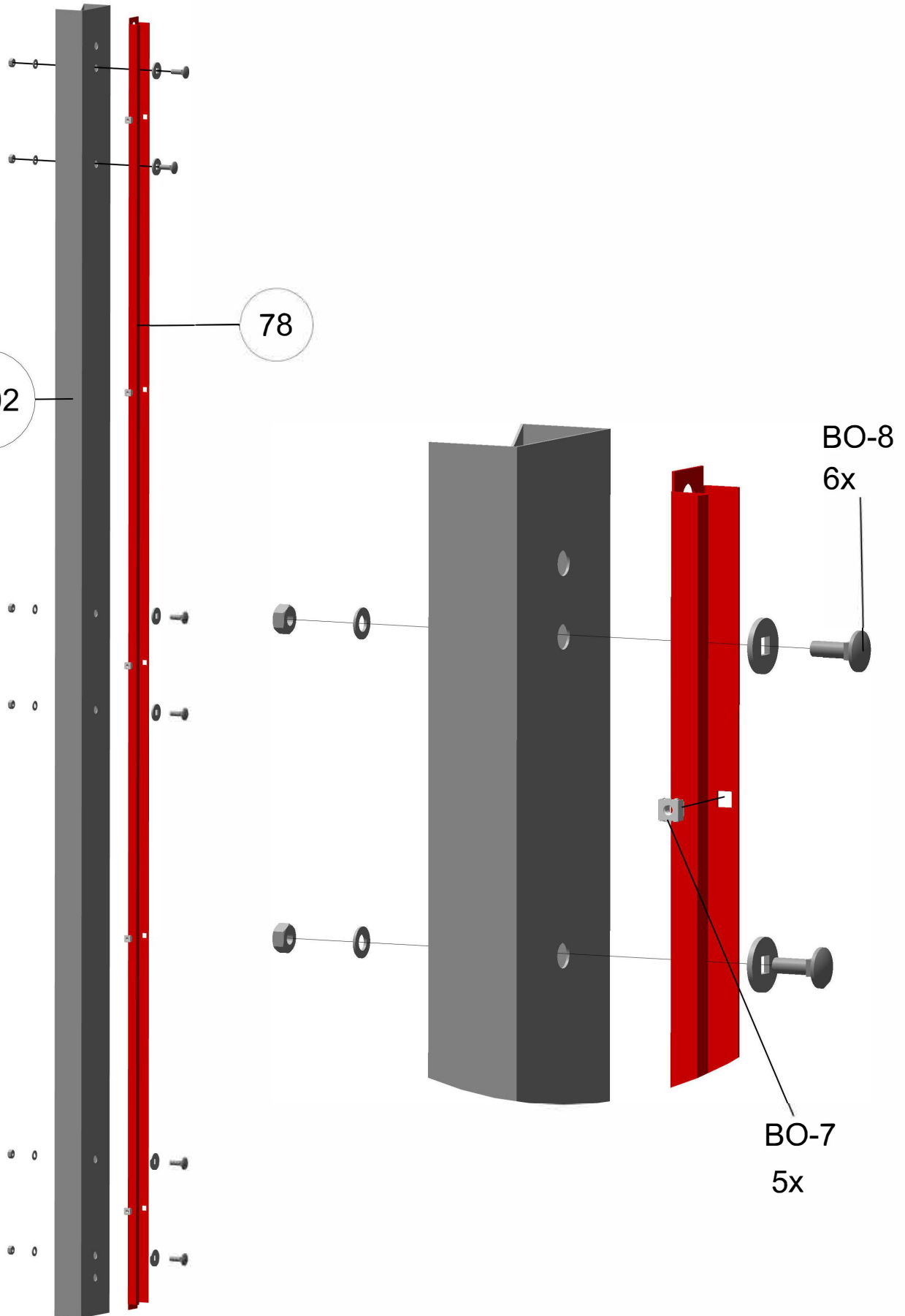
2x

O-02

78

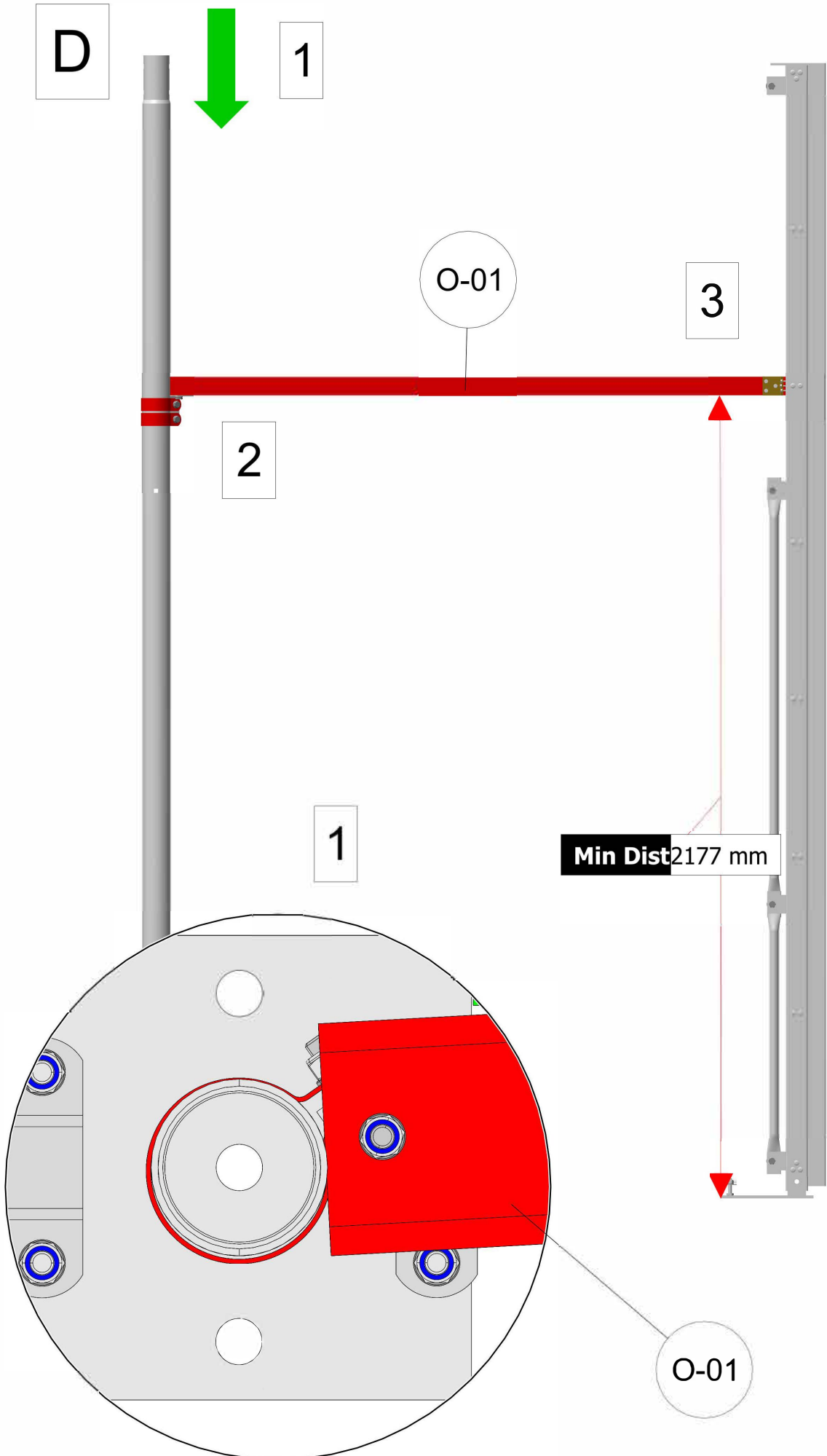
BO-8
6x

BO-7
5x



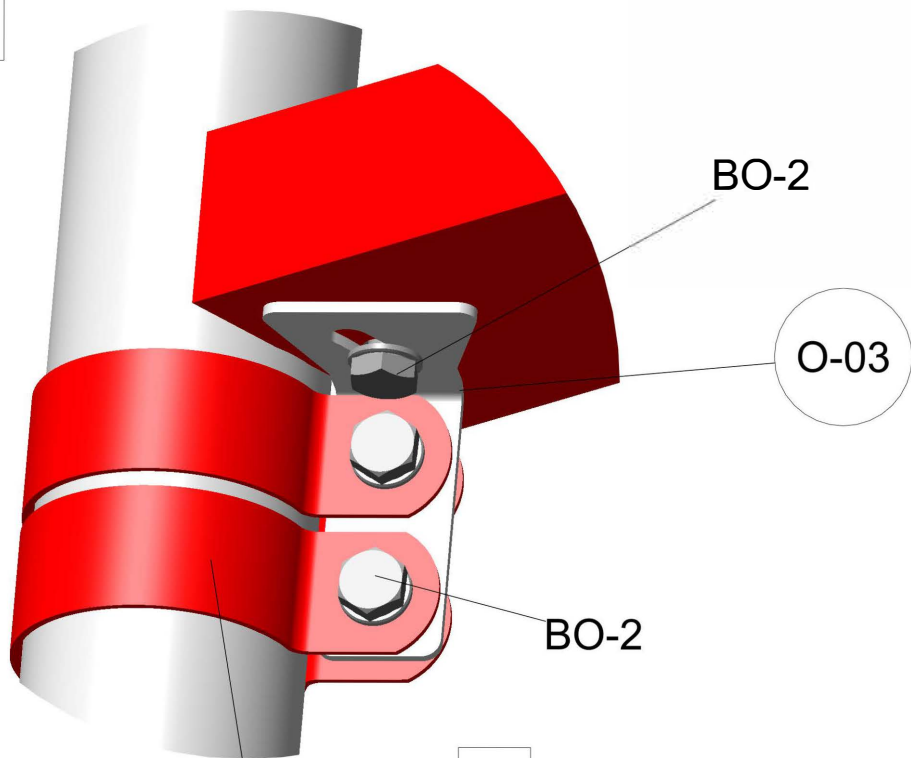
C



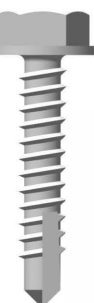
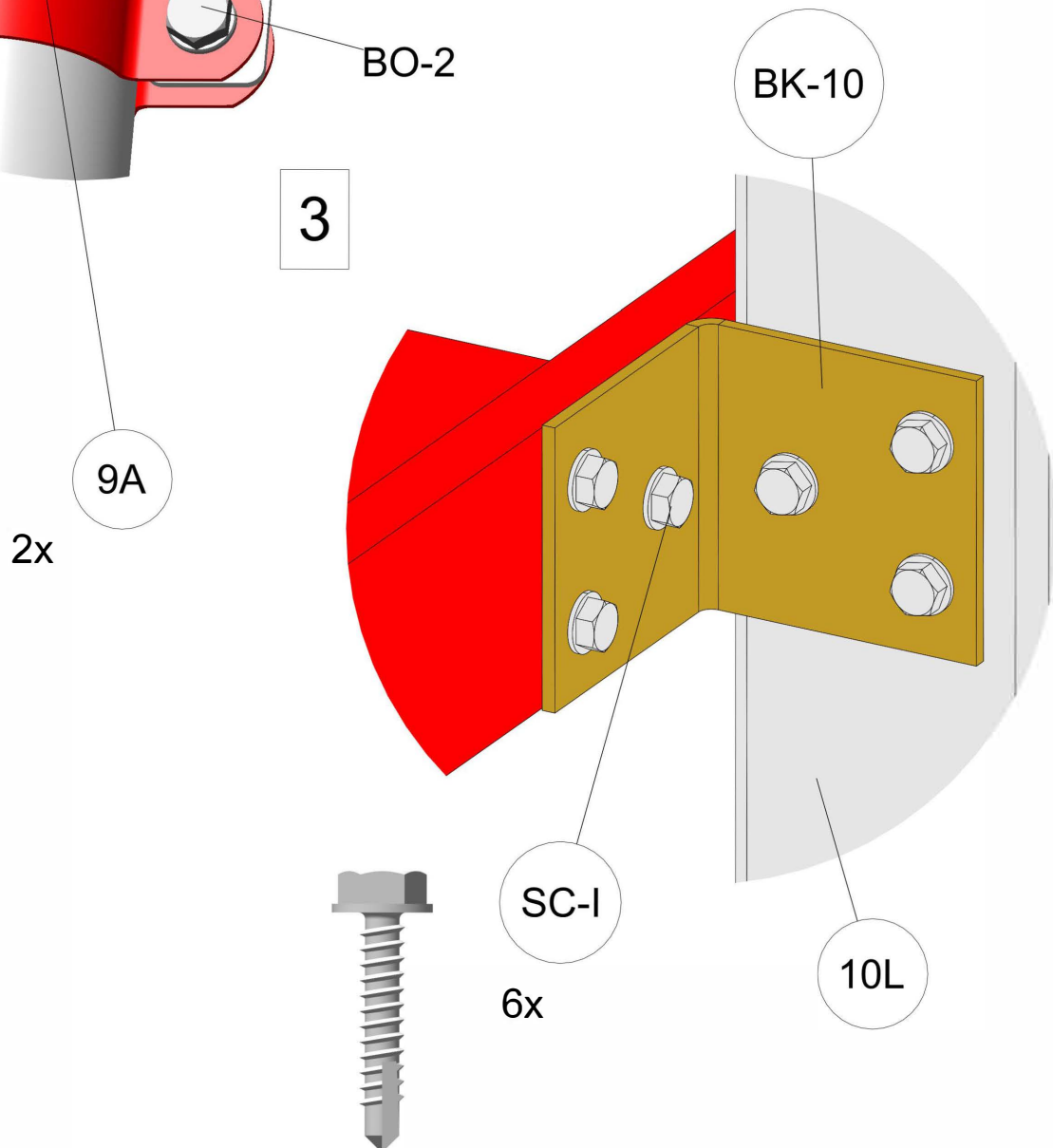


E

2



3



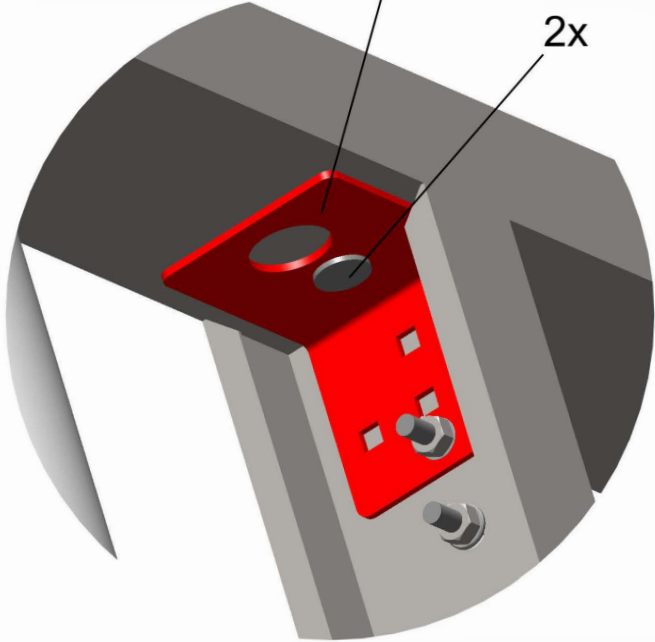
F



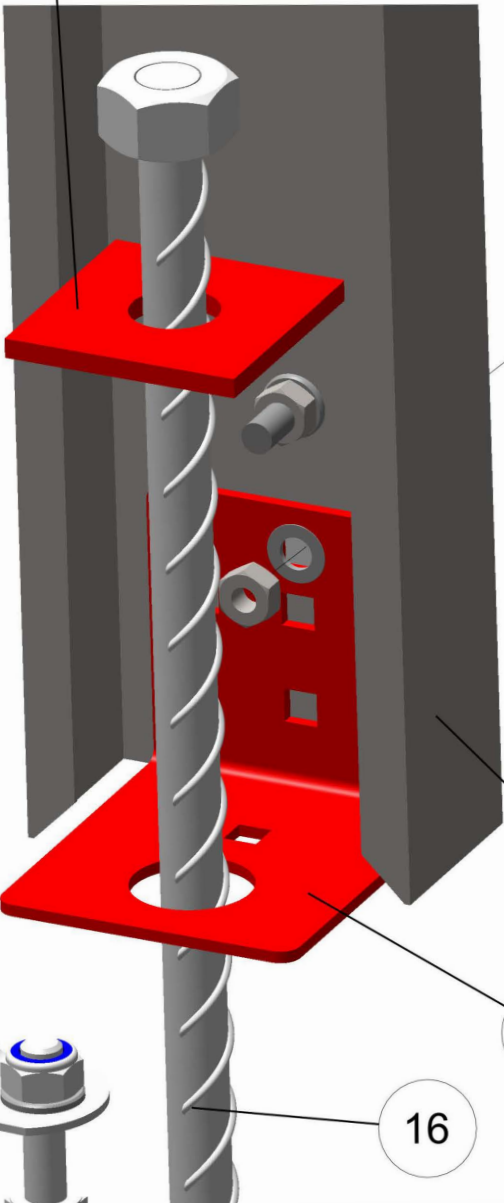
von Seite B
from page B

95

BO-1
2x



DIN436_M20



BO-1
2x

O-02 <> O-02
Entfernung 1061 mm
Distance 1061 mm

O-02

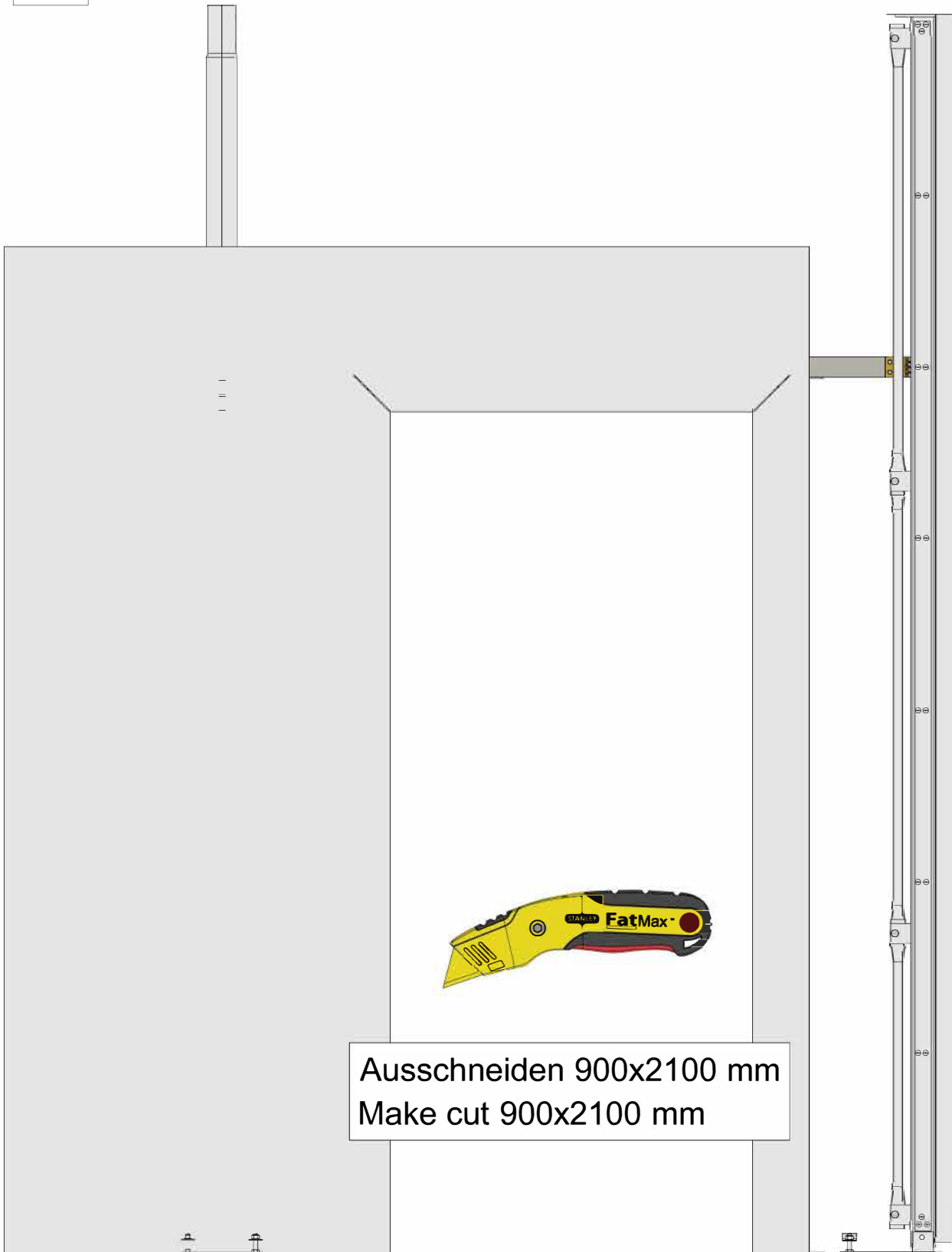
95

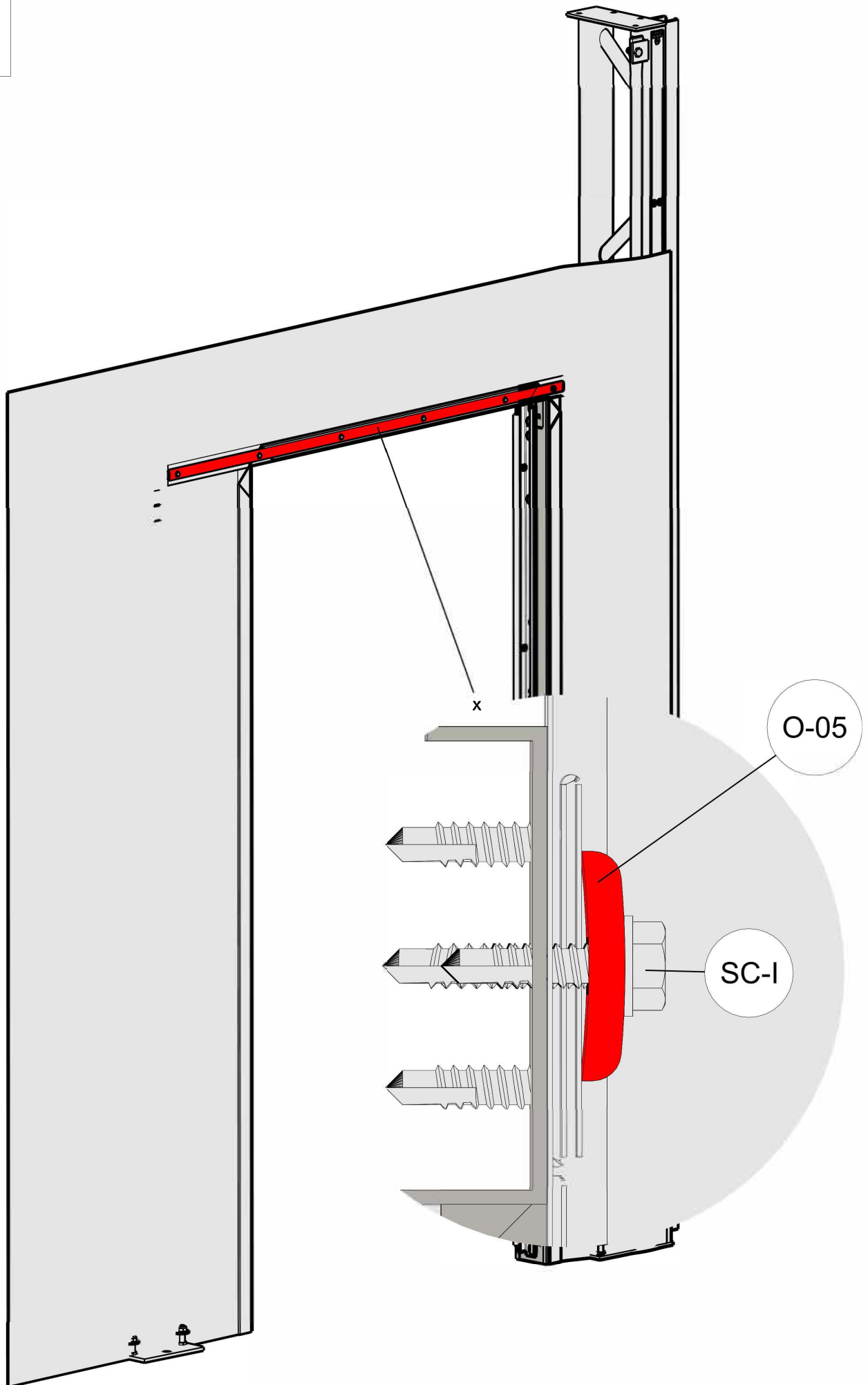
16

G

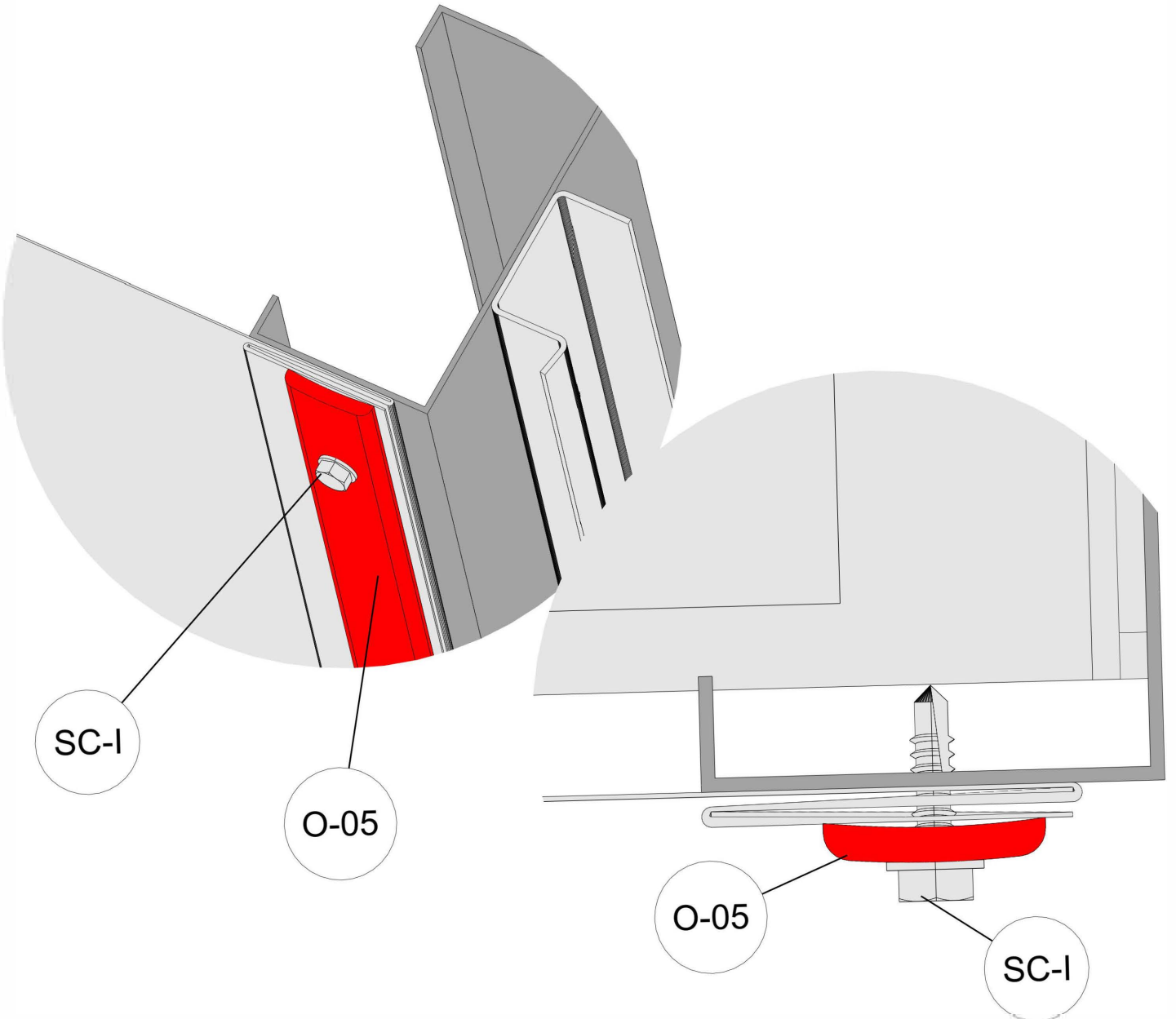
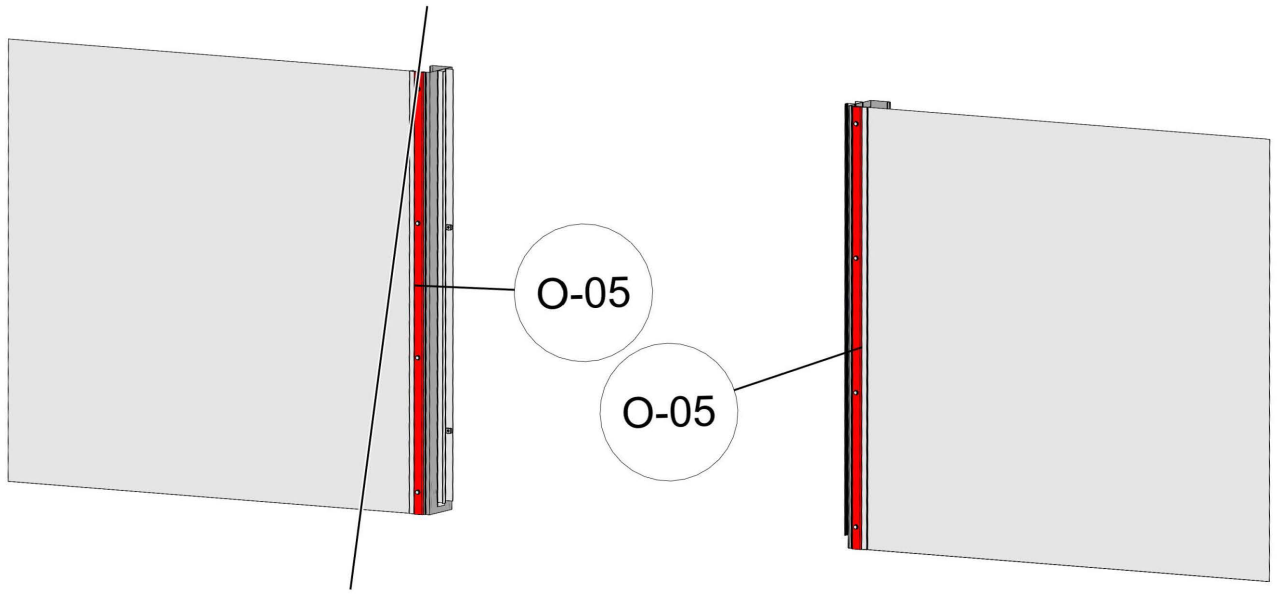
Vorderplane montieren
Place frontwall cover

H

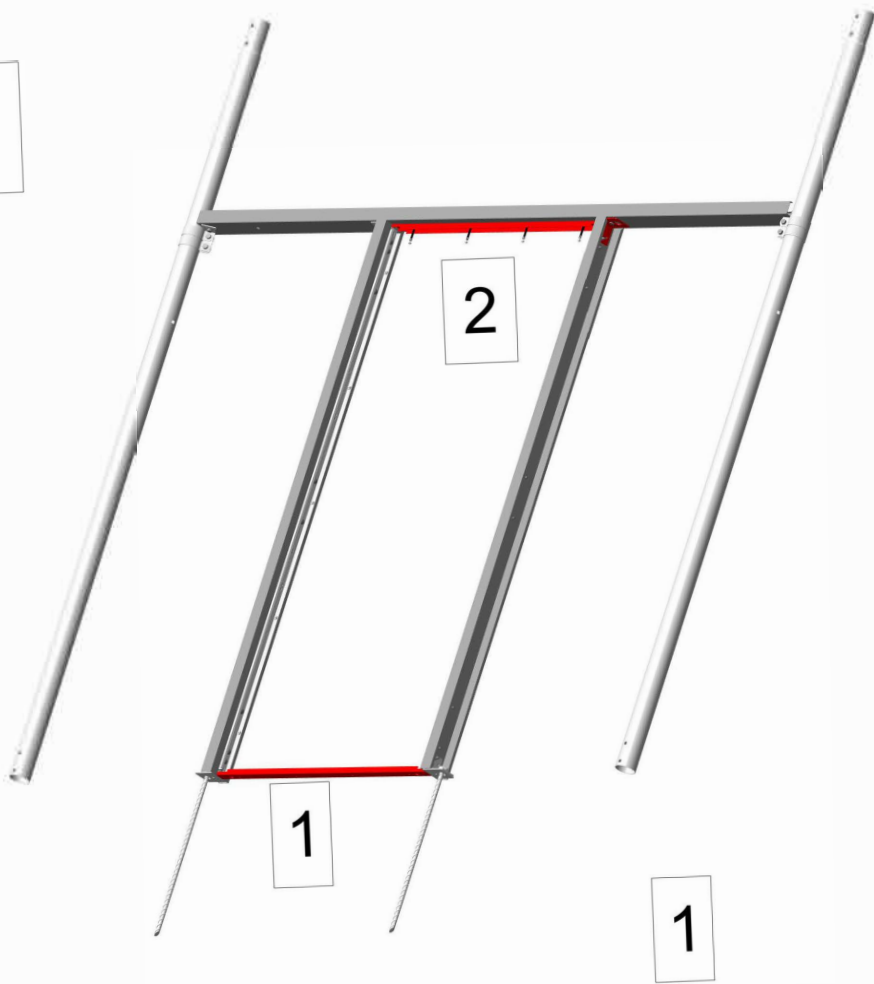




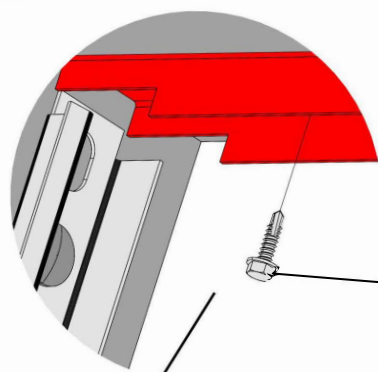
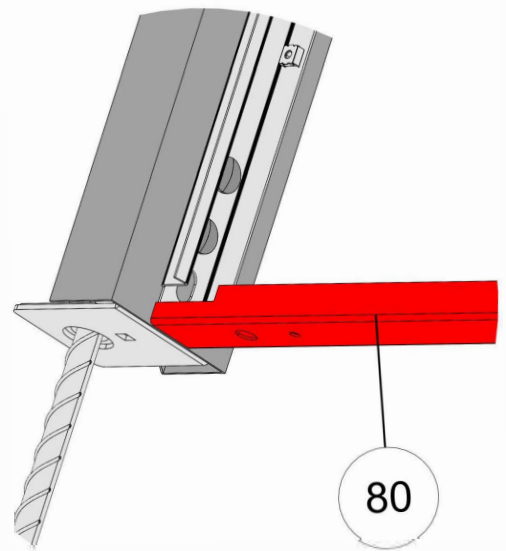
J



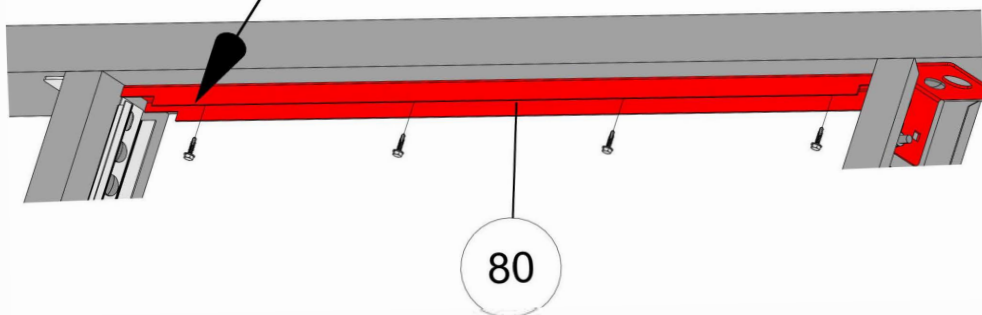
K



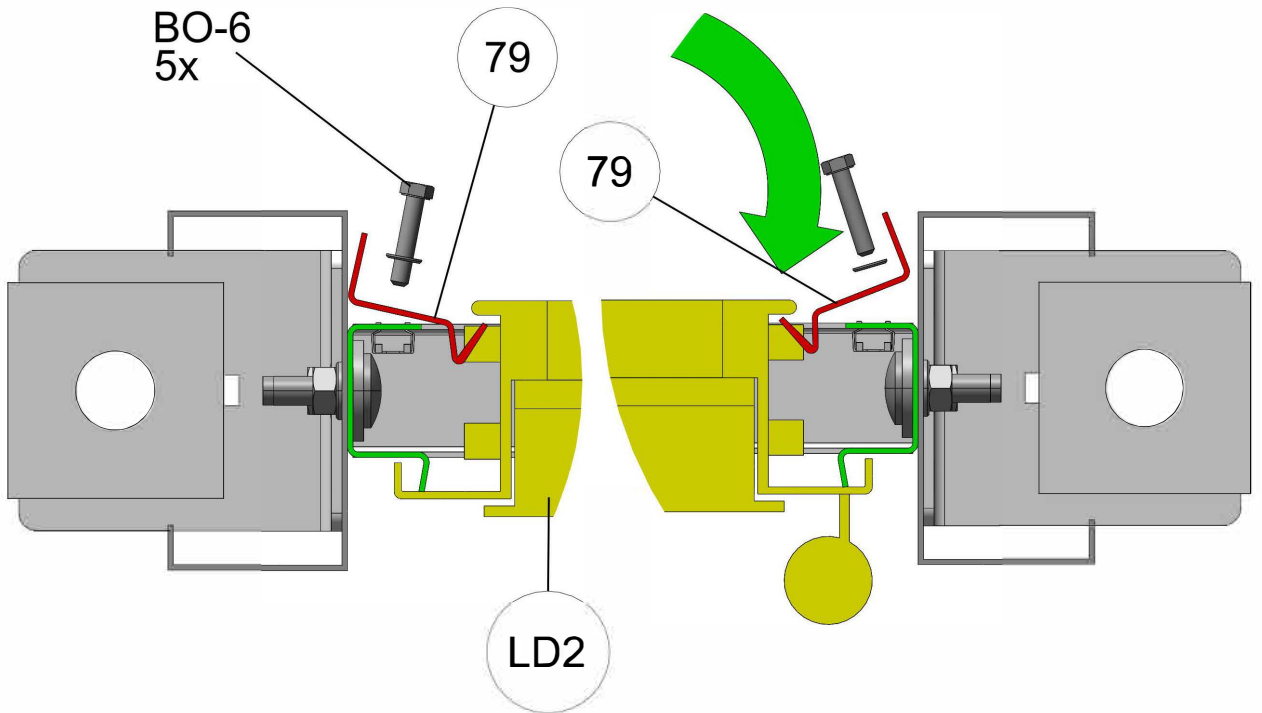
2



SC-I 4x



L



M

