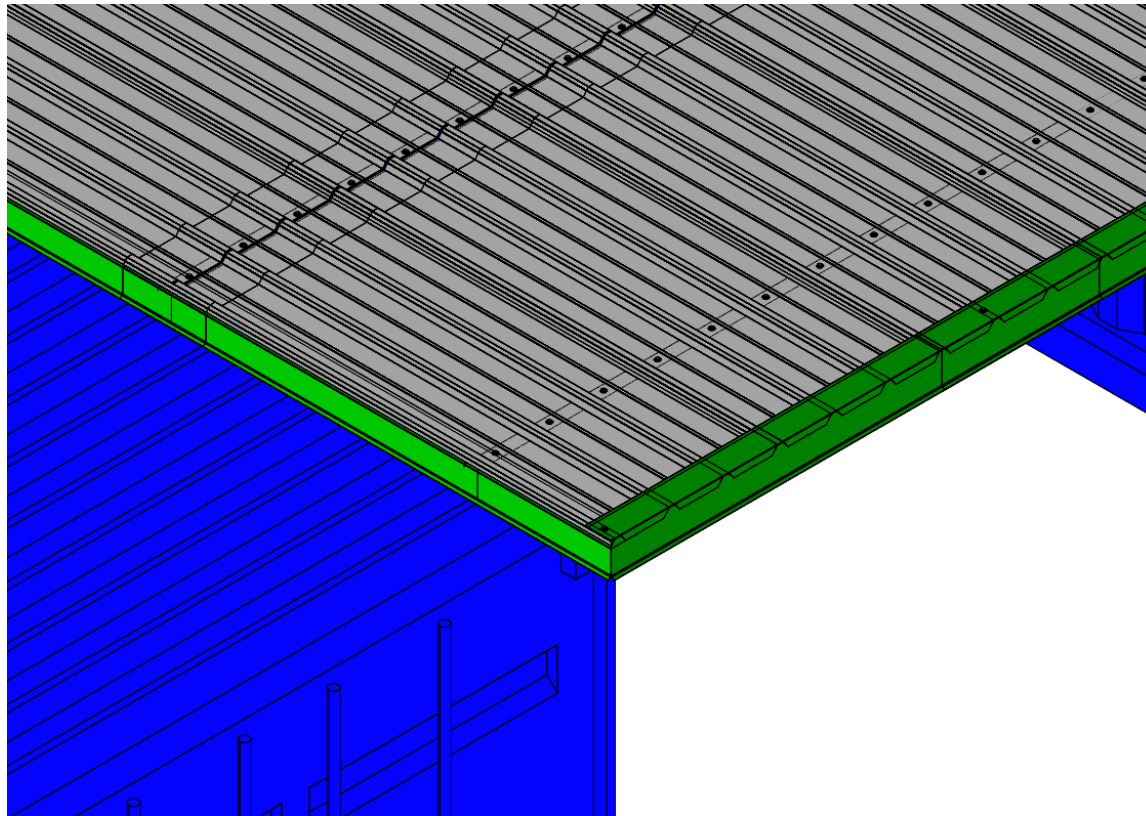


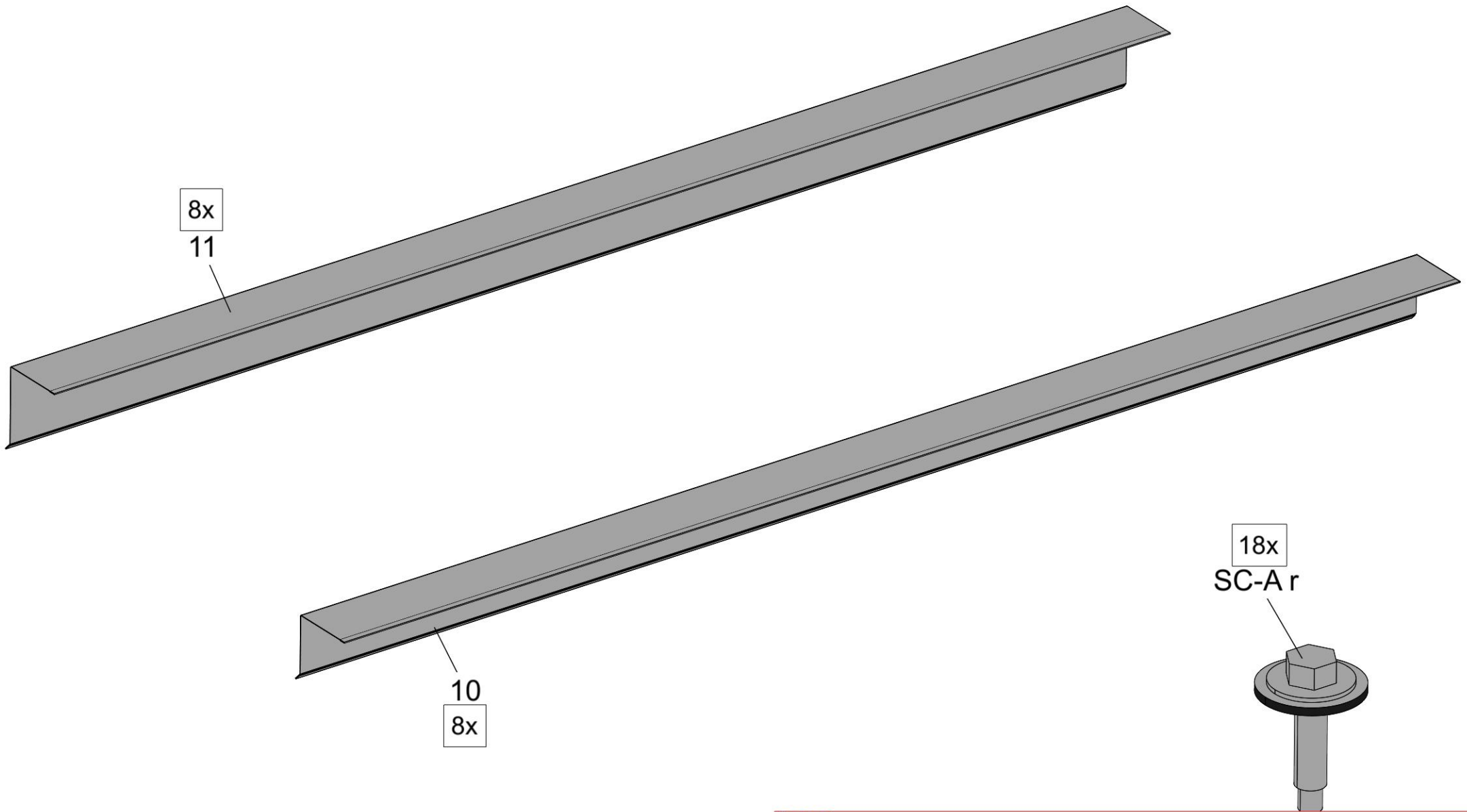
# KROFTMAN WB-606




Assembly manual for workbox roof trims


Montageanleitung für Workbox-Dachverkleidungen

Manuel d'assemblage des garnitures de toit de la boîte de travail







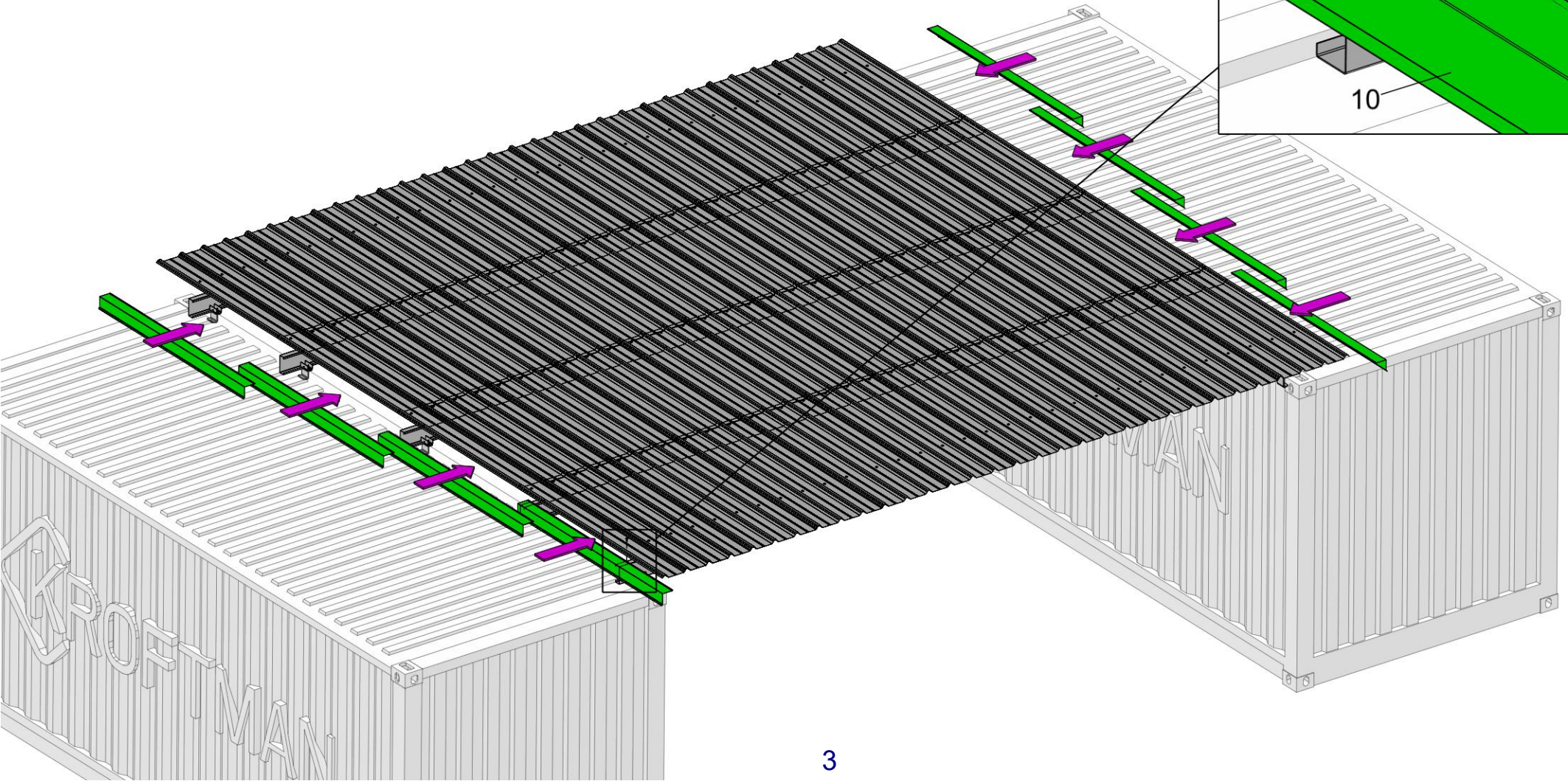
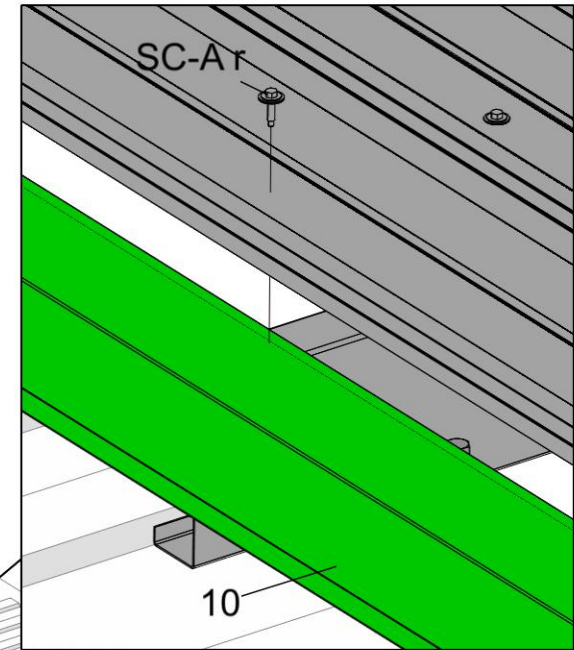
 Delivered in the crate with the cladding panels.  
 Wird in der Kiste mit den Verkleidungspaneelen geliefert.  
 Livré dans la caisse avec les panneaux de revêtement.

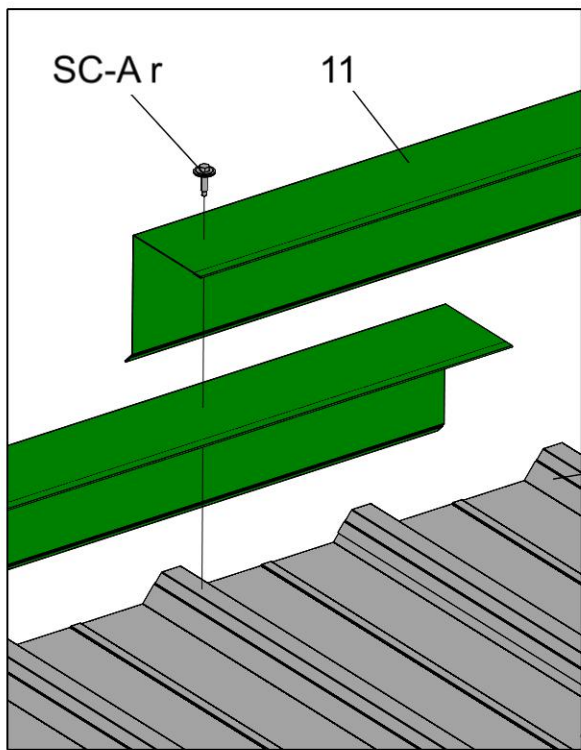
 Place the trims between the sheeting and the frame, then secure them with sheeting's screws (the ends of the roof have to align with the ends of the trims).

If the roof is already installed, unscrew the outer screws, place the trims and screw them again.

 Legen Sie die Abdeckungen zwischen das Blech und den Rahmen und befestigen Sie sie mit den Schrauben des Blechs (die Enden des Dachs müssen mit den Enden der Abdeckungen übereinstimmen). Wenn das Dach bereits montiert ist, schrauben Sie die äußeren Schrauben ab, setzen Sie die Zierleisten ein und schrauben Sie sie wieder fest.

 Placez les garnitures entre la bâche et le cadre, puis fixez-les avec les vis de la bâche (les extrémités du toit doivent être alignées avec les extrémités des garnitures). Si le toit est déjà installé, dévissez les vis extérieures, placez les garnitures et revissez-les.





Use SC-A r screws provided with the roof parts  
Verwenden Sie die mit den Dachteilen mitgelieferten SC-A r Schrauben  
Utiliser les vis SC-A r fournies avec les éléments du toit.

